



Tarifa 2023
TRATAMIENTO DE AGUA



Piscina Inteligente | Residencial | Comercial | Control | Dosificación | Repuestos

Smart Solutions for Intelligent Pools

**Naturalmente
agua**

Sistemas de tratamiento de agua Idegis

Smart Solutions for
Intelligent Pools



La **unión** hace la **fuerza**

IDEGIS aporta un nuevo concepto en el tratamiento del agua de la piscina, mejorando su calidad, evitando la manipulación y almacenamiento de productos químicos peligrosos y simplificando el mantenimiento general de la piscina, permitiendo así la opción de un sistema de tratamiento seguro y totalmente automático.

Nuestras soluciones garantizan un tratamiento global del agua de la piscina, integrando tecnologías que van desde la electrólisis salina hasta el tratamiento UV.

Soluciones globales de tratamiento de agua

Nuestros más de treinta años de experiencia en el tratamiento electroquímico del agua así como las más de 100.000 unidades instaladas por todo el mundo nos permite día tras día ofrecer los más altos niveles de calidad y de asistencia técnica a nuestra red comercial, presente a día de hoy en más de 45 países.



Contenido

Smart Solutions for Intelligent Pools

Innovando desde 1991

ID Electroquímica S.L., una empresa con más de treinta años de experiencia en tratamiento de agua y fabricante de los sistemas IDEGIS de electrolisis salina y control, proporciona la más amplia gama de soluciones del mercado de tratamiento de agua tanto para piscinas residenciales y comerciales.

Tecnología

Todos nuestros productos están diseñados para ser de alta calidad y durabilidad, siendo para ello fabricados en nuestras dos plantas de producción utilizando tecnologías de vanguardia.

Servicio al Cliente

Nos esforzamos por brindar un servicio excepcional a nuestros clientes, ofreciendo atención personalizada y soluciones eficientes adaptadas a sus necesidades.

Innovación

Nos caracterizamos por nuestro compromiso con la innovación y el desarrollo de productos y servicios que satisfagan las necesidades de sus clientes de manera eficiente y sostenible.



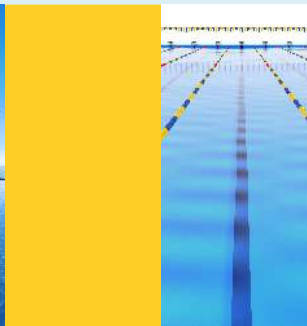
2

Piscina Inteligente



4

Piscina Residencial



22

Piscina Comercial



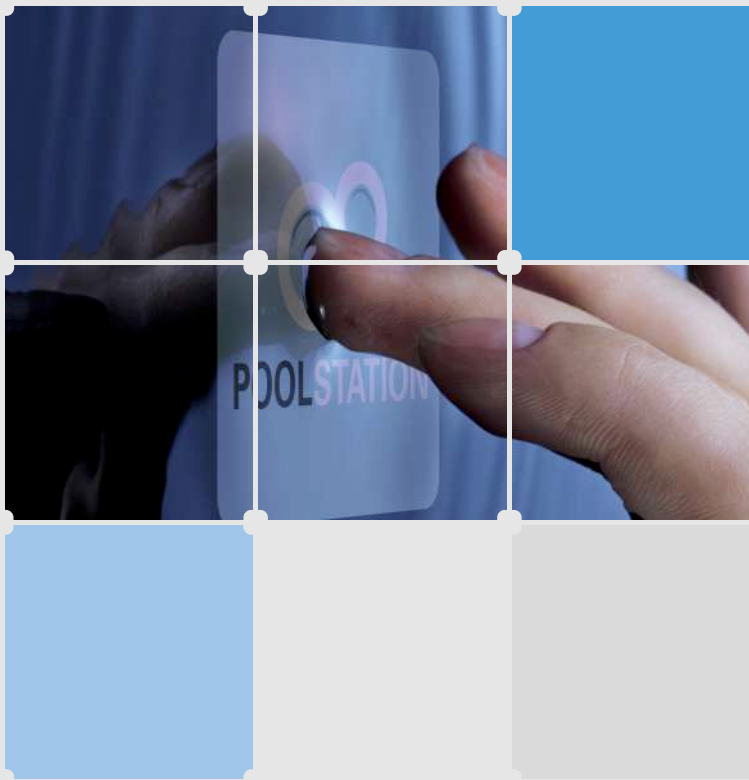
36

Control Dosificación



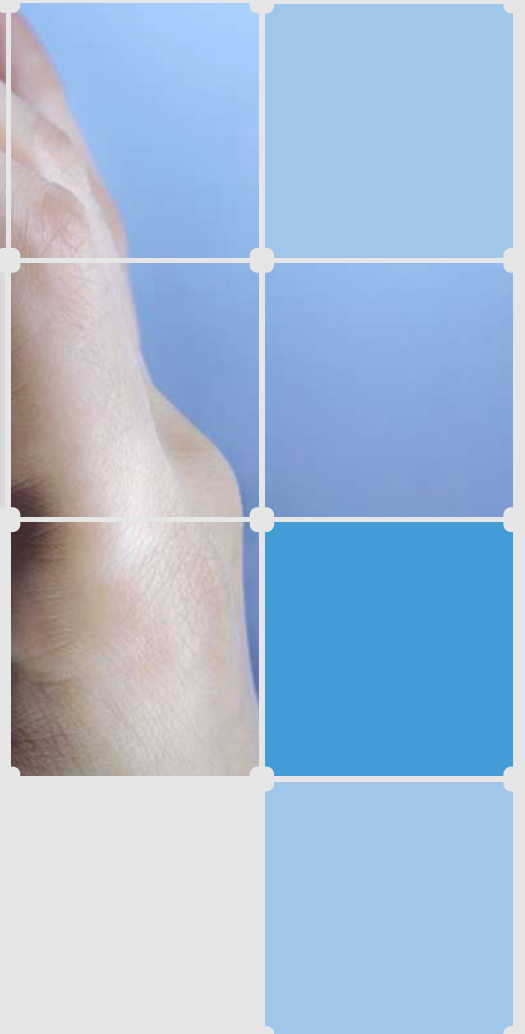
42

Repuestos



Abra la puerta a la piscina inteligente

Permanezca conectado a sus clientes de una manera sencilla y eficaz. Aumente el valor añadido de sus productos y servicios.



Con Poolstation[®], la piscina al alcance de tu mano, y desde cualquier lugar

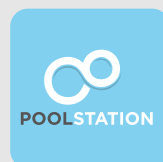
Hasta ahora nunca había sido tan fácil disfrutar de la piscina o el spa en condiciones óptimas, o ahorrar energía ajustando la programación de la bomba a las condiciones del agua y las condiciones meteorológicas.

Mejorar su seguridad encendiendo las luces del jardín justo antes de llegar a casa. Ahora que Poolstation[®] ha tomado el control de su piscina, resulta más fácil que nunca saber cuándo el agua está en condiciones óptimas para el baño.

Poolstation

Una experiencia sin límites.

Idegis pone a su disposición una amplísima gama de sistemas de tratamiento compatibles con nuestra plataforma domótica. Busque el logo "PoolStation compatible" en todos nuestros productos.



Poolstation App

Descubra la forma más inteligente de disfrutar de su piscina con nuestra App Poolstation.

Conecte con su piscina, dónde y cuándo lo necesite. Usted simplemente disfrute, Poolstation[®] se encarga de todo.





Eficiencia Energética

Optimice fácilmente su consumo de energía programando acciones en función de las horas de luz diurna.



Análisis de Datos

Gráficos interactivos de evolución de parámetros analíticos del agua.



Piscina Inteligente

Programa fácilmente acciones dependiendo del estado de sensores externos (presión, temperatura, humedad, etc.).

Poolstation App

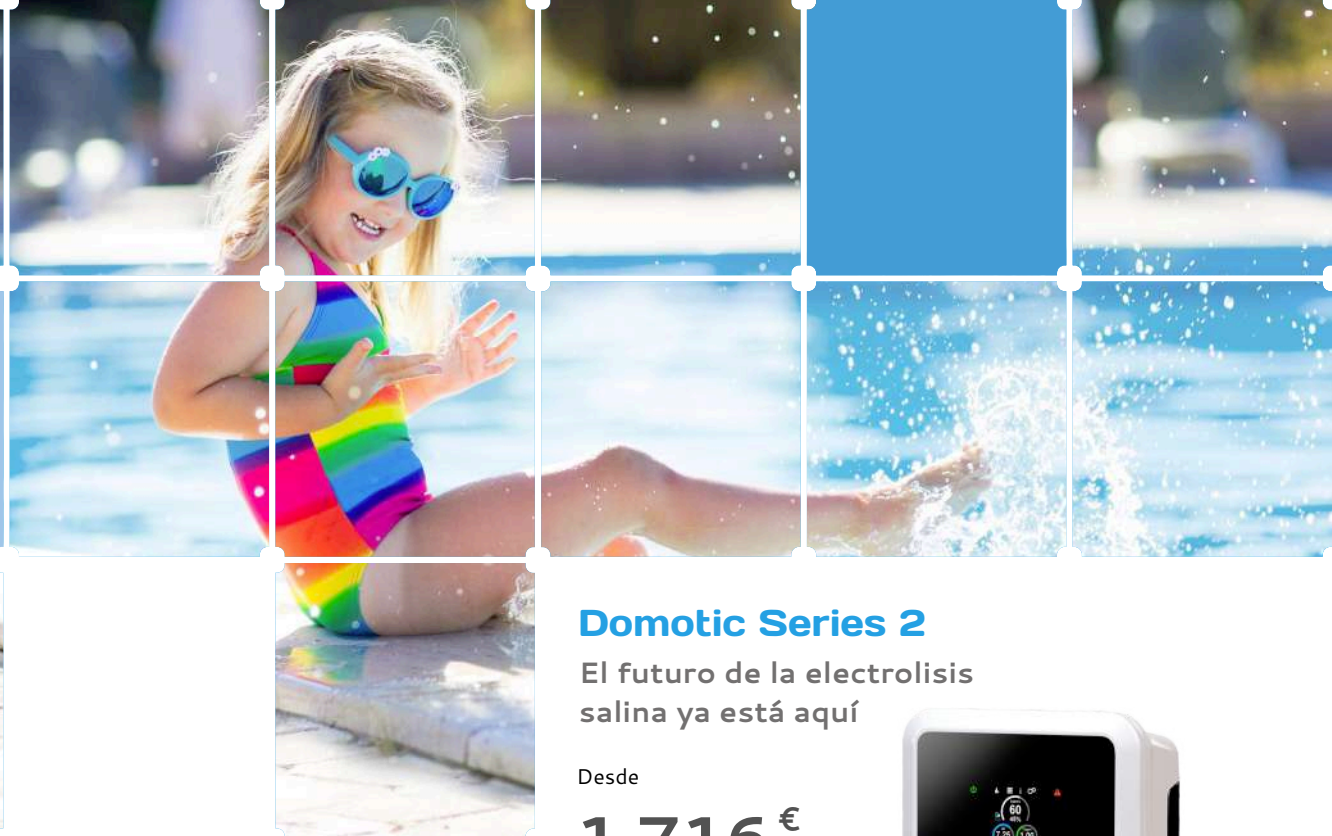
Su piscina en un sólo click

Descubra con nuestra App Poolstation la forma más inteligente de disfrutar de su piscina.



www.poolstation.net

 **POOLSTATION**



Domotic Series 2

El futuro de la electrolisis salina ya está aquí

Desde

1.716 €

Tecno Series 2

Pídele más a tu clorador salino

Desde

1.239 €



Porque una piscina limpia es una piscina divertida

Sistemas de tratamiento para piscina residencial

Presentamos nuestra gama 2023 de sistemas para piscina residencial. Adaptados para cada tipo de necesidad, como las Series TECNÓ, especialmente concebida para su incorporación en locales técnicos, o las series DOMOTIC, que constituyen una familia completa de equipos caracterizados por su posibilidad de integración en una red domótica. Además ahora con la novedosa opción del sistema DOMOTIC de baja salinidad (LS) y la revolucionaria tecnología de Neolysis® S2.



6

ELECTROLISIS SALINA



14

NEOLYSIS® S2



18

SISTEMAS UV



38

CONTROL / DOSIFICACION

Electrolisis salina Idegis Tan Claro como el Agua

5

PISCINA RESIDENCIAL



Idegis aporta un nuevo concepto en el tratamiento del agua de la piscina, mejorando su calidad, evitando la manipulación y almacenamiento de productos químicos peligrosos y simplificando el mantenimiento general de la piscina, permitiendo la opción de un sistema de tratamiento seguro y totalmente automático.

IDEGIS proporciona sin duda la solución más completa para el tratamiento del agua de la piscina de uso privado, integrando un abanico de tecnologías que van desde la electrolisis salina convencional hasta la electrolisis salina de baja salinidad, el tratamiento mediante radiación ultravioleta y la Neolysis®.

Nuestros sistemas de electrolisis salina ofrecen la más avanzada tecnología, economía y seguridad en el tratamiento del agua de la piscina.

Ningún otro sistema del mercado es capaz de garantizar la perfecta desinfección del agua de la piscina sin necesidad de adicionar ningún producto químico.

Guía de selección

Utilice la siguiente Guía para seleccionar la solución de tratamiento de agua que mejor se adapta a sus necesidades. No dude en contactar con nuestro departamento comercial en caso de necesitar cualquier aclaración o información adicional. Además puede ampliar la información sobre cualquiera de nuestros productos en nuestra web www.idegis.es.



	Tecno 2			Tecno		Domotic 2			Domotic			Domotic 2 LS			Domotic LS			Neolysis S2			Neolysis S2-S		
	DT 2	DT 2-PH	DT 2+	Tecno	Tecno-PH	Dom	Dom-PH	Dom+	Dom	Dom-PH	Dom+	LS	LS-PH	LS+	LS	LS-PH	LS+	NEOS2	NEOS2-PH	NEOS2+	NEOS2/S	NEOS2S-PH	NEOS2S+
Electrodos	Tech 8.000-10.000 horas					Premium 10.000-12.000 horas					Premium 10.000-12.000 h.			Premium 10.000-12.000 h.			Premium 10.000-12.000 h.			Premium 10.000-12.000 h.			
Piscina	25 ... 160m ³					50 ... 160m ³					50 ... 120 m ³			50 ... 80 m ³			50 ... 120 m ³						
Salinidad	5 ... 12 g/l 5 ... 6 g/l (recomendado)											1 ... 2 g/l 1,5 g/l (recomendado)			1 ... 2 g/l 1,5 g/l (recomendado)			1 ... 2 g/l 1,5 g/l (recomendado)			5 ... 12 g/l 5 ... 6 g/l (recomendado)		
Control pH integrado	x	✓	✓	x	✓	✓ S-Driver®	x	✓	✓	✓ S-Driver®	x	✓	✓	✓ S-Driver®	x	✓	✓	✓ S-Driver®	✓ S-Driver®	✓ S-Driver®	✓ S-Driver®	✓ S-Driver®	✓ S-Driver®
Control ORP integrado	x	x	✓	x	x	✓ S-Driver®	x	x	✓	✓ S-Driver®	x	x	✓	✓ S-Driver®	x	x	✓	✓ S-Driver®	✓ S-Driver®	✓ S-Driver®	✓ S-Driver®	✓ S-Driver®	✓ S-Driver®
Control PPM integrado	x	x	x	x	x	✓ S-Driver®	x	x	x	✓ S-Driver®	x	x	x	✓ S-Driver®	x	x	x	✓ S-Driver®	✓ S-Driver®	✓ S-Driver®	✓ S-Driver®	✓ S-Driver®	✓ S-Driver®
Monitor Salinidad/Temperatura	✓	✓	✓	x	x	✓	x	x	x	✓	x	x	x	✓	x	x	x	✓	✓	✓	✓	✓	✓
UV integrado	x	x	x	x	x	x	x	x	x	x	x	x	x	x	x	x	x	✓	✓	✓	✓	✓	✓
Modbus	✓	✓	✓	x	x	✓	✓ ⁽¹⁾	✓ ⁽¹⁾	✓ ⁽¹⁾	✓	✓ ⁽¹⁾	✓ ⁽¹⁾	✓ ⁽¹⁾	✓	✓ ⁽¹⁾	✓ ⁽¹⁾	✓ ⁽¹⁾	✓	✓	✓	✓	✓	✓
Poolstation integrado	x	x	x	x	x	✓	x	x	x	✓	x	x	x	✓	x	x	x	✓	✓	✓	✓	✓	✓

✓⁽¹⁾ Mediante módulo opcional **C-MOD**

Tecno Series 2



Pídele más a tu clorador salino

- Nuevos sistemas de electrolisis salina auto-limpiantes para aplicaciones en piscinas de uso privado de hasta 160 m³.
- Diseño compacto.
- Fácil instalación y manejo.
- Pantalla táctil retro-iluminada.
- Funciones escalables (pH y ORP).
- Monitorización de salinidad y temperatura.
- Preparado para ambientes agresivos.



TECNO S2



CÓDIGO	DESCRIPCIÓN	PISCINA	CAT.	EUR
DT2-7	ELECTROLISIS SALINA 7 G.CLORO/HORA	hasta 25 m ³		1.239,00
DT2-12	ELECTROLISIS SALINA 12 G.CLORO/HORA	hasta 50 m ³		1.394,00
DT2-21	ELECTROLISIS SALINA 21 G.CLORO/HORA	hasta 80 m ³		1.720,00
DT2-30	ELECTROLISIS SALINA 30 G.CLORO/HORA	hasta 120 m ³		1.941,00
DT2-40	ELECTROLISIS SALINA 40 G.CLORO/HORA	hasta 160 m ³		2.663,00

TECNO S2 PH



Controlador pH Integrado

CÓDIGO	DESCRIPCIÓN	PISCINA	CAT.	EUR
DT2-7PH	ELECTROLISIS SALINA 7 G.CLORO/HORA + CTRL. PH	hasta 25 m ³		1.948,00
DT2-12PH	ELECTROLISIS SALINA 12 G.CLORO/HORA + CTRL. PH	hasta 50 m ³		2.107,00
DT2-21PH	ELECTROLISIS SALINA 21 G.CLORO/HORA + CTRL. PH	hasta 80 m ³		2.433,00
DT2-30PH	ELECTROLISIS SALINA 30 G.CLORO/HORA + CTRL. PH	hasta 120 m ³		2.651,00
DT2-40PH	ELECTROLISIS SALINA 40 G.CLORO/HORA + CTRL. PH	hasta 160 m ³		3.377,00

Accesorios incluidos



⁽¹⁾ Racor de inyección no incluido.
Se suministra en código

BR.06.40

TECNO S2 PH/ORP



Controlador pH/ORP Integrado

CÓDIGO	DESCRIPCIÓN	PISCINA	CAT.	EUR
DT2-7+	ELECTROLISIS SALINA 7 G.CLORO/HORA + CTRL. PH/ORP	hasta 25 m ³		2.853,00
DT2-12+	ELECTROLISIS SALINA 12 G.CLORO/HORA + CTRL. PH/ORP	hasta 50 m ³		3.021,00
DT2-21+	ELECTROLISIS SALINA 21 G.CLORO/HORA + CTRL. PH/ORP	hasta 80 m ³		3.344,00
DT2-30+	ELECTROLISIS SALINA 30 G.CLORO/HORA + CTRL. PH/ORP	hasta 120 m ³		3.566,00
DT2-40+	ELECTROLISIS SALINA 40 G.CLORO/HORA + CTRL. PH/ORP	hasta 160 m ³		4.375,00

Accesorios incluidos



⁽¹⁾ Racor de inyección no incluido.
Se suministra en código

BR.06.40

ACCESORIOS



Kit dosificación

CÓDIGO	DESCRIPCIÓN	CAT.	EUR
BR.06.40	BOMBA DOSIFICADORA PERIST. C. VAR. 4 L/H. 1.5 BAR ⁽¹⁾		166,00

⁽¹⁾ Código no suministrado por separado

Tecno Series



La Electrolisis Salina para todo el mundo

- Sistemas de electrolisis salina auto-limpiantes para aplicaciones en piscinas de uso privado de hasta 160 m³.
- Diseño compacto.
- Fácil instalación y manejo.
- Control de producción para cubierta automática.
- Alarma de salinidad.
- Función PUMP-STOP: dosificación de máxima seguridad.

TECNO



CÓDIGO	DESCRIPCIÓN	PISCINA	CAT.	EUR
DT-7	ELECTROLISIS SALINA 7 G.CLORO/HORA	hasta 25 m ³		1.154,00
DT-12	ELECTROLISIS SALINA 12 G.CLORO/HORA	hasta 50 m ³		1.306,00
DT-21	ELECTROLISIS SALINA 21 G.CLORO/HORA	hasta 80 m ³		1.609,00
DT-30	ELECTROLISIS SALINA 30 G.CLORO/HORA	hasta 120 m ³		1.814,00
DT-40	ELECTROLISIS SALINA 40 G.CLORO/HORA	hasta 160 m ³		2.394,00

TECNO PH



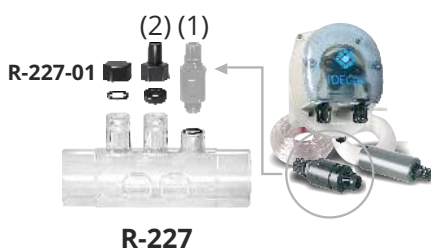
Controlador pH Integrado

CÓDIGO	DESCRIPCIÓN	PISCINA	CAT.	EUR
DT-7PH	ELECTROLISIS SALINA 7 G.CLORO/HORA + CTRL. PH	hasta 25 m ³		1.779,00
DT-12PH	ELECTROLISIS SALINA 12 G.CLORO/HORA + CTRL. PH	hasta 50 m ³		1.929,00
DT-21PH	ELECTROLISIS SALINA 21 G.CLORO/HORA + CTRL. PH	hasta 80 m ³		2.316,00
DT-30PH	ELECTROLISIS SALINA 30 G.CLORO/HORA + CTRL. PH	hasta 120 m ³		2.459,00
DT-40PH	ELECTROLISIS SALINA 40 G.CLORO/HORA + CTRL. PH	hasta 160 m ³		2.937,00

Accesorios incluidos



ACCESORIOS



Accesorios de control

CÓDIGO	DESCRIPCIÓN	CAT.	EUR
R-227	PORTA-SONDAS + PUNTO INYECCION INTEGRADO ⁽¹⁾		68,00
R-227-01	TAPON ROSCA 3/4" GAS SONDA PH/ORP PARA R-227		8,00

⁽¹⁾ Racor de inyección no incluido. Se suministra en código **BR.06.40**

⁽²⁾ Racor porta-electrodos no incluido. Se suministra en códigos **DT-xxPH**

Kit dosificación

CÓDIGO	DESCRIPCIÓN	CAT.	EUR
BR.06.40	BOMBA DOSIFICADORA PERIST. C. VAR. 4 L/H. 1.5 BAR ⁽¹⁾		166,00

⁽¹⁾ Código no suministrado por separado

Domotic Series 2



El futuro de la electrolisis salina está aquí

- Nuevos sistemas de electrolisis salina auto-limpiantes para aplicaciones en piscinas de uso privado de hasta 160 m³.
- Funciones de control escalables mediante módulos enchufables S-Driver®
- Monitorización de salinidad y temperatura
- Pantalla táctil 2.8" TFT color
- Poolstation® integrado de serie.
- **4 entradas digitales / 4 salidas digitales (relé).**
- Puertos aislados Ethernet/Serial (Modbus®)
- Preparado para ambientes agresivos.



DOMOTIC S2



Sistemas base

CÓDIGO	DESCRIPCIÓN	PISCINA	CAT.	EUR
DOM2-12	ELECTROLISIS SALINA 12 G.CLORO/HORA	hasta 50 m ³		1.716,00
DOM2-24	ELECTROLISIS SALINA 24 G.CLORO/HORA	hasta 80 m ³		1.969,00
DOM2-32	ELECTROLISIS SALINA 32 G.CLORO/HORA	hasta 120 m ³		2.225,00
DOM2-42	ELECTROLISIS SALINA 42 G.CLORO/HORA	hasta 160 m ³		3.233,00

EXTENSIONES



Módulos de expansión S-Driver®

CÓDIGO	DESCRIPCIÓN	CAT.	EUR
SD-PH	MÓDULO EXPANSIÓN CONTROL PH		628,00
SD-ORP	MÓDULO EXPANSIÓN CONTROL ORP (mV)		978,00
SD-PH+ORP	MÓDULO EXPANSIÓN CONTROL PH/ORP (mV)		1.606,00
SD-PPM	MÓDULO EXPANSIÓN CONTROL CLORO LIBRE (ppm)		4.855,00
SD-VSP	MÓDULO EXPANSIÓN BOMBA DE VELOCIDAD VARIABLE		295,00

Accesorios incluidos

SD-PH	✓	✓	×	×	✓	×	×
SD-ORP	×	×	✓	✓	✓	×	×
SD-PH+ORP	✓	✓	✓	✓	✓	×	×
SD-PPM	×	×	×	×	×	✓	✓

⁽¹⁾ Racor de inyección no incluido. Se suministra en código

BR.06.40

ACCESORIOS



Kit dosificación

CÓDIGO	DESCRIPCIÓN	CAT.	EUR
BR.06.40	BOMBA DOSIFICADORA PERIST. C. VAR. 4 L/H. 1.5 BAR ⁽¹⁾		166,00
KIT4SALDOMS2	KIT 4 SAL (1x10A/2.3KW + 3x6.5A 1.5KW) DOMS2		567,00

⁽¹⁾ Código no suministrado por separado



Domotic Series 2

Versiones pre-configuradas de fábrica

- Nuevos sistemas de electrolisis salina auto-limpiantes para aplicaciones en piscinas de uso privado de hasta 160 m³.
- Funciones de control escalables mediante módulos enchufables S-Driver®
- Monitorización de salinidad y temperatura
- Pantalla táctil 2.8" TFT color
- Poolstation® integrado de serie.
- **4 entradas digitales / 4 salidas digitales (relé).**
- Puertos aislados Ethernet/Serial (Modbus®)
- Preparado para ambientes agresivos.

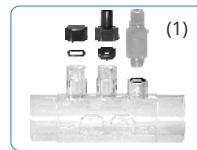
DOMOTIC S2 PH



Controlador pH Integrado

CÓDIGO	DESCRIPCIÓN	PISCINA	CAT.	EUR
DOM2-12PH	ELECTROLISIS SALINA 12 G.CLORO/HORA + CTRL. PH	hasta 50 m ³		2.353,00
DOM2-24PH	ELECTROLISIS SALINA 24 G.CLORO/HORA + CTRL. PH	hasta 80 m ³		2.610,00
DOM2-32PH	ELECTROLISIS SALINA 32 G.CLORO/HORA + CTRL. PH	hasta 120 m ³		2.863,00
DOM2-42PH	ELECTROLISIS SALINA 42 G.CLORO/HORA + CTRL. PH	hasta 160 m ³		3.870,00

Accesorios incluidos



⁽¹⁾ Racor de inyección no incluido. Se suministra en código

BR.06.40

DOMOTIC S2 PLUS



Controlador pH / ORP integrado

CÓDIGO	DESCRIPCIÓN	PISCINA	CAT.	EUR
DOM2-12+	ELECTROLISIS SALINA 12 G.CLORO/HORA + CTRL. PH/ORP	hasta 50 m ³		3.347,00
DOM2-24+	ELECTROLISIS SALINA 24 G.CLORO/HORA + CTRL. PH/ORP	hasta 80 m ³		3.602,00
DOM2-32+	ELECTROLISIS SALINA 32 G.CLORO/HORA + CTRL. PH/ORP	hasta 120 m ³		3.856,00
DOM2-42+	ELECTROLISIS SALINA 42 G.CLORO/HORA + CTRL. PH/ORP	hasta 160 m ³		4.863,00

Accesorios incluidos



⁽¹⁾ Racor de inyección no incluido. Se suministra en código

BR.06.40

ACCESORIOS

Kit dosificación

CÓDIGO	DESCRIPCIÓN	CAT.	EUR
BR.06.40	BOMBA DOSIFICADORA PERIST. C. VAR. 4 L/H. 1.5 BAR ⁽¹⁾		166,00
KIT4SALDOMS2	KIT 4 SAL (1x10A/2.3KW + 3x6.5A 1.5KW) DOMS2		567,00

⁽¹⁾ Código no suministrado por separado



Domotic Series

Relájate ... Domotic se encarga de todo

- Sistemas de electrolisis salina auto-limpiantes para aplicaciones en piscinas de uso privado de hasta 160 m³.
- Disponibilidad de versiones con control PH/ORP integrado.
- Porta-sondas con entrada para válvula de inyección de pH-minus integrado de serie (sólo en equipos con control pH o PH/ORP integrado).



CÓDIGO	DESCRIPCIÓN	PISCINA	CAT.	EUR
DOM-12	ELECTROLISIS SALINA 12 G.CLORO/HORA	hasta 50 m ³		1.603,00
DOM-24	ELECTROLISIS SALINA 24 G.CLORO/HORA	hasta 80 m ³		1.841,00
DOM-32	ELECTROLISIS SALINA 32 G.CLORO/HORA	hasta 120 m ³		2.079,00
DOM-42	ELECTROLISIS SALINA 42 G.CLORO/HORA	hasta 160 m ³		2.814,00

DOMOTIC-PH



Controlador pH Integrado

CÓDIGO	DESCRIPCIÓN	PISCINA	CAT.	EUR
DOM-12PH	ELECTROLISIS SALINA 12 G.CLORO/HORA + CTRL. PH	hasta 50 m ³		2.206,00
DOM-24PH	ELECTROLISIS SALINA 24 G.CLORO/HORA + CTRL. PH	hasta 80 m ³		2.436,00
DOM-32PH	ELECTROLISIS SALINA 32 G.CLORO/HORA + CTRL. PH	hasta 120 m ³		2.611,00
DOM-42PH	ELECTROLISIS SALINA 42 G.CLORO/HORA + CTRL. PH	hasta 160 m ³		3.313,00

Accesorios incluidos



⁽¹⁾ Racor de inyección no incluido. Se suministra en código

BR.06.40

DOMOTIC-PLUS



Controlador pH / ORP Integrado

CÓDIGO	DESCRIPCIÓN	PISCINA	CAT.	EUR
DOM-12+	ELECTROLISIS SALINA 12 G.CLORO/HORA + CTRL. PH/ORP	hasta 50 m ³		3.084,00
DOM-24+	ELECTROLISIS SALINA 24 G.CLORO/HORA + CTRL. PH/ORP	hasta 80 m ³		3.390,00
DOM-32+	ELECTROLISIS SALINA 32 G.CLORO/HORA + CTRL. PH/ORP	hasta 120 m ³		3.705,00
DOM-42+	ELECTROLISIS SALINA 42 G.CLORO/HORA + CTRL. PH/ORP	hasta 160 m ³		4.274,00

Accesorios incluidos



⁽¹⁾ Racor de inyección no incluido. Se suministra en código

BR.06.40

ACCESORIOS

Accesorios de control

CÓDIGO	DESCRIPCIÓN	CAT.	EUR
C-MOD	KIT COMUNICACIÓN MODBUS RTU		302,00
BR.06.40	BOMBA DOSIFICADORA PERIST. C. VAR. 4 L/H. 1.5 BAR ⁽¹⁾		166,00

⁽¹⁾ Código no suministrado por separado

BR.06.40



Domotic Series LS



Serie LS ... Sostenibilidad al cuadrado

- Sistemas de electrolisis salina auto-limpiantes para aplicaciones en piscinas de uso privado de hasta 80 m³.
- **Funcionamiento con BAJA SALINIDAD: a partir de 1 gramo/litro.**
- Disponibilidad de versiones con control PH/ORP integrado.
- Porta-sondas con entrada para válvula de inyección de pH-minus integrado de serie (sólo en equipos con control pH o PH/ORP integrado).

CÓDIGO	DESCRIPCIÓN	PISCINA	CAT.	EUR
DOM-12/LS	ELECTROLISIS SALINA 12 G.CLORO/HORA	hasta 50 m ³		1.794,00
DOM-24/LS	ELECTROLISIS SALINA 24 G.CLORO/HORA	hasta 80 m ³		2.236,00

DOMOTIC LS-PH

Controlador pH integrado



CÓDIGO	DESCRIPCIÓN	PISCINA	CAT.	EUR
DOM-12PH/LS	ELECTROLISIS SALINA 12 G.CLORO/HORA + CTRL. PH	hasta 50 m ³		2.433,00
DOM-24PH/LS	ELECTROLISIS SALINA 24 G.CLORO/HORA + CTRL. PH	hasta 80 m ³		2.871,00

⁽¹⁾ Racor de inyección no incluido. Se suministra en código

BR.06.40

Accesorios incluidos



DOMOTIC LS-PLUS

Controlador pH / ORP integrado



CÓDIGO	DESCRIPCIÓN	PISCINA	CAT.	EUR
DOM-12+/LS	ELECTROLISIS SALINA 12 G.CLORO/HORA + CTRL. PH/ORP	hasta 50 m ³		3.348,00
DOM-24+/LS	ELECTROLISIS SALINA 24 G.CLORO/HORA + CTRL. PH/ORP	hasta 80 m ³		3.788,00

Accesorios incluidos



⁽¹⁾ Racor de inyección no incluido. Se suministra en código

BR.06.40

ACCESORIOS

Accesorios de control



CÓDIGO	DESCRIPCIÓN	CAT.	EUR
C-MOD	KIT COMUNICACIÓN MODBUS RTU		302,00
BR.06.40	BOMBA DOSIFICADORA PERIST. C. VAR. 4 L/H. 1.5 BAR ⁽¹⁾		166,00

⁽¹⁾ Código no suministrado por separado

BR.06.40

Domotic Series 2 LS



La electrolisis salina de baja salinidad del futuro

- Nuevos sistemas de electrolisis salina auto-limpiantes para aplicaciones en piscinas de uso privado de hasta 120 m³.
- Funciones de control escalables mediante módulos enchufables S-Driver®
- Monitorización de salinidad y temperatura
- **Funcionamiento con BAJA SALINIDAD: a partir de 1 gramo/litro.**
- Poolstation® integrado de serie.
- **4 entradas digitales / 4 salidas digitales (relé).**
- Puertos aislados Ethernet/Serial (Modbus®)
- Preparado para ambientes agresivos.



DOMOTIC S2 LS



Sistemas base

CÓDIGO	DESCRIPCIÓN	PISCINA	CAT.	EUR
DOM2-12/LS	ELECTROLISIS SALINA 12 G.CLORO/HORA	hasta 50 m ³		1.908,00
DOM2-24/LS	ELECTROLISIS SALINA 24 G.CLORO/HORA	hasta 80 m ³		2.365,00
DOM2-32/LS	ELECTRÓLISIS SALINA 32 G.CLORO/HORA	hasta 120 m ³		2.746,00

EXTENSIONES



Módulos de expansión S-Driver®

CÓDIGO	DESCRIPCIÓN	CAT.	EUR
SD-PH	MÓDULO EXPANSIÓN CONTROL PH		628,00
SD-ORP	MÓDULO EXPANSIÓN CONTROL ORP (mV)		978,00
SD-PH+ORP	MÓDULO EXPANSIÓN CONTROL PH/ORP (mV)		1.606,00
SD-PPM	MÓDULO EXPANSIÓN CONTROL CLORO LIBRE (ppm)		4.855,00
SD-VSP	MÓDULO EXPANSIÓN BOMBA DE VELOCIDAD VARIABLE		295,00

Accesorios incluidos

SD-PH	✓	✓	×	×	✓	×	×
SD-ORP	×	×	✓	✓	✓	×	×
SD-PH+ORP	✓	✓	✓	✓	✓	×	×
SD-PPM	×	×	×	×	×	✓	✓

⁽¹⁾ Racor de inyección no incluido. Se suministra en código

BR.06.40

ACCESORIOS



Kit dosificación

CÓDIGO	DESCRIPCIÓN	CAT.	EUR
BR.06.40	BOMBA DOSIFICADORA PERIST. C. VAR. 4 L/H. 1.5 BAR ⁽¹⁾		166,00
KIT4SALDOMS2	KIT 4 SAL (1x10A/2.3KW + 3x6.5A 1.5KW) DOMS2		567,00

⁽¹⁾ Código no suministrado por separado



Domotic Series 2 LS

Versiones pre-configuradas de fábrica

- Nuevos sistemas de electrolisis salina auto-limpiantes para aplicaciones en piscinas de uso privado de hasta 120 m³.
- Funciones de control escalables mediante módulos enchufables S-Driver®
- Monitorización de salinidad y temperatura
- **Funcionamiento con BAJA SALINIDAD: a partir de 1 gramo/litro.**
- Poolstation® integrado de serie.
- **4 entradas digitales / 4 salidas digitales (relé).**
- Puertos aislados Ethernet/Serial (Modbus®)
- Preparado para ambientes agresivos.

DOMOTIC S2 LS PH



Controlador pH integrado

CÓDIGO	DESCRIPCIÓN	PISCINA	CAT.	EUR
DOM2-12PH/LS	ELECTROLISIS SALINA 12 G.CLORO/HORA + CTRL. PH	hasta 50 m ³		2.543,00
DOM2-24PH/LS	ELECTROLISIS SALINA 24 G.CLORO/HORA + CTRL. PH	hasta 80 m ³		3.002,00
DOM2-32PH/LS	ELECTROLISIS SALINA 32 G.CLORO/HORA + CTRL. PH	hasta 120 m ³		3.384,00

⁽¹⁾ Racor de inyección no incluido. Se suministra en código

BR.06.40

Accesorios incluidos



DOMOTIC S2 LS PLUS



Controlador pH/ORP integrado

CÓDIGO	DESCRIPCIÓN	PISCINA	CAT.	EUR
DOM2-12+/LS	ELECTROLISIS SALINA 12 G.CLORO/HORA + CTRL. PH/ORP	hasta 50 m ³		3.539,00
DOM2-24+/LS	ELECTROLISIS SALINA 24 G.CLORO/HORA + CTRL. PH/ORP	hasta 80 m ³		3.998,00
DOM2-32+/LS	ELECTROLISIS SALINA 32 G.CLORO/HORA + CTRL. PH/ORP	hasta 120 m ³		4.379,00

Accesorios incluidos



⁽¹⁾ Racor de inyección no incluido. Se suministra en código

BR.06.40

ACCESORIOS

Kit dosificación

CÓDIGO	DESCRIPCIÓN	CAT.	EUR
BR.06.40	BOMBA DOSIFICADORA PERIST. C. VAR. 4 L/H. 1.5 BAR ⁽¹⁾		166,00
KIT4SAL	KIT 4 SAL (1x10A/2.3KW + 3x6.5A 1.5KW) DOMS2		567,00

⁽¹⁾ Código no suministrado por separado



Neolysis Series 2 LS



Versiones pre-configuradas de fábrica

- Sistemas de electrolisis salina auto-limpiantes de BAJA SALINIDAD combinados con lámparas UV para aplicaciones en piscinas de uso privado de hasta 120 m³.
- Funciones de control escalables mediante módulos enchufables S-Driver®
- Monitorización de salinidad y temperatura
- **Funcionamiento con BAJA SALINIDAD: a partir de 1 gramo/litro.**
- Poolstation® integrado de serie.
- **4 entradas digitales / 4 salidas digitales (relé).**
- Puertos aislados Ethernet/Serial (Modbus®)
- Preparado para ambientes agresivos.



NEO S2 LS PH



Controlador pH integrado

CÓDIGO	DESCRIPCIÓN	PISCINA	CAT.	EUR
NEO2-12PH	EL. SALINA 12 G.CLORO/HORA + UV 48 W + CTRL. PH	hasta 50 m ³		4.161,00
NEO2-24PH	EL. SALINA 24 G.CLORO/HORA + UV 56 W + CTRL. PH	hasta 80 m ³		4.550,00
NEO2-32PH	EL. SALINA 32 G.CLORO/HORA + UV 56 W + CTRL. PH	hasta 120 m ³		5.060,00

⁽¹⁾ Racor de inyección no incluido.
Se suministra en código

BR.06.40

Accesorios incluidos



NEO S2 LS PLUS



Controlador pH/ORP integrado

CÓDIGO	DESCRIPCIÓN	PISCINA	CAT.	EUR
NEO2-12+	EL. SALINA 12 G.CLORO/HORA + UV 48 W + CTRL. PH/ORP	hasta 50 m ³		5.139,00
NEO2-24+	EL. SALINA 24 G.CLORO/HORA + UV 56 W + CTRL. PH/ORP	hasta 80 m ³		5.528,00
NEO2-32+	EL. SALINA 32 G.CLORO/HORA + UV 56 W + CTRL. PH/ORP	hasta 120 m ³		6.038,00

Accesorios incluidos



⁽¹⁾ Racor de inyección no incluido. Se suministra en código

BR.06.40

ACCESORIOS

Kit dosificación

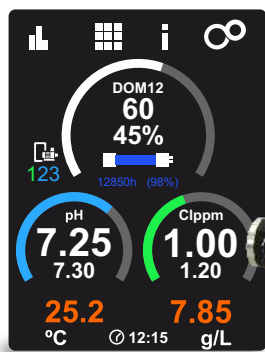
CÓDIGO	DESCRIPCIÓN	CAT.	EUR
BR.06.40	BOMBA DOSIFICADORA PERIST. C. VAR. 4 L/H. 1.5 BAR ⁽¹⁾		166,00
KIT4SAL	KIT 4 SAL (1x10A/2.3KW + 3x6.5A 1.5KW) DOMS2		567,00

⁽¹⁾ Código no suministrado por separado





Neolysis Series 2 LS



El sistema de tratamiento más avanzado del mercado.

- Sistemas de electrolisis salina auto-limpiantes de BAJA SALINIDAD combinados con lámparas UV para aplicaciones en piscinas de uso privado de hasta 120 m³.
- Funciones de control escalables mediante módulos enchufables S-Driver®
- Monitorización de salinidad y temperatura
- **Funcionamiento con BAJA SALINIDAD: a partir de 1 gramo/litro.**
- Poolstation® integrado de serie.
- **4 entradas digitales / 4 salidas digitales (relé).**
- Puertos aislados Ethernet/Serial (Modbus®)
- Preparado para ambientes agresivos.

NEO S2 LS



Sistemas base

CÓDIGO	DESCRIPCIÓN	PISCINA	CAT.	EUR
NEO2-12	ELECTRÓLISIS SALINA 12 G.CLORO/HORA + UV 48 W	hasta 50 m ³		3.533,00
NEO2-24	ELECTRÓLISIS SALINA 24 G.CLORO/HORA + UV 56 W	hasta 80 m ³		3.922,00
NEO2-32	ELECTRÓLISIS SALINA 32 G.CLORO/HORA + UV 56 W	hasta 120 m ³		4.432,00

EXTENSIONES



Módulos de expansión S-Driver®

CÓDIGO	DESCRIPCIÓN	CAT.	EUR
SD-PH	MÓDULO EXPANSIÓN CONTROL PH		628,00
SD-ORP	MÓDULO EXPANSIÓN CONTROL ORP (mV)		978,00
SD-PH+ORP	MÓDULO EXPANSIÓN CONTROL PH/ORP (mV)		1.606,00
SD-PPM	MÓDULO EXPANSIÓN CONTROL CLORO LIBRE (ppm)		4.855,00
SD-VSP	MÓDULO EXPANSIÓN BOMBA DE VELOCIDAD VARIABLE		295,00

Accesorios incluidos



SD-PH	✓	✓	×	×	✓	×	×
SD-ORP	×	×	✓	✓	✓	×	×
SD-PH+ORP	✓	✓	✓	✓	✓	×	×
SD-PPM	×	×	×	×	×	✓	✓

⁽¹⁾ Racor de inyección no incluido. Se suministra en código

BR.06.40

ACCESORIOS



Kit dosificación

CÓDIGO	DESCRIPCIÓN	CAT.	EUR
BR.06.40	BOMBA DOSIFICADORA PERIST. C. VAR. 4 L/H. 1.5 BAR ⁽¹⁾		166,00
KIT4SALDOMS2	KIT 4 SAL (1x10A/2.3KW + 3x6.5A 1.5KW) DOMS2		567,00

⁽¹⁾ Código no suministrado por separado

Neolysis Series 2 S



Versiones pre-configuradas de fábrica

- Sistemas de electrolisis salina auto-limpiantes de SALINIDAD ESTÁNDAR combinados con lámparas UV para aplicaciones en piscinas de uso privado de hasta 120 m³.
- Funciones de control escalables mediante módulos enchufables S-Driver®
- Monitorización de salinidad y temperatura
- **Funcionamiento con SALINIDAD ESTÁNDAR: 6 gramos/litro.**
- Poolstation® integrado de serie.
- **4 entradas digitales / 4 salidas digitales (relé).**
- Puertos aislados Ethernet/Serial (Modbus®)
- Preparado para ambientes agresivos.



NEO S2 S-PH



Controlador pH integrado

CÓDIGO	DESCRIPCIÓN	PISCINA	CAT.	EUR
NEO2-12PH/S	EL. SALINA (6 g/l) 12 G.CLORO/HORA + UV 48 W + CTRL. PH	hasta 50 m ³		3.782,00
NEO2-24PH/S	EL. SALINA (6 g/l) 24 G.CLORO/HORA + UV 56 W + CTRL. PH	hasta 80 m ³		3.992,00
NEO2-32PH/S	EL. SALINA (6 g/l) 32 G.CLORO/HORA + UV 56 W + CTRL. PH	hasta 120 m ³		4.270,00

⁽¹⁾ Racor de inyección no incluido.
Se suministra en código

BR.06.40

Accesorios incluidos



NEO S2 S-PLUS



Controlador pH/ORP integrado

CÓDIGO	DESCRIPCIÓN	PISCINA	CAT.	EUR
NEO2-12+/S	EL. SALINA (6 g/l) 12 G.CLORO/HORA + UV 48 W + CTRL. PH/ORP	hasta 50 m ³		4.760,00
NEO2-24+/S	EL. SALINA (6 g/l) 24 G.CLORO/HORA + UV 56 W + CTRL. PH/ORP	hasta 80 m ³		4.970,00
NEO2-32+/S	EL. SALINA (6 g/l) 32 G.CLORO/HORA + UV 56 W + CTRL. PH/ORP	hasta 120 m ³		5.248,00

Accesorios incluidos



⁽¹⁾ Racor de inyección no incluido. Se suministra en código

BR.06.40

ACCESORIOS

Kit dosificación

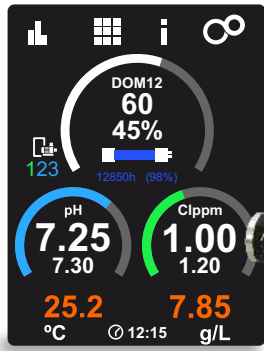
CÓDIGO	DESCRIPCIÓN	CAT.	EUR
BR.06.40	BOMBA DOSIFICADORA PERIST. C. VAR. 4 L/H. 1.5 BAR ⁽¹⁾		166,00
KIT4SAL	KIT 4 SAL (1x10A/2.3KW + 3x6.5A 1.5KW) DOMS2		567,00

⁽¹⁾ Código no suministrado por separado





Neolysis Series 2 S



El sistema de tratamiento más avanzado del mercado, ahora también para **salinidad estándar**

- Sistemas de electrolisis salina auto-limpiantes de SALINIDAD ESTÁNDAR combinados con lámparas UV para aplicaciones en piscinas de uso privado de hasta 120 m³.
- Funciones de control escalables mediante módulos enchufables S-Driver®
- Monitorización de salinidad y temperatura
- **Funcionamiento con SALINIDAD ESTÁNDAR: 6 gramos/litro.**
- Poolstation® integrado de serie.
- **4 entradas digitales / 4 salidas digitales (relé).**
- Puertos aislados Ethernet/Serial (Modbus®)
- Preparado para ambientes agresivos.

NEO S2 S



Sistemas base

CÓDIGO	DESCRIPCIÓN	PISCINA	CAT.	EUR
NEO2-12/S	ELECTROLISIS SALINA (6 g/l) 12 G.CLORO/HORA + UV 48 W	hasta 50 m ³		3.154,00
NEO2-24/S	ELECTROLISIS SALINA (6 g/l) 24 G.CLORO/HORA + UV 56 W	hasta 80 m ³		3.364,00
NEO2-32/S	ELECTROLISIS SALINA (6 g/l) 32 G.CLORO/HORA + UV 56 W	hasta 120 m ³		3.642,00

EXTENSIONES



Módulos de expansión S-Driver®

CÓDIGO	DESCRIPCIÓN	CAT.	EUR
SD-PH	MÓDULO EXPANSIÓN CONTROL PH		628,00
SD-ORP	MÓDULO EXPANSIÓN CONTROL ORP (mV)		978,00
SD-PH+ORP	MÓDULO EXPANSIÓN CONTROL PH/ORP (mV)		1.606,00
SD-PPM	MÓDULO EXPANSIÓN CONTROL CLORO LIBRE (ppm)		4.855,00
SD-VSP	MÓDULO EXPANSIÓN BOMBA DE VELOCIDAD VARIABLE		295,00



Accesorios incluidos

SD-PH	✓	✓	×	×	✓	×	×
SD-ORP	×	×	✓	✓	✓	×	×
SD-PH+ORP	✓	✓	✓	✓	✓	×	×
SD-PPM	×	×	×	×	×	✓	✓

⁽¹⁾ Racor de inyección no incluido. Se suministra en código

BR.06.40

ACCESORIOS



Kit dosificación

CÓDIGO	DESCRIPCIÓN	CAT.	EUR
BR.06.40	BOMBA DOSIFICADORA PERIST. C. VAR. 4 L/H. 1.5 BAR ⁽¹⁾		166,00
KIT4SALDOMS2	KIT 4 SAL (1x10A/2.3KW + 3x6.5A 1.5KW) DOMS2		567,00

⁽¹⁾ Código no suministrado por separado

UV LP Vega Series

La más alta tecnología en tratamiento UV

- Sistemas de tratamiento UV con lámparas de baja presión (LP) para aplicaciones en piscinas de uso residencial con caudales de hasta 25 m³/h aplicando dosis de 30 mJ/cm².
- Reactor construido íntegramente en POLIETILENO, Ø 200 mm.
- Disponibilidad de versiones con control pH/ORP integrado y flujostato.
- Balasto electrónico de alta eficiencia (+98%).



VEGA



Polietileno

CÓDIGO	DESCRIPCIÓN	CAUDAL	CAT.	EUR
VEGA-10	SISTEMA UV 48 W / 13 W (UVC)	10 m ³ /h		1.521,00
VEGA-14	SISTEMA UV 56 W / 18 W (UVC)	14 m ³ /h		1.593,00
VEGA-20	SISTEMA UV 75 W / 25 W (UVC)	20 m ³ /h		1.717,00
VEGA-25	SISTEMA UV 90 W / 30 W (UVC)	25 m ³ /h		1.836,00

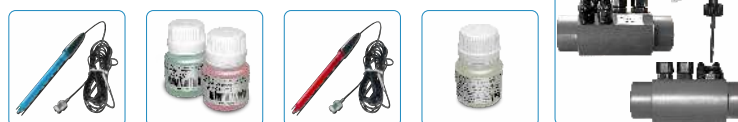
VEGA-PLUS



Polietileno | Controlador pH/ORP integrado

CÓDIGO	DESCRIPCIÓN	CAUDAL	CAT.	EUR
VEGA-10+	SISTEMA UV 48 W / 13 W (UVC) + CTRL. PH/ORP	10 m ³ /h		3.023,00
VEGA-14+	SISTEMA UV 56 W / 18 W (UVC) + CTRL. PH/ORP	14 m ³ /h		3.098,00
VEGA-20+	SISTEMA UV 75 W / 25 W (UVC) + CTRL. PH/ORP	20 m ³ /h		3.226,00
VEGA-25+	SISTEMA UV 90 W / 30 W (UVC) + CTRL. PH/ORP	25 m ³ /h		3.344,00

Accesorios incluidos



ACCESORIOS



Kit dosificación

CÓDIGO	DESCRIPCIÓN	CAT.	EUR
BR.06.40	BOMBA DOSIFICADORA PERIST. C. VAR. 4 L/H. 1.5 BAR ⁽¹⁾		166,00

⁽¹⁾ Código no suministrado por separado



UV LP Polar Series

La más alta tecnología en tratamiento UV

- Sistemas de tratamiento UV con lámparas de baja presión (LP) para aplicaciones en piscinas de uso residencial con caudales de hasta 30 m³/h aplicando dosis de 30 mJ/cm².
- Reactor construido íntegramente en acero inoxidable AISI 316, Ø 200 mm.
- Disponibilidad de versiones con control pH/ORP integrado y flujostato.
- Balasto electrónico de alta eficiencia (+98%).

POLAR



AISI 316L

CÓDIGO	DESCRIPCIÓN	CAUDAL	CAT.	EUR
POLAR-10	SISTEMA UV 48 W / 13 W (UVC)	10 m ³ /h		2.062,00
POLAR-14	SISTEMA UV 56 W / 18 W (UVC)	14 m ³ /h		2.355,00
POLAR-25	SISTEMA UV 90 W / 30 W (UVC)	25 m ³ /h		2.836,00
POLAR-30	SISTEMA UV 150 W / 50 W (UVC) - BILÁMPARA (2x75 W)	30 m ³ /h		3.461,00

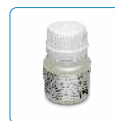
POLAR-PLUS



AISI 316L | Controlador pH/ORP integrado

CÓDIGO	DESCRIPCIÓN	CAUDAL	CAT.	EUR
POLAR-10+	SISTEMA UV 48 W / 13 W (UVC) + CTRL. PH/ORP	10 m ³ /h		3.571,00
POLAR-14+	SISTEMA UV 56 W / 18 W (UVC) + CTRL. PH/ORP	14 m ³ /h		3.861,00
POLAR-25+	SISTEMA UV 90 W / 30 W (UVC) + CTRL. PH/ORP	25 m ³ /h		4.343,00
POLAR-30+	SIST. UV 150 W / 50 W (UVC) - BILÁMP. (2x75 W) + CTRL. PH/ORP	30 m ³ /h		4.970,00

Accesorios incluidos



ACCESORIOS



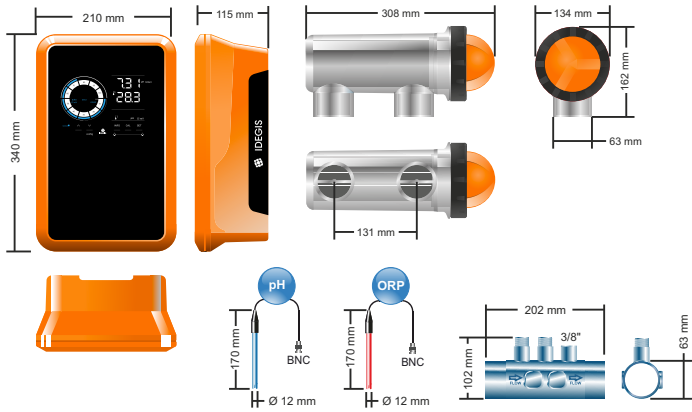
Kit dosificación

CÓDIGO	DESCRIPCIÓN	CAT.	EUR
BR.06.40	BOMBA DOSIFICADORA PERIST. C. VAR. 4 L/H. 1.5 BAR ⁽¹⁾		166,00

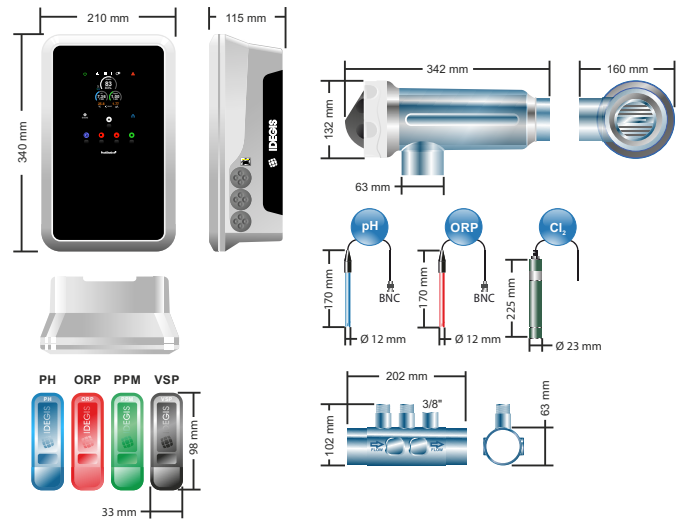
⁽¹⁾ Código no suministrado por separado

Gama Residencial

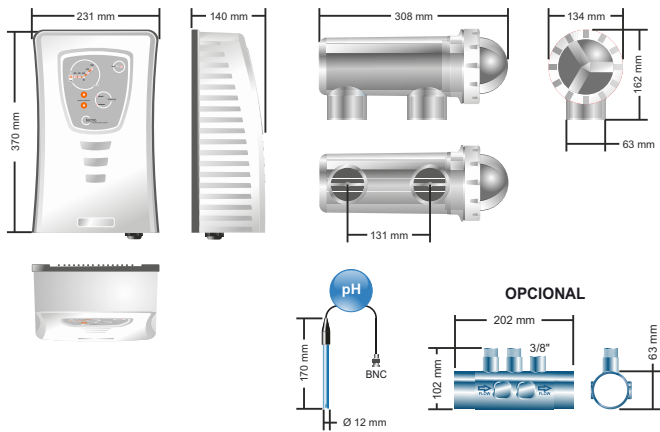
TECNO 2 Series



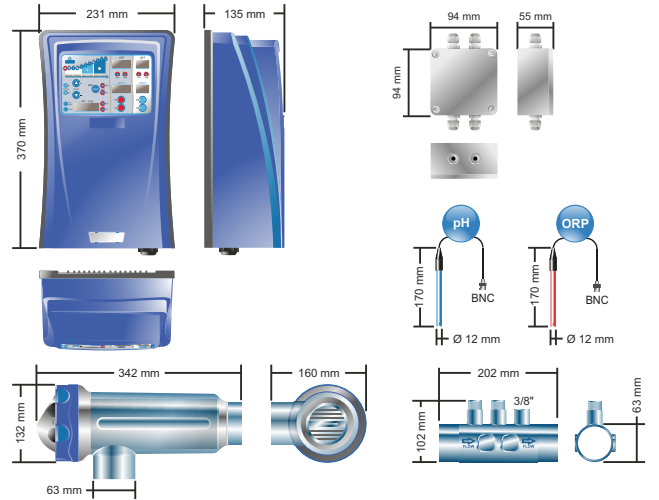
DOMOTIC 2 Series



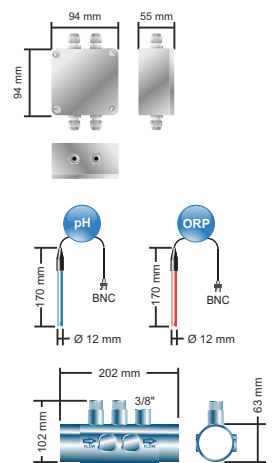
Serie TECNO



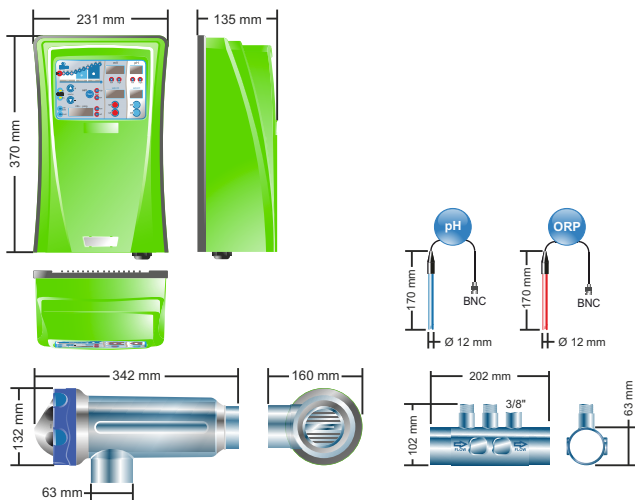
Serie DOMOTIC



C-MOD

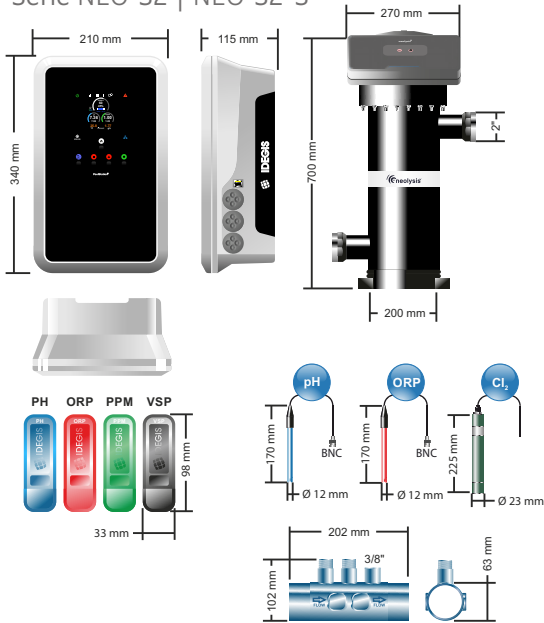


Serie DOMOTIC LS

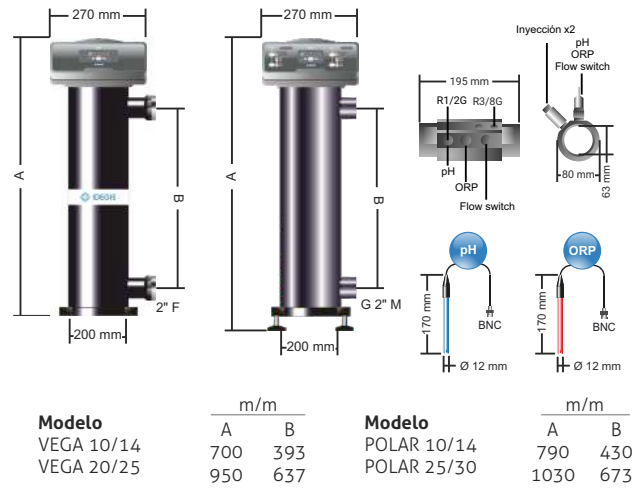


Gama Residencial

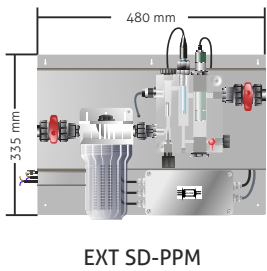
Serie NEO S2 | NEO S2-S



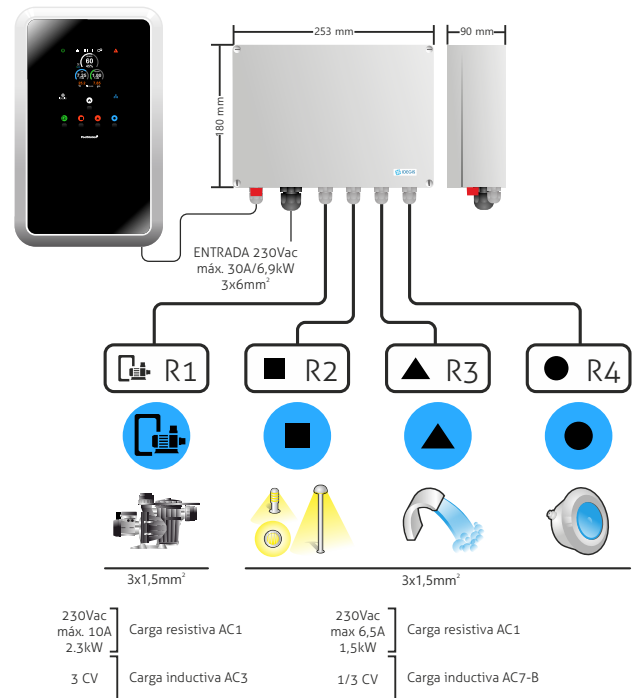
Serie LP UV POLAR | VEGA



EXTENSIONES DE CONTROL



INSTALACIÓN KIT4SAL



Porque una piscina limpia es una piscina rentable

PISCINA COMERCIAL

Nuestra tecnología de electrolisis salina se está incorporando progresivamente en balnearios, hoteles, piscinas públicas y centros deportivos gracias, entre una de sus múltiples ventajas, a la rentabilidad que proporcionan. Se eliminan riesgos, se optimizan los recursos y se mejora la calidad del baño.

Presentamos nuestros sistemas avanzados de tratamiento para piscina comercial

Todo un mundo de ventajas



24



25



26



28



30

Guía de selección

En el caso de piscinas de uso público, es imprescindible dimensionar el sistema de electrolisis salina, no sólo basándose en la capacidad (m³) de la piscina, sino teniendo en cuenta igualmente tanto la afluencia máxima diaria de bañistas, como las condiciones ambientales de la misma (aire libre, climatizada, etc.).



	Tecno Industrial	Domotic Industrial	Serie EX	Serie EX/LS	Neolysis	Neolysis-S
Electrodos	Premium+ 10.000-12.000 horas	Premium+ 10.000-12.000 horas	EX 12.000-15.000 horas	EX/LS 12.000-15.000 horas		EX 12.000-15.000 horas
Producción (g.cloro/hora)	75 ... 190	50 ... 180	50 ... 600	50 ... 300	50 ... 180	50 ... 300
Salinidad	Rango	5 ... 12 g/l	5 ... 12 g/l	0.5 ... 5 g/l		5 ... 12 g/l
	Recomendada	6 g/l	6 g/l	2 ... 3 g/l		6 g/l
Versión AGUA MAR	×	×	✓	×		×
Extensiones	PH ORP	PH ORP	PH ORP PPM	PH ORP PPM	PH ORP PPM	PH ORP PPM
Modbus	✓	✓ ⁽¹⁾	✓ ⁽¹⁾	✓ ⁽¹⁾	✓ ⁽¹⁾	✓ ⁽¹⁾

✓⁽¹⁾ Mediante módulo opcional **C-MOD**

En caso de necesitar dimensionar un equipo de electrolisis para una instalación concreta, puede utilizar a modo orientativo la siguiente Guía de selección. No obstante, no dude en contactar con nuestro Departamento Técnico que de inmediato le indicará el equipo más adecuado para su instalación.

		VOLUMEN (metros cúbicos)					
		100	200	300	400	500	600
MINIMO		D-50	D-120	D-180	D-180	2 x D-120	D-300
		D-50	D-80	D-120	D-180	D-180	2 x D-120
USUARIOS/DIA							
100		D-120	D-120				
		D-80	D-120				
200		2 x D-120		2 x D-120	2 x D-120		
		D-180		D-180	D-180		
400		D-300+D-120		D-300+D-120	D-300+D-120	D-300+D-180	D-300+D-180
		2 x D-180		2 x D-180	2 x D-180	2 x D-180	
600		D-600		D-600	D-600	D-600	
		D-300+D-180		D-300+D-180	D-300+D-180	D-300+D-180	
800		D-600+D-300		D-600+D-300	D-600+D-300		
		D-600+D-120		D-600+D-120	D-600+D-120		
1000		3 x D-300		D-600+D-300			
		D-600+D-300		D-600+D-300			

		VOLUMEN (metros cúbicos)					
		800	1000	1500	2000	2500	3000
MINIMO		2 x D-180	D-300+D-180	D-600+D-120	2 x D-600	2 x D-600	2 x D-600
		D-300	2 x D-180	D-600	D-600+D-300	3 x D-300	2 x D-600
USUARIOS/DIA							
400		D-300+D-180					
		D-180+D-180					
600		D-600+D-120	D-600+D-120				
		D-600	D-600				
800		D-600+D-300	D-600+D-300	D-600+D-300			
		D-600+D-120	D-600+D-120	D-600+D-120			
1000		2 x D-600	2 x D-600	2 x D-600	2 x D-600		
		D-600+D-300	D-600+D-300	D-600+D-300	3 x D-300		
1250		2 x D-600	2xD-600+D-120	2xD-600+D-120	2xD-600+D-300	2xD-600+D-300	2xD-600+D-300
		2 x D-600	2 x D-600	2 x D-600	2 x D-600	2 x D-600	2 x D-600
1500		3 x D-600		3 x D-600	3 x D-600	3 x D-600	3 x D-600
		2xD-600+D-120		2xD-600+D-180	2xD-600+D-180	2xD-600+D-300	2xD-600+D-300

Modelo RECOMENDADO (12 h./día)
Modelo ADMISIBLE (18 h./día)



Soluciones a su medida

Nuestra gama de sistemas de electrolisis salina industriales para aplicación en piscinas de uso público incluye equipos AUTO-LIMPIANTES de hasta 600 gr. cloro/hora, así como versiones OEM diseñadas a medida para cumplir con las exigencias de cualquier instalación de gran tamaño, como parques acuáticos, acuarios, estanques o fuentes ornamentales. Asimismo nuestra gama de equipos industriales permite la ampliación de sus funciones de control mediante extensiones opcionales: PH/ORP (redox) y PH/CLORO (ppm).

Además puede ampliar la información sobre cualquiera de nuestros productos en nuestra web www.idegis.es



Tecno Industrial VC

El sistema para piscinas comunitarias

- Sistemas de electrolisis salina auto-limpiantes para aplicaciones en piscinas de uso comunitario de hasta 190 gr.cloro/hora.
- Diseño compacto y coste competitivo.
- Células de alta presión (polipropileno) equipadas con electrodos calidad Premium+ (hasta 12.000 horas de duración).
- Control mediante pantalla DISPLAY LED.
- Ampliación de funciones mediante controladores 200 (RMV/RPH)



TECNO INDUSTRIAL VC

Sistemas Base



CÓDIGO	DESCRIPCIÓN	PISCINA	CAT.	EUR
75116	ELECTRÓLISIS SALINA TEC IND VC 75 G.CLORO/HORA	consultar ⁽¹⁾		4.138,00
75118	ELECTRÓLISIS SALINA TEC IND VC 100 G.CLORO/HORA	consultar ⁽¹⁾		4.358,00
75120	ELECTRÓLISIS SALINA TEC IND VC 150 G.CLORO/HORA	consultar ⁽¹⁾		5.342,00
75122	ELECTRÓLISIS SALINA TEC IND VC 190 G.CLORO/HORA	consultar ⁽¹⁾		6.400,00

⁽¹⁾ Consultar Guía de Selección

pág. 23

TECNO INDUSTRIAL VC PH/ORP

Sistemas Base / Controlador PH/ORP

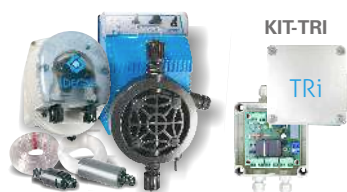


Elija uno de los siguientes sistemas de control en caso de necesitar un controlador de pH / ORP.

CÓDIGO	DESCRIPCIÓN	PISCINA	CAT.	EUR
75117	ELEC SAL TEC IND VC 75 G.CLORO/HORA + CONTROL PH/ORP	consultar ⁽¹⁾		5.053,00
75119	ELEC SAL TEC IND VC 100 G.CLORO/HORA + CONTROL PH/ORP	consultar ⁽¹⁾		5.272,00
75121	ELEC SAL TEC IND VC 150 G.CLORO/HORA + CONTROL PH/ORP	consultar ⁽¹⁾		6.258,00
75123	ELEC SAL TEC IND VC 190 G.CLORO/HORA + CONTROL PH/ORP	consultar ⁽¹⁾		7.315,00

ACCESORIOS

Accesorios de control



CÓDIGO	DESCRIPCIÓN	CAT.	EUR
KIT-TRI	MÓDULO TRI CONTROL SIMULTÁNEO 3 UNIDADES ⁽²⁾		287,00
BR.06.40	BOMBA DOSIFICADORA PERIST. C. VAR. 4 L/H. 1.5 BAR ⁽¹⁾		166,00
HC1004.05	BOMBA DOSIFICADORA MEMBRANA C. VAR. 4 L/H. 5 BAR		447,00

⁽¹⁾ No se suministra por separado

BR.06.40

⁽²⁾ Para uso con paneles PR-20x/40x

pag. 38-39

Domotic Industrial



Rendimiento industrial para la piscina comunitaria

- Sistemas de electrolisis salina auto-limpiantes para aplicaciones en piscinas de uso comunitario de hasta 180 gr.cloro/hora.
- Diseño compacto y coste competitivo.
- Células de alta presión (polipropileno) equipadas con electrodos calidad Premium+ (hasta 12.000 horas de duración).
- Control mediante pantalla táctil TFT color.
- Funciones escalables mediante extensiones de control

DOMOTIC INDUSTRIAL

Sistemas Base



CÓDIGO	DESCRIPCIÓN	PISCINA	CAT.	EUR
DOM-50	ELECTROLISIS SALINA 50 G.CLORO/HORA ⁽²⁾	consultar ⁽¹⁾		3.458,00
DOM-70	ELECTROLISIS SALINA 70 G.CLORO/HORA	consultar ⁽¹⁾		4.714,00
DOM-90	ELECTROLISIS SALINA 90 G.CLORO/HORA	consultar ⁽¹⁾		5.633,00
DOM-180	ELECTROLISIS SALINA 180 G.CLORO/HORA	consultar ⁽¹⁾		11.271,00

⁽¹⁾ Consultar Guía de Selección

pág. 23

⁽²⁾ Ver especificaciones especiales en

pág. 33

MODULOS OPCIONALES

Extensiones de control

Elija una de las siguientes extensiones de control en caso de necesitar integrar un controlador de pH / ORP en el sistema. Las extensiones de control se suministran pre-instaladas de fábrica.

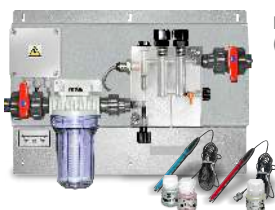


EXT-1

CÓDIGO	DESCRIPCIÓN	CAT.	EUR
EXT-1	EXTENSION CONTROL PH/ORP INTEGRADO		1.242,00
R-040-1D	PANEL SOPORTE PORTA-SONDAS PH/ORP		898,00
EXT-1D	EXT. CONTROL PH/ORP INTEGRADO CON PORTA-SONDAS		1.997,00



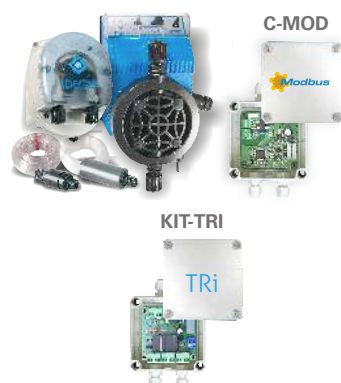
R-040-1D



EXT-1D
(EXT-1 + R-040-1D)

ACCESORIOS

Accesorios de control



CÓDIGO	DESCRIPCIÓN	CAT.	EUR
C-MOD	KIT COMUNICACIÓN MODBUS RTU		302,00
KIT-TRI	MÓDULO TRI CONTROL SIMULTÁNEO 3 UNIDADES ⁽²⁾		287,00
BR.06.40	BOMBA DOSIFICADORA PERIST. C. VAR. 4 L/H. 1.5 BAR ⁽¹⁾		166,00
HC1004.05	BOMBA DOSIFICADORA MEMBRANA C. VAR. 4 L/H. 5 BAR		447,00

⁽¹⁾ No se suministra por separado

BR.06.40

⁽²⁾ Para uso con paneles PR-20x/40x

pag. 38-39

Serie EX



La solución profesional para la piscina pública

- Sistemas de electrolisis salina auto-limpiantes para aplicaciones en piscinas de uso comercial de hasta 600 gr.cloro/hora.
- Células de alta presión (polipropileno) equipadas con electrodos calidad EX (hasta 15.000 horas de duración).
- Control mediante pantalla táctil TFT color.
- Funciones escalables mediante extensiones de control.
- Detector de caudal integrado.
- Versiones disponibles para agua de mar.

SERIE EX



Sistemas Base

CÓDIGO	DESCRIPCIÓN	PISCINA	CAT.	EUR
D-50EX	ELECTROLISIS SALINA 50 G.CLORO/HORA	consultar ⁽¹⁾		4.706,00
D-80EX	ELECTROLISIS SALINA 80 G.CLORO/HORA	consultar ⁽¹⁾		6.824,00
D-120EX	ELECTROLISIS SALINA 120 G.CLORO/HORA	consultar ⁽¹⁾		10.001,00
D-180EX	ELECTROLISIS SALINA 180 G.CLORO/HORA	consultar ⁽¹⁾		14.553,00
D-300EX	ELECTROLISIS SALINA 300 G.CLORO/HORA	consultar ⁽¹⁾		21.580,00
D-600EX	ELECTROLISIS SALINA 600 G.CLORO/HORA	consultar ⁽¹⁾		42.599,00

⁽¹⁾ Consultar Guía de Selección

pag. 23

MODULOS OPCIONALES

Extensiones de control

Elija una de las siguientes extensiones de control en caso de necesitar integrar un controlador de pH / ORP / CLORO en el sistema. Las extensiones de control se suministran pre-instaladas de fábrica.



EXT-1

CÓDIGO	DESCRIPCIÓN	CAT.	EUR
EXT-1	EXTENSION CONTROL PH/ORP INTEGRADO		1.242,00
R-040-1E	PANEL SOPORTE PORTA-SONDAS PH/ORP		748,00
EXT-1E	EXT. CONTROL PH/ORP INTEGRADO + PANEL PORTA-SONDAS		1.888,00
EXT-2	EXT. CONTROL PH/CLORO INTEGRADO + PANEL PORTA-SONDAS		4.251,00



R-040-1E



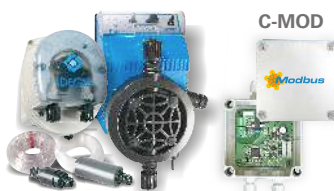
EXT-1E
(EXT-1 + R-040-1E)



EXT-2

ACCESORIOS

Accesorios de control



C-MOD

KIT-TRI



TRi

CÓDIGO	DESCRIPCIÓN	CAT.	EUR
C-MOD	KIT COMUNICACIÓN MODBUS RTU		302,00
KIT-TRI	MÓDULO TRI CONTROL SIMULTÁNEO 3 UNIDADES ⁽²⁾		287,00
BR.06.40	BOMBA DOSIFICADORA PERIST. C. VAR. 4 L/H. 1.5 BAR ⁽¹⁾		166,00
HC1004.05	BOMBA DOSIFICADORA MEMBRANA C. VAR. 4 L/H. 5 BAR		447,00

⁽¹⁾ No se suministra por separado

BR.06.40

⁽²⁾ Para uso con paneles PR-20x/40x

pag. 38-39



Serie EX LS

La respuesta más sostenible para la piscina comercial

- Sistemas de electrolisis salina auto-limpiantes para aplicaciones en piscinas de uso comercial de hasta 300 gr.cloro/hora.
- Funcionamiento con baja salinidad (a partir de 2 gramos/litro).
- Células de alta presión (polipropileno) equipadas con electrodos calidad EX/LS (hasta 15.000 horas de duración).
- Pantalla táctil TFT color.
- Funciones escalables mediante extensiones de control.
- Detector de caudal integrado.

SERIE EX LS



Sistemas Base

CÓDIGO	DESCRIPCIÓN	PISCINA	CAT.	EUR
D-50EX/LS	ELECTROLISIS SALINA 50 G.CLORO/HORA	consultar ⁽¹⁾		7.039,00
D-80EX/LS	ELECTROLISIS SALINA 80 G.CLORO/HORA	consultar ⁽¹⁾		10.345,00
D-120EX/LS	ELECTROLISIS SALINA 120 G.CLORO/HORA	consultar ⁽¹⁾		13.943,00
D-180EX/LS	ELECTROLISIS SALINA 180 G.CLORO/HORA	consultar ⁽¹⁾		18.302,00
D-300EX/LS	ELECTROLISIS SALINA 300 G.CLORO/HORA	consultar ⁽¹⁾		30.901,00

⁽¹⁾ Consultar Guía de Selección

pag. 23

MODULOS OPCIONALES

Extensiones de control

Elija una de las siguientes extensiones de control en caso de necesitar integrar un controlador de pH / ORP / CLORO en el sistema. Las extensiones de control se suministran pre-instaladas de fábrica.



EXT-1

CÓDIGO	DESCRIPCIÓN	CAT.	EUR
EXT-1	EXTENSION CONTROL PH/ORP INTEGRADO		1.242,00
R-040-1E	PANEL SOPORTE PORTA-SONDAS PH/ORP		748,00
EXT-1E	EXT. CONTROL PH/ORP INTEGRADO + PANEL PORTA-SONDAS		1.888,00
EXT-2	EXT. CONTROL PH/CLORO INTEGRADO + PANEL PORTA-SONDAS		4.251,00



R-040-1E



EXT-1E
(EXT-1 + R-040-1E)



EXT-2

ACCESORIOS

Accesorios de control



C-MOD

CÓDIGO	DESCRIPCIÓN	CAT.	EUR
C-MOD	KIT COMUNICACIÓN MODBUS RTU		302,00
KIT-TRI	MÓDULO TRI CONTROL SIMULTÁNEO 3 UNIDADES ⁽²⁾		287,00
BR.06.40	BOMBA DOSIFICADORA PERIST. C. VAR. 4 L/H. 1.5 BAR ⁽¹⁾		166,00
HC1004.05	BOMBA DOSIFICADORA MEMBRANA C. VAR. 4 L/H. 5 BAR		447,00

⁽¹⁾ No se suministra por separado

BR.06.40

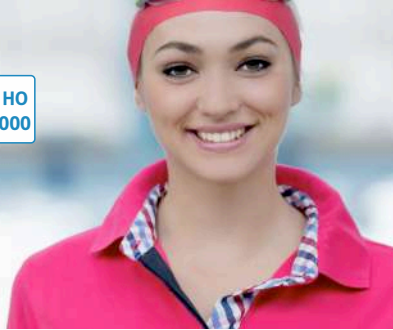
⁽²⁾ Para uso con paneles PR-20x/40x

pag. 38-39

KIT-TRI



Neolysis



La más avanzada tecnología para la piscina pública

- Sistemas de electrolisis salina auto-limpiantes de **BAJA SALINIDAD** combinada con lámparas UV para aplicaciones en piscinas de uso comercial de hasta 180 gr.cloro/hora.
- Células de alta presión (polietileno) equipadas con electrodos calidad EX/LS (hasta 15.000 horas de duración).
- Pantalla táctil TFT color.
- Funciones escalables mediante extensiones de control.
- **Funcionamiento con baja salinidad (a partir de 2 gramos/litro).**

NEOLYSIS INDUSTRIAL



Sistemas Base

CÓDIGO	DESCRIPCIÓN	PISCINA	CAT.	EUR
NEO-50	ELECTROLISIS SALINA 50 G.CLORO/HORA + UV 75 W	consultar ⁽¹⁾		8.856,00
NEO-80	ELECTROLISIS SALINA 80 G.CLORO/HORA + UV 90 W	consultar ⁽¹⁾		12.910,00
NEO-120	ELECTROLISIS SALINA 120 G.CLORO/HORA + UV 180 W	consultar ⁽¹⁾		17.768,00
NEO-180	ELECTROLISIS SALINA 180 G.CLORO/HORA + UV 270 W	consultar ⁽¹⁾		24.606,00

⁽¹⁾ Consultar Guía de Selección

pag. 23

MODULOS OPCIONALES

Extensiones de control

Elija una de las siguientes extensiones de control en caso de necesitar integrar un controlador de pH / ORP / CLORO en el sistema. Las extensiones de control se suministran pre-instaladas de fábrica.



EXT-1

CÓDIGO	DESCRIPCIÓN	CAT.	EUR
EXT-1	EXTENSION CONTROL PH/ORP INTEGRADO		1.242,00
R-040-1E	PANEL SOPORTE PORTA-SONDAS PH/ORP		748,00
EXT-1E	EXT. CONTROL PH/ORP INTEGRADO + PANEL PORTA-SONDAS		1.888,00
EXT-2	EXT. CONTROL PH/CLORO INTEGRADO + PANEL PORTA-SONDAS		4.251,00



R-040-1E



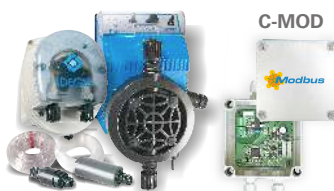
EXT-1E
(EXT-1 + R-040-1E)



EXT-2

ACCESORIOS

Accesorios de control



C-MOD



KIT-TRI

Tri

CÓDIGO	DESCRIPCIÓN	CAT.	EUR
C-MOD	KIT COMUNICACIÓN MODBUS RTU		302,00
KIT-TRI	MÓDULO TRI CONTROL SIMULTÁNEO 3 UNIDADES ⁽²⁾		287,00
BR.06.40	BOMBA DOSIFICADORA PERIST. C. VAR. 4 L/H. 1.5 BAR ⁽¹⁾		166,00
HC1004.05	BOMBA DOSIFICADORA MEMBRANA C. VAR. 4 L/H. 5 BAR		447,00

⁽¹⁾ No se suministra por separado

BR.06.40

⁽²⁾ Para uso con paneles PR-20x/40x

pag. 38-39

Neolysis-S



La más avanzada tecnología para la piscina pública

- Sistemas de electrolisis salina auto-limpiantes de **SALINIDAD ESTÁNDAR** combinada con lámparas UV para aplicaciones en piscinas de uso comercial de hasta 300 gr.cloro/hora.
- Células de alta presión (polietileno) equipadas con electrodos calidad EX (hasta 15.000 horas de duración).
- Pantalla táctil TFT color.
- Funciones escalables mediante extensiones de control.
- **Funcionamiento con salinidad estándar (6 gramos/litro).**

NEOLYSIS INDUSTRIAL S

Sistemas Base



CÓDIGO	DESCRIPCIÓN	PISCINA	CAT.	EUR
NEO-50/S	ELECTROLISIS SALINA (6 g/l) 50 G.CLORO/HORA + UV 75 W	consultar ⁽¹⁾		7.147,00
NEO-80/S	ELECTROLISIS SALINA (6 g/l) 80 G.CLORO/HORA + UV 90 W	consultar ⁽¹⁾		10.029,00
NEO-120/S	ELECTROLISIS SALINA (6 g/l) 120 G.CLORO/HORA + UV 180 W	consultar ⁽¹⁾		13.854,00
NEO-180/S	ELECTROLISIS SALINA (6 g/l) 180 G.CLORO/HORA + UV 270 W	consultar ⁽¹⁾		20.634,00
NEO-300/S	ELECTROLISIS SALINA (6 g/l) 300 G.CLORO/HORA + UV 360 W	consultar ⁽¹⁾		27.780,00

⁽¹⁾ Consultar Guía de Selección

pag. 23

MODULOS OPCIONALES

Extensiones de control

Elija una de las siguientes extensiones de control en caso de necesitar integrar un controlador de pH / ORP / CLORO en el sistema. Las extensiones de control se suministran pre-instaladas de fábrica.



EXT-1

CÓDIGO	DESCRIPCIÓN	CAT.	EUR
EXT-1	EXTENSION CONTROL PH/ORP INTEGRADO		1.242,00
R-040-1E	PANEL SOPORTE PORTA-SONDAS PH/ORP		748,00
EXT-1E	EXT. CONTROL PH/ORP INTEGRADO + PANEL PORTA-SONDAS		1.888,00
EXT-2	EXT. CONTROL PH/CLORO INTEGRADO + PANEL PORTA-SONDAS		4.251,00



R-040-1E



EXT-1E
(EXT-1 + R-040-1E)



EXT-2

ACCESORIOS

Accesorios de control



C-MOD

KIT-TRI



Tri

CÓDIGO	DESCRIPCIÓN	CAT.	EUR
C-MOD	KIT COMUNICACIÓN MODBUS RTU		302,00
KIT-TRI	MÓDULO TRI CONTROL SIMULTÁNEO 3 UNIDADES ⁽²⁾		287,00
BR.06.40	BOMBA DOSIFICADORA PERIST. C. VAR. 4 L/H. 1.5 BAR ⁽¹⁾		166,00
HC1004.05	BOMBA DOSIFICADORA MEMBRANA C. VAR. 4 L/H. 5 BAR		447,00

⁽¹⁾ No se suministra por separado

BR.06.40

⁽²⁾ Para uso con paneles PR-20x/40x

pag. 38-39

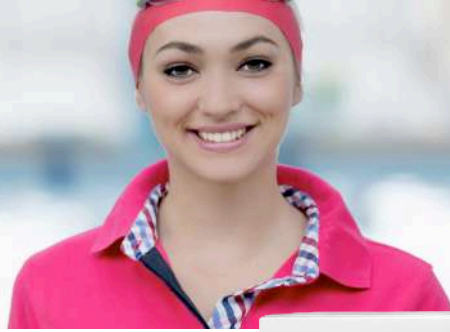
30

m³/h
35-95

UV

UV HO
13.000

Sirius UV LP



Alta tecnología en tratamiento UV

- Sistemas de tratamiento UV con lámparas de baja presión (LP) para aplicaciones en piscinas de uso comercial con caudales de hasta 95 m³/h aplicando dosis de 30 mJ/cm².
- Reactor construido íntegramente en acero inoxidable AISI 316 (Ø 200 mm) o POLIETILENO (Ø 250 mm).
- Flujostato integrado
- Controlador lógico integrado con pantalla táctil monocroma.
- Balasto electrónico de alta eficiencia (+98%).

SIRIUS UV LP



AISI 316L

CÓDIGO	DESCRIPCIÓN	CAUDAL		CAT.	EUR
		30 mJ/cm ²	60 mJ/cm ²		
SIRIUS LP 45	SISTEMA UV LP MULTILAMP. 3x90W / 90 W (UVC)	45 m ³ /h	22 m ³ /h		7.814,00
SIRIUS LP 65	SISTEMA UV LP MULTILAMP. 4x90W / 120 W (UVC)	65 m ³ /h	30 m ³ /h		8.181,00
SIRIUS LP 85	SISTEMA UV LP MULTILAMP. 5x90W / 150 W (UVC)	85 m ³ /h	37 m ³ /h		9.439,00
SIRIUS LP 95	SISTEMA UV LP MULTILAMP. 6x90W / 180 W (UVC)	95 m ³ /h	43 m ³ /h		10.436,00

SIRIUS UV LP



Polietileno

CÓDIGO	DESCRIPCIÓN	CAUDAL		CAT.	EUR
		30 mJ/cm ²	60 mJ/cm ²		
SIRIUS LP P35	SISTEMA UV LP MULTILAMP. 3x90W / 90 W (UVC)	35 m ³ /h	18 m ³ /h		7.731,00
SIRIUS LP P45	SISTEMA UV LP MULTILAMP. 4x90W / 120 W (UVC)	45 m ³ /h	22 m ³ /h		8.439,00
SIRIUS LP P60	SISTEMA UV LP MULTILAMP. 5x90W / 150 W (UVC)	60 m ³ /h	30 m ³ /h		9.171,00
SIRIUS LP P70	SISTEMA UV LP MULTILAMP. 6x90W / 180 W (UVC)	70 m ³ /h	35 m ³ /h		9.769,00

m³/h
20-30

UV

UV HO
13.000

31

Sirius UV LP P-EX



Alta tecnología en tratamiento UV

- Sistemas de tratamiento UV con lámparas de baja presión (LP) para aplicaciones en piscinas de uso comercial y acuicultura con caudales de hasta 30 m³/h aplicando dosis de 35 mJ/cm².
- Reactor construido íntegramente en POLIETILENO (Ø 200 mm).
- Flujostato integrado.
- Leds de indicación de funcionamiento.
- Balasto electrónico de alta eficiencia (+90%).

SIRIUS UV LP P-EX

Polietileno



CÓDIGO	DESCRIPCIÓN	CAUDAL		CAT.	EUR
		35 mJ/cm ²	60 mJ/cm ²		
LP P20EX	SISTEMA UV LP MULTILAMP. 1x90W / 30 W (UVC)	20 m ³ /h	10 m ³ /h		3.341,00
LP P25EX	SISTEMA UV LP MULTILAMP. 2x90W / 60 W (UVC)	25 m ³ /h	13 m ³ /h		3.768,00
LP P30EX	SISTEMA UV LP MULTILAMP. 3x90W / 90 W (UVC)	30 m ³ /h	15 m ³ /h		3.962,00

Sirius UV LP P

UV LP (AMALGAMA) POLIETILENO

m³/h
95-300

UV

UV AM
16.000

Soluciones de baja presión para piscina comercial

- Sistemas de tratamiento UV con lámparas de baja presión (LP) para aplicaciones en piscinas de uso comercial y acuicultura con caudales de hasta 300 m³/h aplicando dosis de 40 mJ/cm².
- Reactor construido íntegramente en POLIETILENO (Ø 315 mm).
- Flujostato integrado.
- Controlador lógico con pantalla táctil monocromo.
- Balasto electrónico de alta eficacia (+98%).



SIRIUS UV LP P

Polietileno



CÓDIGO	DESCRIPCIÓN	CAUDAL		CAT.	EUR
		40 mJ/cm ²	60 mJ/cm ²		
LP P95	SISTEMA UV LP MULTILAMP. 2x340W / 204 W (UVC)	95 m ³ /h	60 m ³ /h		15.367,00
LP P140	SISTEMA UV LP MULTILAMP. 3x340W / 306 W (UVC)	140 m ³ /h	90 m ³ /h		15.827,00
LP P180	SISTEMA UV LP MULTILAMP. 4x340W / 408 W (UVC)	180 m ³ /h	115 m ³ /h		18.811,00
LP P220	SISTEMA UV LP MULTILAMP. 5x340W / 510 W (UVC)	220 m ³ /h	140 m ³ /h		26.887,00
LP P260	SISTEMA UV LP MULTILAMP. 6x340W / 612 W (UVC)	260 m ³ /h	170 m ³ /h		28.224,00
LP P300	SISTEMA UV LP MULTILAMP. 7x340W / 714 W (UVC)	300 m ³ /h	195 m ³ /h		32.020,00

Sirius UV MP



Alta capacidad de decoloración y desinfección

- Sistemas de tratamiento UV con lámparas de media presión (MP) para aplicaciones en piscinas de uso comercial con caudales de hasta 675 m³/h aplicando dosis de 60 mJ/cm².
- Reactor construido íntegramente en acero inoxidable AISI 316.
- Sensor de radiación calibrado para monitorización de dosis aplicada.
- Controlador lógico con pantalla táctil TFT color.
- Sensor de caudal y temperatura del agua.
- Sistema de limpieza de vaina de cuarzo (manual/automático) integrado.
- Disponibilidad de equipos para AGUA DE MAR bajo pedido



SIRIUS UV MP



LIMPIEZA MANUAL

CÓDIGO	DESCRIPCIÓN	CAUDAL	CAT.	EUR
		60 mJ/cm ²		
SIRIUS 50	SISTEMA UV MP MANUAL 700 W / 105 W (UVC)	50 m ³ /h		18.803,00
SIRIUS 80	SISTEMA UV MP MANUAL 1000 W / 150 W (UVC)	80 m ³ /h		23.366,00
SIRIUS 140	SISTEMA UV MP MANUAL 3000 W / 450 W (UVC)	140 m ³ /h		24.294,00
SIRIUS 300	SISTEMA UV MP MANUAL 3000 W / 450 W (UVC)	300 m ³ /h		27.717,00
SIRIUS 450	SISTEMA UV MP MANUAL 6000 W / 900 W (UVC)	450 m ³ /h		34.393,00
SIRIUS 675	SISTEMA UV MP MANUAL 9000 W / 1.350 W (UVC)	675 m ³ /h		42.099,00

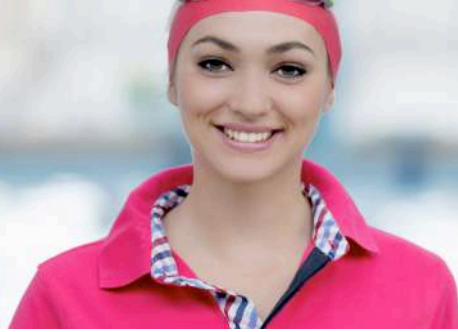
SIRIUS UV MP



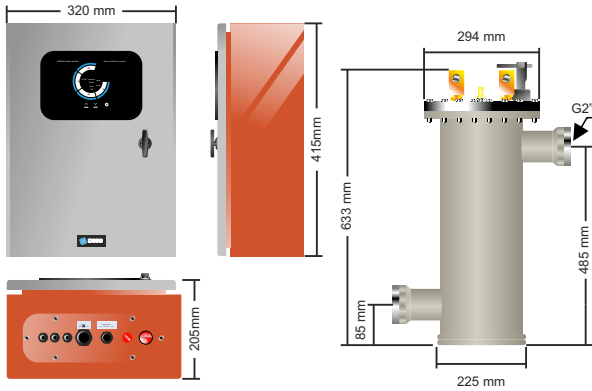
LIMPIEZA AUTOMÁTICA

CÓDIGO	DESCRIPCIÓN	CAUDAL	CAT.	EUR
		60 mJ/cm ²		
SIRIUS 50W	SISTEMA UV MP AUTOMÁTICO 700 W / 105 W (UVC)	50 m ³ /h		19.681,00
SIRIUS 80W	SISTEMA UV MP AUTOMÁTICO 1000 W / 150 W (UVC)	80 m ³ /h		24.245,00
SIRIUS 140W	SISTEMA UV MP AUTOMÁTICO 3000 W / 450 W (UVC)	140 m ³ /h		25.478,00
SIRIUS 300W	SISTEMA UV MP AUTOMÁTICO 3000 W / 450 W (UVC)	300 m ³ /h		28.596,00
SIRIUS 450W	SISTEMA UV MP AUTOMÁTICO 6000 W / 900 W (UVC)	450 m ³ /h		36.149,00
SIRIUS 675W	SISTEMA UV MP AUTOMÁTICO 9000 W / 1.350 W (UVC)	675 m ³ /h		44.734,00

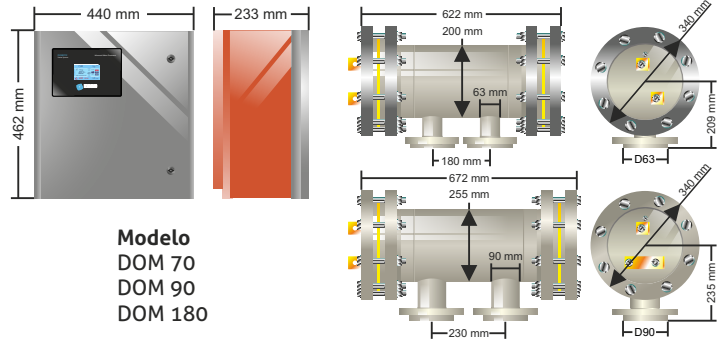
Gama Comercial



Serie TECNO INDUSTRIAL VC

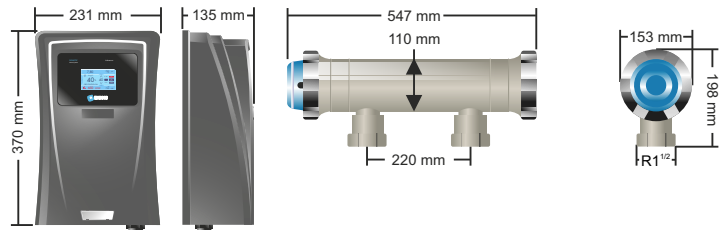


Serie DOMOTIC INDUSTRIAL



Modelo
DOM 70
DOM 90
DOM 180

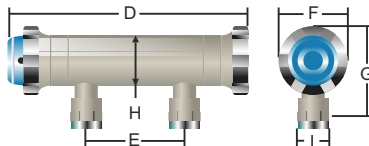
Modelo
DOM 50



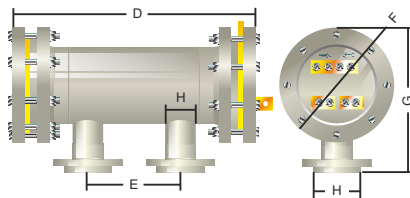
Serie EX INDUSTRIAL



Modelo
D 50



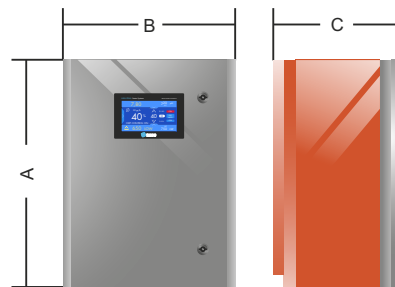
Modelo
D 80
D 120
D 180
D 300
D 600



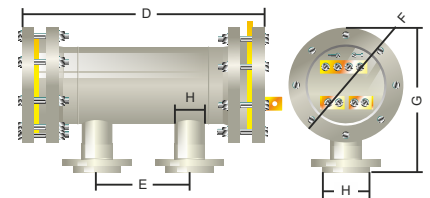
m/m

MOD.	A	B	C	D	E	F	G	H	I	Cells
50 EX	473	440	251	547	220	153	198	110	R1 ^{1/2}	1
80 EX	473	440	251	525	175	221	292	125	D63	1
120 EX	620	505	360	713	274	340	407	200	D63	1
180 EX	620	505	360	713	274	340	425	225	D90	1
300 EX	620	505	360	795	274	395	449	250	D90	1
600 EX	820	600	450	795	274	395	449	250	D90	2

Serie EX LS INDUSTRIAL

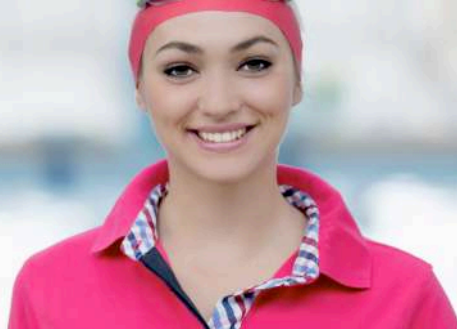


Modelo
D 50 LS
D 80 LS
D 120 LS
D 180 LS
D 300 LS

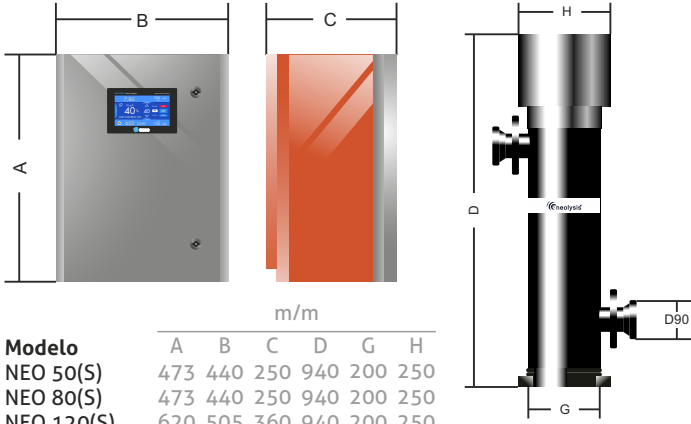


m/m

MOD.	A	B	C	D	E	F	G	H	I	Cells
50 EX LS	620	505	360	713	274	340	407	200	D63	1
80 EX LS	620	505	360	713	274	340	425	225	D90	1
120 EX LS	620	505	360	795	395	449	449	250	D90	1
180 EX LS	620	505	360	713	274	340	407	200	D63	2
300 EX LS	820	600	450	795	274	395	449	250	D90	2

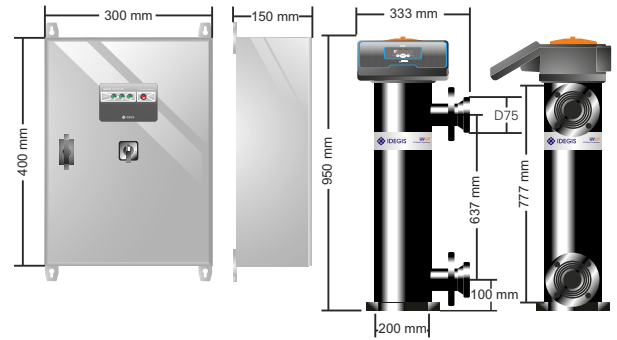


NEOLYSIS INDUSTRIAL (SISTEMAS NEO | NEO-S)

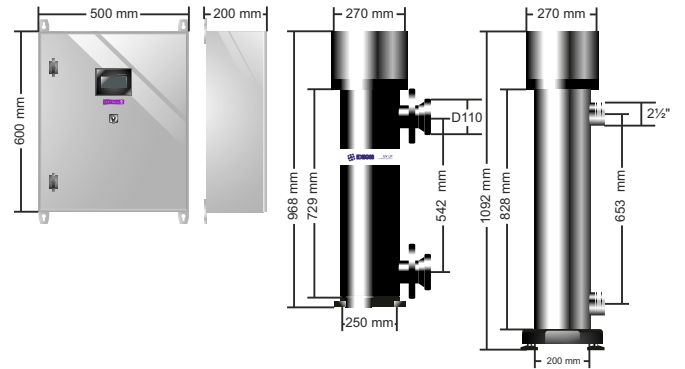


Modelo	A	B	C	D	G	H
NEO 50(S)	473	440	250	940	200	250
NEO 80(S)	473	440	250	940	200	250
NEO 120(S)	620	505	360	940	200	250
NEO 180(S)	620	505	360	960	250	315
NEO 300S	620	505	360	960	250	315

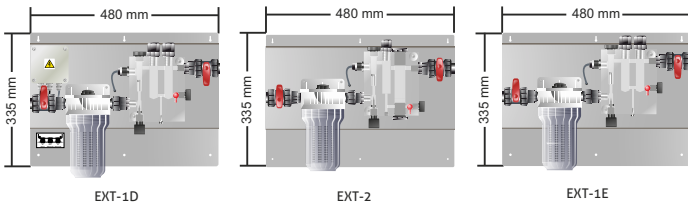
Serie SIRIUS UV LP P-EX



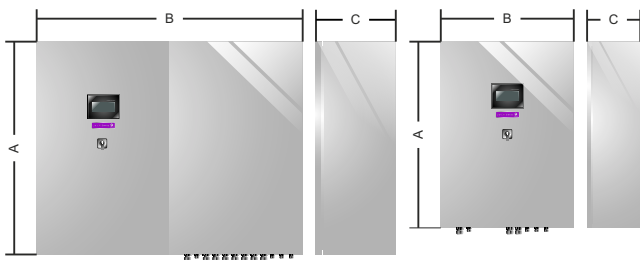
Serie SIRIUS UV LP



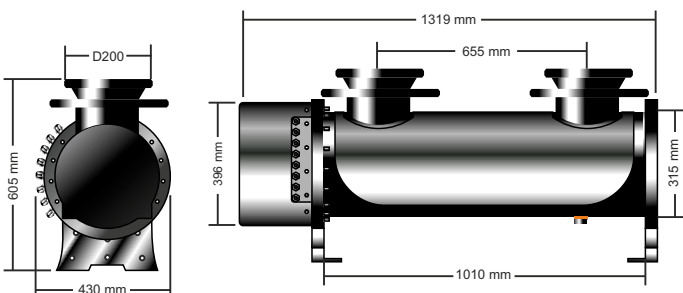
EXTENSIONES DE CONTROL



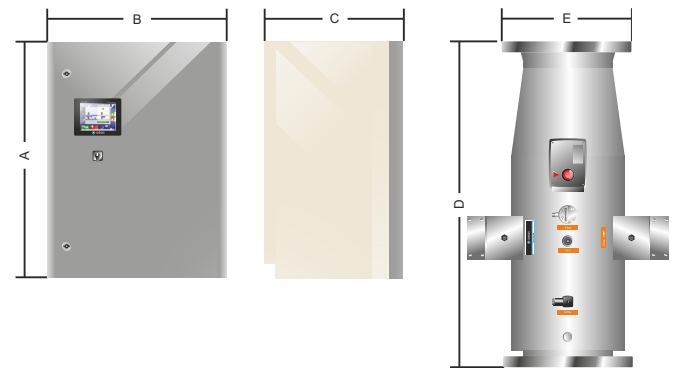
Serie SIRIUS UV LP P



Modelo	A	B	C
LP P95	700	500	200
LP P140 - P180	800	600	200
LP P220 - P260	800	800	300
LP P300	800	1000	300



Serie SIRIUS UV MP



Modelo	A	B	C
UV MP 50-80-140-300-450	800	600	300
UV MP 675	1000	800	300

Modelo	D	E	Ø
UV MP 50-80-140	834	DN150	273
UV MP 300	1012	DN250	356
UV MP 450	1138	DN250	356
UV MP 675	1218	DN300	356



BIENVENIDOS A LA
PISCINA INTELIGENTE



Poolstation App

Descubra con nuestra App Poolstation la forma más inteligente de disfrutar de su piscina.



Electrólisis salina

Porque una piscina limpia es una piscina divertida y rentable



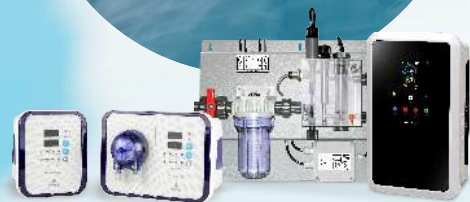
Neolysis | UV

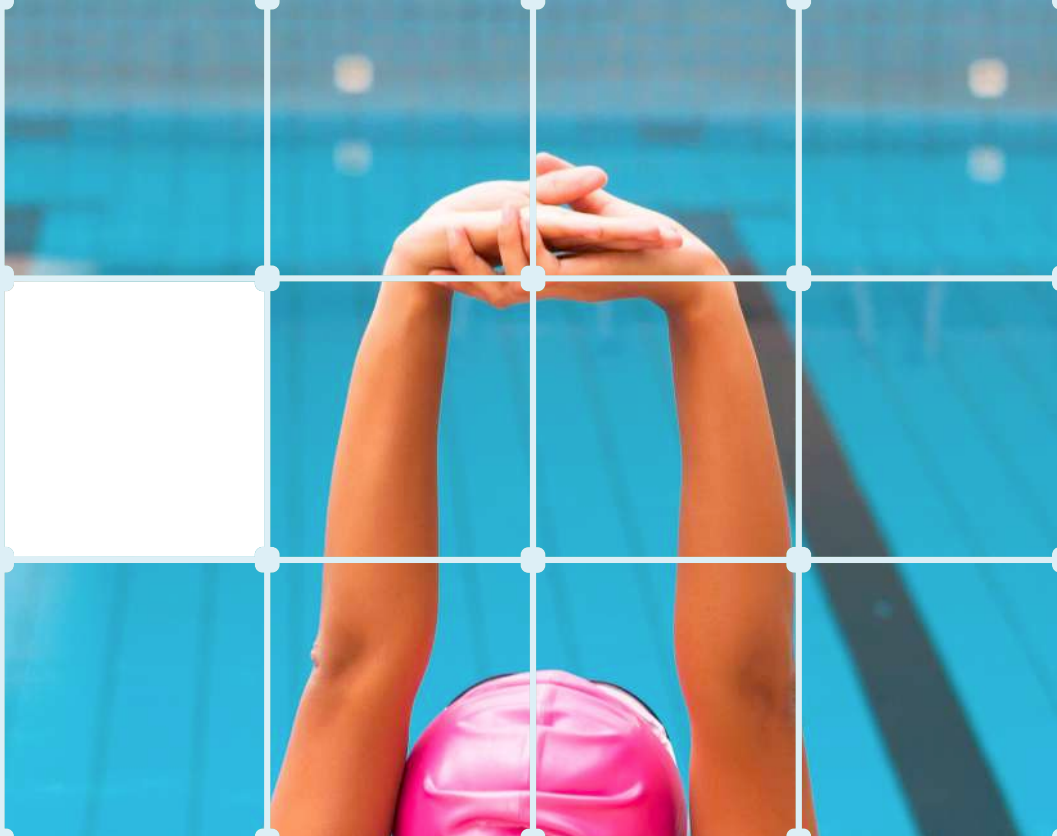
La más alta tecnología en desinfección y decloraminación



Control | Dosificación

Su piscina bajo control, de forma segura, económica y eficaz



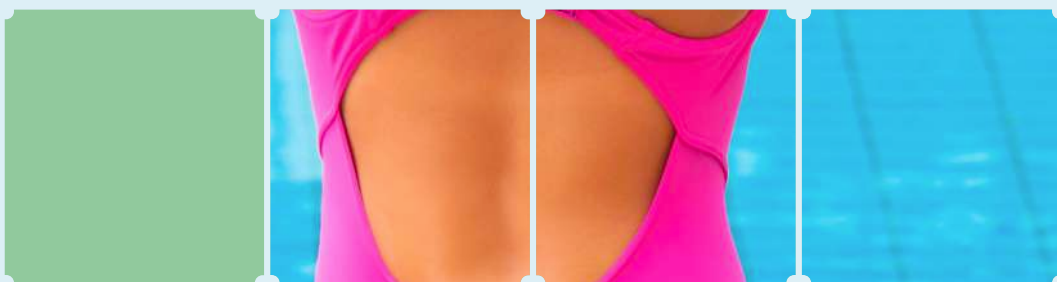


Control y Dosificación

Nuestra gama de reguladores, ha sido diseñada teniendo en cuenta las necesidades específicas existentes en el control químico y sanitario del agua de piscinas tanto privadas como de uso comercial, en la que necesariamente no tiene por qué existir personal especializado.

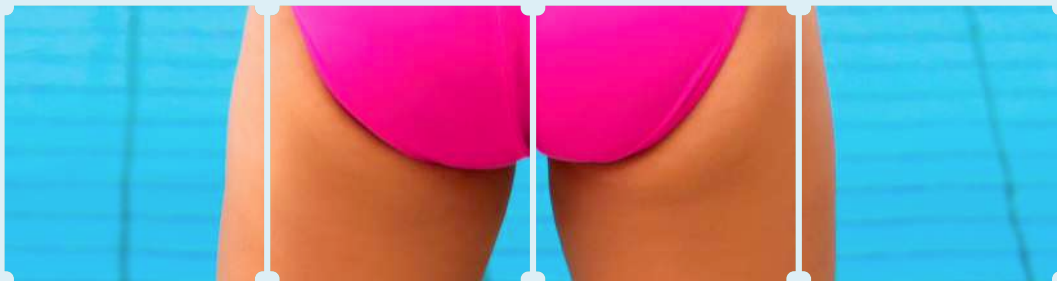
Su piscina bajo control de forma segura, económica y eficaz

Hasta ahora el control de la calidad sanitaria del agua requería de importantes inversiones en equipos de control y preparación del personal de mantenimiento. Con la aparición de los reguladores IDEGIS, es posible efectuar este control de forma eficaz y segura.



La elección profesional

Los reguladores IDEGIS utilizan tecnología totalmente digital, lo cual permite alcanzar altos niveles de seguridad y eficacia, así como la posibilidad de actualización de los mismos conforme se vayan desarrollando futuras mejoras.



Utilice la siguiente Guía para seleccionar la solución de tratamiento de agua que mejor se adapta a sus necesidades. No dude en contactar con nuestro departamento comercial en caso de necesitar cualquier aclaración o información adicional. Además puede ampliar la información sobre cualquiera de nuestros productos en nuestra web www.idegis.es.



	Serie 200				Serie PR-200			Serie 400		
	RPH-200	RPH-201	RMV-200	RMV-201	PR-204	PR-206	PR-207	PR-400	PR-410	PR-420
Control PH	✓		×		×	✓	✓	✓	✓	✓
Control ORP (mV)	×		✓		×	✓	×	✓	✓	×
Control CLORO (ppm)	×		×		✓	×	✓	×	×	✓
Temperatura °C	×		×		×	×	×	✓	✓	✓
Registro de datos	×		×		×	×	×	✓	✓	✓
Bomba integrada	×	✓	×	✓	×	×	×	×	×	×
Modbus	✓ ⁽¹⁾	✓ ⁽¹⁾	✓ ⁽¹⁾	✓ ⁽¹⁾	✓	✓	✓	✓	✓	✓

✓⁽¹⁾ No disponible en versiones **S**



Controladores Serie 200

La piscina bajo control.
Con un diseño compacto, están equipados con displays de gran tamaño y luminosidad y un robusto teclado que permiten su perfecto manejo incluso en condiciones de trabajo extremas. Estos displays permiten, en todo momento, la visualización simultánea del valor de lectura y el de consigna. Además, son 100% compatibles con sistemas de electrolisis salina.



Paneles PR-200

La elección profesional para el control y la dosificación.
Los paneles integrados basados en controladores Serie 200 proporcionan la mejor solución auténticamente "plug&play" pre-montados en un panel. Existen versiones para el control del PH, ORP y CLORO LIBRE del agua. Además, son 100% compatibles con sistemas de electrolisis salina.



Paneles PR-400

Control multi-paramétrico escalable.
Una nueva gama de controlador diseñado para incluir una nueva tecnología modular única, ofrece la máxima eficacia de funcionamiento y mejora el flujo de trabajo. Módulos que me permiten controlar parámetros como: pH, ORP, PPM y temperatura. Utilícelo para establecer un sistema de cuidado de la piscina de alta rentabilidad.

Una tecnología abierta a todo el mundo

IDEGIS proporciona sin duda la solución más completa de controladores inteligentes para el tratamiento y control de la piscina tanto de uso privado como comercial. Nuestro programa de fabricación incluye desde los compactos controladores de la Serie 200, hasta los más avanzados paneles de control multi-paramétricos de la Serie 400.

Controladores Serie 200

Su piscina controlada de forma sencilla y eficaz

- Gama de controladores compactos de pH | ORP | CLORO de coste competitivo y altas prestaciones, y **100% compatibles con sistemas de electrolisis salina**.
- Función "Intelligent Dosing": control electrónico de la dosificación.
- Garantiza una dosificación totalmente segura gracias a su función "PUMP STOP PH".
- Displays de gran tamaño para una fácil visualización y manejo
- Bomba dosificadora integrada de fácil mantenimiento mediante el sistema "PUMP EXPRESS"



SERIE 200



S200-MOD



Controladores pH

CÓDIGO	DESCRIPCIÓN	CAT.	EUR
RPH-200S	CONTROLADOR PH AUTOMÁTICO		501,00
RPH-201S	CONTROLADOR PH AUTOMÁTICO + BOMBA DOSIFICADORA		595,00
S200-MOD	KIT COM. MODBUS AISLADO/POOLSTATION PARA RPH-200S/201S		71,00

Controladores pH - Puerto serie aislado (Modbus) integrado

CÓDIGO	DESCRIPCIÓN	CAT.	EUR
RPH-200	CONTROLADOR PH AUTOMÁTICO MODBUS		520,00
RPH-201	CONTROLADOR PH AUTOMÁTICO MODBUS + BOMBA DOSIFICADORA		622,00

SERIE 200



S200-MOD



Controladores ORP

CÓDIGO	DESCRIPCIÓN	CAT.	EUR
RMV-200S	CONTROLADOR ORP (mV) AUTOMÁTICO		554,00
RMV-201S	CONTROLADOR ORP (mV) AUTOMÁTICO + BOMBA DOSIFICADORA		687,00
S200-MOD	KIT COM. MODBUS AISLADO/POOLSTATION PARA RMV-200S/201S		71,00

Controladores ORP - Puerto serie aislado (Modbus) integrado

CÓDIGO	DESCRIPCIÓN	CAT.	EUR
RMV-200	CONTROLADOR ORP (mV) AUTOMÁTICO MODBUS		577,00
RMV-201	CONTROLADOR ORP (mV) AUTOMÁTICO MODBUS + BOMBA DOSIF.		715,00

SERIE 200



Paneles integrados - Puerto serie aislado (Modbus) integrado

CÓDIGO ⁽¹⁾	DESCRIPCIÓN	CAT.	EUR
PR-204	PANEL DE CONTROL CLORO LIBRE (PPM)		3.751,00
PR-206	PANEL DE CONTROL PH / ORP (mV)		2.016,00
PR-207	PANEL DE CONTROL PH / CLORO LIBRE (PPM)		4.318,00

⁽¹⁾ En caso de necesitar controlar dos o más unidades de electrolisis salina se deberá incluir un módulo (ver pág. 39)

KIT TRI



Controladores Serie 400

Control multi-paramétrico escalable

- Funciones de control escalables mediante módulos enchufables S-Driver®.
- Preparado para ambientes agresivos
- Control de nivel de tanques.
- Históricos (Log)
- Pantalla táctil 2.8" TFT color.
- Poolstation® integrado de serie
- 4 entradas digitales / 4 salidas digitales (relé).
- Puertos aislados Ethernet/Serial (Modbus®).



SERIE 400

Paneles multiparamétricos - Modbus

PR-400 PH/ORP



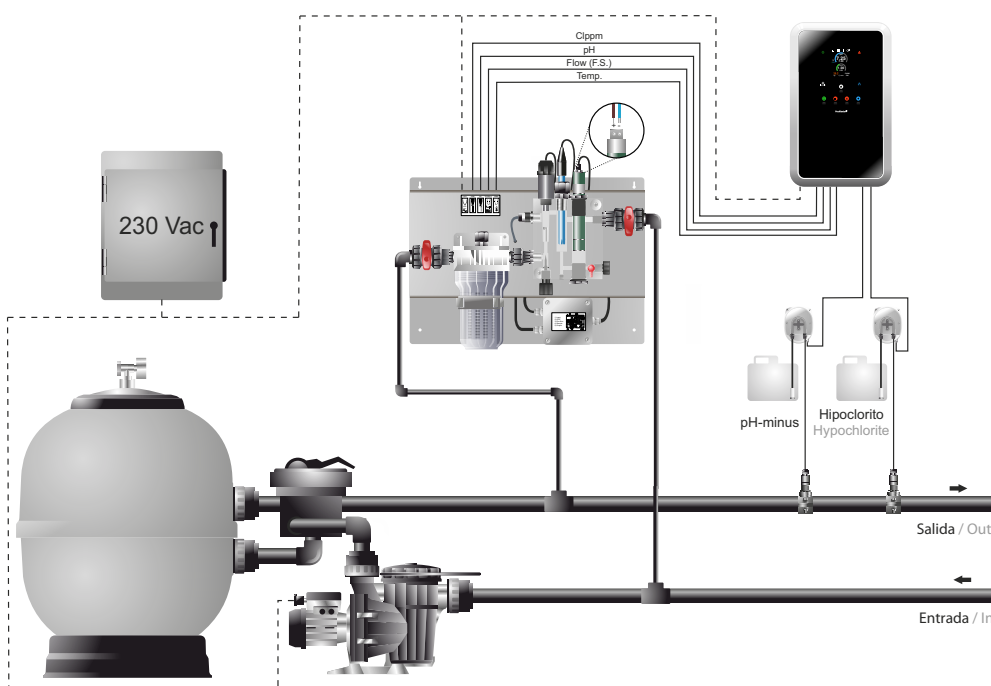
PR-410 PH/ORP Pro



PR-420 PH/ppm Pro



CÓDIGO	DESCRIPCIÓN	CAT.	EUR
PR-400	CONTROL IN LINE PH / ORP (mV) / °C		1.700,00
PR-410	PANEL DE CONTROL PH / ORP (mV) / °C		2.700,00
PR-420	PANEL DE CONTROL PH / CLORO LIBRE (PPM) / °C		4.830,00



ACCESORIOS

Accesorios de control



CÓDIGO	DESCRIPCIÓN	CAT.	EUR
SD-VSP	MÓDULO EXPANSIÓN BOMBA DE VELOCIDAD VARIABLE		295,00
KIT-TRI	MÓDULO TRI CONTROL SIMULTÁNEO 3 UNIDADES ⁽²⁾		287,00
BR.06.40	BOMBA DOSIFICADORA PERIST. C. VAR. 4 L/H. 1.5 BAR ⁽¹⁾		166,00
HC1004.05	BOMBA DOSIFICADORA MEMBRANA C. VAR. 4 L/H. 5 BAR		447,00

⁽¹⁾ Código no suministrado por separado

BR.06.40

⁽²⁾ Para uso con paneles PR-20x/40x

pag. 38-39



FOTÓMETROS

Serie MD



CÓDIGO	DESCRIPCIÓN	CAT.	EUR
2860102	MD200 3 IN 1 FOTÓMETRO CLORO LIBRE-TOTAL-ISOCIANÚRICO		573,00
2861202	MD200 5 IN 1 FOTÓMETRO CL.LIBRE-TOTAL-ISOCIANUR.-ALCAL.-DUR.CAL.		687,00

ESPECIFICACIONES TÉCNICAS

Rango	Cloro: 0.05 - 6.00 ppm Alcalinidad: 5 - 200 ppm	pH: 6.5 - 8.4 Dureza: 0 - 500 ppm	Isocianúrico: 2 - 160 ppm
Condiciones de trabajo	0 - 40°C, HR 30-90%		
Dimensiones / Peso	190x110x55 mm. / 400 g.		
Baterías	1 x 9 V, aprox. 40 horas		

FOTÓMETROS

Checkers digitales / Kits Serie HI



CÓDIGO	DESCRIPCIÓN	CAT.	EUR
070000701	HI-701 CHECKER DIGITAL CLORO LIBRE		90,00
070000711	HI-711 CHECKER DIGITAL CLORO TOTAL		90,00
070000713	HI-713 CHECKER DIGITAL FOSFATO		90,00
HI-3841	KIT DETERMINACIÓN DUREZA TOTAL		16,00
HI-3811	KIT DETERMINACIÓN ALCALINIDAD		74,00

ESPECIFICACIONES TÉCNICAS

TEST	RANGO	REACTIVO
Cloro, libre	0.00 ... 2.50 mg/l. (ppm)	ver pág. 62
Cloro, total	0.00 ... 3.50 mg/l. (ppm)	ver pág. 62
Fosfato	0.00 ... 2.50 mg/l. (ppm)	ver pág. 62
Dureza total	40 ... 500 mg/l. (ppm)	ver pág. 62
Isocianúrico	10 ... 100 mg/l. (ppm)	ver pág. 62
Alcalinidad	0 ... 300 mg/l. (ppm)	ver pág. 62

COLORÍMETROS

Kits visuales



CÓDIGO	DESCRIPCIÓN	CAT.	EUR
414160	MINI-KIT AF-416 DETERMINACIÓN DUREZA CÁLCICA 10-500 mg/l		67,00
414220	MINI-KIT AF-422 KIT DETERMINACIÓN ISOCIANÚRICO 20-200 mg/l		67,00
151600	POOLTESTER KIT DETERMINACIÓN CLORO LIBRE/PH		21,00
157535	POOLCHECK KIT DETERMINACIÓN CLOR.LIBRE/PH/ALCAL./ISOCIANUR.		38,00

FOTÓMETROS



Serie HI

CÓDIGO	DESCRIPCIÓN	CAT.	EUR
890097104	HI-97104 FOTÓMETRO CLORO LIBRE-TOTAL/PH/ISOCIANÚRICO		633,00
89000C226	HI-83226 FOTÓMETRO MULTIPARAMÉTRICO 11 PARÁMETROS		1.022,00

ESPECIFICACIONES TÉCNICAS			
TEST	RANGO	MÉTODO	REACTIVO
Alcalinidad	0 ... 500 mg/L (ppm), como CaCO ₃	Verde Bromocresol	ver pág. 62
Bromo	0.00 ... 10.00 mg/L (ppm)	DPD	ver pág. 62
Cloro, libre	0.00 ... 5.00 mg/L (ppm)	DPD	ver pág. 62
Cloro, total	0.00 ... 5.00 mg/L (ppm)	DPD	ver pág. 62
Cobre, libre	0.00 ... 5.00 mg/L (ppm)	BICINCHONINATE	ver pág. 62
Cobre, total	0.00 ... 5.00 mg/L (ppm)	BICINCHONINATE	ver pág. 62
Ácido cianúrico	0 - 200 mg/L (ppm)	TURBIDIMÉTRICO	ver pág. 62
Dureza cálcica	0 ... 500 mg/L (ppm)	CALMAGITE	ver pág. 62
Hierro, rango alto	0.00 ... 5.00 mg/L (ppm)	FENANTROLINA	ver pág. 62
Ozono	0.00 ... 2.00 mg/L (ppm)	DPD	ver pág. 62
pH	6.5 ... 8.5 pH	ROJO FENOL	ver pág. 62

ANALIZADORES DE BOLSILLO



Conductividad | pH | Temperatura

CÓDIGO	DESCRIPCIÓN	CAT.	EUR
HI-98312	DIST-6 MEDIDOR SALINIDAD-TEMPERATURA PORTÁTIL		184,00
HI-98128	PHP-5 MEDIDOR PH-TEMPERATURA PORTÁTIL		183,00

ESPECIFICACIONES TÉCNICAS			
	DIST-6		PHP-5
Rango	0.00 - 20.00 mS/cm	0.0 - 60.0°C	0.00 - 14.00 pH
	0.00 - 10.00 ppt		
Resolución	0.01 mS/cm	0.1°C	0.01 pH
	0.01 ppt		
Calibración	frente a patrón 12.88 mS/cm @ 25°C		frente a patrón pH 7.0 / 4.0
Condiciones de trabajo	0 - 60°C		
Compensación Temp.	2% / °C		SI
Baterías	4x1.4 V tipo A76, LR44, V13GA, duración > 100 horas		

Total disponibilidad y garantía

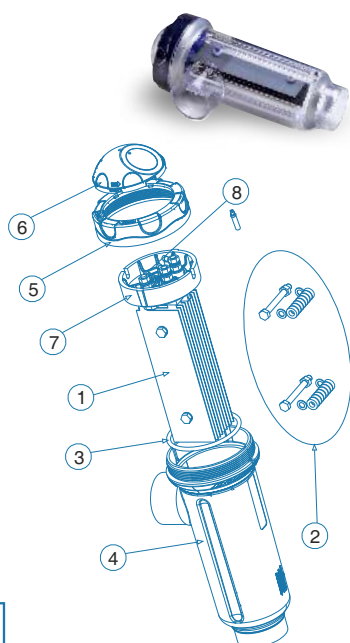
Para garantizar un excelente funcionamiento de nuestros sistemas de tratamiento de agua y control, así como su mayor durabilidad, es necesario que nuestros clientes conozcan el nivel de calidad que sólo les brinda los repuestos originales Idegis. Los repuestos originales Idegis son diseñados exclusivamente para garantizar el mejor rendimiento, cada pieza es evaluada por nuestros técnicos con el objetivo de cumplir con los altos estándares de calidad.

Programa de repuestos originales

Su sistema Idegis, siempre como nuevo

Todos los recambios originales Idegis pueden adquirirse en cualquiera de nuestros distribuidores oficiales. La utilización de nuestros recambios originales unido a un mantenimiento regular del equipo, ayudará a preservar su sistema Idegis durante muchos años, mejorando su seguridad y sus prestaciones.

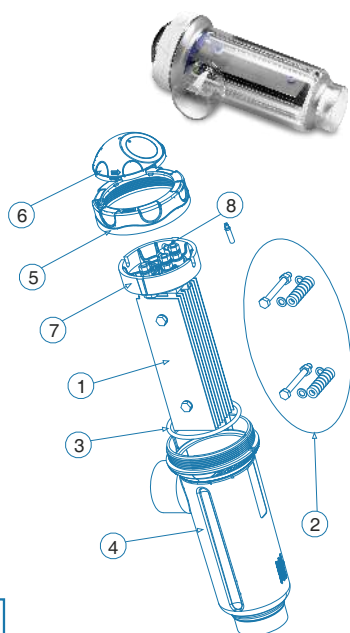
SERIE DOMOTIC | DOMOTIC 2



1

CÓDIGO	ID	DESCRIPCIÓN	MODELO	CAT.	EUR
R-058	1	REPUESTO ELECTRODOS AUTOLIMPIANTES	DOM-10P/12		497,00
R-059	1	REPUESTO ELECTRODOS AUTOLIMPIANTES	DOM-18P/24		754,00
R-060	1	REPUESTO ELECTRODOS AUTOLIMPIANTES	DOM-25P/32		948,00
R-304	1	REPUESTO ELECTRODOS AUTOLIMPIANTES	DOM-40P/42		1.304,00
R-TORN 08	2	KIT ANCLAJE ELECTRODOS	DOM-12/24/32		10,00
R-300	3	JUNTA EPDM CÉLULA DOMOTIC/TECNO	DOM-12/24/32		30,00
R-015-08	3	JUNTA EPDM CÉLULA EGIS	DOM-40P/42		31,00
R-301	4	CÉLULA SERIE DOMOTIC	DOM-12/24/32		108,00
R-010	4	CÉLULA ESTÁNDAR	DOM-40P/42		113,00
R-302	5	ROSCA CIERRE CÉLULA SERIE DOMOTIC	DOM-12/24/32		32,00
R-015-06	5	ROSCA CIERRE CÉLULA DOM-40P/42	DOM-40P/42		33,00
R-303	6	PROTECTOR CONTACTOS SERIE DOMOTIC	DOM-12/24/32		11,00
R-015-07	6	PROTECTOR CONTACTOS DOM-40P/42	DOM-40P/42		11,00
R-015-05 DOM	7	SOPORTE ELECTRODOS DOMOTIC	DOM-12/24/32		22,00
R-015-05 BIP	7	SOPORTE ELECTRODOS IDEGIS BIP	DOM-40P/42		22,00
STEM-NTC	8	SONDA TEMPERATURA SERIES 2	DOMS2-12/24/32/42		37,00

SERIE DOMOTIC | DOMOTIC 2 LS

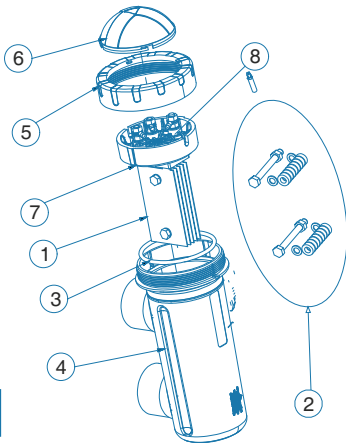


2

CÓDIGO	ID	DESCRIPCIÓN	MODELO	CAT.	EUR
R-058 LS	1	REPUESTO ELECTRODOS AUTOLIMPIANTES	DOM-12LS/DOM2-12LS		754,00
R-059 LS	1	REPUESTO ELECTRODOS AUTOLIMPIANTES	DOM-24LS/DOM2-24LS		1.130,00
R-060 LS	1	REPUESTO ELECTRODOS AUTOLIMPIANTES	DOM2-32LS		1.551,00
R-TORN 10	2	KIT ANCLAJE ELECTRODOS 2 SEP	Todos		11,00
R-300	3	JUNTA EPDM CÉLULA DOMOTIC/TECNO	Todos		30,00
R-301	4	CÉLULA SERIE DOMOTIC	Todos		108,00
R-302	5	ROSCA CIERRE CÉLULA SERIE DOMOTIC	Todos		32,00
R-303	6	PROTECTOR CONTACTOS SERIE DOMOTIC	Todos		11,00
R-015-05 DOM	7	SOPORTE ELECTRODOS DOMOTIC	Todos		22,00
STEM-NTC	8	SONDA TEMPERATURA SERIES 2	DOMS2-12/24/32/42		37,00



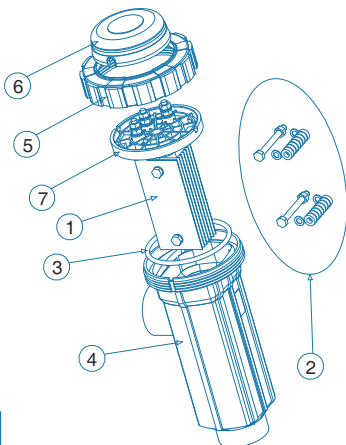
SERIE TECNO 2012 | TECNO 2



3

CÓDIGO	ID	DESCRIPCIÓN	MODELO	CAT.	EUR
R-458	1	REPUESTO ELECTRODOS AUTOLIMPIANTES	DT-7		356,00
R-459	1	REPUESTO ELECTRODOS AUTOLIMPIANTES	DT-12		438,00
R-460	1	REPUESTO ELECTRODOS AUTOLIMPIANTES	DT-21		684,00
R-461	1	REPUESTO ELECTRODOS AUTOLIMPIANTES	DT-30		861,00
R-462	1	REPUESTO ELECTRODOS AUTOLIMPIANTES	DT-40		1.187,00
R-TORN 08	2	KIT ANCLAJE ELECTRODOS	DT-7/12		10,00
R-300	3	JUNTA EPDM CÉLULA DOMOTIC/TECNO	Todos		30,00
R-401	4	CÉLULA TECNO (I) TWIN-CELL	DT-7/12		113,00
R-411	4	CÉLULA TECNO (II) BIPOLAR	DT-21/30/40		113,00
R-402	5	ROSCA CIERRE CÉLULA	Todos		33,00
R-403	6	PROTECTOR CONTACTOS	Todos		11,00
R-015-05 DOM	7	SOPORTE ELECTRODOS TC	DT-7/12		22,00
R-015-45	7	SOPORTE ELECTRODOS IDEGIS BIP DT21	DT-21		22,00
R-015-46	7	SOPORTE ELECTRODOS IDEGIS BIP DT30/40	DT-30/40		22,00
STEM-NTC	8	SONDA TEMPERATURA SERIES 2	DT2-7/12/21/30/40		37,00

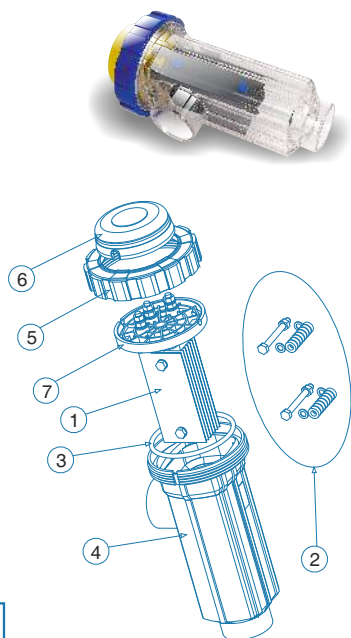
SERIE DOMOTIC 2008



4

CÓDIGO	ID	DESCRIPCIÓN	MODELO	CAT.	EUR
R-131	1	REPUESTO ELECTRODOS AUTOLIMPIANTES	DOM-10		497,00
R-132	1	REPUESTO ELECTRODOS AUTOLIMPIANTES	DOM-18		753,00
R-133	1	REPUESTO ELECTRODOS AUTOLIMPIANTES	DOM-25		948,00
R-TORN 08	2	KIT ANCLAJE ELECTRODOS	Todos		10,00
R-015-08	3	JUNTA EPDM CÉLULA EGIS	Todos		31,00
R-010	4	CÉLULA ESTANDAR	Todos		113,00
R-015-06	5	ROSCA CIERRE CÉLULA	Todos		33,00
R-015-07	6	PROTECTOR CONTACTOS	Todos		11,00
R-015-05	7	SOPORTE ELECTRODOS IDEGIS	Todos		22,00

SERIE TECNO



5

CÓDIGO	ID	DESCRIPCIÓN	MODELO	CAT.	EUR
R-061	1	REPUESTO ELECTRODOS AUTOLIMPIANTES	DT-7		356,00
R-062	1	REPUESTO ELECTRODOS AUTOLIMPIANTES	DT-12		438,00
R-063	1	REPUESTO ELECTRODOS AUTOLIMPIANTES	DT-21		684,00
R-064	1	REPUESTO ELECTRODOS AUTOLIMPIANTES	DT-30		861,00
R-065	1	REPUESTO ELECTRODOS AUTOLIMPIANTES	DT-40		1.168,00
R-TORN 08	2	KIT ANCLAJE ELECTRODOS	DT-7/12		10,00
R-015-08	3	JUNTA EPDM CÉLULA EGIS	Todos		31,00
R-010	4	CÉLULA ESTÁNDAR	Todos		113,00
R-015-06	5	ROSCA CIERRE CELULA	Todos		33,00
R-015-07	6	PROTECTOR CONTACTOS	Todos		11,00
R-015-51	7	SOPORTE ELECTRODOS IDEGIS TC	DT-7/12		22,00
R-015-05 BIP	7	SOPORTE ELECTRODOS IDEGIS BIP 21	DT-21		22,00
R-015-05 BIP3	7	SOPORTE ELECTRODOS IDEGIS BIP 30/40	DT-30/40		22,00

SERIE SPA



6

CÓDIGO	ID	DESCRIPCIÓN	MODELO	CAT.	EUR
R-021-PVC	1	REPUESTO CÉLULA/ELECTRODOS AUTOLIMPIANTES	SPA-3		697,00
R-022-PVC	1	REPUESTO CÉLULA/ELECTRODOS AUTOLIMPIANTES	SPA-6		755,00

SERIE SPA 2008



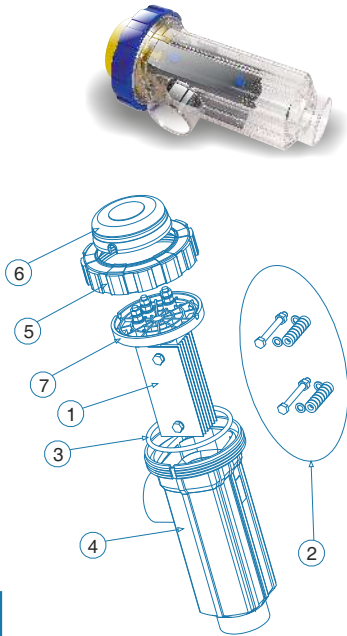
7

CÓDIGO	ID	DESCRIPCIÓN	MODELO	CAT.	EUR
R-020-PVC	1	REPUESTO CÉLULA/ELECTRODOS AUTOLIMPIANTES	D-2A		697,00



SERIE ESTÁNDAR

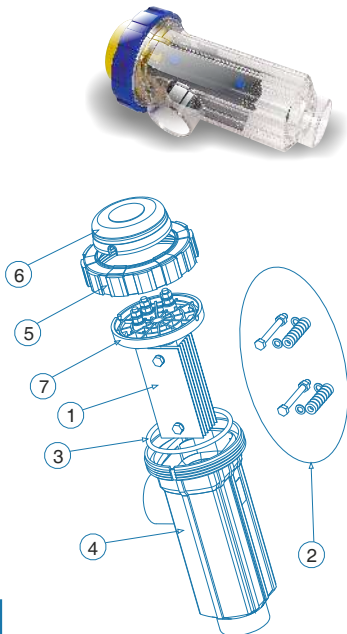
Modelos: D-XX | D-XX C | D-XX PH | D-XX ECO



8

CÓDIGO	ID	DESCRIPCIÓN	MODELO	CAT.	EUR
R-001	1	REPUESTO ELECTRODOS AUTOLIMPIANTES	D-10		497,00
R-002	1	REPUESTO ELECTRODOS AUTOLIMPIANTES	D-18		753,00
R-003	1	REPUESTO ELECTRODOS AUTOLIMPIANTES	D-25		948,00
R-204	1	REPUESTO ELECTRODOS AUTOLIMPIANTES	D-40B/36B		1.304,00
R-TORN 08	2	KIT ANCLAJE ELECTRODOS	Todos		10,00
R-015-08	3	JUNTA EPDM CÉLULA EGIS	Todos		31,00
R-010	4	CELULA ESTÁNDAR	Todos		113,00
R-015-06	5	ROSCA CIERRE CÉLULA	Todos		33,00
R-015-07	6	PROTECTOR CONTACTOS	Todos		11,00
R-015-05	7	SOPORTE ELECTRODOS IDEGIS	D-10/18/25		22,00
R-015-51	7	SOPORTE ELECTRODOS IDEGIS TC	D-40B		22,00

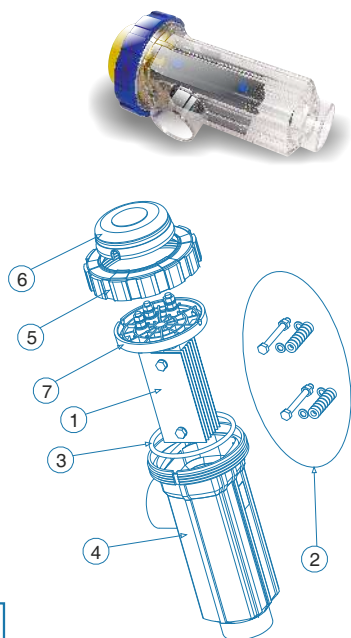
SERIE IDEGIS +



9

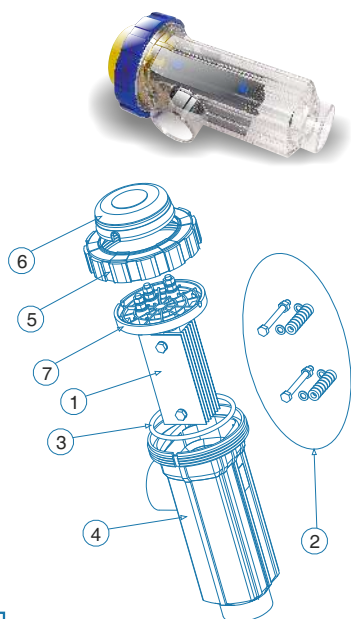
CÓDIGO	ID	DESCRIPCIÓN	MODELO	CAT.	EUR
R-121	1	REPUESTO ELECTRODOS AUTOLIMPIANTES	D-10+/12+		561,00
R-122	1	REPUESTO ELECTRODOS AUTOLIMPIANTES	D-18+/24+		847,00
R-123	1	REPUESTO ELECTRODOS AUTOLIMPIANTES	D-25+/32+		1.138,00
R-TORN 08	2	KIT ANCLAJE ELECTRODOS	Todos		10,00
R-015-08	3	JUNTA EPDM CÉLULA EGIS	Todos		31,00
R-010	4	CÉLULA ESTANDAR	Todos		113,00
R-015-06	5	ROSCA CIERRE CÉLULA	Todos		33,00
R-015-07	6	PROTECTOR CONTACTOS	Todos		11,00
R-015-05	7	SOPORTE ELECTRODOS IDEGIS	Todos		22,00

SERIE ADVANCE



10

CÓDIGO	ID	DESCRIPCIÓN	MODELO	CAT.	EUR
R-018	1	REPUESTO ELECTRODOS AUTOLIMPIANTES	D-8A		612,00
R-019	1	REPUESTO ELECTRODOS AUTOLIMPIANTES	D-4A		414,00
R-TORN 08	2	KIT ANCLAJE ELECTRODOS	D-4A		10,00
R-015-08	3	JUNTA EPDM CÉLULA EGIS	Todos		31,00
R-010	4	CÉLULA ESTÁNDAR	Todos		113,00
R-015-06	5	ROSCA CIERRE CÉLULA	Todos		33,00
R-015-07	6	PROTECTOR CONTACTOS	Todos		11,00
R-015-05	7	SOPORTE ELECTRODOS IDEGIS	D-4A		22,00
R-015-05 BIP	7	SOPORTE ELECTRODOS IDEGIS BIP	D-8A		22,00

SISTEMA D-40 ESTÁNDAR⁽¹⁾

11

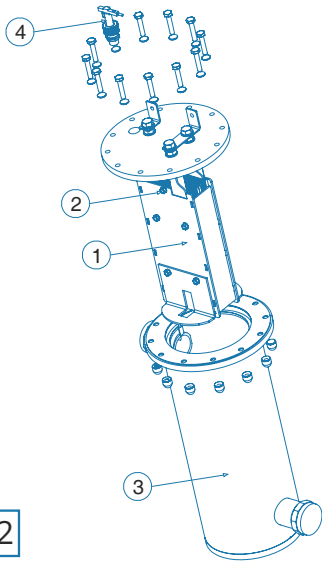
CÓDIGO	ID	DESCRIPCIÓN	MODELO	CAT.	EUR
R-004	1	REPUESTO ELECTRODOS AUTOLIMPIANTES	D-40		1.583,00
R-TORN 12	2	KIT ANCLAJE ELECTRODOS	D-40		24,00
R-015-08	3	JUNTA EPDM CÉLULA EGIS	D-40		31,00
R-010	4	CÉLULA ESTÁNDAR	D-40		113,00
R-015-06	5	ROSCA CIERRE CÉLULA	D-40		33,00
R-015-07	6	PROTECTOR CONTACTOS	D-40		11,00
R-015-05	7	SOPORTE ELECTRODOS IDEGIS	D-40		22,00

⁽¹⁾ Equipos suministrados con anterioridad a

2004



SERIE TECNO INDUSTRIAL

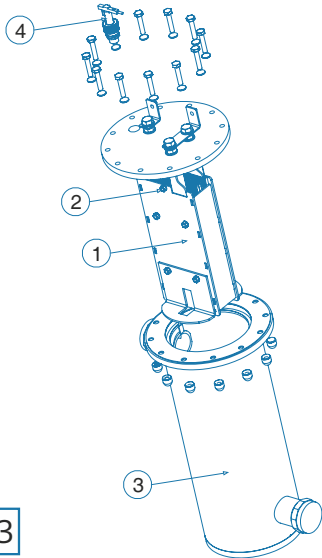


12

CÓDIGO	ID	DESCRIPCIÓN	MODELO	CAT.	EUR
73339	1	REPUESTO ELECTRODOS AUTOLIMPIANTES	TEC-75		2.203,00
73340	1	REPUESTO ELECTRODOS AUTOLIMPIANTES	TEC-100		2.458,00
73341	1	REPUESTO ELECTRODOS AUTOLIMPIANTES	TEC-150		3.631,00
73342	1	REPUESTO ELECTRODOS AUTOLIMPIANTES	TEC-190		4.135,00
R-TORN 20	2	KIT ANCLAJE ELECTRODOS TEC IND	Todos		19,00
R-155	3	CÉLULA TECNO IND 75/100	TEC-75/100		640,00
R-156	3	CÉLULA TECNO IND 150/190	TEC-150/190		672,00
AC00-030	4	FLUJOSTATO	Todos		100,00



SERIE TECNO INDUSTRIAL VC

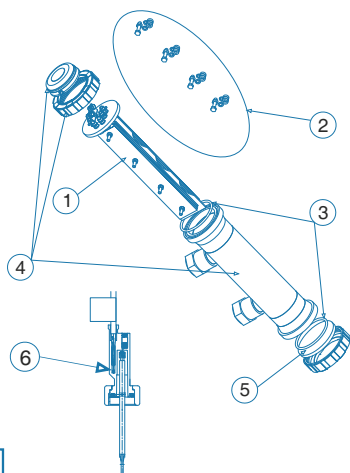


13

CÓDIGO	ID	DESCRIPCIÓN	MODELO	CAT.	EUR
76351	1	REPUESTO ELECTRODOS AUTOLIMPIANTES	TEC-75VC		2.203,00
76352	1	REPUESTO ELECTRODOS AUTOLIMPIANTES	TEC-100VC		2.458,00
76353	1	REPUESTO ELECTRODOS AUTOLIMPIANTES	TEC-150VC		3.631,00
76354	1	REPUESTO ELECTRODOS AUTOLIMPIANTES	TEC-190VC		4.135,00
R-TORN 20	2	KIT ANCLAJE ELECTRODOS TEC IND VC	Todos		19,00
R-157	3	CÉLULA TECNO IND VC 75/100	TEC-75/100VC		672,00
R-158	3	CÉLULA TECNO IND VC 150/190	TEC-150/190VC		672,00
AC00-030	4	FLUJOSTATO	Todos		100,00



D-40/50 EX | PLUS | EXT1 | EXT2

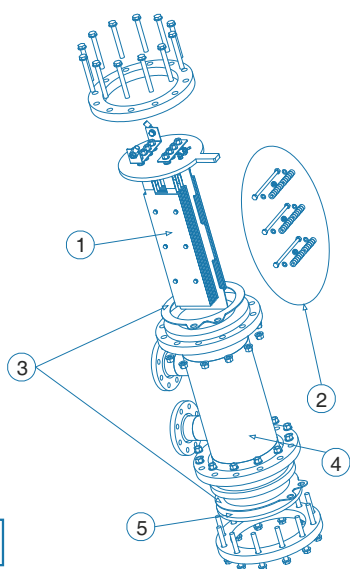


CÓDIGO	ID	DESCRIPCIÓN	MODELO	CAT.	EUR
R-114	1	REPUESTO ELECTRODOS AUTOLIMPIANTES	D-40/50 EX		2.076,00
R-TORN 12	2	KIT ANCLAJE ELECTRODOS	D-40/50 EX		24,00
R-015-08	3	JUNTA EPDM CÉLULA EGIS	D-40/50 EX		31,00
R-144	4	CÉLULA D-40/50 EX/PLUS ⁽¹⁾	D-40/50 EX		529,00
DM134	5	DISCO METACRILATO DIAM. 134 MM.	D-40/50 EX		45,00
AC00-030	6	FLUJOSTATO	D-40/50 EX		100,00

⁽¹⁾ Disco de metacrilato **NO INCLUIDO**

14

SERIE DOMOTIC INDUSTRIAL



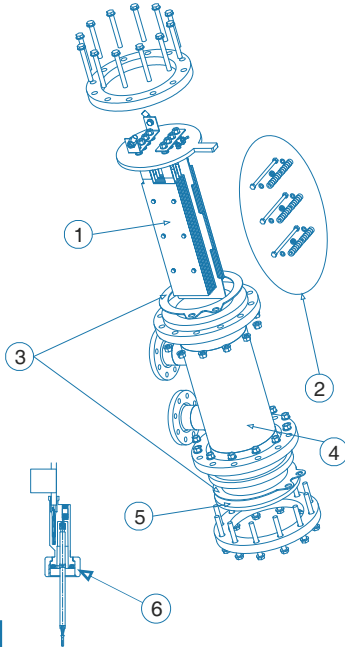
CÓDIGO	ID	DESCRIPCIÓN	MODELO	CAT.	EUR
R-050	1	REPUESTO ELECTRODOS AUTOLIMPIANTES	DOM-50		1.518,00
R-070	1	REPUESTO ELECTRODOS AUTOLIMPIANTES	DOM-70		2.202,00
R-090	1	REPUESTO ELECTRODOS AUTOLIMPIANTES	DOM-90		2.736,00
R-180	1	REPUESTO ELECTRODOS AUTOLIMPIANTES	DOM-180		5.083,00
R-TORN 10	2	KIT ANCLAJE ELECTRODOS 2 SEP	DOM-50		11,00
R-TORN 06	2	KIT ANCLAJE ELECTRODOS DM06	DOM-70/90		24,00
R-TORN 13	2	KIT ANCLAJE ELECTRODOS DM13	DOM-180		41,00
R-015-08	3	JUNTA EPDM CÉLULA EGIS	DOM-50		31,00
R-015-21	3	JUNTA BRIDA DN-200	DOM-70/90/180		52,00
R-153	4	CÉLULA DOM-50 ⁽¹⁾	DOM-50		487,00
R-149	4	CÉLULA DOM-70/90 ⁽¹⁾	DOM-70/90		708,00
R-150	4	CÉLULA DOM-180 ⁽¹⁾	DOM-180		869,00
DM134	5	DISCO METACRILATO DIAM. 134 MM.	DOM-50		45,00
DM267	5	DISCO METACRILATO DIAM. 267 MM.	DOM-70/90/180		209,00

⁽¹⁾ Disco de metacrilato **NO INCLUIDO**

15



SIS. IND.EX | PLUS | EXT1 | EXT2



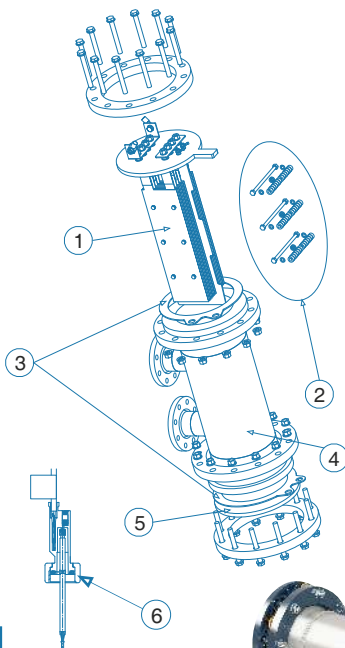
16

CÓDIGO	ID	DESCRIPCIÓN	MODELO	CAT.	EUR
R-115	1	REPUESTO ELECTRODOS AUTOLIMPIANTES	D-65/80		3.244,00
R-116	1	REPUESTO ELECTRODOS AUTOLIMPIANTES	D-100/120		4.854,00
R-117	1	REPUESTO ELECTRODOS AUTOLIMPIANTES	D-150/180		6.781,00
R-118	1	REPUESTO ELECTRODOS AUTOLIMPIANTES	D-250/300		9.929,00
R-119	1	REPUESTO ELECTRODOS AUTOLIMPIANTES	D-500/600		18.779,00
R-TORN 12	2	KIT ANCLAJE ELECTRODOS EX12	D-65/80		24,00
R-TORN 16	2	KIT ANCLAJE ELECTRODOS EX16	D-100 ... D-600		41,00
R-015-20	3	JUNTA BRIDA DN-110	D-65/80		49,00
R-015-21	3	JUNTA BRIDA DN-200	D-100/120/150/180		52,00
R-015-22	3	JUNTA BRIDA DN-250	D-250/300/500/600		95,00
R-148	4	CÉLULA D-65/80 EX/+ ⁽¹⁾	D-65/80		619,00
R-145	4	CÉLULA D-100/120 EX/+ ⁽¹⁾	D-100/120		829,00
R-146	4	CÉLULA D-150/180 EX/+ ⁽¹⁾	D-150/180		1.070,00
R-147	4	CÉLULA D-250/300/500/600 EX/+ ⁽¹⁾	D-250/300/500/600		1.267,00
DM158	5	DISCO METACRILATO DIAM. 158 MM.	D-65/80		89,00
DM267	5	DISCO METACRILATO DIAM. 267 MM.	D-100/120/150/180		209,00
DM320	5	DISCO METACRILATO DIAM. 320 MM.	D-250/300/500/600		240,00
AC00-030	6	FLUJOSTATO	Todos		100,00

⁽¹⁾ Disco de metacrilato **NO INCLUIDO**

SISTEMAS INDUSTRIALES LS

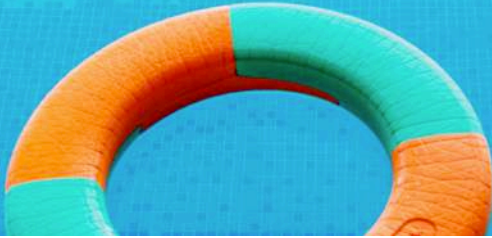
Baja Salinidad



17

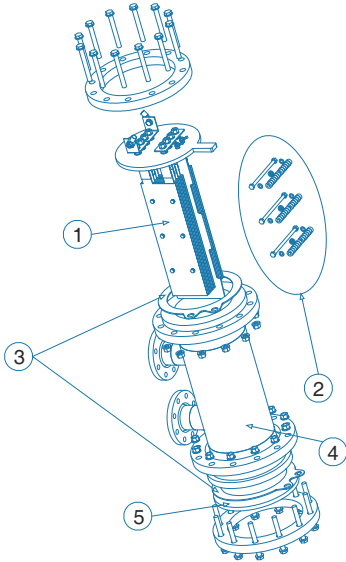
CÓDIGO	ID	DESCRIPCIÓN	MODELO	CAT.	EUR
R-114 LS	1	REPUESTO ELECTRODOS AUTOLIMPIANTES	D-50 LS		4.854,00
R-115 LS	1	REPUESTO ELECTRODOS AUTOLIMPIANTES	D-80 LS		6.781,00
R-116 LS	1	REPUESTO ELECTRODOS AUTOLIMPIANTES	D-120 LS		9.234,00
R-117 LS	1	REPUESTO ELECTRODOS AUTOLIMPIANTES	D-180 LS		12.434,00
R-118 LS	1	REPUESTO ELECTRODOS AUTOLIMPIANTES	D-300 LS		18.779,00
R-TORN 12	2	KIT ANCLAJE ELECTRODOS EX12	D-50/80/180 LS		24,00
R-TORN 16	2	KIT ANCLAJE ELECTRODOS EX16	D-120/300 LS		41,00
R-015-21	3	JUNTA BRIDA DN-200	D-50/80/180 LS		52,00
R-015-22	3	JUNTA BRIDA DN-250	D-120/300 LS		95,00
R-144 LS	4	CÉLULA D-50 LS ⁽¹⁾	D-50 LS		829,00
R-148 LS	4	CÉLULA D-80 LS ⁽¹⁾	D-80 LS		1.070,00
R-145 LS	4	CÉLULA D-120/300 LS ⁽¹⁾	D-120/300 LS		1.267,00
R-146 LS	4	CÉLULA D-180 LS ⁽¹⁾	D-180 LS		829,00
DM267	5	DISCO METACRILATO DIAM. 267 MM.	D-50/80/180 LS		209,00
DM320	5	DISCO METACRILATO DIAM. 320 MM.	D-120/300 LS		240,00
AC00-030	6	FLUJOSTATO	Todos		100,00

⁽¹⁾ Disco de metacrilato **NO INCLUIDO**

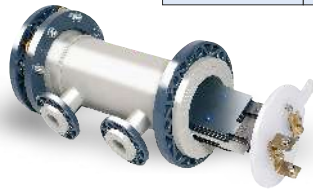


SISTEMAS IND. ESTÁNDAR

Equipos anteriores a 2004



CÓDIGO	ID	DESCRIPCIÓN	MODELO	CAT.	EUR
R-005	1	REPUESTO ELECTRODOS AUTOLIMPIANTES	D-65		2.747,00
R-006	1	REPUESTO ELECTRODOS AUTOLIMPIANTES	D-100		4.294,00
R-007	1	REPUESTO ELECTRODOS AUTOLIMPIANTES	D-150		5.590,00
R-008	1	REPUESTO ELECTRODOS AUTOLIMPIANTES	D-250		8.379,00
R-009	1	REPUESTO ELECTRODOS AUTOLIMPIANTES	D-450/500		15.601,00
R-TORN 16	2	KIT ANCLAJE ELECTRODOS EX16	D-65 ... D-500		41,00
R-015-20	3	JUNTA BRIDA DN-110	D-65		49,00
R-015-24	3	JUNTA BRIDA DN-160	D-100		51,00
R-015-21	3	JUNTA BRIDA DN-200	D-150 ... D-500		52,00
R-140	4	CÉLULA D-65 ⁽¹⁾	D-65		388,00
R-141	4	CÉLULA D-100 ⁽¹⁾	D-100		596,00
R-142	4	CÉLULA D-150 ⁽¹⁾	D-150		748,00
R-143	4	CÉLULA D-250/450/500 ⁽¹⁾	D-250/450/500		1.070,00
DM158	5	DISCO METACRILATO DIAM. 158 MM	D-65		89,00
DM211	5	DISCO METACRILATO DIAM. 211 MM.	D-100		147,00
DM267	5	DISCO METACRILATO DIAM. 267 MM.	D-150/250/450		209,00

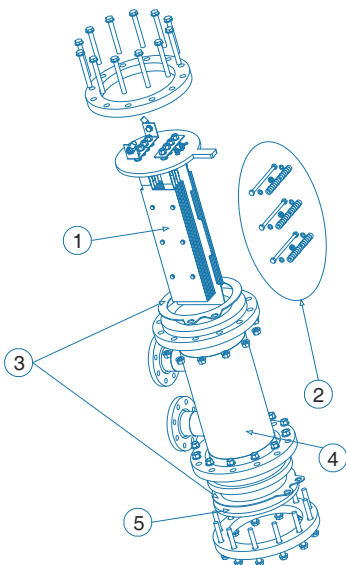


⁽¹⁾ Disco de metacrilato **NO INCLUIDO**

18

SISTEMAS N ESTÁNDAR

Equipos anteriores a 2004 | NO AUTO-LIMPIANTES



CÓDIGO	ID	DESCRIPCIÓN	MODELO	CAT.	EUR
R-106	1	REPUESTO ELECTRODOS NO AUTOLIMPIANTES	D-100N		3.365,00
R-107	1	REPUESTO ELECTRODOS NO AUTOLIMPIANTES	D-150N		4.374,00
R-108	1	REPUESTO ELECTRODOS NO AUTOLIMPIANTES	D-250N		6.247,00
R-TORN 16	2	KIT ANCLAJE ELECTRODOS EX16	D-65N...D-500N		41,00
R-015-20	3	JUNTA BRIDA DN-110	D-65N		49,00
R-015-24	3	JUNTA BRIDA DN-160	D-100N		51,00
R-015-21	3	JUNTA BRIDA DN-200	D-150/500N		52,00
R-140	4	CÉLULA D-65 ⁽¹⁾	D-65N		388,00
R-141	4	CÉLULA D-100 ⁽¹⁾	D-100N		596,00
R-142	4	CÉLULA D-150 ⁽¹⁾	D-150N		748,00
R-143	4	CÉLULA D-250/450/500 ⁽¹⁾	D-250/450/500N		1.070,00
DM158	5	DISCO METACRILATO DIAM. 158 MM.	D-65N		89,00
DM211	5	DISCO METACRILATO DIAM. 211 MM.	D-100N		147,00
DM267	5	DISCO METACRILATO DIAM. 267 MM.	D-150/250/450N		209,00



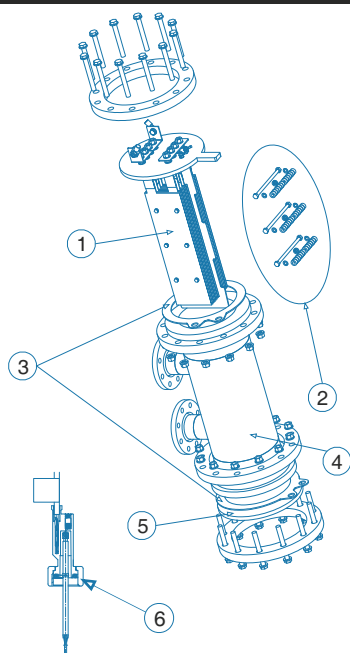
⁽¹⁾ Disco de metacrilato **NO INCLUIDO**

19



SISTEMAS INDUSTRIALES N EX

NO AUTO-LIMPIANTES



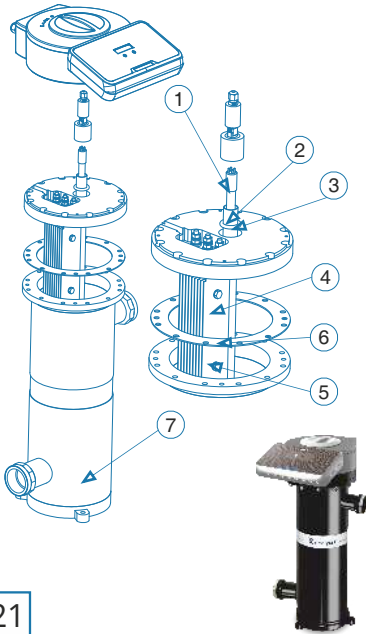
20

CÓDIGO	ID	DESCRIPCIÓN	MODELO	CAT.	EUR
R-214	1	REPUESTO ELECTRODOS NO AUTOLIMPIANTES	D-40/50		1.492,00
R-215	1	REPUESTO ELECTRODOS NO AUTOLIMPIANTES	D-65/80		2.303,00
R-216	1	REPUESTO ELECTRODOS NO AUTOLIMPIANTES	D-100/120		3.376,00
R-217	1	REPUESTO ELECTRODOS NO AUTOLIMPIANTES	D-150/180		4.723,00
R-218	1	REPUESTO ELECTRODOS NO AUTOLIMPIANTES	D-250/300		6.715,00
R-219	1	REPUESTO ELECTRODOS NO AUTOLIMPIANTES	D-500/600		12.601,00
R-TORN 12	2	KIT ANCLAJE ELECTRODOS EX12	D-40 ... D-80		24,00
R-TORN 16	2	KIT ANCLAJE ELECTRODOS EX16	D-100 ... D-600		41,00
R-015-08	3	JUNTA EPDM CÉLULA EGIS	D-40/50		31,00
R-015-20	3	JUNTA BRIDA DN-110	D-65/80		49,00
R-015-21	3	JUNTA BRIDA DN-200	D-100 ... D-180		52,00
R-015-22	3	JUNTA BRIDA DN-250	D-250 ... D-600		95,00
R-144	4	CÉLULA D-40/50 EX/+ ⁽¹⁾	D-40/50		529,00
R-148	4	CÉLULA D-65/80 EX/+ ⁽¹⁾	D-65/80		619,00
R-145	4	CÉLULA D-100/120 EX/+ ⁽¹⁾	D-100/120		829,00
R-146	4	CÉLULA D-150/180 EX/+ ⁽¹⁾	D-150/180		1.070,00
R-147	4	CÉLULA D-250/300/500/600 EX/+ ⁽¹⁾	D-250 ... D-600		1.267,00
DM134	5	DISCO METACRILATO DIAM. 134 MM.	D-40/50		45,00
DM158	5	DISCO METACRILATO DIAM. 158 MM.	D-65/80		89,00
DM267	5	DISCO METACRILATO DIAM. 267 MM.	D-100 ... D-180		209,00
DM320	5	DISCO METACRILATO DIAM. 320 MM.	D-250 ... D-600		240,00
AC00-030	6	FLUJOSTATO	Todos		100,00

⁽¹⁾ Disco de metacrilato **NO INCLUIDO**

SISTEMAS NEO / NEO S2

Piscina Residencial

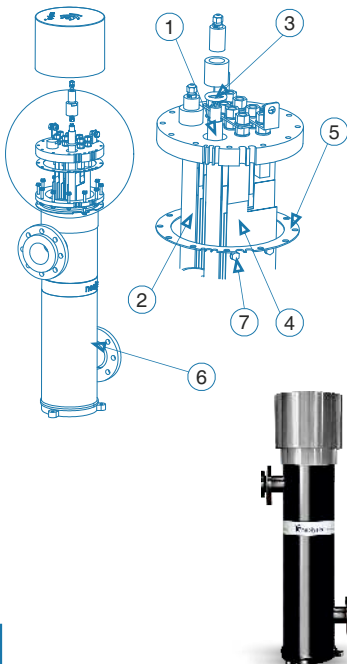


21

CÓDIGO	ID	DESCRIPCIÓN	MODELO	CAT.	EUR
UVLP_1.48	1	REPUESTO LÁMPARA UV LP 48 W	NEO-12		140,00
UVLP_1.56	1	REPUESTO LÁMPARA UV LP 56 W	NEO-24/32		156,00
UVLP_2.CORTA	2	VAINA CUARZO 600 MM.	Todos		95,00
UVLPPE_03	3	JUNTA TÓRICA LÁMPARA REAC. PE	Todos		11,00
R-042	4	REPUESTO ELECTRODOS AUTOLIMPIANTES	NEO-12		927,00
R-043	4	REPUESTO ELECTRODOS AUTOLIMPIANTES	NEO-24		1.304,00
R-044	4	REPUESTO ELECTRODOS AUTOLIMPIANTES	NEO-32		1.673,00
R-TORN 10	5	KIT ANCLAJE ELECTRODOS 2 SEP	Todos		11,00
R-015-25	6	JUNTA EPDM CÉLULA NEOLYSIS	Todos		52,00
R-151	7	REPUESTO CÉLULA NEOLYSIS	Todos		927,00

SISTEMAS NEO

Piscina Comercial

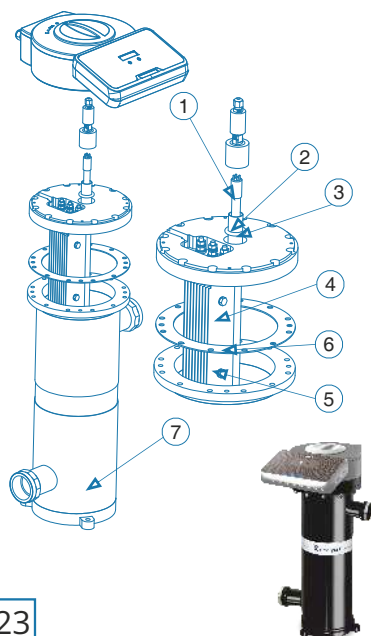


22

CÓDIGO	ID	DESCRIPCIÓN	MODELO	CAT.	EUR
UVLP_1.75	1	REPUESTO LÁMPARA UV LP 75 W	NEO-50		188,00
UVLP_1.90	1	REPUESTO LÁMPARA UV LP 90 W	NEO-80		197,00
UVLP_1.180	1	REPUESTO LÁMPARA UV LP 2x90 W	NEO-120		394,00
UVLP_1.270	1	REPUESTO LÁMPARA UV LP 3x90 W	NEO-180		591,00
UVLP_2.LARGA	2	VAINA CUARZO 846 MM.	Todos		116,00
UVLPPE_03	3	JUNTA TÓRICA LAMPARA REAC. PE	Todos		11,00
R-045	4	REPUESTO ELECTRODOS AUTOLIMPIANTES	NEO-50		5.022,00
R-046	4	REPUESTO ELECTRODOS AUTOLIMPIANTES	NEO-80		6.940,00
R-047	4	REPUESTO ELECTRODOS AUTOLIMPIANTES	NEO-120		9.393,00
R-048	4	REPUESTO ELECTRODOS AUTOLIMPIANTES	NEO-180		11.296,00
R-015-29	5	JUNTA EPDM CÉLULA NEOLYSIS	NEO-50/80/120		52,00
R-015-30	5	JUNTA EPDM CÉLULA NEOLYSIS	NEO-180		69,00
R-152	6	REPUESTO CÉLULA NEOLYSIS INDUSTRIAL	NEO-50/80/120		1.408,00
R-154	6	REPUESTO CÉLULA NEOLYSIS INDUSTRIAL	NEO-180		1.817,00
R-TORN 14	7	KIT ANCLAJE ELECTRODOS NEO IND	NEO-50/80/120		41,00
R-TORN 18	7	KIT ANCLAJE ELECTRODOS NEO IND	NEO-180		43,00



SISTEMAS NEO S / NEO S2-S

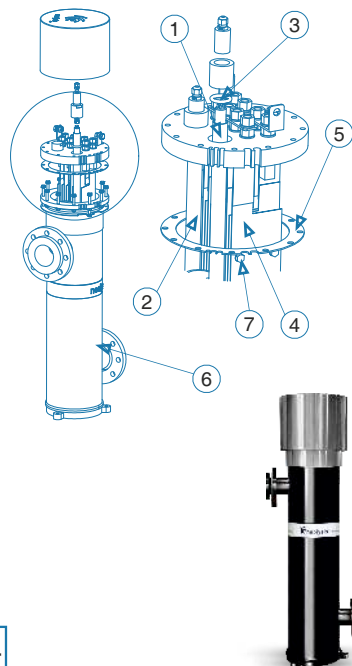


23

Piscina Residencial

CÓDIGO	ID	DESCRIPCIÓN	MODELO	CAT.	EUR
UVLP_1.48	1	REPUESTO LÁMPARA UV LP 48 W	NEO-12S		140,00
UVLP_1.56	1	REPUESTO LÁMPARA UV LP 56 W	NEO-24S/32S		156,00
UVLP_2.CORTA	2	VAINA CUARZO 600 MM.	Todos		95,00
UVLPPE_03	3	JUNTA TÓRICA LÁMPARA REAC. PE	Todos		11,00
R-642	4	REPUESTO ELECTRODOS AUTOLIMPIANTES	NEO-12S		793,00
R-643	4	REPUESTO ELECTRODOS AUTOLIMPIANTES	NEO-24S		990,00
R-644	4	REPUESTO ELECTRODOS AUTOLIMPIANTES	NEO-32S		1.126,00
R-TORN 08	5	KIT ANCLAJE ELECTRODOS	Todos		10,00
R-015-25	6	JUNTA EPDM CÉLULA NEOLYSIS	Todos		52,00
R-151	7	REPUESTO CÉLULA NEOLYSIS	Todos		927,00

SISTEMAS NEO-S



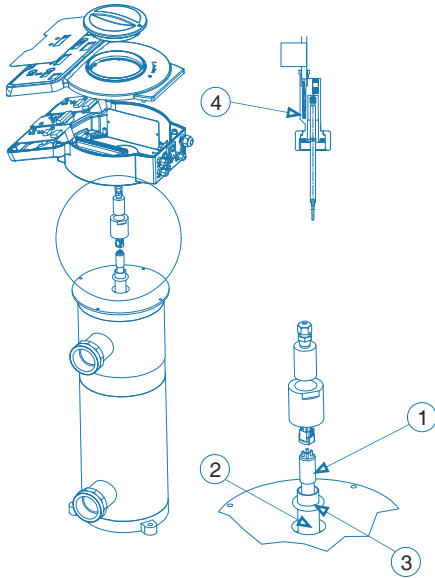
24

Piscina Comercial

CÓDIGO	ID	DESCRIPCIÓN	MODELO	CAT.	EUR
UVLP_1.75	1	REPUESTO LÁMPARA UV LP 75 W	NEO-50S		188,00
UVLP_1.90	1	REPUESTO LÁMPARA UV LP 90 W	NEO-80S		197,00
UVLP_1.180	1	REPUESTO LÁMPARA UV LP 2x90 W	NEO-120S		394,00
UVLP_1.270	1	REPUESTO LÁMPARA UV LP 3x90 W	NEO-180S		591,00
UVLP_1.360	1	REPUESTO LÁMPARA UV LP 4x90 W	NEO-300S		788,00
UVLP_2.LARGA	2	VAINA CUARZO 846 MM.	Todos		116,00
UVLPPE_03	3	JUNTA TÓRICA LAMPARA REAC. PE	Todos		11,00
73550	4	REPUESTO ELECTRODOS AUTOLIMPIANTES 6GR	NEO-50S		2.242,00
73551	4	REPUESTO ELECTRODOS AUTOLIMPIANTES 6GR	NEO-80S		3.411,00
73552	4	REPUESTO ELECTRODOS AUTOLIMPIANTES 6GR	NEO-120S		5.022,00
73553	4	REPUESTO ELECTRODOS AUTOLIMPIANTES 6GR	NEO-180S		6.947,00
73554	4	REPUESTO ELECTRODOS AUTOLIMPIANTES 6GR	NEO-300S		10.096,00
R-015-29	5	JUNTA EPDM CÉLULA NEOLYSIS	NEO-50/80/120S		52,00
R-015-30	5	JUNTA EPDM CÉLULA NEOLYSIS	NEO-180/300S		69,00
R-152	6	REPUESTO CÉLULA NEOLYSIS INDUSTRIAL	NEO-50/80/120S		1.408,00
R-154	6	REPUESTO CÉLULA NEOLYSIS INDUSTRIAL	NEO-180/300S		1.817,00
R-TORN 14	7	KIT ANCLAJE ELECTRODOS NEO IND	NEO-50/80/120S		41,00
R-TORN 18	7	KIT ANCLAJE ELECTRODOS NEO IND	NEO-180/300S		43,00

SERIE UV LP POLAR | VEGA

Piscina Residencial



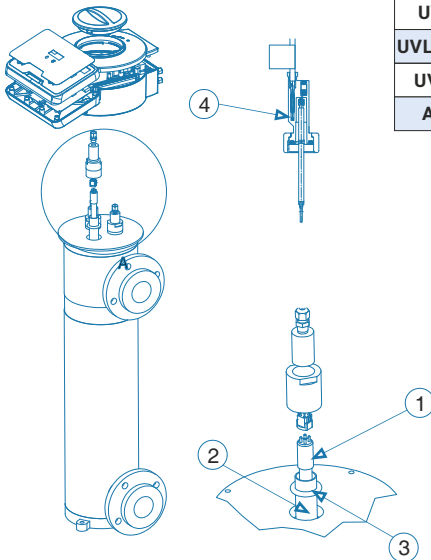
CÓDIGO	ID	DESCRIPCIÓN	MODELO	CAT.	EUR
UVLP_1.48	1	REPUESTO LÁMPARA UV LP 48 W	POLAR/VEGA-10		140,00
UVLP_1.56	1	REPUESTO LÁMPARA UV LP 56 W	POLAR/VEGA-14		156,00
UVLP_1.75	1	REPUESTO LÁMPARA UV LP 75 W	VEGA-20		188,00
UVLP_1.90	1	REPUESTO LÁMPARA UV LP 90 W	POLAR/VEGA-25		197,00
UVLP_1.150	1	KIT REPUESTO LÁMPARA UV LP 2x75 W	POLAR-30		376,00
UVLP_2.CORTA	2	VAINA CUARZO 600 MM.	POLAR/VEGA 10/14		95,00
UVLP_2.LARGA	2	VAINA CUARZO 846 MM.	POLAR/VEGA 20/25/30		116,00
UVLPPE_03	3	JUNTA TÓRICA LÁMPARA REAC. PE	VEGA-XX		11,00
UVLPAISI_03	3	JUNTA TÓRICA LÁMPARA REAC. INOX.	POLAR-XX		13,00
AC00-030	4	FLUJOSTATO	Versiones +		100,00



25

SIRIUS UV LP P-EX

Piscina Comercial



CÓDIGO	ID	DESCRIPCIÓN	MODELO	CAT.	EUR
UVLP_1.90	1	REPUESTO LÁMPARA UV LP 90 W	Todos		197,00
UVLP_2.LARGA	2	VAINA CUARZO 846 MM.	Todos		116,00
UVLPPE_03	3	JUNTA TÓRICA LÁMPARA REAC. PE	Todos		11,00
AC00-030	4	FLUJOSTATO	Todos		100,00



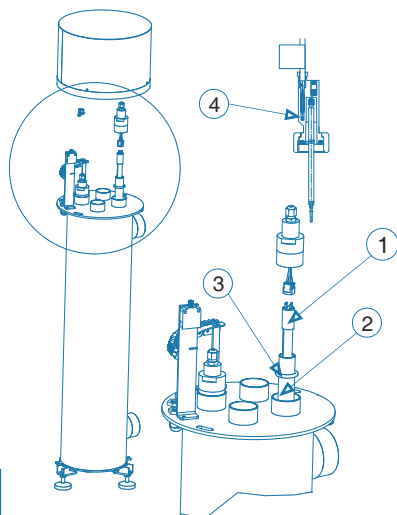
26



SIRIUS UV LP

Piscina Comercial

CÓDIGO	ID	DESCRIPCIÓN	MODELO	CAT.	EUR
UVLP_1.90	1	REPUESTO LÁMPARA UV LP 90 W	Todos		197,00
UVLP_2.LARGA	2	VAINA CUARZO 846 MM.	Todos		116,00
UVLPM_03	3	JUNTA TÓRICA LAMPARA INOX./PE	Todos		11,00
AC00-030	4	FLUJOSTATO	Todos		100,00



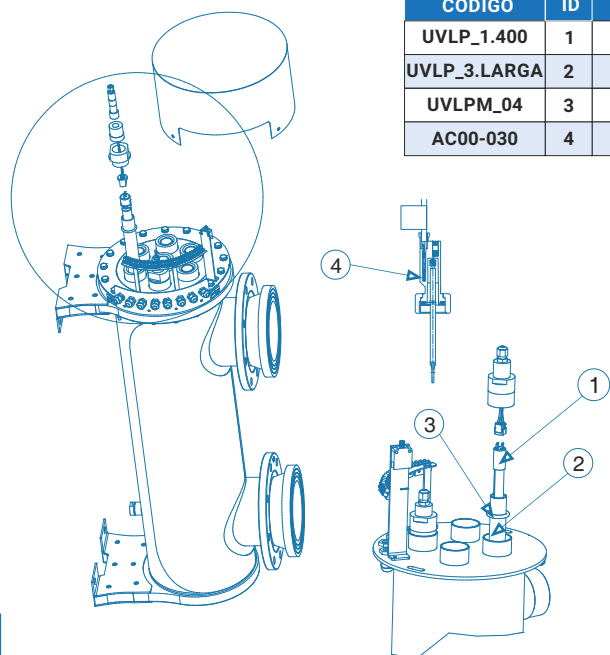
27



SIRIUS UV LP P

Piscina Comercial

CÓDIGO	ID	DESCRIPCIÓN	MODELO	CAT.	EUR
UVLP_1.400	1	REPUESTO LÁMPARA UV LP 340 W	Todos		376,00
UVLP_3.LARGA	2	VAINA CUARZO 1100 MM.	Todos		319,00
UVLPM_04	3	JUNTA TÓRICA LAMPARA PE	Todos		12,00
AC00-030	4	FLUJOSTATO	Todos		100,00

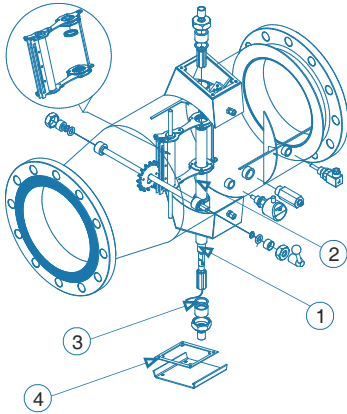


28



SIRIUS UV MP

Piscina Comercial



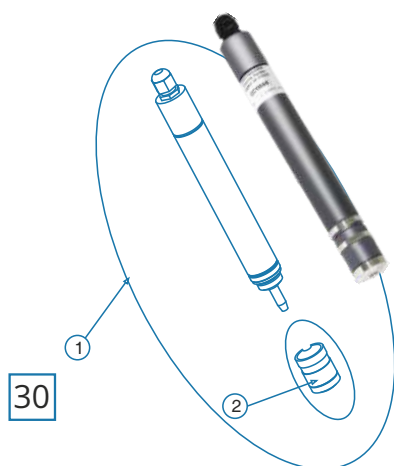
CÓDIGO	ID	DESCRIPCIÓN	MODELO	CAT.	EUR
08.1KW	1	REPUESTO LÁMPARA UV MP 1 KW / 102 MM.	MP 50 / 80		768,00
08.3KW.CORTA	1	REPUESTO LÁMPARA UV MP 3 KW / 240 MM.	MP 140		831,00
08.3KW.LARGA	1	REPUESTO LÁMPARA UV MP 3 KW / 300 MM.	MP 300/475/675		975,00
09.273	2	VAINA CUARZO 273 MM.	MP 50/80/140		187,00
09.356	2	VAINA CUARZO 356 MM.	MP 300/450/675		201,00
06.ORING	3	JUNTA TÓRICA VAINA DIAM. 30 MM. (2 uds.)	Todos		9,00
02.MONO	4	JUNTA CAJA CONEXIONES MONOLAMP.	MP 50/80/140/300		35,00
02.BI	4	JUNTA CAJA CONEXIONES BILAMP.	MP 450		39,00
02.TRI	4	JUNTA CAJA CONEXIONES TRILAMP.	MP 675		44,00





SONDAS CLORO

Potenciostáticas



30

CÓDIGO	ID	DESCRIPCIÓN	MODELO	CAT.	EUR
CL.01.02	1	SONDA CLORO LIBRE 0 ... 5 PPM	CL-0102		1.148,00
CL.01.03	1	SONDA CLORO LIBRE 0 ... 10 PPM	CL-0103		1.272,00
CL.02.01	1	SONDA CLORO TOTAL 0 ... 5 PPM	CL-0201		1.456,00
ASZ0002201		ELECTROLITO GEL PARA Sonda CL.01.02	Todos		81,00
MEM-CL01	2	MEMBRANA PARA Sonda CL.01.02	CL-0102		114,00

SONDAS PH | ORP



31

CÓDIGO	DESCRIPCIÓN	CAT.	EUR
H-035	ELECTRODO COMBINADO PH		115,00
RX-01	ELECTRODO ORP (REDOX) ESTÁNDAR		175,00
RX-02	ELECTRODO ORP (REDOX) EX ESPECÍFICO ELECTROLISIS SALINA		291,00

DISOLUCIONES DE CALIBRACIÓN



32

CÓDIGO	DESCRIPCIÓN	CAT.	EUR
R-025	TAMPÓN PH 7.0 30 ML. (VERDE)		14,00
R-026	TAMPÓN PH 4.0 30 ML. (ROJO)		14,00
R-027	SOLUCIÓN ORP 470 MV 30 ML.		27,00

ACCESORIOS CONTROL



33

CÓDIGO	DESCRIPCIÓN	CAT.	EUR
R-028	RACOR PORTA-SONDAS PE 12MM-1/2"		22,00
R-032	PORTA-SONDAS E/S 1/2"		60,00
R-033	FILTRO PORTA-SONDAS LAVABLE		19,00
R-128	CONECTOR CEE22 BOMBA DOSIFICADORA		12,00
R-127-01	TAPON ROSCA 1/2" Sonda PH/ORP PARA R-127		8,00
R-032-01	JUNTA VASO PORTA-SONDAS E/S 1/2"		6,00
R-227	PORTA-SONDAS+PUNTO INYECCIÓN INTEGRADO (3/4" GAS)		67,00
R-227-01	TAPON ROSCA 3/4" GAS Sonda PH/ORP PARA R-227		8,00
R-228	RACOR INSERCIÓN Sonda 1/2" GAS		21,00

Repuestos

Control y Dosificación

BOMBAS SERIE WE



Cabezales dosificación

CÓDIGO	DESCRIPCIÓN	CAT.	EUR
WE.20.10.B	CABEZAL AZUL CAUDAL CONSTANTE 2.0 L/H. @ 1.0 BAR		168,00
WE.20.10.R	CABEZAL ROJO CAUDAL CONSTANTE 2.0 L/H. @ 1.0 BAR		168,00



Accesorios

CÓDIGO	DESCRIPCIÓN	CAT.	EUR
R-040-02	TUBO PERISTÁLTICO NORPRENE®		50,00
R-034	FILTRO ASPIRACIÓN WE/BR/BE/PR/PE		18,00
R-035	RACOR INYECCIÓN 3/8" WE/BR/BE/PR/PE		26,00
R-040-03	PORTA-RODILLOS WE		41,00
R-040-04	RACOR TUBO PERISTÁLTICO, 2 uds.		23,00
R-037	TUBO ASPIRACIÓN 4x6 PVC, 2 metros ⁽¹⁾		7,00
R-038	TUBO INYECCIÓN 4x6 PE, 2 metros ⁽¹⁾		7,00

⁽¹⁾ Para longitudes superiores **CONSULTAR**

BOMBAS SERIE BR / BC / BE



Bombas peristálticas Serie BR | BC

CÓDIGO	DESCRIPCIÓN	CAT.	EUR
BR.04.15	BOMBA PERIST. CAUDAL VARIABLE 0.6 ... 4.0 L/H. @ 1.5 BAR		208,00
BR.07.15	BOMBA PERIST. CAUDAL VARIABLE 1.0 ... 7.0 L/H. @ 1.5 BAR		210,00
BC.15.15	BOMBA PERIST. CAUDAL CONSTANTE 1.5 L/H. @ 1.5 BAR		208,00

Cabezales dosificación Serie BE

CÓDIGO	DESCRIPCIÓN	CAT.	EUR
BE.04.15	CABEZAL CAUDAL CONSTANTE 4.0 L/H. @ 1.5 BAR		161,00
BE.15.15	CABEZAL CAUDAL CONSTANTE 1.5 L/H. @ 1.5 BAR		156,00

BOMBAS SERIE PR / PE



Bombas peristálticas Serie PR

CÓDIGO	DESCRIPCIÓN	CAT.	EUR
PR.04.15	BOMBA PERIST. CAUDAL VARIABLE 0.6 ... 4.0 L/H. @ 1.5 BAR		209,00
PR.07.15	BOMBA PERIST. CAUDAL VARIABLE 1.0 ... 7.0 L/H. @ 1.5 BAR		212,00

Cabezales dosificación Serie PE

CÓDIGO	DESCRIPCIÓN	CAT.	EUR
PE.05.15	CABEZAL CAUDAL CONSTANTE 5.0 L/H. @ 1.5 BAR		222,00
PE.15.15	CABEZAL CAUDAL CONSTANTE 1.5 L/H. @ 1.5 BAR		158,00



Accesorios

CÓDIGO	DESCRIPCIÓN	CAT.	EUR
R-030-02	TUBO PERISTÁLTICO BR/BE/PR/PE SANTOPRENE		34,00
R-034	FILTRO ASPIRACIÓN WE/BR/BE/PR/PE		18,00
R-035	RACOR INYECCIÓN 3/8" WE/BR/BE/PR/PE		26,00
R-036	PORTA-RODILLOS BR/BE/PR/PE		26,00
R-037	TUBO ASPIRACIÓN 4x6 PVC, 2 metros ⁽¹⁾		7,00
R-038	TUBO INYECCIÓN 4x6 PE, 2 metros ⁽¹⁾		7,00

⁽¹⁾Para longitudes superiores **CONSULTAR**

BOMBAS SERIE HP



Accesorios

CÓDIGO	DESCRIPCIÓN	CAT.	EUR
ADSP60001	FILTRO ASPIRACIÓN BOMBA HP		41,00
ADSP60004	RACOR INYECCIÓN 3/8" BOMBA HP		16,00
ADSP80023	PORTA-RODILLOS BOMBA HP		39,00
ADSP80122	TUBO PERISTÁLTICO SANTOPRENE BOMBA HP		24,00
ADSP80123	TUBO PERISTÁLTICO TYGON BOMBA HP		46,00

BOMBAS SERIE HC



Accesorios

CÓDIGO	DESCRIPCIÓN	CAT.	EUR
ADSP55006	VÁLVULA ESFERA PYREX 3/8" JUNTAS VITON TUBO 4x6		41,00
ADSP57001	JUNTA TÓRICA 2062 VITON RACOR CUERPO BOMBA		6,00
ADSP57003	JUNTA TÓRICA 3200 VITON CUERPO BOMBA		8,00
ADSP61S8A	CABEZAL PP 3/8" ESFERA PYREX VITON TUBO 4x8		190,00
ADSP6200010	VÁLVULA INYECCIÓN PP ESFERA PYREX 3/8" VITON 4x6 HC100		56,00
ADSP6200007	VÁLVULA INYECCIÓN PP ESFERA PYREX 1/2" VITON 4x6 HC100		55,00
ADLASM20	LANZA ASPIRACIÓN CON FILTRO Y Sonda NIVEL TUBO 4x6		119,00
A-SL	SONDA NIVEL 3/8" BOMBA HC100		43,00

ANALIZADORES PORTÁTILES



Accesorios

CÓDIGO	DESCRIPCIÓN	CAT.	EUR
HI-70004P	SOLUCIÓN CALIBRACIÓN PH 4.01 10x20 ML.		46,00
HI-70007P	SOLUCIÓN CALIBRACIÓN PH 7.01 10x20 ML.		46,00
HI-70030P	SOLUCIÓN CALIBRACIÓN 12.88 mS/cm 10x20 ML.		46,00
HI-73127	REPUESTO ELECTRODO PH PARA PHP-5		101,00
HI-73311	REPUESTO ELECTRODO CE PARA DIST-6		101,00

TABLETAS



Fotómetros MD-200 | CHECKIT

CÓDIGO	DESCRIPCIÓN	MODELO	CAT.	EUR
511050	TABLETA DPD-1 CLORO LIBRE 100 DET. FOTÓMETRO	Todos		14,00
511080	TABLETA DPD-3 CLORO TOTAL 100 DET. FOTÓMETRO	Todos		12,00
511770	TABLETA PHENOL RED PH 100 DET. FOTÓMETRO	Todos		14,00
511370	TABLETA ACIDO CIANÚRICO 100 DET. FOTÓMETRO	Todos		14,00
513210	TABLETA ALCALINIDAD-M 100 DET. FOTÓMETRO	MD200 5in1		54,00
517761	TABLETA DUREZA CÁLCICA 100 DET. FOTÓMETRO	MD200 5in1		77,00



Colorímetros POOLTESTER | POOLCHECKER

CÓDIGO	DESCRIPCIÓN	MODELO	CAT.	EUR
511310	TABLETA DPD-1 CLORO LIBRE 100 DET. POOLTESTER	Todos		11,00
511311	TABLETA DPD-1 CLORO LIBRE 250 DET. POOLTESTER	Todos		16,00
511290	TABLETA DPD-3 CLORO TOTAL 100 DET. POOLTESTER	Todos		11,00
511291	TABLETA DPD-3 CLORO TOTAL 250 DET. POOLTESTER	Todos		16,00
511750	TABLETA PHENOL RED PH 100 DET. FOTÓMETRO	Todos		19,00
511751	TABLETA PHENOL RED PH 250 DET. FOTÓMETRO	Todos		16,00



Colorímetros POOLTESTER | POOLCHECK

CÓDIGO	DESCRIPCIÓN	MODELO	CAT.	EUR
515191	TABLETA DUREZA CÁLCICA 250 DET. MINIKIT	AF416		83,00
511370	TABLETA ÁCIDO CIANÚRICO 100 DET. MINIKIT	AF422		14,00
511371	TABLETA ÁCIDO CIANÚRICO 250 DET. MINIKIT	AF422		26,00
515321	TABLETA ALCALINIDAD TOTAL (M) 250 DET. MINIKIT	AF413		53,00



FOTÓMETROS SERIE HI



Reactivos

CÓDIGO	DESCRIPCIÓN	MODELO	CAT.	EUR
HI-93701-01	KIT DET. CLORO LIBRE REAC. POLVO 100 TESTS	HI-93/96/83xx		41,00
HI-93701-03	KIT DET. CLORO LIBRE REAC. POLVO 300 TESTS	HI-93/96/83xx		112,00
HI-93701-F	KIT DET. CLORO LIBRE REAC. LIQUIDO 300 TESTS	HI-93/96/83xx		47,00
HI-93711-01	KIT DET. CLORO TOTAL REAC.POLVO 100 TESTS	HI-93/96/83xx		41,00
HI-93711-03	KIT DET. CLORO TOTAL REAC.POLVO 300 TESTS	HI-93/96/83xx		112,00
HI-93701-T	KIT DET. CLORO TOTAL REAC. LIQUIDO 300 TESTS	HI-93/96/83xx		68,00
HI-93710-01	KIT DET. PH REAC. LIQUIDO 100 TESTS	HI-93/96/83xx		36,00
HI-93710-03	KIT DET. PH REAC. LIQUIDO 300 TESTS	HI-93/96/83xx		112,00
HI-93722-01	KIT DET. AC. CIANÚRICO REAC. POLVO 100 TESTS	HI-93/96/83xx		71,00
HI-93722-03	KIT DET. AC. CIANÚRICO REAC. POLVO 300 TESTS	HI-93/96/83xx		197,00
HI-93713-03	KIT DET. FOSFATO 300 TESTS	HI-93/96/83xx		146,00
HI-93755-01	KIT DET. ALCALINIDAD 100 TESTS	HI-93/96/83xx		41,00
HI-93720-01	KIT DET. DUREZA CÁLCICA 100 TESTS	HI-93/96/83xx		45,00
HI-93716-01	KIT DET. BROMO REAC. POLVO 100 TESTS	HI-93/96/83xx		41,00
HI-93702-01	KIT DET. COBRE (RANGO ALTO) 100 TESTS	HI-93/96/83xx		65,00
HI-93702-T	KIT DET. COBRE 100 TESTS	HI-93/96/83xx		230,00
HI-93721-01	KIT DET. HIERRO 100 TESTS	HI-93/96/83xx		40,00
HI-93757-01	KIT DET. OZONO 100 TESTS	HI-93/96/83xx		47,00



Accesorios

CÓDIGO	DESCRIPCIÓN	MODELO	CAT.	EUR
HI-731321	CUBETA FOTÓMETROS KIT 4 UNIDADES	HI-83/93xx		38,00
HI-731325	TAPÓN CUBETA FOTÓMETRO KIT 4 UNIDADES	HI-93xx		23,00
HI-731325N	TAPÓN CUBETA FOTÓMETRO KIT 4 UNIDADES	HI-83xx		22,00
HI-731335	TAPÓN CUBETA FOTÓMETRO KIT 4 UNIDADES	HI-95/96xx		23,00
HI-731331	CUBETA FOTÓMETRO KIT 4 UNIDADES	HI-95/96xx		38,00

CHECKERS DIGITALES | KITS HI



Reactivos

CÓDIGO	DESCRIPCIÓN	MODELO	CAT.	EUR
HI-93701-F	KIT DET. CLORO LIBRE REAC.LIQUIDO 100 TESTS	HI-701		47,00
HI-93701-T	KIT DET. CLORO TOTAL REAC.LIQUIDO 100 TESTS	HI-711		68,00
HI-93713-03	KIT DET. FOSFATO REAC.LIQUIDO 300 TESTS	HI-713		146,00
HI-3811-100	KIT DET. ALCALINIDAD 100 TESTS	HI-3811		65,00

PRECIOS

Los precios consignados en esta Tarifa son los precios de venta al público recomendados por el fabricante, y no incluyen IVA ni otros impuestos que fuesen de aplicación. Los precios de todos los artículos incluidos en esta tarifa pueden sufrir variación en cualquier momento si su coste por incremento de materia prima, devaluación de moneda o cualquier otra causa, lo hiciesen necesarios. En cualquier caso, siempre se respetarán los precios para los pedidos en curso. Esta Tarifa entrará en vigor a partir del **1 de enero de 2023** y anula a las anteriores.

PEDIDOS

Los pedidos deberán formalizarse necesariamente por escrito, y de acuerdo con las referencias y descripciones de esta tarifa de precios. A su formalización, se enviará un documento de acuse de pedido confirmando el mismo, así como su plazo de entrega. IDEGIS se reserva el dominio de la mercancía entregada mientras el cliente no haya satisfecho el importe total de venta de la misma.

PORTES

La mercancía siempre se envía por cuenta y riesgo del comprador, aun en el caso de portes pagados o convenios especiales. Las agencias de transporte dispondrán de un seguro de responsabilidad para cubrir los posibles daños sufridos por las mercancías en el transcurso de los envíos. El receptor quedará obligado a examinar de manera inmediata la mercancía si el envío presenta algún daño y verificar el número de bultos recibidos. Los daños producidos durante el transporte y que no puedan ser examinados externamente, deberán ser comunicados por escrito a la agencia de transporte, en el plazo máximo de 24 horas desde la recepción.

DEVOLUCIONES




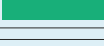
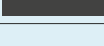
No se aceptará ninguna devolución sin previa notificación y autorización de nuestro departamento comercial. Junto con el material devuelto deberá adjuntarse una copia del albarán o factura de compra del producto devuelto. Todas las devoluciones serán situadas en nuestro almacén libre de cargas. Sólo se aceptarán las devoluciones de elementos que se envíen debidamente embalados en su embalaje original. El plazo máximo de devolución será de 15 días. Para la devolución de equipos de electrólisis industriales (modelos D-50x y superiores), se aplicará una penalización del 5% siempre que la devolución se produzca por causa no imputable al fabricante.

GARANTIAS

El fabricante garantiza que el producto correspondiente a esta garantía no presenta ninguna falta de conformidad en el momento de su entrega. El periodo general de garantía es de 3 AÑOS, de acuerdo a lo establecido por el Ley 23/2003, de 10 de julio, de Garantías en la Venta de Bienes de Consumo. Para el resto de productos no contemplados por el ámbito de aplicación de la mencionada Ley, se establecerá una garantía comercial para cada caso. El periodo de Garantía se calculará desde el momento de su entrega al comprador. Si se produjera una falta de conformidad del Producto y el comprador lo notificase al vendedor durante el Periodo de Garantía, el vendedor deberá reparar o sustituir el Producto a su propio coste en el lugar donde considere oportuno, salvo que ello sea imposible o desproporcionado. Cuando no se pueda reparar o sustituir el Producto, el comprador podrá solicitar una reducción proporcional del precio o, si la falta de conformidad es suficientemente importante, la resolución del contrato de venta. Las partes sustituidas o reparadas en virtud de esta garantía no ampliarán el plazo de la garantía del Producto original, si bien dispondrán de su propia garantía. Para la efectividad de la presente garantía, el comprador deberá acreditar la fecha de adquisición y entrega del Producto. Cuando hayan transcurrido más de seis meses desde la entrega del Producto al comprador y éste alegue falta de conformidad de aquél, el comprador deberá acreditar el origen y la existencia del defecto alegado. El presente Certificado de Garantía no limita o prejuzga los derechos que correspondan a los consumidores en virtud de normas nacionales de carácter imperativo.

LIMITACIONES La presente garantía únicamente será de aplicación en aquellas ventas realizadas a consumidores, entendiéndose por "consumidor", aquella persona que adquiere el Producto con fines que no entran en el ámbito de su actividad profesional. No se otorga ninguna garantía respecto del normal desgaste por uso del producto, ni tampoco respecto a las piezas, componentes y/o materiales fungibles o consumibles (a excepción del electrodo). La garantía no cubre aquellos casos en que el Producto: (i) haya sido objeto de un trato incorrecto; (ii) haya sido inspeccionado, reparado, mantenido o manipulado por persona no autorizada; (iii) haya sido reparado o mantenido con piezas no originales o (iv) haya sido instalado o puesto en marcha de manera incorrecta. Cuando la falta de conformidad del Producto sea consecuencia de una incorrecta instalación o puesta en marcha, la presente garantía sólo responderá cuando dicha instalación o puesta en marcha esté incluida en el contrato de compra-venta del Producto y haya sido realizada por el vendedor o bajo su responsabilidad.

CATEGORIAS PRODUCTO

CAT. 	<input type="text"/>	%
CAT. 	<input type="text"/>	%
CAT. 	<input type="text"/>	%
CAT. 	<input type="text"/>	%
CAT. 	<input type="text"/>	%
CAT. 	<input type="text"/>	%
CAT. 	<input type="text"/>	%

¿ Por qué Idegis ?

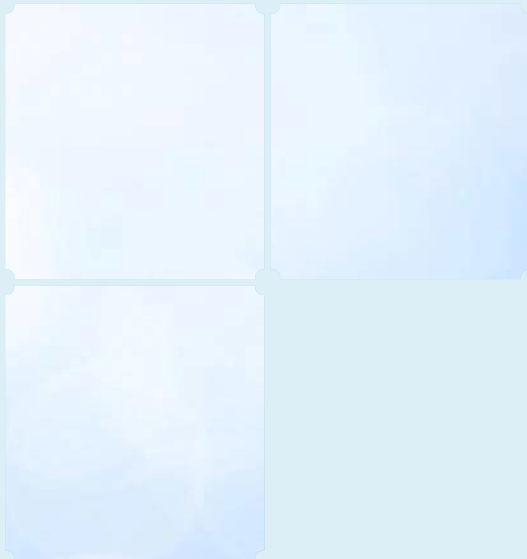
Mayor **seguridad**, mayor **economía**, mayor **sostenibilidad**

No corra riesgos innecesarios

Eliminamos riesgos porque no se usan compuestos de alta toxicidad durante su transporte, manipulación, almacenamiento y dosificación. Gracias al sistema IDEGIS se genera cloro in-situ de forma segura y controlada, evitando los peligros frecuentes de la dosificación tradicional.

Optimización de recursos y cuidado de la salud

Ahorros netos en los costes de explotación del 20-30% respecto de los sistemas tradicionales. Posibilidad de amortización de la instalación en un plazo de tres a cinco años. Revalorizamos la calidad y potenciamos el bienestar en su piscina.



Cuidamos el Medio Ambiente

Beneficiamos al Medio Ambiente por el importante ahorro diario de agua que se produce ya que ningún otro sistema del mercado realiza las tareas de desinfección de forma autónoma sin necesidad de adicionar ningún producto químico.





I.D. Electroquímica, S.L.

Pol. Ind. Atalayas, calle Dracma, 19
03114 ALICANTE. Spain

Ph. (+34) 965 101 979
Fax (+34) 965 107 293

email: info@idegis.es
Web: www.idegis.es



© 2023 I.D. Electroquímica, S.L. Todos los derechos reservados. IDEGIS y PoolStation® son marcas registradas de I.D. Electroquímica, S.L. en la CE. Modbus® es una marca registrada de Modbus Organization, Inc. Otros nombres de productos, marcas o compañías pueden ser marcas o denominaciones registradas por sus respectivos propietarios. Queda prohibida la reproducción de este documento, en parte o en su totalidad, sin el consentimiento expreso del propietario del copyright. El editor se reserva la facultad de efectuar, en cualquier momento y sin necesidad de previo aviso, modificaciones, supresiones o actualizaciones sobre la información contenida en el documento. Asimismo el editor queda eximido de cualquier responsabilidad derivada de su uso.

Documento: PL.01.2023.ES

Impresión: 01.2023