



CONDUCCIÓN DE FLUIDOS

1 Octubre 2022



Enlace para consultar las
últimas actualizaciones
de precios de Tarifa.

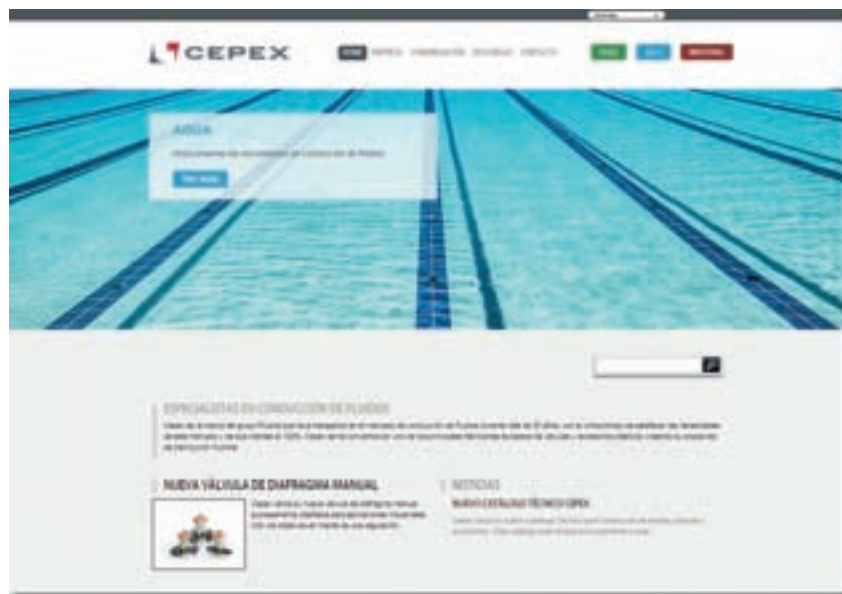


 **CEPEX**[®]

VISITE NUESTRAS WEBS PARA SABER MÁS SOBRE NUESTROS PRODUCTOS

VISIT OUR WEBSITES TO LEARN MORE ABOUT OUR PRODUCTS

WWW.CEPEX.COM



WWW.CEPEXINDUSTRIAL.COM



ESP	ENG	PAG.	
ACCESORIOS PRESIÓN PVC-U	PVC-U PRESSURE FITTINGS	19	Accesorios
ADHESIVOS Y DISOLVENTES	SOLVENT CEMENT / CLEANERS	43	
TUBERÍA PVC-U	PVC-U PIPE	45	
VALVULERÍA	VALVES	50	Válvulas
VÁLVULAS ACTUADAS	ACTUATED VALVES	85	
ARQUETAS RIEGO	IRRIGATION VALVE BOXES	101	PP
ACCESORIOS COMPRESIÓN PP	PP COMPRESSION FITTINGS	103	
ACCESORIOS PP	PP FITTINGS	115	
VÁLVULAS MANUALES - SERIE EXTREME	MANUAL VALVES - EXTREME SERIES	125	Industria
VÁLVULAS ACTUADAS - SERIE EXTREME	ACTUATED VALVES - EXTREME SERIES	166	
OTRAS VÁLVULAS	OTHER VALVES	213	
ENCOLAR PVC GRIS	PVC GREY SOLVENT SOCKET	217	Evacuación
JUNTA ELÁSTICA COLOR TEJA	RUBBER RING JOINT ORANGE	222	
LÍNEA DE SUELO	FLOOR LINE	223	
RECAMBIOS	SPARE PARTS	226	Recambios

FLUIDRA

THE PERFECT POOL EXPERIENCE

Somos una empresa líder en la industria de piscinas. Nuestra gama de productos incluye algunas de las marcas más reconocidas del sector, como AstralPool®, Polaris®, Cepex®, Zodiac®, CTX Professional® y Gre®. Ofrecemos a nuestros clientes una amplia gama de productos para el mercado residencial y comercial de piscinas y wellness. Contamos con una amplia presencia geográfica, con operaciones en más de 45 países.

En la actualidad tenemos más de 7.000 profesionales y los recursos necesarios para acelerar la innovación en áreas clave, como la eficiencia energética, la robótica y el Internet de las cosas.

Uno de los últimos hitos más importantes a destacar, es que hemos desarrollado nuestro **plan ESG 2020-2026 llamado “Responsibility Blueprint”** que tiene el objetivo de integrar la sostenibilidad dentro de la gestión empresarial. Estamos convencidos de que una empresa con unos altos estándares ESG, es una empresa económicamente más sostenible y más valorada por sus clientes, empleados y accionistas.

Hemos realizado unos pequeños pero significativos cambios en nuestra Misión para reflejar nuestra nueva estrategia ESG: **“Crear la experiencia perfecta de piscina y wellness de forma responsable”**.

Además, también hemos aprovechado la oportunidad para presentar una nueva Visión de la compañía, teniendo en cuenta que la Misión describe el “qué”, es decir, para qué nos despertamos todos los días; mientras que la Visión describe el “por qué”, es decir, por qué lo hacemos, nuestra razón o propósito motivador: **“Mejorar la vida de las personas a través de soluciones innovadoras y sostenibles que transforman la manera de disfrutar del agua para el ocio y la salud”**.

Como parte de nuestro ambicioso plan **Fluidra 4.0**, miramos al futuro con el objetivo de liderar e impulsar la evolución del sector de la piscina y el wellness. Este plan se centra en: potenciar nuestra **infraestructura de IT** como ventaja competitiva; en el desarrollo de **soluciones digitales** para simplificar y hacer más agradable la gestión y la experiencia de usuario de una piscina; en la utilización y comercialización de los **datos** para generar oportunidades de negocio; y en la simplificación de nuestros **procesos internos** para mejorar la relación con nuestros clientes y proveedores.

Con estos objetivos, no sólo mejoraremos la experiencia de nuestros clientes, sino que también reforzaremos nuestra cultura empresarial a la vez que posicionamos nuestra organización para el crecimiento futuro.



Datos **significativos**

+7.000

Empleados

+45

Países

+135

Delegaciones
comerciales

+40

Centros de
producción

Marcas de **gran prestigio**

ASTRALPOOL

Polaris

ZODIAC

Gre

CEPEX

ctx
pro

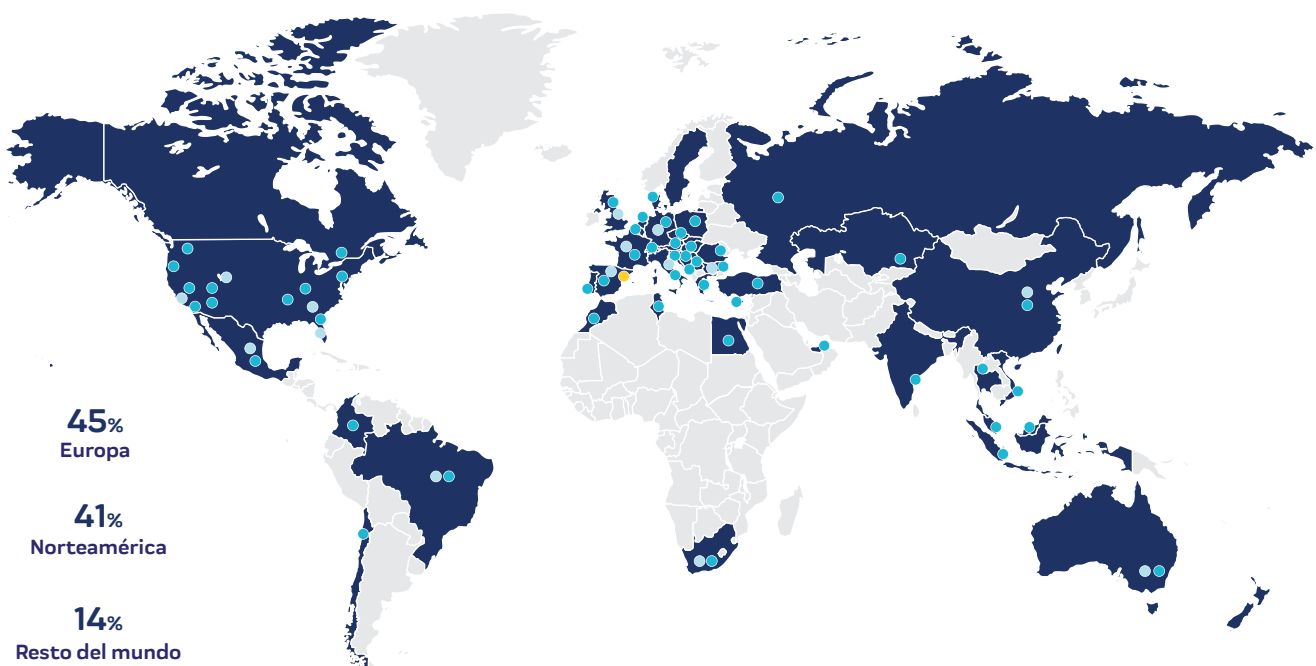
AQUA
FORTE
PROFESSIONAL WATER PRODUCTS

PISCINE
LAGHETTO

AquaLink

AQUA
SPHERE

Una potencia **global**



● Delegaciones comerciales propias

● Centros de producción

● Sede central

COMPROMETIDOS CON NUESTROS DEPORTISTAS



La Real Federación Española de Natación (RFEN) y Fluidra tienen un acuerdo de patrocinio para trabajar juntos y poner a disposición de los nadadores la mejor tecnología disponible para instalaciones acuáticas y piscinas de competición. El grupo Fluidra está comprometido con los deportistas de élite y apuesta por los jugadores de waterpolo patrocinando al Club Natació Sabadell (CNS) y al Club Atlètic Barcelona (CNAB).



5 razones para trabajar con

FLUIDRA COMERCIAL ESPAÑA

1

PROXIMIDAD

- 22 centros Fluidra Pro Center y 1 delegación en islas
- 34 agentes Servicio Atención al Cliente (SAC)
- 42 comerciales Fluidra
- 15 técnicos propios y 35 SAT's

2

FIABILIDAD

- **Fiabilidad de nuestros productos:**
Más del 70% de nuestras referencias son de productos fabricados por la fábricas del grupo Fluidra.
- **Fiabilidad de nuestro equipo:**
Equipo comercial y técnico experimentado y con amplia formación.

3

EXPERIENCIA

- Más de 50 años de **experiencia** en el mercado de la piscina.
- **Asesoramiento** en piscinas privadas, piscinas de uso público, piscinas de competición e instalaciones de spas, wellness e hidroterapia, conducción de fluidos, riego y tratamiento del agua.

4

PRODUCTOS

- **+de 40.000** artículos forman la cartera de productos que ponemos al alcance de nuestros clientes.

5

DISPONIBILIDAD

- **PRO Fluidra.** Web de venta de productos exclusiva para nuestros clientes profesionales disponible 24 horas 7 días a la semana.
<https://pro.fluidra.com>
- **Disponibilidad** de nuestros productos gracias a un gran volumen de stock en nuestro almacén central.
- 21 **Centros Fluidra Pro Center** distribuidos por todo el territorio, a disposición de nuestros clientes.
- **Servicio de Atención al Cliente** a disposición de nuestros clientes: clientes@fluidra.es | 937 48 67 00
- **Servicio de Atención a Incidencias** a disposición de nuestros clientes: incidencias@fluidra.es | 937 48 67 00



PUNTOS DE VENTA

**FLUIDRA
PRO CENTER**

Fluidra Comercial España está presente en todo el territorio nacional a través de 22 puntos de venta.

Para localizar su centro más cercano visite pro.fluidra.com/es_es.

Fluidra Comercial España
Av. Alcalde Barnils, 69
08174 Sant Cugat del Vallès
(Barcelona)



SERVICIO ATENCIÓN
AL CLIENTE

clientes@fluidra.es

937 48 67 00

**FLUIDRA
PRO CENTER**

Servicio Atención al Cliente
(Exclusivo para profesionales)
Tel. 937 48 67 00
clientes@fluidra.es



SERVICIO DE ATENCIÓN AL CLIENTE

Tiene a su disposición nuestro **Servicio de Atención al Cliente** mediante nuestro correo electrónico:

clientes@fluidra.es

1 ATENCIÓN COMERCIAL Y SITUACIÓN DE PEDIDOS

Consulte sobre sus descuentos, el stock disponible o tramitar sus pedidos, indicando en el correo electrónico su número de cliente y el código del producto Fluidra.

Solicite el estado de sus pedidos así como las entregas de los mismos indicando en su correo electrónico su número de cliente y número de pedido Fluidra.

2 POST-VENTA Y INFORMACIÓN TÉCNICA

Informe sobre un nuevo caso referente a devoluciones y reparaciones. Para una mejor atención, indique en el correo electrónico la descripción del problema, la factura, el número de serie e imágenes de instalación o producto.

Contacte con uno de nuestros técnicos especialistas para poder resolver cualquier duda técnica acerca de productos o para resolver dudas sobre la instalación de los mismos.

incidencias@fluidra.es

O si lo prefiere:

Llame al teléfono de nuestro Servicio de Atención al Cliente para contactar con uno de nuestros agentes.

 937 48 67 00



FLUIDRA PRO

FLUIDRA
PRO



CATÁLOGO
PRODUCTOS 2023

PORTAL FLUIDRA PRO

Fluidra PRO te permite, en tan solo un click, tener acceso a toda la información de nuestros productos y gestionar tu relación con Fluidra de forma más eficiente, sin esperas.

Fluidra PRO es el Portal online exclusivo para ti, profesional de la piscina, y orientado a facilitarte el día a día. Pone a tu disposición las herramientas e información necesarias para que puedas gestionar tu relación con Fluidra de manera más ágil y eficaz, integrando todas tus interacciones con Fluidra en un único espacio.

En Fluidra PRO puedes consultar toda la información del catálogo de productos con tus condiciones comerciales activas. Esto te permitirá visualizar tus precios, comprobar la disponibilidad de stock en tiempo real y realizar la compra de productos y recambios de todas las marcas del grupo Fluidra a través de la Fluidra PRO eSales.

En el área privada podrás acceder al historial completo de tus pedidos, consultar el estado de tus reservas, realizar seguimiento de tus entregas y descargar facturas de todos tus pedidos con independencia del canal de venta a través del que hayas realizado los pedidos.

FUNCIONALIDADES PRINCIPALES DE FLUIDRA PRO



Consulta de precios y stock en tiempo real



Compra en cualquier momento 24/7



Descarga de facturas y documentación de producto



Consulta el estado de todos tus pedidos y entregas

PORQUÉ USAR EL PORTAL FLUIDRA PRO

01 Información actualizada sobre todos tus pedidos

Fluidra PRO te permite consultar en cualquier momento la información de todos tus pedidos: el estado de tu pedido, identificar fácilmente las líneas de pedido sin stock y comprobar la fecha de reposición. También podrás hacer un seguimiento de tus entregas y comprobar y descargar facturas.

02 Toda la información de los productos Fluidra

A través de la Fluidra PRO podrás acceder a toda la información de los productos: ver el despiece de un producto, comprobar ver y descargar documentación relacionada (manuales, fichas de seguridad...), verificar la compatibilidad de recambios..

03 Stock en tiempo real por almacén

Información de la disponibilidad de stock en unidades. Podrás verificar el stock de nuestro almacén principal contra el que se expedirán tus pedidos online y también verificar el stock en tu delegación asignada, para que puedas verificar las unidades disponibles antes de acudir a tu Fluidra PRO Center.

04 Agiliza tus compras

Realiza tus compras fácilmente a través de la funcionalidad de compra rápida "Pedido por código". Además podrás verificar las unidades disponibles en stock antes de tramitar tu pedido y la mayoría* de tus pedidos se confirmarán automáticamente sin necesidad de una gestión manual.

*Exentos pedidos que requieran verificación anual: producto especial, envío a un territorio especial, clientes con pago al contado, etc.



Cepex da respuesta a tus necesidades en la **conducción de fluidos**. Desde hace más de 30 años está presente en el mercado respaldada por la plena satisfacción de sus clientes. Gracias a su apoyo y reconocimiento, Cepex se ha consolidado como uno de los principales fabricantes europeos de **válvulas y accesorios de plástico**, creando una red de distribución propia con proyección de expansión mundial.

Filosofía

Cepex concentra todas sus actividades en ofrecer al mercado soluciones eficaces, basadas en cinco principios que dan como resultado un producto altamente competitivo y fiable:

1- Investigación y Desarrollo

Para emerger en el mercado actual, las empresas deben responder rápidamente a las necesidades cambiantes de los clientes. Por ello Cepex apuesta por la innovación y la investigación continua apoyándose en el trabajo constante del departamento de I+D+i que analiza sistemáticamente las diferentes necesidades del mercado para ofrecer productos que aporten soluciones reales a necesidades concretas.



2- Tecnología

El proceso de producción, desde la concepción del producto hasta la entrega al cliente, se desarrolla utilizando la tecnología más avanzada para garantizar la máxima calidad y minimizar los errores.

Para ello Cepex cuenta con máquinas de inyección, robots y automatización de última generación y un centro logístico automatizado.



3- Calidad

Todos los productos se someten a controles estrictos, que incluyen pruebas al 100 % de todos los tipos de válvulas. Por ello Cepex ha podido obtener numerosas certificaciones de calidad, emitidas por organismos de alto prestigio a nivel mundial.



4- Servicio

El servicio al cliente es la base del trabajo de recursos humanos y el objetivo de todas las empresas que forman el grupo. El cliente tiene a su disposición un probado equipo técnico y comercial para la resolución de cualquier duda o petición relativa al producto y su funcionamiento. La apuesta continua por mejorar el servicio llevó a la creación en 2003 de un centro logístico de 55.000 m² equipado con los más avanzados sistemas de almacenaje y manipulación automática con una capacidad de 20.000 palets.



5- Política ambiental

Cepex es una empresa respetuosa con el medio ambiente cuyas preocupaciones se centran especialmente en los medios de producción para poder disfrutar de un entorno más agradable.

Para la consecución de sus objetivos, Cepex aplica un Sistema de Gestión Medioambiental basado en la norma ISO 14001 en las empresas de fabricación, a través del cual se controlan todas las actividades y procesos que tienen impacto en el medio ambiente.



Aplicaciones:

- Piscina



- Industria



- Riego




GUÍA DE PRESENTACIÓN

- Para facilitar la consulta se utilizan índices con símbolos.
- Cada símbolo representa una familia de producto, p.e.: codos, válvulas, té, ...
- Los productos se han agrupado por afinidad funcional, p.e.: todas las válvulas juntas.
- Las informaciones técnicas se encuentran disponibles en el Catálogo Técnico Cepex.
- Los recambios se encuentran agrupados al final del documento.
- Los productos comercializados se han marcado con un (*) en la referencia técnica.

PRESENTATION GUIDE

- Picturized index helps you finding the required article.
- Each picture represents a product's category, e.g.: elbows, valves, tees, ...
- Products have been grouped according to their function, e.g.: all valves appear together.
- Technical details are supplied in Cepex Technical Catalog.
- Spare parts details are now included at the end of this document.
- Traded products have been marked with a (*) following its technical reference.

código de figura figure code fotografía photograph	descripción description	diámetro / rosca diamater / thread	presión nominal nominal pressure	referencia técnica technical reference	caja box	peso weight	piezas por caja units per box	piezas por pallet units per pallet	código comercial commercial code	precio unitario sin imp. unitary price without taxes	número familia family number
UP. 01. SF	CODO 90° encolar										F01
	90° ELBOW solvent socket										
		SIZE	PN	REF.	PACK	kg	Q(B)	Q(P)	CODE	EUR	
		16	16	05 01 016	B	3,1	200	24.000	11655	0,54	
		20	16	05 01 020	B	2,8	140	16.800	01712	0,51	
		25	16	05 01 025	B	2,8	80	9.600	01713	0,62	
		32	16	05 01 032	C	5,5	90	5.400	01714	0,96	
		40	16	05 01 040	C	5,2	55	3.300	01715	1,33	
		50	16	05 01 050	D	9,5	60	1.800	01716	1,84	
		63	16	05 01 063	D	10,7	36	1.080	01717	2,82	



* Producto recomendado para la venta en tienda física por la especialidad y complejidad del producto y/o de su instalación.

* Product recommended for sale in physical stores due to the product's specialized and complex nature and/or its installation.

Corzan® es una marca registrada de The Lubrizol Corporation

Corzan® is a registered trademark of The Lubrizol Corporation

Las referencias certificadas se pueden encontrar en el Catálogo Técnico Cepex o en la página web www.cepex.com

All the certificated references could be found in the Cepex Technical Catalogue or in the website www.cepex.com

Certificados
Certificates



Asociaciones
Associations



Colaboraciones
Collaborations

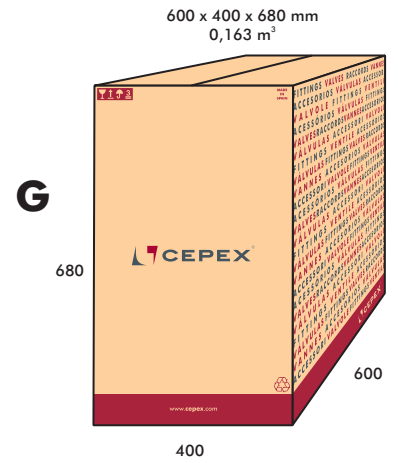
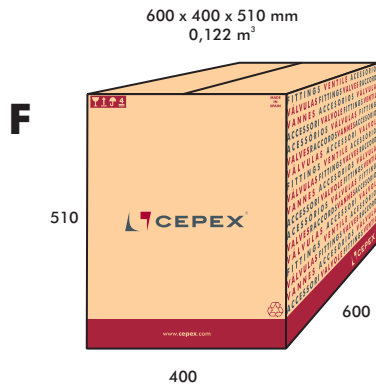
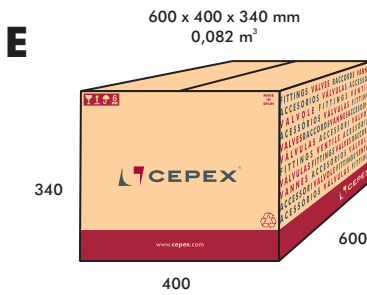
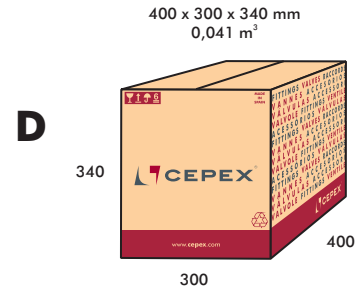
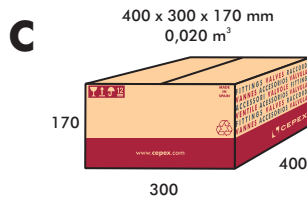
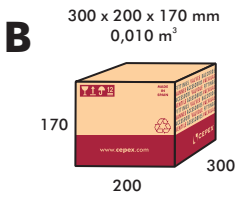


EMBALAJE:

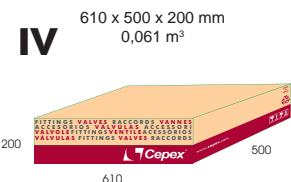
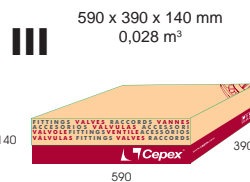
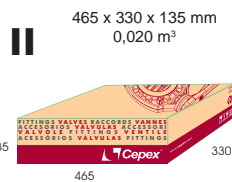
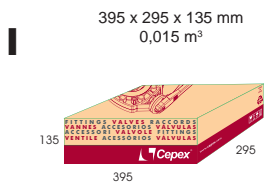
PACK Modelo de caja
 Para embalajes no standard se indica su volumen en m³ en la columna PACK.
 kg. Peso bruto por caja
 Q(B) Q: número de piezas totales por caja
 B: número de piezas por caja interior
 Q(P) Número de piezas totales por pallet

PACKAGING:

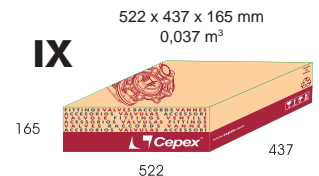
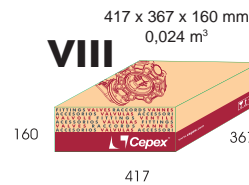
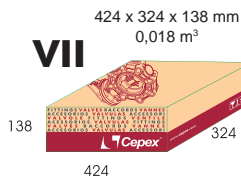
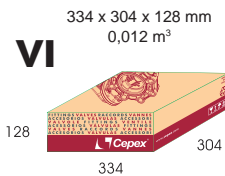
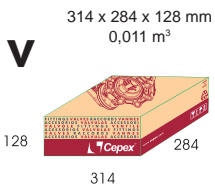
PACK Box modell
 When non-standard boxes are used, volume (m³) is shown in the PACK column.
 kg. Gross weight per box
 Q(B) Q: total quantity per box
 B: quantity per internal box
 Q(P) Total quantity per pallet



Válvulas de mariposa Serie Classic - Butterfly valves Classic Series



Válvulas de mariposa Serie Standard y Industrial - Butterfly valves Standard and Industrial Series



ACCESORIOS PRESIÓN PVC-U

PVC-U PRESSURE FITTINGS

Accesorios

Válvulas

PP

Industria

Evacuación

Recambios

Accesorios

Válvulas

PP

Industria

Evacuación

Recambios

19 Codos y curvas
Elbows & bends



35 Enlaces 3 piezas
Unions



41 Visores de líquidos
Sight glasses



21 Tés y cruces
Tees & crosses



38 Enlaces espiga
Spigots



41 Accesorios con junta elástica
Rubber-ring joint fittings



24 Manguitos unión y reducciones
Sockets & reducers



39 Colectores para electroválvulas
Manifolds for electric valves



42 Caudalímetros
Flowmeters



27 Bridas y tornillería
Flanges & bolts



41 Brida ranurada
Grooved coupling



43 Adhesivos / disolventes / cinta
Solvent cement / cleaner / tape



31 Tapones
Caps



45 Tubería
Pipe



32 Machones
Nipples



UP. 01. SF

F01



CODO 90°
encolar

90° ELBOW
solvent socket

SIZE	PN	REF.	PACK	kg	Q(B)	Q(P)	CODE	EUR
16	16	05 01 016	B	3,1	200	24.000	11655	0,54
20	16	05 01 020	B	2,8	140	16.800	01712	0,51
25	16	05 01 025	B	2,8	80	9.600	01713	0,62
32	16	05 01 032	C	5,5	90	5.400	01714	0,96
40	16	05 01 040	C	5,2	55	3.300	01715	1,33
50	16	05 01 050	D	9,5	60	1.800	01716	1,84
63	16	05 01 063	D	10,7	36	1.080	01717	2,82
75	16	05 01 075	D	9,2	21	630	01718	5,20
90	16	05 01 090	D	9,3	12	360	01719	8,79
110	16	05 01 110	E	19,1	14	210	01720	16,39
125	16	05 01 125	E	18,4	10	150	01721	23,57
140	16	05 01 140	E	12,1	5	75	01722	40,33
160	10	05 01 160	E	10,8	4	60	01723	47,06
200	10	05 01 200	F	15,0	3	30	01724	73,90
225	10	05 01 225	F	13,8	2	20	01725	124,10
250	10	05 01 250	G	21,1	2	20	01726	260,00
280	10	05 01 280 *	F	16,1	1	10	72572	638,00
315	10	05 01 315 *	G	22,4	1	10	01727	523,00
400	5	05 01 400 *	CP	98,5	3	3	34807	1.167,00

UP. 01. SFT

F01



CODO 90° MIXTO
encolar x rosca hembra

90° ELBOW
solvent socket x BSP female thread

SIZE	PN	REF.	PACK	kg	Q(B)	Q(P)	CODE	EUR
20 x 1/2"	10	05 01 420	B	2,9	130	15.600	01728	1,12
25 x 3/4"	10	05 01 425	B	2,7	70	8.400	01729	1,30
32 x 1"	10	05 01 432	B	2,3	30	3.600	01730	1,73
40 x 1 1/4"	10	05 01 440	C	4,6	50	3.000	01731	2,29
50 x 1 1/2"	10	05 01 450	C	5,5	28	1.680	01732	3,40
63 x 2"	10	05 01 463	C	5,8	16	960	01733	4,76
75 x 2 1/2"	10	05 01 475 *	C	4,0	9	540	22596	14,76
90 x 3"	10	05 01 490 *	C	4,5	6	360	22597	22,11
110 x 4"	10	05 01 510 *	C	3,5	3	180	22598	34,04

UP. 01. SFTR

F01



CODO 90° MIXTO REFORZADO
encolar x rosca hembra

90° REINFORCED ELBOW
solvent socket x BSP female thread

SIZE	PN	REF.	PACK	kg	Q(B)	Q(P)	CODE	EUR
20 x 1/2"	16	05 01 820	B	3,2	130	15.600	01740	2,26
25 x 3/4"	16	05 01 825	B	3,3	70	8.400	01741	2,64
32 x 1"	16	05 01 832	B	2,5	30	3.600	01742	3,41
40 x 1 1/4"	16	05 01 840	B	3,0	20	2.400	01743	4,34
50 x 1 1/2"	16	05 01 850	C	5,7	28	1.680	01744	6,22
63 x 2"	16	05 01 863	C	5,4	16	960	01745	8,21

UP. 01. FT

F01



CODO 90°
rosca hembra

90° ELBOW
BSP female thread

SIZE	PN	REF.	PACK	kg	Q(B)	Q(P)	CODE	EUR
1/2"	10	05 01 620	B	2,9	130	15.600	01734	1,30
3/4"	10	05 01 625	B	2,7	70	8.400	01735	1,56
1"	10	05 01 632	B	2,4	30	3.600	01736	2,05
1 1/4"	10	05 01 640	B	2,5	20	2.400	01737	2,98
1 1/2"	10	05 01 650	C	5,8	28	1.680	01738	4,16
2"	10	05 01 663	C	6,0	16	960	01739	5,79
2 1/2"	10	05 01 675 *	C	4,4	9	540	22587	15,74
3"	10	05 01 690 *	C	5,0	6	360	22588	23,35
4"	10	05 01 710 *	C	3,4	3	180	22589	38,34

UP. 29. SFG

F01



CODO 90° REDUCIDO
encolar hembra x macho - hembra

90° REDUCING ELBOW
solvent socket female x male - female

SIZE	PN	REF.	PACK	kg	Q(B)	Q(P)	CODE	EUR
50 x 50 - 40	16	05 29 050	D	10,0	60	1.800	02237	2,68
63 x 63 - 50	16	05 29 063	D	9,8	32	960	02238	4,24

UP. 29. SMT

F01



CODO 90°
encolar x rosca macho

90° ELBOW
solvent socket x BSP male thread

SIZE	PN	REF.	PACK	kg	Q(B)	Q(P)	CODE	EUR
50 x 1 1/2"	10	05 29 450	D	10,5	80	2.400	02239	3,09
63 x 2"	10	05 29 463	D	11,6	42	1.260	02240	4,56

En accesorios de PVC de diámetro menor de 250 mm, se aplicará un recargo del +8% sobre el precio neto resultante (precio tarifa menos descuento del cliente), en las unidades excedentes del múltiplo de caja completa.

Accesorios

Válvulas

PP

Industria

Evacuación

Recambios

UP. 02. SF

F01


CODO 45°
 encolar

45° ELBOW
 solvent socket

SIZE	PN	REF.	PACK	kg	Q(B)	Q(P)	CODE	EUR
16	16	05 02 016	B	2,1	200	24.000	16307	0,75
20	16	05 02 020	B	2,3	140	16.800	01746	0,75
25	16	05 02 025	B	2,7	80	9.600	01747	0,97
32	16	05 02 032	C	5,4	100	6.000	01748	1,30
40	16	05 02 040	C	4,8	60	3.600	01749	1,61
50	16	05 02 050	D	7,3	80	2.400	01750	2,02
63	16	05 02 063	D	9,6	45	1.350	01751	2,93
75	16	05 02 075	D	8,8	25	750	01752	5,86
90	16	05 02 090	D	8,9	15	450	01753	8,68
110	16	05 02 110	E	15,2	16	240	01754	14,54
125	16	05 02 125	E	17,6	12	180	01755	21,14
140	16	05 02 140	E	14,8	8	120	01756	39,29
160	10	05 02 160	E	10,4	5	75	01757	41,61
200	10	05 02 200	F	14,7	4	40	01758	61,80
225	10	05 02 225	E	10,5	2	30	01759	111,00
250	10	05 02 250	F	16,4	2	20	01760	212,00
280	10	05 02 280 *	CP	102,0	4	4	72573	531,00
315	10	05 02 315 *	F	16,5	1	10	01761	601,00
400	5	05 02 400 *	CP	102,0	4	4	34808	981,00

UP. 02. SFT

F01


CODO 45° MIXTO
 encolar x roscar hembra

45° ELBOW
 solvent socket x BSP female thread

SIZE	PN	REF.	PACK	kg	Q(B)	Q(P)	CODE	EUR
20 x 1/2"	10	05 02 420	B	2,6	140	16.800	01762	1,41
25 x 3/4"	10	05 02 425	B	2,7	80	9.600	01763	1,57
32 x 1"	10	05 02 432	B	2,4	40	4.800	01764	2,02
40 x 1 1/4"	10	05 02 440	B	2,2	20	2.400	01765	2,63
50 x 1 1/2"	10	05 02 450	C	5,6	35	2.100	01766	3,95
63 x 2"	10	05 02 463	C	5,5	18	1.080	01767	5,60
75 x 2 1/2"	10	05 02 475 *	C	3,5	10	600	22599	18,93
90 x 3"	10	05 02 490 *	C	3,5	6	360	22600	24,41
110 x 4"	10	05 02 510 *	C	3,9	4	240	22601	43,45

UP. 02. SFTR

F01


CODO 45° MIXTO REFORZADO
 encolar x roscar hembra

45° REINFORCED ELBOW
 solvent socket x BSP female thread

SIZE	PN	REF.	PACK	kg	Q(B)	Q(P)	CODE	EUR
20 x 1/2"	16	05 02 820	B	2,9	140	16.800	01774	2,60
25 x 3/4"	16	05 02 825	B	3,0	80	9.600	01775	2,90
32 x 1"	16	05 02 832	B	2,4	40	4.800	01776	3,67
40 x 1 1/4"	16	05 02 840	B	2,4	20	2.400	01777	4,55
50 x 1 1/2"	16	05 02 850	C	6,0	35	2.100	01778	6,68
63 x 2"	16	05 02 863	C	5,8	18	1.080	01779	8,89

UP. 02. FT

F01


CODO 45°
 roscar hembra

45° ELBOW
 BSP female thread

SIZE	PN	REF.	PACK	kg	Q(B)	Q(P)	CODE	EUR
1/2"	10	05 02 620	B	2,6	140	16.800	01768	1,58
3/4"	10	05 02 625	B	2,7	80	9.600	01769	1,84
1"	10	05 02 632	B	2,3	40	4.800	01770	2,40
1 1/4"	10	05 02 640	B	2,0	20	2.400	01771	3,03
1 1/2"	10	05 02 650	C	5,8	35	2.100	01772	4,63
2"	10	05 02 663	C	6,1	18	1.080	01773	6,55
2 1/2"	10	05 02 675 *	C	3,7	10	600	22590	23,91
3"	10	05 02 690 *	C	3,8	6	360	22591	31,31
4"	10	05 02 710 *	C	3,8	4	240	22592	59,80

UP. 30. SFG

F01


CODO 45° REDUCIDO
 encolar hembra x macho - hembra

45° REDUCING ELBOW
 solvent socket female x male - female

SIZE	PN	REF.	PACK	kg	Q(B)	Q(P)	CODE	EUR
50 x 50 - 40	16	05 30 050	D	11,3	90	2.700	02241	3,55
63 x 63 - 50	16	05 30 063	D	9,7	45	1.350	02242	5,26

UP. 35. SF

F01


CURVA 45°
 encolar

45° BEND
 solvent socket

SIZE	PN	REF.	PACK	kg	Q(B)	Q(P)	CODE	EUR
315	4	05 35 315 *	CP	174,0	6	6	05348	678,00
400	4	05 35 400 *	CP	102,0	3	3	05349	1.028,00

UP. 08. SF

F01



CURVA 90°
encolar

90° BEND
solvent socket

SIZE	PN	REF.	PACK	kg	Q(B)	Q(P)	CODE	EUR
20	16	05 08 020	B	2,3	60	7.200	01967	1,77
25	16	05 08 025	B	2,3	40	4.800	01968	2,24
32	16	05 08 032	B	2,5	24	2.880	01969	3,19
40	16	05 08 040	C	4,5	25	1.500	01970	4,20
50	16	05 08 050	D	9,1	30	900	01971	6,38
63	16	05 08 063	D	8,3	15	450	01972	10,29
75	16	05 08 075	D	7,2	8	240	01973	18,36
90	16	05 08 090	D	6,2	4	120	05331	40,86
110	16	05 08 110 *	E	12,6	4	60	05332	72,90
125	10	05 08 125 *	E	16,5	5	75	05333	144,20
140	10	05 08 140 *	E	13,6	4	60	05334	152,00
160	10	05 08 160 *	F	20,1	4	40	05335	174,20
200	4	05 08 200 *	F	8,4	1	10	05336	400,00
225	4	05 08 225 *	G	12,0	1	10	05337	442,00
250	4	05 08 250 *	G	13,5	1	10	05338	482,00
315	4	05 08 315 *	CP	92,6	3	3	05339	969,00
400	4	05 08 400 *	CP	100,0	2	2	05340	1.238,00

UP. 03. SF

F01



TÉ 90°
encolar

90° TEE
solvent socket

SIZE	PN	REF.	PACK	kg	Q(B)	Q(P)	CODE	EUR
16	16	05 03 016	B	2,5	120	14.400	16308	0,66
20	16	05 03 020	B	2,6	100	12.000	01780	0,61
25	16	05 03 025	B	2,2	50	6.000	01781	0,87
32	16	05 03 032	C	4,7	60	3.600	01782	1,16
40	16	05 03 040	C	5,0	40	2.400	01783	2,05
50	16	05 03 050	D	11,7	48	1.440	01784	2,53
63	16	05 03 063	D	10,7	24	720	01785	3,61
75	16	05 03 075	D	9,0	15	450	01786	7,59
90	16	05 03 090	D	7,9	8	240	01787	13,94
110	16	05 03 110	E	17,7	10	150	01788	20,39
125	16	05 03 125	E	17,5	7	105	01789	33,42
140	16	05 03 140	E	12,4	4	60	01790	50,80
160	10	05 03 160	E	13,5	3	45	01791	60,20
200	10	05 03 200	F	14,9	2	20	01792	96,30
225	10	05 03 225	F	19,6	2	20	01793	154,80
250	10	05 03 250	F	14,5	1	10	01794	297,00
280	10	05 03 280 *	G	20,0	1	10	72574	753,00
315	10	05 03 315 *	G	27,5	1	10	01795	534,00
400	4	05 03 400 *	CP	141,0	3	3	05328	1.566,00

UP. 03. SFT

F01



TÉ 90° MIXTA
encolar x roscar hembra

90° TEE
solvent socket x BSP female thread

SIZE	PN	REF.	PACK	kg	Q(B)	Q(P)	CODE	EUR
20 x 1/2"	10	05 03 420	B	3,0	100	12.000	01796	1,42
25 x 3/4"	10	05 03 425	B	2,6	50	6.000	01797	1,61
32 x 1"	10	05 03 432	B	2,8	30	3.600	01798	2,03
40 x 1 1/4"	10	05 03 440	B	3,1	19	2.280	01799	3,32
50 x 1 1/2"	10	05 03 450	C	5,4	21	1.260	01800	4,56
63 x 2"	10	05 03 463	C	5,6	12	720	01801	7,40
75 x 2 1/2"	10	05 03 475 *	C	3,4	6	360	22602	16,99
90 x 3"	10	05 03 490 *	C	2,9	3	180	22603	25,46
110 x 4"	10	05 03 510 *	C	3,2	2	120	22604	41,98

UP. 03. SFTR

F01



TÉ 90° MIXTA REFORZADA
encolar x roscar hembra

90° REINFORCED TEE
solvent socket x BSP female thread

SIZE	PN	REF.	PACK	kg	Q(B)	Q(P)	CODE	EUR
20 x 1/2"	16	05 03 820	B	3,7	100	12.000	01808	2,59
25 x 3/4"	16	05 03 825	B	2,9	50	6.000	01809	2,98
32 x 1"	16	05 03 832	B	2,9	30	3.600	01810	3,70
40 x 1 1/4"	16	05 03 840	B	2,6	19	2.280	01811	5,32
50 x 1 1/2"	16	05 03 850	C	5,0	21	1.260	01812	7,37
63 x 2"	16	05 03 863	C	5,1	12	720	01813	10,81

En accesorios de PVC de diámetro menor de 250 mm, se aplicará un recargo del +8% sobre el precio neto resultante (precio tarifa menos descuento del cliente), en las unidades excedentes del múltiplo de caja completa.

Accesorios

Válvulas

PP

Industria

Evacuación

Recambios

UP. 03. FT

F01


TÉ 90°
 roscar hembra

90° TEE
 BSP female thread

SIZE	PN	REF.	PACK	kg	Q(B)	Q(P)	CODE	EUR
½"	10	05 03 620	B	3,5	100	12.000	01802	2,03
¾"	10	05 03 625	B	2,5	50	6.000	01803	2,24
1"	10	05 03 632	B	2,8	30	3.600	01804	2,74
1¼"	10	05 03 640	B	3,1	19	2.280	01805	4,32
1½"	10	05 03 650	C	6,1	21	1.260	01806	6,03
2"	10	05 03 663	C	6,4	12	720	01807	9,68
2½"	10	05 03 675 *	C	3,7	6	360	22593	19,60
3"	10	05 03 690 *	C	3,3	3	180	22594	25,97
4"	10	05 03 710 *	C	3,2	2	120	22595	47,54

UP. 04. SFG

F01


TÉ 90° REDUCIDA
 encolar

90° REDUCING TEE
 solvent socket

SIZE	PN	REF.	PACK	kg	Q(B)	Q(P)	CODE	EUR
25 x 20	16	05 04 025	B	2,4	50	6.000	01814	1,09
32 x 25	16	05 04 032	C	4,8	60	3.600	01815	1,49
32 x 20	16	05 04 033	C	4,6	60	3.600	01816	1,49
40 x 32	16	05 04 040	C	5,4	46	2.760	01817	2,59
40 x 25	16	05 04 041	C	4,3	40	2.400	01818	2,59
40 x 20	16	05 04 042	C	6,0	48	2.880	01819	2,59
50 x 40	16	05 04 050	D	10,3	48	1.440	01820	3,33
50 x 32	16	05 04 051	D	10,3	48	1.440	01821	3,33
50 x 25	16	05 04 052	D	11,3	54	1.620	01822	3,33
50 x 20	16	05 04 053	D	11,8	56	1.680	01823	3,33
63 x 50	16	05 04 063	D	10,1	27	810	01824	5,57
63 x 40	16	05 04 064	D	10,6	28	840	01825	5,57
63 x 32	16	05 04 065	D	11,3	30	900	01826	5,57
63 x 25	16	05 04 066	D	11,1	30	900	01827	5,57
63 x 20	16	05 04 067	D	11,0	30	900	01828	5,57
75 x 63	16	05 04 075	D	9,4	16	480	01829	9,44
75 x 50	16	05 04 076	D	10,7	18	540	01830	9,44
75 x 40	16	05 04 077	D	10,6	18	540	01831	9,44
75 x 32	16	05 04 078	D	10,4	18	540	01832	9,44
90 x 75	16	05 04 090	D	8,9	9	270	01833	16,74
90 x 63	16	05 04 091	D	9,1	9	270	01834	16,74
90 x 50	16	05 04 092	D	9,4	9	270	01835	16,74
90 x 40	16	05 04 093	D	9,2	9	270	01836	16,74
110 x 90	16	05 04 110	E	17,2	11	165	01837	23,95
110 x 75	16	05 04 111	E	18,0	12	180	01838	23,95
110 x 63	16	05 04 112	E	17,5	12	180	01839	23,95
110 x 50	16	05 04 113	E	17,5	12	180	01840	23,95
125 x 110	16	05 04 125	E	16,3	7	105	01841	39,77
125 x 90	16	05 04 126	E	18,0	8	120	01842	39,77
125 x 75	16	05 04 127	E	17,0	8	120	01843	39,77
125 x 63	16	05 04 128	E	17,2	8	120	01844	39,77
140 x 125	16	05 04 140	E	14,2	5	75	01845	59,40
140 x 110	16	05 04 141	E	16,0	6	90	01846	59,40
140 x 90	16	05 04 142	E	15,5	6	90	01847	59,40
140 x 75	16	05 04 143	E	15,2	6	90	01848	59,40
160 x 140	10	05 04 160	E	12,5	3	45	07688	71,60
160 x 125	10	05 04 161	E	12,2	3	45	07689	71,60
160 x 110	10	05 04 162	E	12,0	3	45	07690	70,70
160 x 90	10	05 04 163	E	11,7	3	45	07691	70,70

En accesorios de PVC de diámetro menor de 250 mm, se aplicará un recargo del +5% sobre el precio neto resultante (precio tarifa menos descuento del cliente), en las unidades excedentes del múltiplo de caja completa.

UP. 04. SFTG

F01



TÉ 90° MIXTA REDUCIDA

encolar x roscar hembra

90° REDUCING TEE

solvent socket x BSP female thread

SIZE	PN	REF.	PACK	kg	Q(B)	Q(P)	CODE	EUR
25 x 1/2"	10	05 04 425	B	2,4	50	6.000	01849	1,64
32 x 3/4"	10	05 04 432	B	2,4	30	3.600	01850	2,06
32 x 1/2"	10	05 04 433	B	2,4	30	3.600	01851	2,06
40 x 1"	10	05 04 440	C	5,2	40	2.400	01852	3,16
40 x 3/4"	10	05 04 441	C	5,3	40	2.400	01853	3,16
40 x 1/2"	10	05 04 442	C	5,0	40	2.400	01854	3,16
50 x 1 1/4"	10	05 04 450	C	5,1	24	1.440	01855	4,72
50 x 1"	10	05 04 451	C	5,3	24	1.440	01856	4,72
50 x 3/4"	10	05 04 452	C	5,2	24	1.440	01857	4,72
50 x 1/2"	10	05 04 453	C	5,2	24	1.440	01858	4,72
63 x 1 1/2"	10	05 04 463	C	4,4	13	780	01859	7,38
63 x 1 1/4"	10	05 04 464	C	5,4	14	840	01860	7,38
63 x 1"	10	05 04 465	C	5,8	15	900	01861	7,38
63 x 3/4"	10	05 04 466	C	5,7	15	900	01862	7,38
63 x 1/2"	10	05 04 467	C	5,6	15	900	01863	7,38
75 x 2"	10	05 04 475	C	4,0	6	360	01864	10,84
75 x 1 1/2"	10	05 04 476	C	3,9	6	360	01865	10,84
75 x 1 1/4"	10	05 04 477	C	3,7	6	360	01866	10,84
75 x 1"	10	05 04 478	C	3,7	6	360	01867	10,84
90 x 2 1/2"	10	05 04 490	C	3,2	3	180	01868	19,29
90 x 2"	10	05 04 491	C	3,4	3	180	01869	19,29
90 x 1 1/2"	10	05 04 492	C	3,2	3	180	01870	19,29
90 x 1 1/4"	10	05 04 493	C	3,2	3	180	01871	19,29

UP. 36. SF

F01



TÉ 45°

encolar

45° TEE

solvent socket

SIZE	PN	REF.	PACK	kg	Q(B)	Q(P)	CODE	EUR
20	16	05 36 020 *	B	2,6	70	8.400	22583	3,23
25	16	05 36 025 *	B	2,5	40	4.800	22584	3,75
32	16	05 36 032 *	B	2,6	24	2.880	22585	4,18
40	16	05 36 040 *	C	5,5	30	1.800	22586	5,70
50	10	05 36 050	D	9,3	32	960	20155	5,97
63	10	05 36 063	D	9,2	18	540	20156	8,55
75	10	05 36 075 *	D	8,1	11	330	32804	32,93
90	10	05 36 090 *	D	7,2	6	180	32805	54,30
110	10	05 36 110 *	E	14,9	7	105	32806	109,60

UP. 28. SF

F01



CRUZ

encolar

CROSS

solvent socket

SIZE	PN	REF.	PACK	kg	Q(B)	Q(P)	CODE	EUR
20	16	05 28 020	B	2,4	60	7.200	20143	1,47
25	16	05 28 025	B	2,5	40	4.800	20144	1,84
32	16	05 28 032	B	2,2	20	2.400	20145	2,64
40	16	05 28 040	C	5,2	30	1.800	20146	4,34
50	16	05 28 050	D	9,6	32	960	02235	5,86
63	16	05 28 063	D	8,7	16	480	02236	8,29
75	16	05 28 075 *	D	7,4	12	360	27958	33,91
90	16	05 28 090 *	E	12,1	12	180	22581	43,43
110	16	05 28 110 *	E	10,6	6	90	22582	69,20

En accesorios de PVC de diámetro menor de 250 mm, se aplicará un recargo del +8% sobre el precio neto resultante (precio tarifa menos descuento del cliente), en las unidades excedentes del múltiplo de caja completa.

UP. 05. SF

F01


MANGUITO UNIÓN

encolar

SOCKET

solvent socket

SIZE	PN	REF.	PACK	kg	Q(B)	Q(P)	CODE	EUR
16	16	05 05 016	B	1,8	200	24.000	16309	0,64
20	16	05 05 020	B	2,9	200	24.000	01872	0,62
25	16	05 05 025	B	2,7	120	14.400	01873	0,75
32	16	05 05 032	C	5,8	160	9.600	01874	0,87
40	16	05 05 040	C	5,0	80	4.800	01875	1,30
50	16	05 05 050	C	5,2	56	3.360	01876	1,45
63	16	05 05 063	C	5,4	34	2.040	01877	2,15
75	16	05 05 075	C	3,9	14	840	01878	4,46
90	16	05 05 090	D	8,2	18	540	01879	5,75
110	16	05 05 110	D	9,1	12	360	01880	9,47
125	16	05 05 125	E	17,0	16	240	01881	16,77
140	16	05 05 140	E	16,7	12	180	01882	24,81
160	10	05 05 160	E	9,2	6	90	01883	29,10
200	10	05 05 200	E	9,2	3	45	01884	50,30
225	10	05 05 225	F	14,3	4	40	01885	82,20
250	10	05 05 250	E	10,9	2	30	01886	145,30
315	10	05 05 315	F	11,4	1	10	01887	205,10
400	6	05 05 400 *	CP	144,3	10	10	05329	405,00

UP. 05. SFT

F01


MANGUITO UNIÓN MIXTO

encolar x rosca hembra

ADAPTOR SOCKET

solvent socket x BSP female thread

SIZE	PN	REF.	PACK	kg	Q(B)	Q(P)	CODE	EUR
16 x 3/8"	10	05 05 416	B	2,5	200	24.000	01888	1,13
20 x 1/2"	10	05 05 420	B	3,1	180	21.600	01889	1,13
25 x 3/4"	10	05 05 425	B	2,8	100	12.000	01890	1,30
32 x 1"	10	05 05 432	C	5,6	120	7.200	01891	1,44
40 x 1 1/4"	10	05 05 440	C	5,1	60	3.600	01892	1,90
50 x 1 1/2"	10	05 05 450	C	6,8	56	3.360	01893	2,45
63 x 2"	10	05 05 463	C	6,7	28	1.680	01894	3,48
75 x 2 1/2"	10	05 05 475	C	4,2	14	840	01895	7,59
90 x 3"	10	05 05 490	D	11,5	24	720	01896	11,49
110 x 4"	10	05 05 510	D	8,8	10	300	01897	18,26

UP. 05. SFTR

F01


MANGUITO UNIÓN MIXTO REF.

encolar x rosca hembra

ADAPTOR REINFORCED SOCKET

solvent socket x BSP female thread

SIZE	PN	REF.	PACK	kg	Q(B)	Q(P)	CODE	EUR
20 x 1/2"	16	05 05 820	B	3,5	180	21.600	01908	2,33
25 x 3/4"	16	05 05 825	B	3,3	100	12.000	01909	2,64
32 x 1"	16	05 05 832	B	3,3	60	7.200	01910	3,09
40 x 1 1/4"	16	05 05 840	B	2,9	30	3.600	01911	3,93
50 x 1 1/2"	16	05 05 850	C	7,5	56	3.360	01912	5,11
63 x 2"	16	05 05 863	C	7,2	28	1.680	01913	6,77

UP. 05. FT

F01


MANGUITO UNIÓN DOBLE ROSCA

rosca hembra

THREADED SOCKET

BSP female thread

SIZE	PN	REF.	PACK	kg	Q(B)	Q(P)	CODE	EUR
3/8"	10	05 05 616	B	2,5	200	24.000	01898	1,34
1/2"	10	05 05 620	B	3,0	180	21.600	01899	1,34
3/4"	10	05 05 625	B	2,8	100	12.000	01900	1,57
1"	10	05 05 632	C	5,6	120	7.200	01901	1,91
1 1/4"	10	05 05 640	C	5,0	60	3.600	01902	2,46
1 1/2"	10	05 05 650	C	7,5	56	3.360	01903	3,32
2"	10	05 05 663	C	7,5	28	1.680	01904	4,45
2 1/2"	10	05 05 675	C	4,5	14	840	01905	10,71
3"	10	05 05 690	C	4,3	8	480	01906	15,11
4"	10	05 05 710	C	4,3	5	300	01907	23,46

En accesorios de PVC de diámetro menor de 250 mm, se aplicará un recargo del +5% sobre el precio neto resultante (precio tarifa menos descuento del cliente), en las unidades excedentes del múltiplo de caja completa.

UP. 27. SF. MBS

F01



MANGUITO TRANSICIÓN
encolar metric x British Standard (BS)

TRANSITION SOCKET
solvent socket metric x British Standard (BS)

SIZE	PN	REF.	PACK	kg	Q(B)	Q(P)	CODE	EUR
20 x 1/2"	16	05 27 901	B	2,7	200	24.000	07229	0,68
25 x 3/4"	16	05 27 902	B	2,5	120	14.400	07230	0,79
32 x 1"	16	05 27 903	C	5,5	160	9.600	07231	0,93
40 x 1 1/4"	16	05 27 904	C	4,4	80	4.800	07232	1,40
50 x 1 1/2"	16	05 27 905	C	5,5	56	3.360	07233	1,75
63 x 2"	16	05 27 906	C	6,2	34	2.040	07234	2,62
90 x 3"	10	05 27 908	D	11,5	24	720	07236	6,93
110 x 4"	10	05 27 910	D	7,4	12	360	07237	11,49

UP. 27. SF. MMA

F01



MANGUITO TRANSICIÓN
encolar metric x American size (ASTM)

TRANSITION SOCKET
solvent socket metric x American size (ASTM)

SIZE	PN	REF.	PACK	kg	Q(B)	Q(P)	CODE	EUR
20 x 1/2"	16	05 27 901 MA	B	2,8	200	24.000	60257	1,59
25 x 3/4"	16	05 27 902 MA	B	2,6	120	14.400	64467	1,68
32 x 1"	16	05 27 903 MA	C	4,2	120	7.200	64468	2,06
40 x 1 1/4"	16	05 27 904 MA	C	4,6	80	4.800	64496	2,46
50 x 1 1/2"	16	05 27 905 MA	C	6,6	56	3.360	64497	3,24
63 x 2"	16	05 27 906 MA	C	6,7	28	1.680	64498	4,79
75 x 2 1/2"	10	05 27 907 MA	C	4,3	14	840	64499	8,61
90 x 3"	10	05 27 908 MA	D	11,5	24	720	64500	10,08
110 x 4"	10	05 27 910 MA	D	7,5	12	360	64501	16,58

UP. 06. SMF

F01



CASQUILLO REDUCCIÓN
encolar macho x hembra

REDUCING BUSH
solvent socket male x female

SIZE	PN	REF.	PACK	kg	Q(B)	Q(P)	CODE	EUR
20 x 16	16	05 06 020	B	0,8	200	24.000	01914	0,41
25 x 20	16	05 06 025	B	1,2	200	24.000	01915	0,46
32 x 25	16	05 06 032	B	2,3	200	24.000	01916	0,46
32 x 20	16	05 06 033	B	2,8	200	24.000	01917	0,66
40 x 32	16	05 06 040	B	2,3	120	14.400	01918	0,75
40 x 25	16	05 06 041	B	3,1	120	14.400	01919	1,01
40 x 20	16	05 06 042	B	3,1	120	14.400	01920	1,01
50 x 40	16	05 06 050	B	2,1	60	7.200	01921	0,95
50 x 32	16	05 06 051	B	2,7	60	7.200	01922	1,33
50 x 25	16	05 06 052	B	3,1	60	7.200	01923	1,33
50 x 20	16	05 06 053	B	3,0	60	7.200	01924	1,33
63 x 50	16	05 06 063	B	3,2	48	5.760	01925	1,25
63 x 40	16	05 06 064	B	3,4	40	4.800	01926	1,77
63 x 32	16	05 06 065	B	3,3	40	4.800	01927	1,77
75 x 63	16	05 06 075	B	2,4	28	3.360	01928	2,24
75 x 50	16	05 06 076	B	3,5	28	3.360	18685	2,63
75 x 40	16	05 06 077	B	3,6	28	3.360	18686	2,63
90 x 75	16	05 06 090	C	5,4	36	2.160	01929	3,66
90 x 63	16	05 06 091	C	6,3	36	2.160	18687	4,24
90 x 50	16	05 06 092	C	6,7	36	2.160	18688	4,24
110 x 90	16	05 06 110	C	4,6	16	960	01930	6,62
110 x 75	16	05 06 111	C	5,5	16	960	18689	8,05
110 x 63	16	05 06 112	C	5,3	16	960	18690	8,16
125 x 110	16	05 06 125	D	7,2	24	720	01931	8,60
125 x 90	16	05 06 126	C	5,5	12	720	18691	10,70
125 x 75	16	05 06 127	C	5,4	12	720	20142	10,89
140 x 125	16	05 06 140	D	7,1	20	600	01932	12,54
140 x 110	16	05 06 141	C	4,9	10	600	18692	14,07
160 x 140	10	05 06 160	D	7,4	12	360	01933	16,39
160 x 125	10	05 06 161	C	6,0	6	360	62136	18,54
160 x 110	10	05 06 162	C	4,9	6	360	18693	18,54
200 x 180	10	05 06 199	D	6,0	6	180	01934	31,82
200 x 160	10	05 06 200	D	8,2	6	180	01935	29,54
225 x 200	10	05 06 225	E	11,1	7	105	01936	34,75
225 x 160	10	05 06 226	E	16,7	7	105	01937	42,71
250 x 225	10	05 06 250	E	11,3	6	90	01938	63,10
250 x 200	10	05 06 251	E	16,7	6	90	01939	63,80
280 x 250	10	05 06 280 *	E	10,9	4	60	72567	193,60
315 x 280	6	05 06 315	E	12,1	3	45	10093	178,30
315 x 250	6	05 06 316 *	E	16,4	3	45	01940	252,00
315 x 225	6	05 06 317 *	E	17,1	3	45	01941	193,70
400 x 315	6	05 06 400 *	F	11,8	1	10	05330	264,00

En accesorios de PVC de diámetro menor de 250 mm, se aplicará un recargo del +8% sobre el precio neto resultante (precio tarifa menos descuento del cliente), en las unidades excedentes del múltiplo de caja completa.

UP. 09. SMF

F01


REDUCCIÓN CÓNICA

encolar macho - hembra x hembra

CONICAL REDUCER

solvent socket male - female x female

SIZE	PN	REF.	PACK	kg	Q(B)	Q(P)	CODE	EUR
32 - 25 x 25	16	05 09 032	B	2,5	100	12.000	01974	0,83
32 - 25 x 20	16	05 09 033	B	2,7	120	14.400	01975	0,83
40 - 32 x 32	16	05 09 040	B	1,9	50	6.000	01976	1,06
40 - 32 x 25	16	05 09 041	B	2,3	60	7.200	01977	1,06
40 - 32 x 20	16	05 09 042	B	2,5	80	9.600	01978	1,06
50 - 40 x 40	16	05 09 050	B	2,2	30	3.600	01979	1,51
50 - 40 x 32	16	05 09 051	C	4,1	60	3.600	01980	1,51
50 - 40 x 25	16	05 09 052	B	2,4	40	4.800	01981	1,51
50 - 40 x 20	16	05 09 053	B	2,6	50	6.000	01982	1,51
63 - 50 x 50	16	05 09 063	B	2,7	20	2.400	01983	2,41
63 - 50 x 40	16	05 09 064	C	5,6	46	2.760	01984	2,41
63 - 50 x 32	16	05 09 065	B	2,7	30	3.600	01985	2,41
63 - 50 x 25	16	05 09 066	B	2,7	30	3.600	01986	2,41
63 - 50 x 20	16	05 09 067	B	2,9	30	3.600	01987	2,41
75 - 63 x 63	16	05 09 075	C	4,8	26	1.560	01988	3,86
75 - 63 x 50	16	05 09 076	C	6,1	40	2.400	01989	3,86
75 - 63 x 40	16	05 09 077	C	5,5	40	2.400	01990	3,86
75 - 63 x 32	16	05 09 078	C	5,1	40	2.400	01991	3,86
90 - 75 x 75	16	05 09 090	C	3,9	12	720	01992	5,03
90 - 75 x 63	16	05 09 091	D	9,6	34	1.020	01993	4,69
90 - 75 x 50	16	05 09 092	D	11,2	48	1.440	01994	5,03
90 - 75 x 40	16	05 09 093	C	5,3	24	1.440	01995	5,03
110 - 90 x 90	16	05 09 110	D	9,3	16	480	01996	9,20
110 - 90 x 75	16	05 09 111	D	9,4	18	540	01997	9,20
110 - 90 x 63	16	05 09 112	D	12,3	27	810	01998	9,20
110 - 90 x 50	16	05 09 113	D	11,6	27	810	01999	9,20
125 - 110 x 90	16	05 09 126	D	10,5	18	540	02000	11,66
125 - 110 x 75	16	05 09 127	D	10,1	18	540	02001	11,66
125 - 110 x 63	16	05 09 128	D	8,8	20	600	02002	11,66
140 - 125 x 110	16	05 09 141	D	8,3	9	270	02003	15,48
140 - 125 x 90	16	05 09 142	D	8,7	12	360	02004	15,48
140 - 125 x 75	16	05 09 143	D	8,4	12	360	02005	15,48
160 - 140 x 125	10	05 09 161	E	13,5	11	165	02006	22,03
160 - 140 x 110	10	05 09 162	E	16,1	14	210	02007	22,03
160 - 140 x 90	10	05 09 163	E	19,2	18	270	02008	22,03
200 - 180 x 140	10	05 09 202	E	11,2	6	90	02009	35,17
200 - 180 x 125	10	05 09 203	E	10,6	6	90	02010	35,17
200 - 180 x 110	10	05 09 204	E	10,2	6	90	02011	35,17
225 - 200 x 160	10	05 09 227	E	8,7	3	45	02012	48,13
225 - 200 x 140	10	05 09 228	E	8,5	3	45	02013	48,13
225 - 200 x 125	10	05 09 229	E	10,5	4	60	02014	48,13
250 - 225 x 200	10	05 09 251	E	8,8	2	30	02015	70,00
250 - 225 x 160	10	05 09 253	E	7,7	2	30	02016	70,00
250 - 225 x 140	10	05 09 254	E	10,2	3	45	02017	70,00
315 - 280 x 200	6	05 09 318 *	E	12,2	2	30	02018	277,00
315 - 280 x 160	6	05 09 320 *	E	11,8	2	30	02019	277,00

UP. 09. SF

F01


REDUCCIÓN CÓNICA EXCÉNTRICA

encolar macho - hembra x hembra

EXCENTRIC CONICAL REDUCER

solvent socket male - female x female

SIZE	PN	REF.	PACK	kg	Q(B)	Q(P)	CODE	EUR
90 - 75 x 63	16	05 09 691	C	3,4	12	720	09030	5,73

En accesorios de PVC de diámetro menor de 250 mm, se aplicará un recargo del +5% sobre el precio neto resultante (precio tarifa menos descuento del cliente), en las unidades excedentes del múltiplo de caja completa.

UP. 10. SF

F01



MANGUITO PORTABRIDAS
encolar

FLANGE ADAPTOR
solvent socket

SIZE	PN	REF.	PACK	kg	Q(B)	Q(P)	CODE	EUR
20	16	05 10 020	B	2,3	200	24.000	07692	1,18
25	16	05 10 025	B	2,8	150	18.000	07693	1,39
32	16	05 10 032	B	2,2	80	9.600	07694	1,51
40	16	05 10 040	B	2,2	50	6.000	07695	1,94
50	16	05 10 050	B	2,6	40	4.800	02020	2,41
63	16	05 10 063	B	2,2	18	2.160	02021	2,98
75	16	05 10 075	C	5,2	29	1.740	02022	4,07
90	16	05 10 090	C	4,3	14	840	02023	6,12
110	16	05 10 110	D	9,9	20	600	02024	7,13
125	16	05 10 125	D	9,0	14	420	02025	10,09
140	16	05 10 140	D	8,8	10	300	02026	13,48
160	10	05 10 160	E	15,3	12	180	02027	17,35
200	10	05 10 200	E	12,4	7	105	02028	31,75
225	10	05 10 225	E	12,1	6	90	02029	40,55
250	10	05 10 250	F	18,7	5	50	02030	79,00
280	10	05 10 280 *	F	13,2	4	40	72575	173,90
315	10	05 10 315	F	14,6	3	30	02031	123,00
400	6	05 10 400 *	F	9,6	1	10	05341	293,00
500	4	05 10 402 *	G	16,5	2	20	05342	321,00

UP. 11. FLG

F01



BRIDA LOCA

BACKING FLANGE

SIZE	PN	REF.	PACK	kg	Q(B)	Q(P)	CODE	EUR
20	16	05 11 020	B	3,6	40	4.800	07696	3,06
25	16	05 11 025	B	3,6	25	3.000	07697	3,52
32	16	05 11 032	B	3,2	20	2.400	07698	3,89
40	16	05 11 040	B	5,2	22	2.640	07699	4,52
50	16	05 11 050	B	4,6	18	2.160	02032	5,08
63	16	05 11 063	C	6,1	20	1.200	02033	5,59
75	16	05 11 075	C	7,1	15	900	02034	7,25
90	16	05 11 090	D	16,7	34	1.020	02035	7,74
110	16	05 11 110	D	12,8	22	660	02036	10,51
125 *	16	05 11 125	D	11,4	18	540	02037	15,09
140	16	05 11 140	D	11,9	16	480	02038	17,15
125 (DN125)	16	05 11 141	D	12,8	16	480	02039	18,71
160	10	05 11 160	D	13,2	12	360	02040	20,74
200 *	10	05 11 200	D	10,1	8	240	02041	25,05
225	10	05 11 225	D	7,3	5	150	02042	28,48
200 (DN200)	10	05 11 226	D	9,1	5	150	09039	31,82
250	10	05 11 250	E	14,1	6	90	02043	70,60
280	10	05 11 280 *	F	21,6	10	100	70959	156,00
315	10	05 11 315	F	16,2	6	60	02044	107,50
400	6	05 11 400 *	F	10,0	2	20	05343	207,90
500	4	05 11 402 *	G	10,4	2	20	05344	280,00

UP. 25. FLG

F01



BRIDA FIJA
con manguito

FIXED FLANGE
stub and backing ring

SIZE	PN	REF.	PACK	kg	Q(B)	Q(P)	CODE	EUR
20	16	05 25 020 *	B	2,5	30	3.600	22575	4,03
25	16	05 25 025 *	B	2,3	20	2.400	22576	5,32
32	16	05 25 032 *	B	2,9	20	2.400	22577	6,34
40	16	05 25 040 *	C	4,9	20	1.200	22578	8,27
50	16	05 25 050 *	C	6,0	20	1.200	22579	9,73
63	16	05 25 063 *	C	4,8	12	720	22580	12,09
75	16	05 25 075	D	11,3	20	600	02226	12,69
90	16	05 25 090	D	10,8	15	450	02227	14,68
110	16	05 25 110	D	10,5	10	300	02228	17,96
125 *	16	05 25 125	E	18,7	16	240	02229	22,48
125 (DN125)	16	05 25 126	E	21,8	15	225	02234	27,72
140	16	05 25 140	E	17,5	11	165	02230	28,36
160	10	05 25 160	E	17,2	8	120	02231	38,62
200	10	05 25 200	E	13,2	5	75	02232	49,55
225	10	05 25 225	E	9,9	3	45	02233	59,00

* Medidas especiales para válvulas Cepex (consultar Catálogo Técnico Cepex para medidas completas).
Special sizes for Cepex valves (ask Cepex Technical Catalogue for complete sizes).

En accesorios de PVC de diámetro menor de 250 mm, se aplicará un recargo del +5% sobre el precio neto resultante (precio tarifa menos descuento del cliente), en las unidades excedentes del múltiplo de caja completa.

UP. 37. FLG

F01



BRIDA CIEGA

BLIND FLANGE

SIZE	PN	REF.	PACK	kg	Q(B)	Q(P)	CODE	EUR
20	16	05 37 020 *	B	3,2	40	4.800	22561	4,40
25	16	05 37 025 *	B	3,2	30	3.600	22562	5,04
32	16	05 37 032 *	B	3,0	20	2.400	22563	6,73
40	16	05 37 040 *	B	4,7	20	2.400	22564	8,78
50	16	05 37 050 *	B	4,1	16	1.920	22565	10,73
63	16	05 37 063 *	B	3,7	10	1.200	22566	13,19
75	16	05 37 075 *	B	3,6	7	840	22567	17,33
90	16	05 37 090 *	C	6,8	10	1.200	22568	19,98
110	16	05 37 110 *	C	5,3	6	360	22569	26,29
125	16	05 37 125 *	C	5,1	5	600	22570	29,78
140	16	05 37 140 *	C	6,0	5	300	22571	34,41
160	10	05 37 160 *	C	8,4	5	300	22572	38,75
200 (DN200)	10	05 37 200 *	D	11,8	5	150	22573	74,70
225	10	05 37 225 *	D	10,5	4	120	22574	78,90

PP. 12. FLG

F01



BRIDA LOCA PP

PP BACKING FLANGE

SIZE	PN	REF.	PACK	kg	Q(B)	Q(P)	CODE	EUR
50	16	05 12 050	B	3,7	18	2.160	02045	7,44
63	16	05 12 063	B	3,0	12	1.440	02046	9,22
75	16	05 12 075	C	5,4	16	960	02047	13,65
90	16	05 12 090	C	5,7	14	840	02048	16,45
110	16	05 12 110	C	3,7	7	420	02049	20,87
125 *	16	05 12 125	C	3,2	6	360	02050	26,68
140	16	05 12 140	C	3,7	6	360	02051	28,82
125 (DN125)	16	05 12 141	C	4,3	6	360	02052	33,91
160	10	05 12 160	C	4,0	5	300	02053	35,84
200 *	10	05 12 200	D	10,1	6	180	02054	40,36
225	10	05 12 225	D	10,1	6	180	02055	44,46
200 (DN200)	10	05 12 226	D	7,2	6	180	02056	50,90

EVA. 14

F01



JUNTA PLANA EVA

EVA FLAT GASKET

SIZE	PN	REF.	PACK	kg	Q(B)	Q(P)	CODE	EUR
20		05 14 020	B	1,0	200	24.000	07700	0,65
25		05 14 025	B	1,2	200	24.000	07701	0,72
32		05 14 032	B	1,3	200	24.000	07702	0,76
40		05 14 040	B	1,8	200	24.000	07703	0,87
50		05 14 050	B	1,8	160	19.200	02061	1,06
63		05 14 063	B	1,7	120	14.400	02062	1,13
75		05 14 075	B	1,8	100	12.000	02063	1,51
90		05 14 090	B	1,9	80	9.600	02064	1,66
110		05 14 110	B	2,3	60	7.200	02065	2,09
125		05 14 125	B	1,5	30	3.600	02066	2,50
140		05 14 140	C	3,5	60	3.600	02067	2,81
160		05 14 160	C	3,0	40	2.400	02068	3,12
200		05 14 200	C	2,9	30	1.800	02069	3,95
225		05 14 225	C	3,6	30	1.800	02070	8,53
250		05 14 250	C	2,1	10	600	02071	13,23
315		05 14 315	C	1,4	6	360	02072	21,28

EPDM. 14

F01



JUNTA PLANA EPDM

EPDM FLAT GASKET

SIZE	PN	REF.	PACK	kg	Q(B)	Q(P)	CODE	EUR
20		05 14 020 EPDM *	B	1,6	80	9.600	66933	2,87
25		05 14 025 EPDM *	B	1,9	80	9.600	66934	3,13
32		05 14 032 EPDM *	B	2,3	80	9.600	66935	3,53
40		05 14 040 EPDM *	B	3,1	80	9.600	66936	4,83
50		05 14 050 EPDM *	B	3,0	60	7.200	66937	5,40
63		05 14 063 EPDM *	B	2,9	50	6.000	66938	6,23
75		05 14 075 EPDM *	B	2,7	40	4.800	66939	7,51
90		05 14 090 EPDM *	B	2,4	30	3.600	66940	8,63
110		05 14 110 EPDM *	B	2,3	30	3.600	66941	10,14
125		05 14 125 EPDM *	B	2,0	20	2.400	66942	12,33
140		05 14 140 EPDM *	B	2,3	20	2.400	66943	13,11
160		05 14 160 EPDM *	B	1,5	10	1.200	66944	14,29
200		05 14 200 EPDM *	B	1,9	10	1.200	66945	17,76
225		05 14 225 EPDM *	B	1,6	10	1.200	66946	18,33
250		05 14 250 EPDM *	B	2,0	10	1.200	66947	24,12
280		05 14 280 EPDM *	B	2,0	10	1.200	72568	24,12
315		05 14 315 EPDM *	B	1,3	6	720	66948	29,88
400		05 14 400 EPDM *	B	1,2	6	720	05345	71,60
500		05 14 500 EPDM *	B	1,6	6	720	05346	83,80

En accesorios de PVC de diámetro menor de 250 mm, se aplicará un recargo del +5% sobre el precio neto resultante (precio tarifa menos descuento del cliente), en las unidades excedentes del múltiplo de caja completa.

* Medidas especiales para válvulas Cepex (consultar Catálogo Técnico Cepex para medidas completas).
Special sizes for Cepex valves (ask Cepex Technical Catalogue for complete sizes).

UP. 52. SF

F01



ENLACE CON BRIDAS FIJAS
encolar (EVA)

FIXED FLANGE SET
solvent socket (EVA)

SIZE	PN	REF.	PACK	kg	Q(B)	Q(P)	CODE	EUR
20	10	05 52 020	B	5,3	10	1.200	66949	19,42
25	10	05 52 025	B	4,7	8	960	66950	22,11
32	10	05 52 032	B	2,7	4	480	66951	23,14
40	10	05 52 040	B	5,0	4	480	66952	29,76
50	10	05 52 050	B	4,1	3	360	66953	33,17
63	10	05 52 063	C	6,3	4	240	66954	34,49
75	10	05 52 075	C	5,8	3	180	02371	35,90
90	10	05 52 090	C	6,0	2	120	02372	48,13
110	10	05 52 110	D	11,3	3	90	02373	56,40
125	10	05 52 125	D	12,0	3	90	02374	66,00
140	10	05 52 140	D	10,0	2	60	02375	80,40
160	6	05 52 160	D	14,5	2	60	02376	114,20
200	6	05 52 200	D	8,6	1	30	02377	142,50
225	6	05 52 225	D	9,7	1	30	02378	166,60

UP. 52. SF. EPDM

F01



ENLACE CON BRIDAS FIJAS
encolar (EPDM)

FIXED FLANGE SET
solvent socket (EPDM)

SIZE	PN	REF.	PACK	kg	Q(B)	Q(P)	CODE	EUR
20	16	05 52 020 EPDM	C	5,8	3	180	66959	21,66
25	16	05 52 025 EPDM	C	5,8	3	180	66960	24,64
32	16	05 52 032 EPDM	B	2,8	4	480	66961	26,04
40	16	05 52 040 EPDM	B	5,1	4	480	66962	33,92
50	16	05 52 050 EPDM	C	5,8	3	180	66963	37,37
63	16	05 52 063 EPDM	C	5,8	3	180	66964	42,04
75	16	05 52 075 EPDM	C	6,7	3	180	66965	49,48
90	16	05 52 090 EPDM	C	6,1	2	120	66966	57,00
110	16	05 52 110 EPDM	D	11,3	3	90	66967	67,70
125	16	05 52 125 EPDM	D	9,6	2	60	66968	78,10
140	16	05 52 140 EPDM	D	10,1	2	60	66969	92,90
160	10	05 52 160 EPDM	D	14,5	2	60	66970	131,50
200	10	05 52 200 EPDM	C	5,8	3	180	66971	148,60
225	10	05 52 225 EPDM	C	5,8	3	180	66972	179,90

UP. 52. SF. RA

F01



ENLACE CON BRIDAS LOCAS
Encolar (EVA)

LOOSE FLANGE SET
solvent socket (EVA)

SIZE	PN	REF.	PACK	kg	Q(B)	Q(P)	CODE	EUR
20	16	05 52 020 RA	C	5,8	3	180	66996	13,67
25	16	05 52 025 RA	C	5,8	3	180	66997	15,06
32	16	05 52 032 RA	B	3,1	4	480	66998	16,09
40	16	05 52 040 RA	B	4,1	3	360	66999	21,22
50	16	05 52 050 RA	B	4,4	3	360	67000	23,38
63	16	05 52 063 RA	B	3,5	2	240	67037	25,58
75	16	05 52 075 RA	C	6,6	3	180	67059	31,76
90	16	05 52 090 RA	C	6,9	2	120	67064	46,54
110	16	05 52 110 RA	D	13,0	3	90	67065	55,60
125	16	05 52 125 RA	D	14,4	3	90	67070	73,00
140	16	05 52 140 RA	D	11,0	2	60	67066	84,10
160	10	05 52 160 RA	D	17,4	2	60	67067	103,00
200	10	05 52 200 RA	D	10,1	1	30	67068	160,40
225	10	05 52 225 RA	D	11,3	1	30	67069	185,60
250	10	05 52 250 RA	E	18,9	1	15	66955	420,00
315	10	05 52 315 RA	F	22,2	1	10	66956	606,00

UP. 52. SF. RA. EPDM

F01



ENLACE CON BRIDAS LOCAS
Encolar (EPDM)

LOOSE FLANGE SET
solvent socket (EPDM)

SIZE	PN	REF.	PACK	kg	Q(B)	Q(P)	CODE	EUR
20	16	0552020RAEPDM	C	5,8	3	180	67071	15,90
25	16	0552025RAEPDM	C	5,8	3	180	67072	17,49
32	16	0552032RAEPDM	B	3,1	4	480	67073	18,90
40	16	0552040RAEPDM	C	5,8	3	180	67074	25,18
50	16	0552050RAEPDM	B	4,4	3	360	67075	27,78
63	16	0552063RAEPDM	B	3,5	2	240	67076	30,70
75	16	0552075RAEPDM	C	6,6	3	180	67077	37,81
90	16	0552090RAEPDM	C	6,8	2	120	67078	53,70
110	16	0552110RAEPDM	D	13,0	3	90	67079	63,80
125	16	0552125RAEPDM	D	14,5	3	90	67080	82,90
140	16	0552140RAEPDM	D	11,0	2	60	67081	94,50
160	10	0552160RAEPDM	D	17,3	2	60	67082	114,20
200	10	0552200RAEPDM	D	10,0	1	30	67083	174,40
225	10	0552225RAEPDM	C	5,8	3	180	67084	195,60
250	10	0552250RAEPDM	E	18,9	1	15	66973	430,00
315	10	0552315RAEPDM	F	22,2	1	10	66974	617,00
400	6	0552400RAEPDM	0,98	54,6	1	1	66957	1.163,00
500	4	0552500RAEPDM	0,8	74,2	2	2	66958	1.362,00

En accesorios de PVC de diámetro menor de 200 mm, se aplicará un recargo del +15% sobre el precio neto resultante (precio tarifa menos descuento del cliente), en las unidades excedentes del múltiplo de caja completa.



TORNILLO, TUERCA Y ARANDELAS

BOLTS, NUTS AND WASHERS

SIZE	PN	REF.	PACK	kg	Q(B)	Q(P)	CODE	EUR
M 12 x 60		05 91 060 *	B	4,6	48	2.880	16061	1,18
M 16 x 70		05 91 070 *	B	9,1	48	2.880	02437	1,93
M 16 x 80		05 91 080 *	B	9,7	48	2.880	02438	2,01
M 16 x 90		05 91 090 *	B	10,6	48	2.880	02439	2,24
M 16 x 100		05 91 100 *	B	11,2	48	2.880	66775	2,61
M 16 x 110		05 91 110 *	B	12,0	48	2.880	66776	2,77
M 16 x 120		05 91 120 *	B	8,7	32	1.920	02440	2,90
M 16 x 130		05 91 130 *	B	9,0	32	1.920	02441	2,82
M 16 x 140		05 91 140 *	B	9,6	32	1.920	02442	3,00
M 16 x 150		05 91 150 *	B	10,0	32	1.920	02443	3,27
M 16 x 160		05 91 160 *	B	7,9	24	1.440	02444	3,23
M 16 x 170		05 91 170 *	B	8,4	24	1.440	02445	3,38
M 16 x 200		05 91 200 *	B	6,4	16	960	07718	4,25
M 16 x 220		05 91 220 *	B	6,8	16	960	07719	4,24
M 16 x 240		05 91 240 *	B	7,0	16	960	07720	4,63
M 20 x 90		05 91 290 *	B	8,7	24	1.440	02446	3,64
M 20 x 110		05 91 310 *	B	9,7	24	1.440	02447	4,18
M 20 x 120		05 91 320 *	B	10,4	24	1.440	66777	4,97
M 20 x 130		05 91 330 *	B	9,7	24	1.440	66778	5,15
M 20 x 140		05 91 340 *	B	11,6	24	1.440	66779	5,37
M 20 x 150		05 91 350 *	B	9,7	24	1.440	66780	5,75
M 20 x 160		05 91 360 *	B	8,6	16	960	02448	5,10
M 20 x 180		05 91 380 *	B	9,3	16	960	02449	5,52
M 20 x 190		05 91 390 *	B	9,7	16	960	02450	4,31
M 20 x 200		05 91 400 *	B	10,0	16	960	20263	5,91
M 20 x 210		05 91 410 *	B	10,4	16	960	02451	6,28
M 20 x 230		05 91 430 *	B	11,2	16	960	02452	6,68
M 20 x 270		05 91 470 *	B	12,7	16	960	07721	8,73
M 20 x 310		05 91 510 *	C	14,2	16	480	07722	9,41
M 20 x 340		05 91 540 *	C	15,4	16	480	07723	16,94
M 24 x 140		05 91 640 *	C	15,4	16	480	66781	8,55
M 24 x 160		05 91 660 *	C	15,4	16	480	66782	9,30

En accesorios de PVC de diámetro menor de 250 mm, se aplicará un recargo del 15% sobre el precio neto resultante (precio tarifa menos descuento del cliente), en las unidades excedentes del múltiplo de caja completa.

También disponible en acero inoxidable
Also available in stainless steel

Modelo y tamaño necesario de tornillería para cada una de las aplicaciones de la brida: válvula de mariposa, enlace o válvula de clapeta.

Required bolt size depending on each application of the flange: butterfly valve, coupling or swing check valve.

FLANGE SIZE	Enlace bridas (brida loca) Flange set (loose flange)		Enlace bridas (brida fija) Flange set (fix flange)		Válvula mariposa (brida loca)* Butterfly valve (loose flange)*		Válvula mariposa (brida fija)* Butterfly valve (fix flange)*		Enlace bridas (brida fija) Flange set (fix flange)	
	BOLT SIZE	UNITS	BOLT SIZE	UNITS	BOLT SIZE	UNITS	BOLT SIZE	UNITS	BOLT SIZE	UNITS
D20, D25	M12 x 60	4	M 12 x 60	4						
D32	M12 x 60	4	M 12 x 60	4						
D40	M16 x 70	4	M 16 x 70	4						
D50	M16 x 80	4	M 16 x 70	4						
D63	M16 x 80	4	M 16 x 70	4	M 16 x 120	4	M 16 x 120	4		
D75	M16 x 90	4	M 16 x 70	4	M 16 x 140	4	M 16 x 120	4	M 16 x 120	4
D90	M16 x 90	8	M 16 x 70	8	M 16 x 150	8	M 16 x 130	8	M 16 x 120	8
D110	M16 x 100	8	M 16 x 80	8	M 16 x 160	8	M 16 x 130	8	M 16 x 120	8
D125	M16 x 110	8	M 16 x 80	8	M 16 x 170	8	M 16 x 140	8	M 16 x 130	8
D140	M16 x 120	8	M 16 x 90	8	M 16 x 170	8	M 16 x 150	8	M 16 x 130	8
D160	M20 x 130	8	M 20 x 90	8	M 20 x 200	8	M 20 x 160	8	M 20 x 160	8
D200	M20 x 140	8	M 20 x 110	8	M 20 x 210	8	M 20 x 180	8	M 20 x 180	8
D225	M20 x 140	8	M 20 x 110	8	M 20 x 230	8	M 20 x 190	8	M 20 x 180	8
D250	M20 x 140	12			M 20 x 270	12			M 20 x 210	12
D280	M20 x 150	12			M 20 x 270	12				
D315	M20 x 160	12			M 20 x 310	12			M 20 x 230	12
D400	M24 x 160	12								
D500	M24 x 140	12								

* Válido para Serie Industrial, Standard y Classic

* Valid for Industrial, Standard and Classic Series

UP. 07. SF

F01



TAPÓN
encolar

CAP
solvent socket

SIZE	PN	REF.	PACK	kg	Q(B)	Q(P)	CODE	EUR
16	16	05 07 016	B	0,9	200	24.000	01942	0,44
20	16	05 07 020	B	1,4	200	24.000	01943	0,49
25	16	05 07 025	B	2,7	200	24.000	01944	0,57
32	16	05 07 032	B	2,9	120	14.400	01945	0,77
40	16	05 07 040	B	2,8	70	8.400	01946	1,20
50	16	05 07 050	B	3,6	48	5.760	01947	1,74
63	16	05 07 063	B	2,7	24	2.880	01948	2,41
75	16	05 07 075	C	5,7	32	1.920	01949	4,58
90	16	05 07 090	C	6,2	16	960	01950	7,46
110	16	05 07 110	C	5,4	9	540	01951	15,09
125	16	05 07 125	D	10,9	15	450	01952	21,14
140	16	05 07 140	D	11,1	10	300	01953	27,63
160	10	05 07 160	D	8,6	6	180	01954	31,93
200	10	05 07 200	E	13,4	6	90	01955	39,71
225	10	05 07 225	E	11,1	4	60	01956	75,50
250	10	05 07 250	E	16,8	4	60	15776	144,10
315	10	05 07 315	F	17,8	2	20	15777	223,00

UP. 07. FT

F01



TAPÓN
roscar hembra

CAP
BSP female thread

SIZE	PN	REF.	PACK	kg	Q(B)	Q(P)	CODE	EUR
3/8"	10	05 07 616	B	2,0	200	24.000	01957	1,03
1/2"	10	05 07 620	B	2,7	200	24.000	01958	1,09
3/4"	10	05 07 625	B	3,7	160	19.200	01959	1,18
1"	10	05 07 632	B	3,2	80	9.600	01960	1,46
1 1/4"	10	05 07 640	B	3,6	50	6.000	01961	2,03
1 1/2"	10	05 07 650	B	4,3	40	4.800	01962	2,65
2"	10	05 07 663	B	4,3	22	2.640	01963	3,55
2 1/2"	10	05 07 675	B	3,1	12	1.440	01964	8,43
3"	10	05 07 690	C	7,1	16	960	01965	13,45
4"	10	05 07 710	C	5,6	8	480	01966	18,82

UP. 19. MT

F01



TAPÓN
roscar macho

PLUG
BSP male thread

SIZE	PN	REF.	PACK	kg	Q(B)	Q(P)	CODE	EUR
1/4"	10	05 19 612	B	3,2	1000	120.000	02121	0,61
3/8"	10	05 19 616	B	1,4	200	24.000	02122	0,65
1/2"	10	05 19 620	B	2,8	200	24.000	02123	0,76
3/4"	10	05 19 625	B	3,8	200	24.000	02124	0,93
1"	10	05 19 632	B	3,3	120	14.400	02125	1,30
1 1/4"	10	05 19 640	B	3,7	80	9.600	02126	1,74
1 1/2"	10	05 19 650	B	4,2	60	7.200	02127	2,27
2"	10	05 19 663	C	7,4	70	4.200	02128	2,65
2 1/2"	10	05 19 675	C	7,1	45	2.700	02129	4,71
3"	10	05 19 690	C	7,6	33	1.980	02130	7,61
4"	10	05 19 710	C	6,4	12	720	02131	14,90

En accesorios de PVC de diámetro menor de 250 mm, se aplicará un recargo del +8% sobre el precio neto resultante (precio tarifa menos descuento del cliente), en las unidades excedentes del múltiplo de caja completa.

UP. 15. SFMT

F01



MACHÓN MIXTO
encolar M-H x rosca macho

ADAPTOR NIPPLE
solvent socket M-F x BSP male thread

SIZE	PN	REF.	PACK	kg	Q(B)	Q(P)	CODE	EUR
16 - 12 x 3/8"	10	05 15 416	B	1,6	200	24.000	02073	0,65
20 - 16 x 1/2"	10	05 15 420	B	2,8	200	24.000	02074	0,73
20 - 16 x 3/8"	10	05 15 421	B	2,7	200	24.000	02075	0,73
25 - 20 x 3/8"	10	05 15 425	B	2,5	120	14.400	02076	0,87
25 - 20 x 1/2"	10	05 15 426	B	2,8	140	16.800	02077	0,87
25 - 20 x 3/8"	10	05 15 427	B	2,6	140	16.800	02078	0,87
32 - 25 x 1"	10	05 15 432	B	2,8	80	9.600	02079	0,97
32 - 25 x 3/4"	10	05 15 433	B	2,5	80	9.600	02080	0,97
32 - 25 x 1/2"	10	05 15 434	B	2,4	80	9.600	02081	0,97
40 - 32 x 1 1/4"	10	05 15 440	B	2,9	50	6.000	02082	1,30
40 - 32 x 1"	10	05 15 441	B	2,7	50	6.000	02083	1,30
40 - 32 x 3/4"	10	05 15 442	B	2,4	50	6.000	02084	1,30
50 - 40 x 1 1/2"	10	05 15 450	C	5,9	68	4.080	02085	1,55
50 - 40 x 1 1/4"	10	05 15 451	C	5,5	68	4.080	02086	1,68
50 - 40 x 1"	10	05 15 452	C	5,4	70	4.200	02087	1,68
63 - 50 x 2"	10	05 15 463	C	6,2	46	2.760	02088	2,51
63 - 50 x 1 1/2"	10	05 15 464	C	7,5	60	3.600	02089	2,74
63 - 50 x 1 1/4"	10	05 15 465	C	7,2	60	3.600	02090	2,74
75 - 63 x 2 1/2"	10	05 15 475	C	5,1	24	1.440	02091	4,37
75 - 63 x 2"	10	05 15 476	C	5,9	30	1.800	02092	4,37
75 - 63 x 1 1/2"	10	05 15 477	C	5,4	30	1.800	02093	4,37
90 - 75 x 3"	10	05 15 490	C	3,9	12	720	02094	6,33
90 - 75 x 2 1/2"	10	05 15 491	C	4,6	15	900	02095	6,33
90 - 75 x 2"	10	05 15 492	C	6,6	24	1.440	02096	6,33
110 - 90 x 4"	10	05 15 510	C	4,1	6	360	02097	14,65
110 - 90 x 3"	10	05 15 511	C	5,5	9	540	02098	14,65
110 - 90 x 2 1/2"	10	05 15 512	C	5,3	9	540	02099	14,65

UP. 17. SFMT

F01



TERMINAL ROSCA MACHO
encolar x rosca macho

ADAPTOR BUSH
solvent socket x BSP male thread

SIZE	PN	REF.	PACK	kg	Q(B)	Q(P)	CODE	EUR
20 x 1/2"	10	05 17 420	B	3,0	200	24.000	02102	0,84
25 x 3/4"	10	05 17 425	B	2,7	120	14.400	02103	0,94
32 x 1"	10	05 17 432	B	2,6	60	7.200	02104	1,10
40 x 1 1/4"	10	05 17 440	C	5,1	80	4.800	02105	1,46
50 x 1 1/2"	10	05 17 450	C	6,5	72	4.320	02106	1,48
63 x 2"	10	05 17 463	C	7,2	50	3.000	02107	2,32
75 x 2 1/2"	10	05 17 475	C	6,5	24	1.440	02108	5,07
90 x 3"	10	05 17 490	D	12,3	28	840	02109	10,25
110 x 4"	10	05 17 510	D	6,9	10	300	02110	15,47

UP. 18. MT

F01



MACHÓN DOBLE ROSCA
rosca macho

HEXAGON NIPPLE
BSP male thread

SIZE	PN	REF.	PACK	kg	Q(B)	Q(P)	CODE	EUR
3/8"	10	05 18 616	B	1,5	200	24.000	02111	0,87
1/2"	10	05 18 620	B	2,8	200	24.000	02112	0,93
3/4"	10	05 18 625	B	2,4	120	14.400	02113	1,09
1"	10	05 18 632	B	2,6	80	9.600	02114	1,30
1 1/4"	10	05 18 640	B	2,7	50	6.000	02115	1,61
1 1/2"	10	05 18 650	B	2,6	36	4.320	02116	2,11
2"	10	05 18 663	C	5,0	46	2.760	02117	2,69
2 1/2"	10	05 18 675	C	5,5	30	1.800	02118	4,76
3"	10	05 18 690	C	3,2	12	720	02119	7,45
4"	10	05 18 710	C	3,5	6	360	02120	17,54

Accesorios

Válvulas

PP

Industria

Evacuación

Recambios

UP. 31. SFT

F01



ADAPTADOR MIXTO
ensocar M-H x rosca hembra

ADAPTOR NIPPLE
solvent socket M-F x BSP female thread

SIZE	PN	REF.	PACK	kg	Q(B)	Q(P)	CODE	EUR
20 - 16 x 3/4"	10	05 31 420	B	3,2	120	14.400	02243	1,21
20 - 16 x 1/2"	10	05 31 421	B	3,0	140	16.800	02244	1,21
20 - 16 x 3/8"	10	05 31 422	B	3,0	160	19.200	02245	1,21
20 - 16 x 1/4"	10	05 31 423	B	3,7	200	24.000	02246	1,21
25 - 20 x 1"	10	05 31 425	B	2,6	60	7.200	02247	1,57
25 - 20 x 3/4"	10	05 31 426	B	2,9	100	12.000	02248	1,42
25 - 20 x 1/2"	10	05 31 427	B	2,8	120	14.400	02249	1,42
32 - 25 x 1 1/4"	10	05 31 432	B	2,2	30	3.600	02250	2,05
32 - 25 x 1"	10	05 31 433	B	2,9	60	7.200	02251	1,91
32 - 25 x 3/4"	10	05 31 434	B	3,1	80	9.600	02252	1,91
32 - 25 x 1/2"	10	05 31 435	B	2,9	80	9.600	24822	1,91
40 - 32 x 1 1/2"	10	05 31 440	B	2,9	30	3.600	02253	2,88
40 - 32 x 1 1/4"	10	05 31 441	C	4,6	50	3.000	02254	2,45
40 - 32 x 1"	10	05 31 442	C	5,3	80	4.800	02255	2,45
40 - 32 x 3/4"	10	05 31 443	C	5,3	80	4.800	71572	2,49
50 - 40 x 2"	10	05 31 450	C	7,8	45	2.700	02256	4,30
50 - 40 x 1 1/2"	10	05 31 451	C	4,5	40	2.400	02257	3,48
50 - 40 x 1 1/4"	10	05 31 452	C	4,3	40	2.400	02258	3,48
63 - 50 x 2 1/2"	10	05 31 463	C	6,0	24	1.440	02259	6,93
63 - 50 x 2"	10	05 31 464	C	7,2	36	2.160	02260	5,23
63 - 50 x 1 1/2"	10	05 31 465	C	5,7	36	2.160	02261	5,23
75 - 63 x 3"	10	05 31 475	C	5,7	16	960	02262	10,08
75 - 63 x 2 1/2"	10	05 31 476	C	3,3	12	720	02263	7,31
75 - 63 x 2"	10	05 31 477	C	5,7	24	1.440	02264	7,31
90 - 75 x 4"	10	05 31 490	C	6,2	10	600	02265	13,91
90 - 75 x 3"	10	05 31 491	C	3,9	9	540	02266	12,97
90 - 75 x 2 1/2"	10	05 31 492	C	3,5	9	540	02267	12,97
110 - 90 x 4"	10	05 31 511	C	4,4	6	360	02268	17,70
110 - 90 x 3"	10	05 31 512	C	3,9	6	360	02269	17,70

UP. 32. MFT

F01



REDUCCIÓN ROSCADA
rosca macho x hembra

REDUCER
BSP male x female thread

SIZE	PN	REF.	PACK	kg	Q(B)	Q(P)	CODE	EUR
3/8" x 1/2"	10	05 32 616	B	4,0	200	24.000	02270	1,30
1/2" x 3/4"	10	05 32 620	B	3,2	120	14.400	02271	1,33
1/2" x 3/8"	10	05 32 621	B	2,2	200	24.000	02272	1,25
3/4" x 1"	10	05 32 625	B	2,9	70	8.400	02273	1,65
3/4" x 1/2"	10	05 32 626	B	2,7	120	14.400	02274	1,33
3/4" x 3/8"	10	05 32 627	B	2,7	140	16.800	02275	1,39
1" x 1 1/4"	10	05 32 632	B	2,9	40	4.800	02276	1,94
1" x 3/4"	10	05 32 633	B	3,0	80	9.600	02277	1,56
1" x 1/2"	10	05 32 634	B	2,7	80	9.600	02278	1,56
1" x 3/8"	10	05 32 635	B	3,1	100	12.000	02279	1,65
1 1/4" x 1 1/2"	10	05 32 640	B	3,6	40	4.800	02280	2,80
1 1/4" x 1"	10	05 32 641	B	2,8	50	6.000	02281	1,90
1 1/4" x 3/4"	10	05 32 642	B	2,7	50	6.000	02282	1,94
1 1/4" x 1/2"	10	05 32 643	B	2,6	50	6.000	02283	1,94
1 1/4" x 1/4"	10	05 32 645	B	2,6	50	6.000	73528	1,94
1 1/2" x 2"	10	05 32 650	B	3,0	18	2.160	02284	4,45
1 1/2" x 1 1/4"	10	05 32 651	C	5,1	70	4.200	02285	2,18
1 1/2" x 1"	10	05 32 652	C	4,9	70	4.200	02286	2,18
1 1/2" x 3/4"	10	05 32 653	C	5,8	90	5.400	02287	2,22
2" x 2 1/2"	10	05 32 663	C	7,8	36	2.160	02288	7,58
2" x 1 1/2"	10	05 32 664	C	5,2	48	2.880	02289	3,22
2" x 1 1/4"	10	05 32 665	C	4,9	48	2.880	02290	3,32
2" x 1"	10	05 32 666	C	4,9	50	3.000	02291	3,25
2 1/2" x 3"	10	05 32 675	C	5,5	16	960	02292	14,30
2 1/2" x 2"	10	05 32 676	C	6,0	32	1.920	02293	4,37
2 1/2" x 1 1/2"	10	05 32 677	C	5,8	32	1.920	02294	4,37
2 1/2" x 1 1/4"	10	05 32 678	C	6,3	40	2.400	02295	4,37
3" x 4"	10	05 32 690	C	7,1	12	720	02296	17,44
3" x 2 1/2"	10	05 32 691	C	6,1	24	1.440	02297	7,58
3" x 2"	10	05 32 692	C	5,7	24	1.440	02298	5,46
3" x 1 1/2"	10	05 32 693	C	5,2	24	1.440	02299	5,46
4" x 3"	10	05 32 711	C	4,8	9	540	02300	17,42
4" x 2 1/2"	10	05 32 712	C	5,9	12	720	02301	17,42
4" x 2"	10	05 32 713	C	6,0	12	720	02302	17,42

En accesorios de PVC de diámetro menor de 200 mm, se aplicará un recargo del +8% sobre el precio neto resultante (precio tarifa menos descuento del cliente), en las unidades excedentes del múltiplo de caja completa.

Accesorios

Válvulas

PP

Industria

Evacuación

Recambios

UP. 33. MT

F01


REDUCCIÓN ROSCADA

roscar macho

REDUCING NIPPLE

BSP male thread

SIZE	PN	REF.	PACK	kg	Q(B)	Q(P)	CODE	EUR
1/2" x 3/8"	10	05 33 620	B	2,0	200	24.000	02303	0,93
3/4" x 1/2"	10	05 33 625	B	3,1	160	19.200	02304	0,96
3/4" x 3/8"	10	05 33 626	B	2,9	160	19.200	02305	1,03
1" x 3/4"	10	05 33 632	B	2,9	80	9.600	02306	1,23
1" x 1/2"	10	05 33 633	B	2,6	90	10.800	02307	1,25
1" x 3/8"	10	05 33 634	B	2,8	90	10.800	02308	1,30
1 1/4" x 1"	10	05 33 640	B	2,7	50	6.000	02309	1,55
1 1/4" x 3/4"	10	05 33 641	B	2,9	60	7.200	02310	1,61
1 1/4" x 1/2"	10	05 33 642	B	2,9	60	7.200	02311	1,61
1 1/2" x 1 1/4"	10	05 33 650	B	2,6	38	4.560	02312	1,87
1 1/2" x 1"	10	05 33 651	B	4,6	56	6.720	02313	1,84
1 1/2" x 3/4"	10	05 33 652	B	3,6	60	7.200	02314	1,87
2" x 1 1/2"	10	05 33 663	B	2,4	24	2.880	02315	2,35
2" x 1 1/4"	10	05 33 664	B	3,1	33	3.960	02316	2,44
2" x 1"	10	05 33 665	B	3,1	33	3.960	02317	2,44
2 1/2" x 2"	10	05 33 675	C	5,2	30	1.800	02318	4,37
2 1/2" x 1 1/2"	10	05 33 676	C	7,1	45	2.700	02319	4,37
2 1/2" x 1 1/4"	10	05 33 677	C	7,0	45	2.700	02320	4,37
3" x 2 1/2"	10	05 33 690	C	5,7	24	1.440	02321	7,07
3" x 2"	10	05 33 691	C	5,3	24	1.440	02322	7,07
3" x 1 1/2"	10	05 33 692	C	7,6	36	2.160	02323	7,07
4" x 3"	10	05 33 710	C	6,1	12	720	02324	16,27
4" x 2 1/2"	10	05 33 711	C	5,9	12	720	02325	16,27
4" x 2"	10	05 33 712	C	5,7	12	720	02326	16,27

UP. 34. MFT

F01


REDUCCIÓN ROSCADA CORTA

roscar macho x hembra

SHORT REDUCING NIPPLE

BSP male x female thread

SIZE	PN	REF.	PACK	kg	Q(B)	Q(P)	CODE	EUR
1/2" x 1/4"	10	05 34 621	B	2,6	200	24.000	23087	1,01
3/4" x 1/2"	10	05 34 625	B	2,9	200	24.000	20147	1,16
3/4" x 1/4"	10	05 34 627	B	4,0	200	24.000	23088	1,18
3/4" x 1/8"	10	05 34 628	B	4,1	200	24.000	28081	1,18
1" x 3/4"	10	05 34 632	B	2,4	120	14.400	20148	1,42
1" x 1/4"	10	05 34 635	B	3,4	120	14.400	23089	1,45
1 1/4" x 1"	10	05 34 640	B	2,7	80	9.600	20149	1,75
1 1/2" x 1 1/4"	10	05 34 650	B	2,1	50	6.000	20150	2,01
2" x 1 1/2"	10	05 34 663	B	2,6	36	4.320	20151	3,06
2 1/2" x 2"	10	05 34 675	B	2,8	22	2.640	20152	4,12
3" x 2 1/2"	10	05 34 690	B	2,6	18	2.160	20153	7,02
4" x 3"	10	05 34 710	B	2,7	6	720	20154	16,74

En accesorios de PVC de diámetro menor de 250 mm, se aplicará un recargo del +5% sobre el precio neto resultante (precio tarifa menos descuento del cliente), en las unidades excedentes del múltiplo de caja completa.

UP. 50. SF

F01



ENLACE 3 PIEZAS

encolar

UNION

solvent socket

SIZE	PN	REF.	PACK	kg	Q(B)	Q(P)	CODE	EUR
16	16	05 50 016	B	2,6	100	12.000	20157	2,08
20	16	05 50 020	B	3,3	80	9.600	02327	2,05
25	16	05 50 025	B	2,9	40	4.800	02328	2,37
32	16	05 50 032	B	3,0	30	3.600	02329	3,33
40	16	05 50 040	C	6,8	40	2.400	02330	4,03
50	16	05 50 050	C	5,8	30	1.800	02331	4,27
63	16	05 50 063	C	4,4	12	720	02332	6,28
75	10	05 50 075	D	9,3	16	480	02333	20,87
90	10	05 50 090	D	10,1	12	360	02334	27,63
110	10	05 50 110	D	8,2	5	150	02335	40,40

UP. 50. SFT

F01



ENLACE 3 PIEZAS MIXTO

encolar x rosca hembra

UNION

solvent socket x BSP female thread

SIZE	PN	REF.	PACK	kg	Q(B)	Q(P)	CODE	EUR
16 x 3/8"	10	05 50 416	B	2,7	100	12.000	20158	2,36
20 x 1/2"	10	05 50 420	B	3,3	80	9.600	02336	2,40
25 x 3/4"	10	05 50 425	B	2,9	40	4.800	02337	2,83
32 x 1"	10	05 50 432	B	3,4	30	3.600	02338	3,78
40 x 1 1/4"	10	05 50 440	C	6,9	40	2.400	02339	4,74
50 x 1 1/2"	10	05 50 450	C	6,2	30	1.800	02340	5,68
63 x 2"	10	05 50 463	C	4,7	12	720	02341	8,27
75 x 2 1/2"	10	05 50 475	D	9,4	16	480	02342	23,20
90 x 3"	10	05 50 490	D	10,3	12	360	02343	29,57
110 x 4"	10	05 50 510	D	8,5	5	150	02344	47,00

UP. 50. FT

F01



ENLACE 3 PIEZAS

rosca hembra

UNION

BSP female thread

SIZE	PN	REF.	PACK	kg	Q(B)	Q(P)	CODE	EUR
3/8"	10	05 50 616	B	2,6	100	12.000	20159	2,68
1/2"	10	05 50 620	B	3,3	80	9.600	02345	2,88
3/4"	10	05 50 625	B	2,9	40	4.800	02346	3,42
1"	10	05 50 632	B	3,1	30	3.600	02347	4,54
1 1/4"	10	05 50 640	C	6,7	40	2.400	02348	5,69
1 1/2"	10	05 50 650	C	6,6	30	1.800	02349	6,71
2"	10	05 50 663	C	5,1	12	720	02350	9,55
2 1/2"	10	05 50 675	C	4,9	8	480	07713	25,39
3"	10	05 50 690	C	4,7	5	300	07714	34,41
4"	10	05 50 710	C	3,6	2	120	07715	53,00

UP. 51. SMF

F01



ENLACE 3 PIEZAS

encolar hembra y macho

UNION

solvent socket

SIZE	PN	REF.	PACK	kg	Q(B)	Q(P)	CODE	EUR
50	16	05 51 050	C	5,0	20	1.200	02351	5,46
63	16	05 51 063	C	5,5	12	720	02352	8,70

UP. 51. SMT

F01



ENLACE 3 PIEZAS MIXTO

encolar x rosca macho

UNION

solvent socket x BSP male thread

SIZE	PN	REF.	PACK	kg	Q(B)	Q(P)	CODE	EUR
16 x 3/8"	10	05 51 416	B	3,0	100	12.000	20160	2,81
20 x 1/2"	10	05 51 420	B	3,6	80	9.600	02353	2,81
25 x 3/4"	10	05 51 425	B	3,0	40	4.800	02354	3,12
32 x 1"	10	05 51 432	B	3,5	30	3.600	02355	3,78
40 x 1 1/4"	10	05 51 440	C	6,7	36	2.160	02356	4,64
50 x 1 1/2"	10	05 51 450	C	6,7	30	1.800	02357	4,43
63 x 2"	10	05 51 463	C	5,2	12	720	02358	7,17
75 x 2 1/2"	10	05 51 475	D	8,2	16	480	02359	22,52
90 x 3"	10	05 51 490	D	10,0	10	300	02360	29,57
110 x 4"	10	05 51 510	D	6,7	4	120	02361	47,00

En accesorios de PVC de diámetro menor de 250 mm, se aplicará un recargo del +5% sobre el precio neto resultante (precio tarifa menos descuento del cliente), en las unidades excedentes del múltiplo de caja completa.

Juntas en EPDM (juntas en FPM disponibles bajo pedido).
EPDM o-rings (FPM o-rings available upon request)

UP. 51. MFT

F01


ENLACE 3 PIEZAS

roscar hembra x macho

UNION

BSP female x male thread

SIZE	PN	REF.	PACK	kg	Q(B)	Q(P)	CODE	EUR
3/8" x 3/8"	10	05 51 616	B	3,0	100	12.000	20161	3,09
1/2" x 1/2"	10	05 51 620	B	3,7	80	9.600	02362	3,12
3/4" x 3/4"	10	05 51 625	B	3,0	40	4.800	02363	3,64
1" x 1"	10	05 51 632	B	3,5	30	3.600	02364	4,34
1 1/4" x 1 1/4"	10	05 51 640	C	6,8	36	2.160	02365	5,40
1 1/2" x 1 1/2"	10	05 51 650	C	4,9	20	1.200	02366	6,25
2" x 2"	10	05 51 663	C	5,5	12	720	02367	9,99
2 1/2" x 2 1/2"	10	05 51 675	C	4,1	6	360	02368	26,01
3" x 3"	10	05 51 690	C	4,9	5	300	02369	34,38
4" x 4"	10	05 51 710	D	7,7	4	120	02370	50,30

UP. 51. SMT2

F01


ENLACE 3 PIEZAS MIXTO

encolar hembra x roscar macho

UNION

solvent socket x BSP male thread

SIZE	PN	REF.	PACK	kg	Q(B)	Q(P)	CODE	EUR
50 x 1 1/2"	10	05 51 250	C	7,3	30	1.800	07716	6,46
50 x 2"	10	05 51 251	C	5,2	12	720	26638	9,05
63 x 2"	10	05 51 263	C	5,2	12	720	07717	9,94

 Conjunto con junta exterior
 Product with external o-ring

UP. 51. SFMT

F01


ENLACE 3 PIEZAS MIXTO

encolar hembra x roscar macho

UNION

solvent socket x BSP male thread

SIZE	PN	REF.	PACK	kg	Q(B)	Q(P)	CODE	EUR
50 x 2"	10	05 51 451	C	5,1	20	1.200	09033	6,32

UP. 57. SFMT

F01


MANGUITO ORIENTABLE

encolar hembra x roscar macho

SELF-ALIGN UNION

solvent socket x BSP male thread

SIZE	PN	REF.	PACK	kg	Q(B)	Q(P)	CODE	EUR
50 x 1 1/2"	10	05 57 550	B	3,1	6	720	18874	12,44

UP. 21. SFMT

F01


MANGUITO ENLACE MIXTO

encolar x roscar macho

UNION BUSH

solvent socket x BSP male thread

SIZE	PN	REF.	PACK	kg	Q(B)	Q(P)	CODE	EUR
16 x 3/4"	10	05 21 416	B	1,8	200	24.000	41526	0,79
20 x 1"	10	05 21 420	B	3,2	200	24.000	02148	0,79
25 x 1 1/4"	10	05 21 425	B	3,7	150	18.000	02150	0,95
32 x 1 1/2"	10	05 21 432	C	7,1	200	12.000	02151	1,40
40 x 2"	10	05 21 440	B	3,8	60	7.200	02153	1,65
50 x 2 1/4"	10	05 21 450	C	6,1	80	4.800	02154	2,23
63 x 2 3/4"	10	05 21 463	C	6,6	46	2.760	02156	3,37
75 x 3 1/2"	10	05 21 475	C	6,1	28	1.680	02157	9,33
90 x 4"	10	05 21 490	C	5,0	16	960	02158	12,03
110 x 5 1/2"	10	05 21 510	D	11,5	20	600	02159	17,79

UP. 21. MFT

F01


MANGUITO ENLACE

roscar macho x hembra

UNION BUSH

BSP male x female thread

SIZE	PN	REF.	PACK	kg	Q(B)	Q(P)	CODE	EUR
3/8" x 3/4"	10	05 21 616	B	1,8	200	24.000	41527	1,04
1" x 1 1/2"	10	05 21 620	B	3,2	200	24.000	02160	1,04
1 1/4" x 3/4"	10	05 21 625	B	3,8	150	18.000	02162	1,30
1 1/2" x 1"	10	05 21 632	B	3,7	100	12.000	02163	1,75
2" x 1 1/4"	10	05 21 640	B	3,8	60	7.200	02165	2,11
2 1/4" x 1 1/2"	10	05 21 650	C	7,2	80	4.800	02166	2,83
2 3/4" x 2"	10	05 21 663	C	7,9	46	2.760	02168	4,27
3 1/4" x 2 1/2"	10	05 21 675	C	6,4	28	1.680	02169	11,97
4" x 3"	10	05 21 690	C	5,6	16	960	02170	15,33
5 1/2" x 4"	10	05 21 710	C	5,1	8	480	02171	21,28

En accesorios de PVC de diámetro menor de 250 mm, se aplicará un recargo del +5% sobre el precio neto resultante (precio tarifa menos descuento del cliente), en las unidades excedentes del múltiplo de caja completa.

UP. 22. SF

F01



MANGUITO ENLACE
encolar

UNION END
solvent socket

SIZE	PN	REF.	PACK	kg	Q(B)	Q(P)	CODE	EUR
16	16	05 22 016	B	3,3	600	72.000	20229	0,50
20	16	05 22 020	B	3,1	300	36.000	02172	0,50
25	16	05 22 025	B	3,3	150	18.000	02173	0,62
32	16	05 22 032	B	2,9	125	15.000	02174	0,78
40	16	05 22 040	B	2,8	60	7.200	02175	0,88
50	16	05 22 050	B	2,3	50	6.000	02176	1,31
63	16	05 22 063	C	4,8	60	3.600	02177	1,69
75	16	05 22 075	C	5,7	35	2.100	02178	4,07
90	16	05 22 090	C	3,8	18	1.080	02179	5,22
110	16	05 22 110	C	4,6	10	600	02180	10,07

UP. 22. FT

F01



MANGUITO ENLACE
roscar hembra

UNION END
BSP female thread

SIZE	PN	REF.	PACK	kg	Q(B)	Q(P)	CODE	EUR
3/8"	10	05 22 616	B	3,3	600	72.000	20230	0,79
1/2"	10	05 22 620	B	3,0	300	36.000	16310	0,88
3/4"	10	05 22 625	B	3,7	200	24.000	16311	1,08
1"	10	05 22 632	B	3,0	125	15.000	16312	1,31
1 1/4"	10	05 22 640	B	3,0	60	7.200	16313	1,49
1 1/2"	10	05 22 650	B	3,1	50	6.000	16314	2,24
2"	10	05 22 663	C	7,0	60	3.600	16315	2,73
2 1/2"	10	05 22 675	C	6,4	36	2.160	16316	7,04
3"	10	05 22 690	C	5,0	20	1.200	16317	8,41
4"	10	05 22 710	C	4,9	10	600	16318	23,91

UP. 22. MT

F01



MANGUITO ENLACE
roscar macho

UNION END
BSP male thread

SIZE	PN	REF.	PACK	kg	Q(B)	Q(P)	CODE	EUR
3/8"	10	05 22 416	B	1,2	100	12.000	25959	1,18
1/2"	10	05 22 420	B	3,5	250	30.000	25960	1,22
3/4"	10	05 22 425	B	2,8	125	15.000	25961	1,40
1"	10	05 22 432	B	3,1	80	9.600	25962	1,59
1 1/4"	10	05 22 440	B	3,1	50	6.000	25963	1,95
1 1/2"	10	05 22 450	C	4,8	60	3.600	25964	2,26
2"	10	05 22 463	C	6,1	40	2.400	25965	3,84
2 1/2"	10	05 22 475	C	6,2	24	1.440	25966	7,10
3"	10	05 22 490	C	6,4	18	1.080	25967	8,96
4"	10	05 22 510	C	4,1	6	360	25968	12,74

UP. 22. SM

F01



MANGUITO ENLACE
encolar macho

UNION END
male solvent socket

SIZE	PN	REF.	PACK	kg	Q(B)	Q(P)	CODE	EUR
50	16	05 22 250	C	5,8	60	3.600	25957	1,56
63	16	05 22 263	C	5,7	30	1.800	25958	2,92

UP. 23. FT

F01



TUERCA
roscar hembra

UNION NUT
BSP female thread

SIZE	PN	REF.	PACK	kg	Q(B)	Q(P)	CODE	EUR
3/4" (3/8")	10	05 23 625	B	3,5	300	36.000	02187	0,76
1" (1/2")	10	05 23 632	B	3,0	200	24.000	02188	0,76
1 1/4" (3/4")	10	05 23 640	B	2,6	100	12.000	02189	0,88
41,5 *	10	05 23 641	C	5,0	200	12.000	02190	0,88
1 1/2" (1")	10	05 23 650	B	2,9	70	8.400	02191	1,25
2" (1 1/4")	10	05 23 663	B	2,9	45	5.400	02192	1,47
2 1/4" (1 1/2")	10	05 23 664	B	2,6	30	3.600	02193	1,52
2" *	10	05 23 665	C	5,4	90	5.400	02194	1,81
2 1/2" *	10	05 23 675	B	2,9	36	4.320	02195	2,11
2 3/4" (2")	10	05 23 676	C	5,5	40	2.400	02196	2,81
3 1/2" (2 1/2")	10	05 23 692	C	5,7	30	1.800	02197	8,91
4" (3")	10	05 23 710	C	5,2	16	960	02198	13,12
5 1/2" (4")	10	05 23 741	C	3,6	6	360	02199	16,44

Entre paréntesis se indica la medida del enlace 3 piezas correspondiente.
The size of the corresponding union is indicated in brackets.

* Medidas especiales.
Special sizes.

En accesorios de PVC de diámetro menor de 200 mm, se aplicará un recargo del +5% sobre el precio neto resultante (precio tarifa menos descuento del cliente), en las unidades excedentes del múltiplo de caja completa.

UP. 55. SPI

F01

**CONJUNTO ESPIGA Y TUERCA**

espiga x roscar hembra

SPIGOT AND NUT UNION

spigot x female thread

SIZE	PN	REF.	PACK	kg	Q(B)	Q(P)	CODE	EUR
16 x ¾"		05 55 016	B	2,4	100	12.000	02399	2,24
18 x ¾"		05 55 018	B	2,6	100	12.000	02400	2,36
20 x ¾"		05 55 020	B	2,2	80	9.600	02401	2,45
25 x 1"		05 55 025	B	2,1	60	7.200	02402	2,53
20 x 1"		05 55 026	B	2,0	60	7.200	15764	2,56
30 x 1¼"		05 55 032	B	2,4	40	4.800	02403	2,90
40 x 1½"		05 55 040	B	2,6	30	3.600	02404	3,75
50 x 2"		05 55 050	B	2,9	20	2.400	02405	4,52
38 x 2"		05 55 051	B	2,2	20	2.400	02406	4,45
60 x 2½"		05 55 063	B	2,4	12	1.440	02407	5,84

UP. 55. SPIFT

F01

**ENLACE ESPIGA**

espiga x roscar hembra

SPIGOT UNION

spigot x BSP female thread

SIZE	PN	REF.	PACK	kg	Q(B)	Q(P)	CODE	EUR
16 x ¾"		05 55 416	B	3,7	100	12.000	02408	3,66
18 x ½"		05 55 418	B	3,9	90	10.800	02409	3,83
20 x ½"		05 55 420	B	2,7	60	7.200	02410	3,90
25 x ¾"		05 55 425	B	2,7	40	4.800	02411	4,30
30 x 1"		05 55 432	B	2,2	20	2.400	02412	5,15
40 x 1¼"		05 55 440	B	3,2	21	2.520	02413	6,53
50 x 1½"		05 55 450	B	2,4	10	1.200	02414	8,15
38 x 1½"		05 55 451	B	3,5	15	1.800	02415	8,15
60 x 2"		05 55 463	B	2,3	6	720	02416	10,51

UP. 55. SPIMT

F01

**ENLACE ESPIGA**

espiga x roscar macho

SPIGOT UNION

spigot x BSP male thread

SIZE	PN	REF.	PACK	kg	Q(B)	Q(P)	CODE	EUR
16 x ¾"		05 55 616	B	3,1	80	9.600	02417	3,66
18 x ½"		05 55 618	B	3,3	80	9.600	02418	3,79
20 x ½"		05 55 620	B	3,3	80	9.600	02419	3,85
25 x ¾"		05 55 625	B	3,1	50	6.000	02420	4,02
30 x 1"		05 55 632	B	2,1	20	2.400	02421	4,62
40 x 1¼"		05 55 640	B	3,1	21	2.520	02422	5,98
50 x 1½"		05 55 650	B	2,3	10	1.200	02423	7,26
38 x 1½"		05 55 651	B	2,6	12	1.440	02424	7,26
60 x 2"		05 55 663	B	2,3	6	720	02425	9,76

UP. 56. SF

F01

**CONJUNTO RACCORD CONEXIÓN**

encolar x rosca hembra

FITTING CONNECTION

solvent socket x female thread

SIZE	PN	REF.	PACK	kg	Q(B)	Q(P)	CODE	EUR
40 x 2"	16	05 56 440	B	2,9	20	2.400	05350	4,39
50 x 1½"	16	05 56 451	B	3,5	24	2.880	75937	7,66
50 x 2"	16	05 56 450	B	2,1	15	1.800	75938	7,70

UP. 24. SF

F01

**ESPIGA CONEXIÓN**

encolar x espiga

SPIGOT CONNECTION

solvent socket x spigot

SIZE	PN	REF.	PACK	kg	Q(B)	Q(P)	CODE	EUR
16 x 16	10	05 24 016	B	3,6	500	60.000	02200	0,68
20 x 18	10	05 24 018	B	2,6	200	24.000	02201	0,78
20 x 20	10	05 24 020	B	2,6	200	24.000	02202	0,82
25 x 25	10	05 24 025	B	2,3	120	14.400	02203	1,03
32 x 30	10	05 24 032	B	2,5	80	9.600	02204	1,29
40 x 40	10	05 24 040	B	2,1	40	4.800	02205	1,52
50 x 50	10	05 24 050	B	2,7	30	3.600	02206	2,15
50 x 38	10	05 24 051	B	3,2	40	4.800	02207	2,21
63 x 60	10	05 24 063	B	2,6	18	2.160	02208	2,71

UP. 24. MT

F01

**ESPIGA CONEXIÓN**

roscar macho x espiga

SPIGOT CONNECTION

BSP male thread x spigot

SIZE	PN	REF.	PACK	kg	Q(B)	Q(P)	CODE	EUR
¾" x 16	10	05 24 616	B	2,0	200	24.000	02217	0,66
½" x 18	10	05 24 618	B	3,0	200	24.000	02218	0,77
½" x 20	10	05 24 620	B	2,7	180	21.600	02219	0,83
¾" x 25	10	05 24 625	B	2,7	120	14.400	02220	1,02
¾" x 20	10	05 24 626	B	2,7	140	16.800	15763	1,04
1" x 30	10	05 24 632	B	2,3	60	7.200	02221	1,30
1" x 25	10	05 24 633	B	2,7	80	9.600	09031	1,30
1¼" x 40	10	05 24 640	B	2,0	30	3.600	02222	1,55
1½" x 50	10	05 24 650	B	2,9	30	3.600	02223	2,21
1½" x 38	10	05 24 651	B	3,0	36	4.320	02224	2,15
1½" x 40	10	05 24 652	B	3,2	36	4.320	09032	2,23
2" x 60	10	05 24 663	B	2,2	15	1.800	02225	2,77

En accesorios de PVC de diámetro menor de 250 mm, se aplicará un recargo del +5% sobre el precio neto resultante (precio tarifa menos descuento del cliente), en las unidades excedentes del múltiplo de caja completa.

COLECTORES PARA ELECTROVÁLVULAS - MANIFOLDS FOR ELECTRIC VALVES

UP. 01. MFD. FF

102



CODO 90° H/H

Para colectores

SIZE	PN	REF.	PACK	kg	Q(B)	Q(P)	CODE	EUR
1"	10	72 01 632	B	2,7	40	4.800	41850	6,14

90° ELBOW F/F

For manifold systems

UP. 01. MFD. FM

102



CODO 90° H/M

Para colectores

SIZE	PN	REF.	PACK	kg	Q(B)	Q(P)	CODE	EUR
1"	10	72 01 432	B	2,6	50	6.000	41851	4,89

90° ELBOW F/M

For manifold systems

UP. 03. MFD. FFM

102



TÉ 90° H/H/M

Para colectores

SIZE	PN	REF.	PACK	kg	Q(B)	Q(P)	CODE	EUR
1"	10	72 03 432	B	2,5	30	3.600	41852	6,46

90° TEE F/F/M

For manifold systems

UP. 28. MFD. FFFM

102



CRUZ H/H/H/M

Para colectores

SIZE	PN	REF.	PACK	kg	Q(B)	Q(P)	CODE	EUR
1"	10	72 28 432	B	2,3	20	2.400	41853	10,83

CROSS F/F/F/M

For manifold systems

UP. 05. MFD. FF

102



MANGUITO H/H

Para colectores

SIZE	PN	REF.	PACK	kg	Q(B)	Q(P)	CODE	EUR
1"	10	72 05 632	B	3,0	50	6.000	41854	5,41

SOCKET F/F

For manifold systems

UP. 05. MFD. FM

102



MANGUITO H/M

Para colectores

SIZE	PN	REF.	PACK	kg	Q(B)	Q(P)	CODE	EUR
1"	10	72 05 432	B	2,7	60	7.200	41855	4,25

SOCKET F/M

For manifold systems

UP. 18. MFD. MT

102



MACHÓN DOBLE ROSCA

Para colectores

SIZE	PN	REF.	PACK	kg	Q(B)	Q(P)	CODE	EUR
1"	10	72 18 032	B	3,2	80	9.600	41856	1,77

NIPPLE

For manifold systems

UP. 33. MFD. MTR

102



MACHÓN REDUCIDO

Para colectores

SIZE	PN	REF.	PACK	kg	Q(B)	Q(P)	CODE	EUR
1" x ¾"	10	72 33 032	B	3,1	90	10.800	41857	1,77

REDUCING NIPPLE

For manifold systems

Accesorios

Válvulas

PP

Industria

Evacuación

Recambios

COLECTORES PARA ELECTROVÁLVULAS - MANIFOLDS FOR ELECTRIC VALVES

UP. 26. MFD. 2OUT

102


COLECTOR PVC-U 2 SALIDAS

Para colectores

SIZE	PN	REF.	PACK	kg	Q(B)	Q(P)	CODE	EUR
1"	10	72 26 232	B	2,4	16	1.920	41858	11,91

2-OUTLET MANIFOLD

For manifold systems

UP. 26. MFD. 3OUT

102


COLECTOR PVC-U 3 SALIDAS

Para colectores

SIZE	PN	REF.	PACK	kg	Q(B)	Q(P)	CODE	EUR
1"	10	72 26 332	B	2,2	10	1.200	41859	19,23

3-OUTLET MANIFOLD

For manifold systems

UP. 26. MFD. 4OUT

102


COLECTOR PVC-U 4 SALIDAS

Para colectores

SIZE	PN	REF.	PACK	kg	Q(B)	Q(P)	CODE	EUR
1"	10	72 26 432	C	4,4	16	960	41860	25,36

4-OUTLET MANIFOLD

For manifold systems

UP. 07. MFD. FT

102


TAPÓN ROSCA HEMBRA

Para colectores

SIZE	PN	REF.	PACK	kg	Q(B)	Q(P)	CODE	EUR
1"	10	72 07 032	B	2,1	100	12.000	41861	1,69

CAP

For manifold systems

UP. 49. MFD

102


ANILLO DE RETENCIÓN

Para colectores

SIZE	PN	REF.	PACK	kg	Q(B)	Q(P)	CODE	EUR
1"	10	72 49 032	B	0,9	100	60.000	41873	0,14

CLOSING RING

For manifold systems

Accesorios

Válvulas

PP

Industria

Evacuación

Recambios

BRIDA RANURADA - GROOVED COUPLING

UP. 58. SFVT

F01



ENLACE BRIDA RANURADA

encolar M-H x ranurada

GROOVED COUPLING SOCKET

solvent socket M-F x grooved

SIZE	PN	REF.	PACK	kg	Q(B)	Q(P)	CODE	EUR
75 - 63 x 2"	16	05 58 463	B	2,8	16	1.920	20162	6,74
110 - 90 x 3"	16	05 58 490	C	4,4	8	480	20163	17,63
125 - 110 x 4"	16	05 58 510	D	9,1	12	360	20164	23,49
180 - 160 x 6"	10	05 58 560	D	6,8	4	120	21444	33,23

UP. 58. VT

F01



BRIDA RANURADA

GROOVED COUPLING

SIZE	PN	REF.	PACK	kg	Q(B)	Q(P)	CODE	EUR
2"		05 58 063 *	B	9,8	12	720	20165	31,38
3"		05 58 090 *	B	9,9	8	480	20166	36,18
4"		05 58 110 *	B	7,3	4	240	20167	53,90
6"		05 58 160 *	C	12,9	4	120	21445	95,90

VISORES DE LÍQUIDOS - SIGHT GLASSES

UP. 54. SF

F01



VISOR DE LÍQUIDOS

encolar

SIGHT GLASS

solvent socket

SIZE	PN	REF.	PACK	kg	Q(B)	Q(P)	CODE	EUR
50	6	05 54 050	C	5,1	12	720	02387	18,39
63	6	05 54 063	C	7,5	12	720	02388	22,61
75	10	05 54 075	C	7,7	3	180	02389	59,40
90	10	05 54 090	D	12,6	4	120	02390	71,70
110	10	05 54 110	D	8,6	2	60	02391	89,00
125	10	05 54 125	D	9,6	2	60	02392	104,80
140	10	05 54 140	D	6,1	1	30	02393	130,00
160	10	05 54 160	D	8,5	1	30	02394	189,00
200	10	05 54 200	E	11,3	1	15	02395	218,00
225	10	05 54 225	F	13,3	1	10	02396	270,00

UP. 54. FT

F01



VISOR DE LÍQUIDOS

roscar hembra

SIGHT GLASS

BSP female thread

SIZE	PN	REF.	PACK	kg	Q(B)	Q(P)	CODE	EUR
1½"	6	05 54 650	C	5,1	12	720	02397	19,89
2"	6	05 54 663	C	8,1	12	720	02398	24,50

MANGUITO JUNTA ELÁSTICA PVC-U - PVC-U RUBBER RING JOINT SOCKET

UP. 05. RJ

F01



MANGUITO UNIÓN

con junta elástica

SOCKET

rubber ring joint

SIZE	PN	REF.	PACK	kg	Q(B)	Q(P)	CODE	EUR
63	10	70 05 063 *	C	2,7	6	360	22917	36,65
75	10	70 05 075 *	D	5,5	9	270	22918	24,14
90	10	70 05 090 *	D	5,2	6	180	22919	31,70
110	10	70 05 110 *	E	10,5	8	120	22920	40,61
125	10	70 05 125 *	E	11,8	7	105	22921	58,80
140	10	70 05 140 *	E	10,7	5	75	22922	66,90
160	10	70 05 160 *	E	8,3	3	45	22923	86,30
200	10	70 05 200 *	F	11,5	2	20	22924	143,00
225	10	70 05 225 *	G	15,7	2	20	22925	198,40
250	10	70 05 250 *	G	17,1	2	20	22926	284,00
315	10	70 05 315 *	1,452	134,2	6	6	22927	653,00

CAUDALÍMETROS - FLOWMETERS

UP. 92. SF. M

103


CAUDALÍMETRO metacrilato
 encolar

FLOWMETER methacrylate
 solvent socket

SIZE	PN	REF.	PACK	kg	Q(B)	Q(P)	CODE	EUR
20 (10-100 l/h)	15	05 92 020A	B	1,0	4	480	20205	198,50
20 (16-160 l/h)	15	05 92 020B	B	1,0	4	480	20206	198,50
20 (25-250 l/h)	15	05 92 020C	B	1,0	4	480	20207	198,50
25 (40-400 l/h)	15	05 92 025A	B	1,4	4	480	20208	212,00
25 (60-630 l/h)	15	05 92 025B	B	1,4	4	480	20209	212,00
25 (100-1000 l/h)	15	05 92 025C	B	1,4	4	480	20210	212,00

UP. 92. FT. M

103


CAUDALÍMETRO metacrilato
 roscar hembra

FLOWMETER methacrylate
 BSP female thread

SIZE	PN	REF.	PACK	kg	Q(B)	Q(P)	CODE	EUR
½" (10-100 l/h)	15	05 92 620A	B	1,0	4	480	20211	204,40
½" (16-160 l/h)	15	05 92 620B	B	1,0	4	480	20212	204,40
½" (25-250 l/h)	15	05 92 620C	B	1,0	4	480	20213	204,40
¾" (40-400 l/h)	15	05 92 625A	B	1,4	4	480	20214	213,00
¾" (60-630 l/h)	15	05 92 625B	B	1,4	4	480	20215	213,00
¾" (100-1000 l/h)	15	05 92 625C	B	1,4	4	480	20216	213,00

UP. 92. MT. M

103


CAUDALÍMETRO metacrilato
 roscar macho

FLOWMETER methacrylate
 BSP male thread

SIZE	PN	REF.	PACK	kg	Q(B)	Q(P)	CODE	EUR
½" (10-100 l/h)	15	05 92 420A	B	1,0	4	480	20217	195,70
½" (16-160 l/h)	15	05 92 420B	B	1,0	4	480	20218	195,70
½" (25-250 l/h)	15	05 92 420C	B	1,0	4	480	20219	195,70
¾" (40-400 l/h)	15	05 92 425A	B	1,4	4	480	20220	207,90
¾" (60-630 l/h)	15	05 92 425B	B	1,4	4	480	20221	207,90
¾" (100-1000 l/h)	15	05 92 425C	B	1,4	4	480	20222	207,90

UP. 92. FLG. M

103


CAUDALÍMETRO metacrilato
 con bridas

FLOWMETER methacrylate
 with flanges

SIZE	PN	REF.	PACK	kg	Q(B)	Q(P)	CODE	EUR
20 (10-100 l/h)	15	05 92 220A	B	1,3	3	360	20223	207,90
20 (16-160 l/h)	15	05 92 220B	B	1,2	3	360	20224	207,90
20 (25-250 l/h)	15	05 92 220C	B	1,3	3	360	20225	207,90
25 (40-400 l/h)	15	05 92 225A	B	1,2	2	240	20226	224,00
25 (60-630 l/h)	15	05 92 225B	B	1,3	2	240	20227	224,00
25 (100-1000 l/h)	15	05 92 225C	B	1,2	2	240	20228	224,00

 Otras medidas / caudales consultar.
 Contact us for other sizes / flow ranges.

ADHESIVOS PVC-U - PVC-U SOLVENT CEMENT

UP. 90. SC

F01



ADHESIVO PVC-U

PVC-U SOLVENT CEMENT

SIZE	PN	REF.	PACK	kg	Q(B)	Q(P)	CODE	EUR
125 cc		05 90 012	0,02	5,6	30	1.260	02429	6,62
250 cc w/b		05 90 026	0,02	9,3	28	1.176	02430	11,92
500 cc		05 90 050	0,02	8,0	15	630	02427	17,64
500 cc w/b		05 90 051	0,02	8,1	15	630	09043	20,60
1.000 cc		05 90 100	0,02	13,0	12	504	02426	29,67
1.000 cc w/b		05 90 101	0,02	12,8	12	504	09044	35,08

UP. 90. SC. TV

F01



ADHESIVO PVC-U

c/tapa válvula

PVC-U SOLVENT CEMENT

w/cover valve

SIZE	PN	REF.	PACK	kg	Q(B)	Q(P)	CODE	EUR
1.000 cc		05 90 100 TV	0,02	13,0	12	504	60251	26,47

UP. 90. SCB

F01



ADHESIVO BONDITITE PVC-U

BONDITITE PVC-U SOLVENT CEMENT

SIZE	PN	REF.	PACK	kg	Q(B)	Q(P)	CODE	EUR
250 cc w/b		05 90 026B	0,02	10	36	1728	68595	12,69
500 cc w/b		05 90 051B	0,02	13,5	24	720	68596	18,35
1.000 cc w/b		05 90 101B	0,02	13,3	12	576	68597	29,96



ADHESIVO PVC-BLUE - ASTRALPOOL

Extra rápido (rígida y flexible)

PVC-BLUE SOLVENT CEMENT

Extra fast (rigid and flexible)

SIZE	PN	REF.	PACK	kg	Q(B)	Q(P)	CODE	EUR
250 cc w/b							68518	10,74
500 cc w/b							68520	18,29
1000 cc w/b							68592	28,74
1000 cc TP							68594	25,88

UP. 90. TSC

F01



ADHESIVO PVC-U TANGIT®

TANGIT® PVC-U SOLVENT CEMENT

SIZE	PN	REF.	PACK	kg	Q(B)	Q(P)	CODE	EUR
500 cc w/p		05 90 350 *	0,02	7,4	12	864	02434	59,40
1.000 cc		05 90 400 *	0,02	13,8	12	864	02433	101,70



TANGIT® UNILOCK

sellador universal roscas

TANGIT® UNILOCK

universal thread sealing

SIZE	PN	REF.	PACK	kg	Q(B)	Q(P)	CODE	EUR
180M							67564	41,87

ADHESIVO PVC-U / PVC-C - PVC-U / CPVC SOLVENT CEMENT

UP. 90. SCHCR

F01



ADHESIVO PVC-U/PVC-C HCR-36

alta resistencia química

HCR-36 PVC-U/CPVC SOLVENT CEM.

high chemical resistance

SIZE	PN	REF.	PACK	kg	Q(B)	Q(P)	CODE	EUR
1.000 cc		05 90 100 HCR *	C	8,4	6	360	52711	137,10

CP. 90. SCH

F01



ADHESIVO PVC-C HT-120

con pincel

HT-120 CPVC SOLVENT CEMENT

with brush

SIZE	PN	REF.	PACK	kg	Q(B)	Q(P)	CODE	EUR
500 cc w/b		36 90 051 *	0,02	7,3	12	924	52708	54,20

DISOLVENTE - CLEANER

UP. 90. CL

F01


DISOLVENTE
 PVC-U / PVC-C

CLEANER
 PVC-U / CPVC

SIZE	PN	REF.	PACK	kg	Q(B)	Q(P)	CODE	EUR
125 cc		05 90 125	0,02	5,0	28	2.100	54740	9,49
500 cc		05 90 250	0,02	8,1	15	630	02432	13,65
1.000 cc		05 90 300	0,02	11,0	12	504	02431	21,55

F01


LIMPIADOR PVC-U ASTRALPOOL
PVC-U CLEANER ASTRALPOOL

SIZE	PN	REF.	PACK	kg	Q(B)	Q(P)	CODE	EUR
500ml							57685	9,56
1000ml							57687	15,62

ADHESIVO ABS - ABS SOLVENT CEMENT

ABS. 90. SCW

F01


ADHESIVO ABS B-21 BLANCO
 con pincel

B-21 ABS WHITE SOLVENT CEMENT
 with brush

SIZE	PN	REF.	PACK	kg	Q(B)	Q(P)	CODE	EUR
500 cc w/b		37 90 051 BL *	0,02	6,3	12	720	52709	41,73

CINTA PTFE - PTFE TAPE

UP. 90. TF

F01


CINTA DE PTFE
PTFE THREAD-WRAP TAPE

SIZE	PN	REF.	PACK	kg	Q(B)	Q(P)	CODE	EUR
12mm/12m/0,075		05 90 500 *	B	1,9	140	16.800	02435	0,90
19mm/50m/0,15		05 90 550 *	B	3,2	36	4.320	02436	9,68

F01

GRASA NEUTRA TUBERÍA
 1 KG

PIPE NEUTRAL GREASE
 1 KG

SIZE	PN	REF.	PACK	kg	Q(B)	Q(P)	CODE	EUR
1 KG							3690100	13,33

Accesorios

Válvulas

PP

Industria

Evacuación

Recambios

TUBERÍA SEMIRRÍGIDA EN PVC-U - PVC-U FLEXIBLE HOSES

Cepex presenta la gama de tubería flexible en PVC de alta calidad: flexibilidad + ligereza + robustez.

Descripción:

Tubo semirrígido en PVC-U con refuerzo interno en espiral y superficie externa e interna lisas.

Características y calidad:

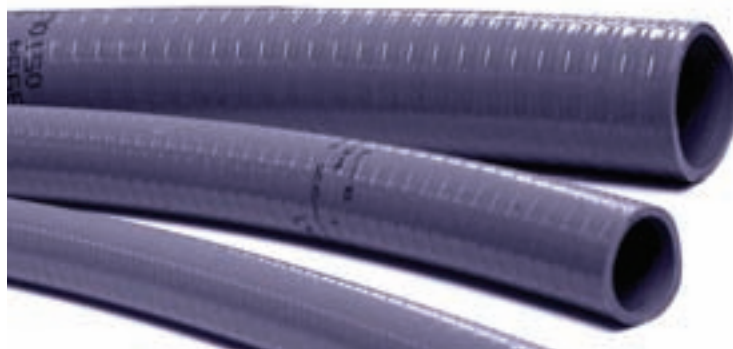
- Espiral rígida reforzada: indeformable y a prueba de golpes.
- Flexible y ligera.
- Unión hermética y tests de resistencia hasta 30 bares de presión.
- Gran resistencia a aguas residuales y a una gran variedad de productos químicos.
- Dimensiones y características conforme a la norma EN ISO 3994.
- Marcado con características identificativas en cada metro del tubo.

Resistencia a la temperatura:

Soporta temperaturas entre -10°C y +60°C, y vacío hasta 7mca.

Aplicaciones:

- descarga,
- conducción sanitaria,
- circuito de filtración de piscina,
- hidromasaje/spa,
- tratamiento de aguas residuales y en general a todas las aplicaciones de conducción de líquidos que necesitan una alta resistencia a la abrasión.



Uniones:

Se recomiendan uniones con el uso de:

Accesorios PVC Cepex **Adhesivo Bondtite**



También se permite el uso de racores de compresión Cepex Performance Series PP; estas uniones permiten un montaje/desmontaje rápido.

Accesorios a compresión PP Cepex Serie Performance



TUBERÍA SEMIRRÍGIDA PVC-U - PVC-U FLEXIBLE PIPE

UP. 01. FLEX

A04



TUBO PVC FLEXIBLE

Cepexflex

PVC FLEXIBLE HOSE

Cepexflex

SIZE	PN	REF.	PACK	kg	Q(B)	Q(P)	CODE	EUR
16 - 12	7	55 01 016 *	-	-	50	1000	34586	2,40
20 - 16	7	55 01 020 *	-	-	50	1000	28570	2,37
20 - 16	7	55 01 021 *	-	-	25	1000	30754	2,49
25 - 20	7	55 01 025 *	-	-	50	1000	28571	3,38
25 - 20	7	55 01 026 *	-	-	25	500	30755	3,38
32 - 27	7	55 01 032 *	-	-	50	500	28572	3,80
32 - 27	7	55 01 033 *	-	-	25	500	30756	3,82
40 - 35	5	55 01 040 *	-	-	50	450	28573	4,96
40 - 35	5	55 01 041 *	-	-	25	450	30757	4,96
50 - 43	5	55 01 050 *	-	-	50	450	28574	7,15
50 - 43	5	55 01 051 *	-	-	25	225	30758	7,36
63 - 55	5	55 01 063 *	-	-	25	225	28575	10,69
75 - 65	4	55 01 075 *	-	-	25	200	34588	18,15

A04



TUBO PVC FLEXIBLE

Hdrotubo PLUS

PVC FLEXIBLE HOSE

Hdrotubo PLUS

SIZE	PN	REF.	PACK	kg	Q(B)	Q(P)	CODE	EUR
50	6	-	-	-	50m	-	58614	10,07
63	6	-	-	-	25m	-	58618	13,88

Color blanco.

La superficie interna está recubierta de material PROTECT que le otorga mayor resistencia a la abrasión producida por la arena y los sedimentos presentes en el circuito. La exclusiva sección ovalada del tubo semirrígido otorga mayor resistencia física.

FITT B-ACTIVE FLEX TUBERÍA SEMIRRÍGIDA - SEMIRIGID PIPE FITT B-ACTIVE FLEX

FITT B-Active Flex es el tubo para piscina que ofrece una "doble" seguridad con garantía y cobertura de seguro decenal, gracias a sus tecnologías amparadas por patente y a su trazabilidad que se mantiene indeleble con el tiempo. Diseño y fabricación totalmente Made in Italy.

- Se han realizado pruebas de prestaciones (mecánicas y químicas) tanto internamente como con la colaboración de la Universidad de Padua - Laboratorio DTG. Test Certificado por TÜV (acta de test n. MEC16173.00).

- Conforme a la Directiva Europea Re.(EU) 10/2011 para los simulantes A-B-C.

- Temperatura de uso -10°C/+60°C.

- Fórmula con contenido de ftalatos ≤ 0,1 %

Tolerancias conformes a la norma UNI EN ISO 1307: 2008. Los productos termoplásticos están sujetos a deformación, a causa de la temperatura ambiente exterior, y a retracción; la tolerancia de la longitud es ± 5%.


UP. 01. FLEX. F

A04


TUBO PVC FLEXIBLE

FITT b-active

SIZE	PN	REF.	PACK	kg	Q(B)	Q(P)	CODE	EUR
50	6		-	19	25	12	69860	10,22
50	6		-	37,5	50	8	69861	10,22
63	4		-	24,5	25	6	69862	13,34

PVC FLEXIBLE HOSE

FITT b-active

FITT B-ACTIVE FLEX TUBERÍA RÍGIDA PVC-A - PVC-A RIGID PIPE FITT B-ACTIVE FLEX

FITT B-Active Rigid es el tubo rígido de PVC-A realizado con tecnología Shock Wave caracterizado por una estructura de 3 capas que garantiza la resistencia del mismo ante los impactos, y cumple los métodos de prueba previstos por la norma EN ISO 1452. Resistente a los golpes debidos a desplazamientos inesperados y adaptable a los movimientos del terreno, FITT B-Active Rigid asegura la piscina desde la fase de construcción y durante toda su utilización.



F00


TUBERÍA RÍGIDA PVC-A

B-ACTIVE

SIZE	PN	REF.	PACK	kg	Q(B)	Q(P)	CODE	EUR
50	10		-	1,09	2 m	252	73445	7,45
50	10		-	2,18	4 m	126	73446	7,38
50	16		-	1,33	2 m	252	73448	9,16
50	16		-	2,65	4 m	126	73449	9,16
63	10		-	2,77	4 m	90	73451	10,42

PVC-A RIGID PIPE

B-ACTIVE

TUBERÍA PE-BD AGRÍCOLA

		PN 04					PN 06					PN 10				
Diam	Código	Dto.	Rollo (m.)	Esp. mm.	€/m	Código	Dto.	Rollo (m.)	Esp. mm.	€/m	Código	Dto.	Rollo (m.)	Esp. mm.	€/m	
20	06829	F00	300	-	0,81	06838	F00	100	-	0,91	06846	F00	100	-	1,26	
25	06830	F00	100	-	1,20	06839	F00	100	-	1,35	06847	F00	100	-	1,80	
32	06831	F00	100	-	1,52	06840	F00	100	-	1,98	06848	F00	100	-	2,87	
40	06832	F00	100	-	2,10	06841	F00	100	-	3,15	06849	F00	100	-	4,30	
50	06833	F00	100	-	3,17	06842	F00	100	-	4,76	06850	F00	100	-	6,53	
63	06834	F00	100	-	4,96	06843	F00	50	-	7,24	06851	F00	50	-	10,27	
75	06835	F00	50	-	7,09	06844	F00	50	-	10,29	06852	F00	50	-	17,85	
90	06836	F00	50	-	10,10	06845	F00	50	-	14,84	06853	F00	50	-	25,64	

TUBERÍA PE-40 ALIMENTARIO

		PN 04					PN 06					PN 10				
Diam	Código	Dto.	Rollo (m.)	Esp. mm.	€/m	Código	Dto.	Rollo (m.)	Esp. mm.	€/m	Código	Dto.	Rollo (m.)	Esp. mm.	€/m	
20	-	-	-	-	-	01669	F00	100	-	2,08	01677	F00	100	-	2,73	
25	-	-	-	-	-	01670	F00	100	-	3,02	01678	F00	100	-	4,25	
32	01663	F00	100	-	3,12	01671	F00	100	-	4,78	01679	F00	100	-	6,66	
40	01664	F00	100	-	4,66	01672	F00	100	-	6,15	01680	F00	100	-	8,68	
50	01665	F00	100	-	5,48	01673	F00	100	-	9,53	01681	F00	100	-	16,17	
63	01666	F00	50	-	10,88	01674	F00	50	-	15,11	01682	F00	50	-	21,15	
75	01667	F00	50	-	15,36	01675	F00	50	-	21,07	01683	F00	50	-	29,68	
90	01668	F00	50	-	23,14	01676	F00	50	-	30,45	01684	F00	50	-	43,03	

TUBERÍA PE-100

		PN 6 (0,6 Mpa)					PN 10 (1,0 Mpa)					PN 16 (1,6 Mpa)				
Diam	Código	Dto.	Tubo (m.)	Esp. mm.	€/m	Código	Dto.	Tubo (m.)	Esp. mm.	€/m	Código	Dto.	Tubo (m.)	Esp. mm.	€/m	
32	-	-	-	-	-	01696	F00	100	-	3,35	01705 01705-6	F00	100 6	-	3,42 3,42	
40	-	-	-	-	-	01697	F00	100	-	4,57	01706 01706-6	F00	100 6	-	5,48 5,48	
50	-	-	-	-	-	01698	F00	100	-	7,06	01707 01707-6	F00	100 6	-	8,40 8,40	
63	-	-	-	-	-	01699 01699-6	F00	50 6	-	11,18 9,22	01708 01708-6M	F00	50 6	-	13,30 13,30	
75	-	-	-	-	-	01700 01700-6	F00	50 6	-	12,84 12,84	01709 01709-6M	F00	50 6	-	18,52 18,52	
90	-	-	-	-	-	01701 01701-6	F00	50 6	-	18,40 18,42	01710	F00	50	-	26,85	
110	19000	F00	6	-	17,13	01702	F00	6	-	26,04	01711	F00	6	-	38,05	
125	19001	F00	6	-	22,10	19009	F00	6	-	33,25	19018	F00	6	-	49,15	
140	19002	F00	6	-	27,88	19010	F00	6	-	41,71	19019	F00	6	-	61,40	
160	19003	F00	6	-	36,57	19011	F00	6	-	54,50	19020	F00	6	-	80,60	
180	-	-	-	-	-	19012	F00	6	-	69,00	19021	F00	6	-	101,80	
200	19005	F00	6	-	56,50	19013	F00	6	-	85,00	19022	F00	6	-	125,40	
250	19006	F00	6	-	87,90	19015	F00	6	-	132,20	19024	F00	6	-	196,30	

CONSULTAR PLAZOS DE ENTREGA Y CONDICIONES DE ENVÍO PARA TODOS LOS CÓDIGOS DE TUBERÍA

VALVULERÍA

VALVES

Accesorios

Válvulas

PP

Industria

Evacuación

Recambios

Accesorios

Válvulas

PP

Industria

Evacuación

Recambios

51 | Válvulas de bola Serie [STD]
Ball valves [STD] Series



68 | Válvulas anti-retorno Serie Muelle
Check valves Spring Series



80 | Válvulas de compuerta rotatoria
Rotary disc valves



54 | Válvulas de bola Serie Standard
Ball valves Standard Series



69 | Válvulas anti-retorno Serie Bola
Check valves Ball Series



78 | Válvulas de purga
Drain valves



56 | Válvulas de bola Serie Industrial
Ball valves Industrial Series



72 | Válvulas de clapeta
Swing check valves



79 | Válvulas de guillotina
Knife gate valves



62 | Válvulas de bola Serie e-QUA y PN10
Ball valves e-QUA & PN10 Series



73 | Válvulas de mariposa Serie Standard
Butterfly valves Standard Series



81 | Válvulas hidráulicas
Hydraulic valves



64 | Válvulas de bola Serie Uniblock
Ball valves Uniblock Series



75 | Válvulas de mariposa Serie Industrial
Butterfly valves Industrial Series



82 | Válvulas de asiento inclinado
Angle seat valves



65 | Válvulas de bola Serie 3 Vías
Ball valves 3-way Series




77 | Válvulas de mariposa Serie Classic
Butterfly valves Classic Series



83 | Válvulas de ventosa
Air/vacuum relief valves



DISTINTIVO MANETA

-  PE-EPDM
-  PTFE-EPDM
-  PTFE-FPM

VÁLVULAS DE BOLA EN PVC-U SERIE [STD] - PVC-U BALL VALVES [STD] SERIES
UP. 60ST. SF5

F02


PE - EPDM
encolar

PE - EPDM
solvent socket


SIZE	PN	REF.	PACK	kg	Q(B)	Q(P)	CODE	EUR
16	16	60 60 016	B	3,6	25	3.000	36500	8,38
20	16	60 60 020	B	3,5	25	3.000	36501	7,37
25	16	60 60 025	B	3,2	14	1.680	36502	8,09
32	16	60 60 032	B	2,9	8	960	36503	10,70
40	16	60 60 040	B	3,1	6	720	36504	12,40
50	16	60 60 050	C	7,4	10	600	36505	16,74
63	16	60 60 063	D	12,7	10	300	36506	22,79
75	10	60 60 075	C	4,9	2	120	36507	71,90
90	10	60 60 090	D	8,2	2	60	36508	104,50
110	10	60 60 111	D	8,7	1	30	36509	187,80

UP. 60ST. FT5

F02


PE - EPDM
roscar hembra

PE - EPDM
BSP female thread


SIZE	PN	REF.	PACK	kg	Q(B)	Q(P)	CODE	EUR
3/8"	16	60 60 616	B	3,7	25	3.000	36510	9,11
1/2"	16	60 60 620	B	3,5	25	3.000	36511	7,99
3/4"	16	60 60 625	B	3,2	14	1.680	36512	8,82
1"	16	60 60 632	B	2,8	8	960	36513	11,52
1 1/4"	16	60 60 640	B	3,1	6	720	36514	13,34
1 1/2"	16	60 60 650	C	7,6	10	600	36515	18,28
2"	16	60 60 663	D	13,1	10	300	36516	24,95
2 1/2"	10	60 60 675	C	5,9	2	120	36517	76,00
3"	10	60 60 690	D	8,0	2	60	36518	108,60
4"	10	60 60 711	D	8,6	1	30	36519	198,50

UP. 61ST. SF6

F02


PTFE - EPDM
encolar

PTFE - EPDM
solvent socket


SIZE	PN	REF.	PACK	kg	Q(B)	Q(P)	CODE	EUR
16	16	60 61 016	B	3,7	25	3.000	41866	10,73
20	16	60 61 020	B	3,5	25	3.000	37039	10,73
25	16	60 61 025	B	3,2	14	1.680	37040	12,75
32	16	60 61 032	B	2,9	8	960	37041	16,49
40	16	60 61 040	B	3,1	6	720	37042	20,93
50	16	60 61 050	C	7,4	10	600	37043	28,30
63	16	60 61 063	D	12,8	10	300	37044	36,88
75	10	60 61 075	C	5,9	2	120	37045	99,90
90	10	60 61 090	D	7,7	2	60	41867	135,80
110	10	60 61 111	D	8,9	1	30	41868	281,00

UP. 61ST. FT6

F02


PTFE - EPDM
roscar hembra

PTFE - EPDM
BSP female thread


SIZE	PN	REF.	PACK	kg	Q(B)	Q(P)	CODE	EUR
3/8"	16	60 61 616	B	3,8	24 (12)	2.880	41869	11,46
1/2"	16	60 61 620	B	3,6	25	3.000	37047	11,46
3/4"	16	60 61 625	B	3,2	14	1.680	37048	13,60
1"	16	60 61 632	B	2,9	8	960	37049	17,41
1 1/4"	16	60 61 640	B	3,1	6	720	37050	22,00
1 1/2"	16	60 61 650	C	7,6	10	600	37051	30,06
2"	16	60 61 663	D	13,2	10	300	37052	39,34
2 1/2"	10	60 61 675	C	5,9	2	120	37053	104,60
3"	10	60 61 690	D	8,0	2	60	41870	140,60
4"	10	60 61 711	D	8,8	1	30	41871	293,00

Accesorios

Válvulas

PP

Industria

Evacuación

Recambios

VÁLVULAS DE BOLA EN PVC-U SERIE [STD] - PVC-U BALL VALVES [STD] SERIES

UP. 60ST. SF7

F02



PTFE - FPM
encolar

PTFE - FPM
solvent socket



SIZE	PN	REF.	PACK	kg	Q(B)	Q(P)	CODE	EUR
16	16	60 61 016 VI	B	3,6	24 (12)	2.880	57725	19,46
20	16	60 61 020 VI	B	3,6	25	3.000	57724	19,46
25	16	60 61 025 VI	B	3,2	14	1.680	57726	21,78
32	16	60 61 032 VI	B	2,9	8	960	57727	28,19
40	16	60 61 040 VI	B	3,3	6	720	57728	35,39
50	16	60 61 050 VI	C	7,4	10	600	57729	49,54
63	16	60 61 063 VI	D	12,8	10	300	57730	61,10
75	10	60 61 075 VI	C	5,6	2	120	57731	132,30
90	10	60 61 090 VI	D	8,0	2	60	57732	172,50
110	10	60 61 111 VI	D	8,8	1	30	57733	322,00

UP. 60ST. FT7

F02



PTFE - FPM
roscar hembra

PTFE - FPM
BSP female thread



SIZE	PN	REF.	PACK	kg	Q(B)	Q(P)	CODE	EUR
3/8"	16	60 61 616 VI	B	3,8	24	2.880	57734	20,45
1/2"	16	60 61 620 VI	B	6,6	25	3.000	57735	20,45
3/4"	16	60 61 625 VI	B	3,2	14	1.680	57736	22,12
1"	16	60 61 632 VI	B	2,9	8	960	57737	28,90
1 1/4"	16	60 61 640 VI	B	3,2	6	720	57738	35,72
1 1/2"	16	60 61 650 VI	C	8,1	10	600	57739	51,60
2"	16	60 61 663 VI	D	13,8	10	300	57740	63,60
2 1/2"	10	60 61 675 VI	C	6,3	2	120	57741	136,80
3"	10	60 61 690 VI	D	9,1	2	60	57742	176,60
4"	10	60 61 711 VI	D	8,8	1	30	57743	334,00

UP. 60ST. PESF5

F02



PE - EPDM
conexión PE x encolar

PE - EPDM
PE connection x solvent socket



SIZE	PN	REF.	PACK	kg	Q(B)	Q(P)	CODE	EUR
20 - 20	10	60 63 020	B	2,9	16 (8)	1.920	43535	10,91
25 - 25	10	60 63 025	B	3,2	11	1.320	43536	12,95
32 - 32	10	60 63 032	B	2,6	6	720	43537	16,43
40 - 40	10	60 63 040	C	6,7	10	600	43538	20,20
50 - 50	10	60 63 050	C	5,9	6	360	43539	24,33
63 - 63	10	60 63 063	D	13,2	8	240	43540	36,06

UP. 60ST. PEFT5

F02



PE - EPDM
conexión PE x roscar hembra

PE - EPDM
PE connection x BSP female thread



SIZE	PN	REF.	PACK	kg	Q(B)	Q(P)	CODE	EUR
20 - 1/2"	10	60 63 420	B	3,0	16	1.920	43541	11,32
25 - 3/4"	10	60 63 425	B	3,2	11	1.320	43542	13,34
32 - 1"	10	60 63 432	B	3,1	7	840	43543	16,93
40 - 1 1/4"	10	60 63 440	C	6,7	10	600	43544	20,61
50 - 1 1/2"	10	60 63 450	C	6,0	6	360	43545	25,15
63 - 2"	10	60 63 463	D	13,5	8	240	43546	36,77

UP. 60ST. PE5

F02



PE - EPDM
conexión PE x conexión PE

PE - EPDM
PE connection x PE connection



SIZE	PN	REF.	PACK	kg	Q(B)	Q(P)	CODE	EUR
20	10	60 63 620	B	3,3	16	1.920	43547	13,44
25	10	60 63 625	B	3,1	9	1.080	43548	16,17
32	10	60 63 632	B	2,5	5	600	43549	20,99
40	10	60 63 640	C	5,9	7	420	45290	27,45
50	10	60 63 650	C	6,0	5	300	43551	32,47
63	10	60 63 663	D	12,3	6	180	43552	47,64

UP. 60ST. BW11

F02



PE - EPDM
PE100 - SDR11

PE - EPDM
PE100 - SDR11



SIZE	PN	REF.	PACK	kg	Q(B)	Q(P)	CODE	EUR
20	16	60 60 220 PE	B	1,7	10	1.200	44755	11,84
25	16	60 60 225 PE	B	2,4	10	1.200	44756	12,97
32	16	60 60 232 PE	C	5,0	14	840	44757	16,24
40	16	60 60 240 PE	C	4,2	8	480	44758	18,57
50	16	60 60 250 PE	C	4,7	6	360	44759	30,12
63	16	60 60 263 PE	D	8,1	6	180	44760	38,24
75	10	60 60 275 PE	D	9,3	4	120	44761	100,20
90	10	60 60 290 PE	D	8,1	2	60	44762	140,30
110	10	60 60 311 PE	D	8,5	1	30	44763	251,00

VÁLVULAS DE BOLA EN PVC-C CORZAN® SERIE [STD] - CORZAN® CPVC BALL VALVES [STD] SERIES
CP. 61ST. SF6

F02



PTFE - EPDM perox.
encolar

PTFE - EPDM perox.
solvent socket



SIZE	PN	REF.	PACK	kg	Q(B)	Q(P)	CODE	EUR
16	16	36 61 016	B	3,6	24 (12)	2.880	59006	16,55
20	16	36 61 020	B	3,7	25	3.000	59007	16,55
25	16	36 61 025	B	2,2	14	1.680	59008	19,69
32	16	36 61 032	B	1,9	8	960	59009	24,95
40	16	36 61 040	B	2,4	6	720	59011	31,58
50	16	36 61 050	C	5,0	10	600	59012	42,65
63	16	36 61 063	D	8,4	10	300	59013	56,90
75	10	36 61 075	C	5,9	2	120	59014	130,30
90	10	36 61 090	D	7,7	2	60	59015	187,00
110	10	36 61 111	D	8,9	1	30	59016	418,00

CP. 61ST. FT6

F02



PTFE - EPDM perox.
roscar hembra

PTFE - EPDM perox.
BSP female thread



SIZE	PN	REF.	PACK	kg	Q(B)	Q(P)	CODE	EUR
3/8"	10	36 61 616	-	-	-	-	59029	17,28
1/2"	10	36 61 620	B	3,6	24	2.880	59030	17,28
3/4"	10	36 61 625	B	2,2	14	1.680	59032	20,49
1"	10	36 61 632	B	1,9	8	960	59034	25,90
1 1/4"	10	36 61 640	B	2,4	6	720	59035	32,38
1 1/2"	10	36 61 650	C	5,0	10	600	59036	44,40
2"	10	36 61 663	D	8,4	10	300	59037	59,40
2 1/2"	10	36 61 675	C	5,6	2	120	59038	139,70
3"	10	36 61 690	D	7,7	2	60	59040	196,90
4"	10	36 61 711	-	-	-	-	59042	433,00

CP. 61ST. SF7

F02



PTFE - FPM
encolar

PTFE - FPM
solvent socket



SIZE	PN	REF.	PACK	kg	Q(B)	Q(P)	CODE	EUR
16	16	36 61 016 VI	B	3,6	24 (12)	2.880	59017	21,15
20	16	36 61 020 VI	B	3,6	24	2.880	59018	21,15
25	16	36 61 025 VI	B	2,2	14	1.680	59019	24,84
32	16	36 61 032 VI	B	1,9	8	960	59020	30,86
40	16	36 61 040 VI	B	2,4	6	720	59021	39,03
50	16	36 61 050 VI	C	5,0	10	600	59022	55,70
63	16	36 61 063 VI	D	8,4	10	300	59024	74,70
75	10	36 61 075 VI	C	5,6	2	120	59025	164,50
90	10	36 61 090 VI	D	7,7	2	60	59027	222,00
110	10	36 61 111 VI	D	8,9	1	30	59028	462,00

CP. 61ST. FT7

F02



PTFE - FPM
roscar hembra

PTFE - FPM
BSP female thread



SIZE	PN	REF.	PACK	kg	Q(B)	Q(P)	CODE	EUR
3/8"	10	36 61 616 VI	B	3,6	24 (12)	2.880	59044	21,87
1/2"	10	36 61 620 VI	B	3,6	24 (12)	2.880	59045	21,87
3/4"	10	36 61 625 VI	B	2,2	14	1.680	59046	25,68
1"	10	36 61 632 VI	B	1,9	8	960	59047	31,80
1 1/4"	10	36 61 640 VI	B	2,4	6	720	59048	40,06
1 1/2"	10	36 61 650 VI	-	-	-	-	59049	57,40
2"	10	36 61 663 VI	D	8,4	10	300	59050	77,20
2 1/2"	10	36 61 675 VI	C	5,6	2	120	59052	173,90
3"	10	36 61 690 VI	D	8,2	2	60	59055	232,00
4"	10	36 61 711 VI	-	-	-	-	59056	475,00

Accesorios

Válvulas

PP

Industria

Evacuación

Recambios

VÁLVULAS DE BOLA EN PVC-U SERIE STANDARD - PVC-U BALL VALVES STANDARD SERIES

UP. 60. SF5

F02



PE - EPDM
encolar

PE - EPDM
solvent socket



SIZE	PN	REF.	PACK	kg	Q(B)	Q(P)	CODE	EUR
16	16	05 60 016	B	4,1	25	3.000	05352	9,41
20	16	05 60 020	B	3,9	25	3.000	02453	8,27
25	16	05 60 025	B	3,7	14	1.680	02454	9,09
32	16	05 60 032	B	3,1	8	960	02455	12,03
40	16	05 60 040	B	3,7	6	720	02456	13,90
50	16	05 60 050	C	5,9	6	360	02457	19,14
63	16	05 60 063	D	13,8	9	270	02458	26,03
75	10	05 60 075	C	6,3	2	120	02459	92,70
90	10	05 60 090	D	8,8	2	60	02460	126,40
110 (DN 80)	10	05 60 110	D	9,1	2	60	02461	134,70
110	10	05 60 111	D	9,0	1	30	22797	227,00
125 (DN 100)	10	05 60 125	D	8,9	1	30	23084	245,00

UP. 60. FT5

F02



PE - EPDM
roscar hembra

PE - EPDM
BSP female thread



SIZE	PN	REF.	PACK	kg	Q(B)	Q(P)	CODE	EUR
3/8"	16	05 60 616	B	4,1	25	3.000	05353	9,88
1/2"	16	05 60 620	B	3,9	25	3.000	02462	8,68
3/4"	16	05 60 625	B	3,7	14	1.680	02463	9,58
1"	16	05 60 632	B	3,1	8	960	02464	12,75
1 1/4"	16	05 60 640	B	3,7	6	720	02465	14,90
1 1/2"	16	05 60 650	C	6,0	6	360	02466	20,39
2"	16	05 60 663	D	14,3	9	270	02467	27,70
2 1/2"	10	05 60 675	C	6,3	2	120	02468	97,30
3"	10	05 60 690	D	9,1	2	60	02469	131,10
4" (DN 80)	10	05 60 710	D	9,1	2	60	05354	145,30
4"	10	05 60 711	D	8,9	1	30	22798	239,00

UP. 61. SF6

F02



PTFE - EPDM
encolar

PTFE - EPDM
solvent socket



SIZE	PN	REF.	PACK	kg	Q(B)	Q(P)	CODE	EUR
16	16	05 61 016	B	4,1	25	3.000	05355	10,42
20	16	05 61 020	B	4,0	25	3.000	02470	10,42
25	16	05 61 025	B	3,7	14	1.680	02471	12,24
32	16	05 61 032	B	3,2	8	960	02472	16,53
40	16	05 61 040	B	3,7	6	720	02473	19,75
50	16	05 61 050	C	5,9	6	360	02474	26,18
63	16	05 61 063	D	13,8	9	270	02475	34,73
75	10	05 61 075	C	6,3	2	120	02476	96,70
90	10	05 61 090	D	8,8	2	60	02477	132,30
110 (DN 80)	10	05 61 110	D	9,1	2	60	05356	144,10
110	10	05 61 111	D	9,1	1	30	22065	273,00

UP. 61. FT6

F02



PTFE - EPDM
roscar hembra

PTFE - EPDM
BSP female thread



SIZE	PN	REF.	PACK	kg	Q(B)	Q(P)	CODE	EUR
3/8"	16	05 61 616	B	4,1	25	3.000	05357	10,91
1/2"	16	05 61 620	B	4,1	25	3.000	02478	10,91
3/4"	16	05 61 625	B	3,7	14	1.680	02479	13,06
1"	16	05 61 632	B	3,2	8	960	02480	17,62
1 1/4"	16	05 61 640	B	3,8	6	720	02481	21,67
1 1/2"	16	05 61 650	C	6,0	6	360	02482	28,47
2"	16	05 61 663	D	14,3	9	270	02483	37,82
2 1/2"	10	05 61 675	C	6,3	2	120	02484	108,70
3"	10	05 61 690	D	9,1	2	60	02485	144,10
4" (DN 80)	10	05 61 710	D	9,1	2	60	05358	154,80
4"	10	05 61 711	D	9,0	1	30	22066	303,00

Accesorios

Válvulas

PP

Industria

Evacuación

Recambios

VÁLVULAS DE BOLA EN PVC-U SERIE STANDARD - PVC-U BALL VALVES STANDARD SERIES
UP. 61. SF7

F02



PTFE - FPM
encolar

PTFE - FPM
solvent socket



SIZE	PN	REF.	PACK	kg	Q(B)	Q(P)	CODE	EUR
16	16	05 61 016 VI	B	4,2	24	2.880	05359	19,14
20	16	05 61 020 VI	B	4,0	25	3.000	02486	19,14
25	16	05 61 025 VI	B	3,7	14	1.680	02487	21,27
32	16	05 61 032 VI	B	3,2	8	960	02488	28,20
40	16	05 61 040 VI	B	3,8	6	720	02489	34,23
50	16	05 61 050 VI	C	6,0	6	360	02490	47,40
63	16	05 61 063 VI	D	14,1	9	270	02491	58,90
75	10	05 61 075 VI	C	6,3	2	120	02492	130,00
90	10	05 61 090 VI	D	8,8	2	60	02493	169,00
110 (DN 80)	10	05 61 110 VI	D	9,1	2	60	05360	177,20
110	10	05 61 111 VI	D	9,0	1	30	26442	295,00

UP. 61. FT7

F02



PTFE - FPM
roscar hembra

PTFE - FPM
BSP female thread



SIZE	PN	REF.	PACK	kg	Q(B)	Q(P)	CODE	EUR
3/8"	16	05 61 616 VI	B	4,2	24	2.880	05361	19,99
1/2"	16	05 61 620 VI	B	4,0	25	3.000	02494	19,99
3/4"	16	05 61 625 VI	B	3,7	14	1.680	02495	21,60
1"	16	05 61 632 VI	B	3,2	8	960	02496	29,13
1 1/4"	16	05 61 640 VI	B	3,8	6	720	02497	35,42
1 1/2"	16	05 61 650 VI	C	6,1	6	360	02498	49,86
2"	16	05 61 663 VI	D	14,6	9	270	02499	62,10
2 1/2"	10	05 61 675 VI	C	6,3	2	120	02500	134,20
3"	10	05 61 690 VI	D	9,1	2	60	02501	173,50
4" (DN 80)	10	05 61 710 VI	D	9,1	2	60	05362	183,00
4"	10	05 61 711 VI	D	9,0	1	30	26443	322,00

Accesorios

Válvulas

PP

Industria

Evacuación

Recambios

VÁLVULAS DE BOLA EN PVC-U SERIE INDUSTRIAL - PVC-U BALL VALVES INDUSTRIAL SERIES

UP. 73. SF6

F04



PTFE - EPDM
encolar

PTFE - EPDM
solvent socket

SIZE	PN	REF.	PACK	kg	Q(B)	Q(P)	CODE	EUR
16	16	05 73 016	B	1,8	8 (1)	960	18434	19,90
20	16	05 73 020	B	1,8	8 (1)	960	18435	19,90
25	16	05 73 025	B	2,6	8 (1)	960	18436	23,58
32	16	05 73 032	B	2,0	4 (1)	480	18437	28,03
40	16	05 73 040	B	2,8	4 (1)	480	18438	38,25
50	16	05 73 050	D	8,9	8 (1)	240	18439	46,47
63	16	05 73 063	D	10,0	6 (1)	180	18440	59,90
75	10	05 73 075	D	11,5	4 (1)	120	18441	159,90
90	10	05 73 090	D	9,4	2 (1)	60	18442	183,60
110	10	05 73 111	D	9,1	1	30	22799	363,00

UP. 73. FT6

F04



PTFE - EPDM
roscar hembra

PTFE - EPDM
BSP female thread

SIZE	PN	REF.	PACK	kg	Q(B)	Q(P)	CODE	EUR
3/8"	16	05 73 616	B	1,8	8 (1)	960	18453	20,52
1/2"	16	05 73 620	B	1,8	8 (1)	960	18454	20,52
3/4"	16	05 73 625	B	2,6	8 (1)	960	18455	24,34
1"	16	05 73 632	B	2,0	4 (1)	480	18456	29,63
1 1/4"	16	05 73 640	B	2,8	4 (1)	480	18457	39,81
1 1/2"	16	05 73 650	D	9,2	8 (1)	240	18458	49,16
2"	16	05 73 663	D	10,5	6 (1)	180	18459	63,50
2 1/2"	10	05 73 675	D	11,5	4 (1)	120	18460	166,60
3"	10	05 73 690	D	9,5	2 (1)	60	18461	193,70
4"	10	05 73 711	D	9,0	1	30	22800	398,00

UP. 69. FLG6

F04



PTFE - EPDM
con bridas

PTFE - EPDM
with flanges

SIZE	PN	REF.	PACK	kg	Q(B)	Q(P)	CODE	EUR
20	16	05 69 220	B	2,3	6	720	07733	27,03
25	16	05 69 225	B	2,9	5	600	07734	36,94
32	16	05 69 232	B	1,9	2 (1)	240	07735	43,40
40	16	05 69 240	B	2,5	2	240	07736	56,10
50	16	05 69 250	B	1,8	1	120	07737	67,80
63	16	05 69 263	B	2,6	1	120	07738	86,10
75	10	05 69 275	D	8,3	2 (1)	60	07739	202,90
90	10	05 69 290	D	12,7	2 (1)	60	07740	238,00
110 (DN 80)	10	05 69 310	D	7,1	1	30	07741	418,00
110	10	05 69 311	D	11,4	1	30	34592	433,00

UP. 73. SF7

F04



PTFE - FPM
encolar

PTFE - FPM
solvent socket

SIZE	PN	REF.	PACK	kg	Q(B)	Q(P)	CODE	EUR
16	16	05 73 016 VI	B	1,8	8 (1)	960	18444	29,80
20	16	05 73 020 VI	B	1,8	8 (1)	960	18445	29,80
25	16	05 73 025 VI	B	2,6	8 (1)	960	18670	35,36
32	16	05 73 032 VI	B	2,0	4 (1)	480	18446	43,56
40	16	05 73 040 VI	B	2,9	4 (1)	480	18447	55,70
50	16	05 73 050 VI	D	9,1	8 (1)	240	18448	73,30
63	16	05 73 063 VI	D	10,3	6 (1)	180	18449	90,90
75	10	05 73 075 VI	D	11,5	4 (1)	120	18450	193,30
90	10	05 73 090 VI	D	9,3	2 (1)	60	18451	223,00
110	10	05 73 111 VI	D	9,0	1	30	22801	387,00

UP. 73. FT7

F04



PTFE - FPM
roscar hembra

PTFE - FPM
BSP female thread

SIZE	PN	REF.	PACK	kg	Q(B)	Q(P)	CODE	EUR
3/8"	16	05 73 616 VI	-	-	-	-	18463	30,42
1/2"	16	05 73 620 VI	B	1,8	8 (1)	960	18464	30,42
3/4"	16	05 73 625 VI	B	2,7	8 (1)	960	18465	36,12
1"	16	05 73 632 VI	B	2,0	4 (1)	480	18466	44,72
1 1/4"	16	05 73 640 VI	B	2,8	4 (1)	480	18467	57,30
1 1/2"	16	05 73 650 VI	D	8,6	8 (1)	240	18468	75,10
2"	16	05 73 663 VI	D	10,6	6 (1)	180	18469	93,50
2 1/2"	10	05 73 675 VI	D	11,5	4 (1)	120	18470	200,00
3"	10	05 73 690 VI	D	9,7	2 (1)	60	18471	230,00
4"	10	05 73 711 VI	-	-	-	-	22802	423,00

VÁLVULAS DE BOLA EN PVC-C CORZAN® SERIE INDUSTRIAL - CORZAN® CPVC BALL VALVES INDUSTRIAL SERIES
CP. 73. SF6

F04



PTFE - EPDM perox.
encolar

PTFE - EPDM perox.
solvent socket



SIZE	PN	REF.	PACK	kg	Q(B)	Q(P)	CODE	EUR
16	16	35 73 016	B	1,9	8 (1)	960	22804	25,36
20	16	35 73 020	B	1,9	8 (1)	960	22805	25,36
25	16	35 73 025	B	2,7	8 (1)	960	22806	31,22
32	16	35 73 032	B	2,1	4 (1)	480	22807	39,07
40	16	35 73 040	B	2,8	4 (1)	480	22808	54,50
50	16	35 73 050	D	9,4	8 (1)	240	22809	69,50
63	16	35 73 063	D	10,6	6 (1)	180	22810	92,40
75	10	35 73 075	D	11,5	4 (1)	120	22811	243,00
90	10	35 73 090	D	9,9	2 (1)	60	22812	294,00
110	10	35 73 111	D	9,3	1	30	26444	608,00

CP. 73. FT6

F04



PTFE - EPDM perox.
roscar hembra

PTFE - EPDM perox.
BSP female thread



SIZE	PN	REF.	PACK	kg	Q(B)	Q(P)	CODE	EUR
3/8"	16	35 73 616	B	1,9	8 (1)	960	22814	26,61
1/2"	16	35 73 620	B	1,9	8 (1)	960	22815	26,61
3/4"	16	35 73 625	B	2,7	8 (1)	960	22816	32,70
1"	16	35 73 632	B	2,1	4 (1)	480	22817	41,30
1 1/4"	16	35 73 640	B	3,1	4 (1)	480	22818	57,50
1 1/2"	16	35 73 650	D	10,4	8 (1)	240	22819	73,40
2"	16	35 73 663	D	11,0	6 (1)	180	22820	97,50
2 1/2"	10	35 73 675	D	11,9	4 (1)	120	22821	257,00
3"	10	35 73 690	D	10,1	2 (1)	60	22822	308,00
4"	10	35 73 711	D	9,3	1	30	26445	627,00

CP. 73. SF7

F04



PTFE - FPM
encolar

PTFE - FPM
solvent socket



SIZE	PN	REF.	PACK	kg	Q(B)	Q(P)	CODE	EUR
16	16	35 73 016 VI	B	1,9	8 (1)	960	22824	35,12
20	16	35 73 020 VI	B	1,9	8 (1)	960	22825	35,12
25	16	35 73 025 VI	B	2,7	8 (1)	960	22826	42,77
32	16	35 73 032 VI	B	2,1	4 (1)	480	22827	53,90
40	16	35 73 040 VI	B	3,0	4 (1)	480	22828	71,60
50	16	35 73 050 VI	D	9,6	8 (1)	240	22829	94,90
63	16	35 73 063 VI	D	10,9	6 (1)	180	22830	121,80
75	10	35 73 075 VI	D	11,9	4 (1)	120	22831	276,00
90	10	35 73 090 VI	D	10,0	2 (1)	60	22832	329,00
110	10	35 73 111 VI	D	9,7	1	30	26446	630,00

CP. 73. FT7

F04



PTFE - FPM
roscar hembra

PTFE - FPM
BSP female thread



SIZE	PN	REF.	PACK	kg	Q(B)	Q(P)	CODE	EUR
3/8"	16	35 73 616 VI	-	-	-	-	22834	36,33
1/2"	16	35 73 620 VI	B	1,9	8 (1)	960	22835	36,33
3/4"	16	35 73 625 VI	B	2,7	8 (1)	960	22836	44,24
1"	16	35 73 632 VI	B	2,1	4 (1)	480	22837	56,20
1 1/4"	16	35 73 640 VI	B	3,0	4 (1)	480	22838	74,60
1 1/2"	16	35 73 650 VI	D	9,2	8 (1)	240	22839	98,70
2"	16	35 73 663 VI	D	10,9	6 (1)	180	22840	127,00
2 1/2"	10	35 73 675 VI	D	11,9	4 (1)	120	22841	290,00
3"	10	35 73 690 VI	D	9,4	2 (1)	60	22842	343,00
4"	10	35 73 711 VI	-	-	-	-	26447	648,00

Accesorios

Válvulas

PP

Industria

Evacuación

Recambios

Connect**IT** System

POSIBILIDADES DE CONEXIÓN DE LAS VÁLVULAS DE BOLA
BALL VALVES CONNECTION POSSIBILITIES

**Standard Series
Industrial Series**

Configuración inicial
Initial configuration

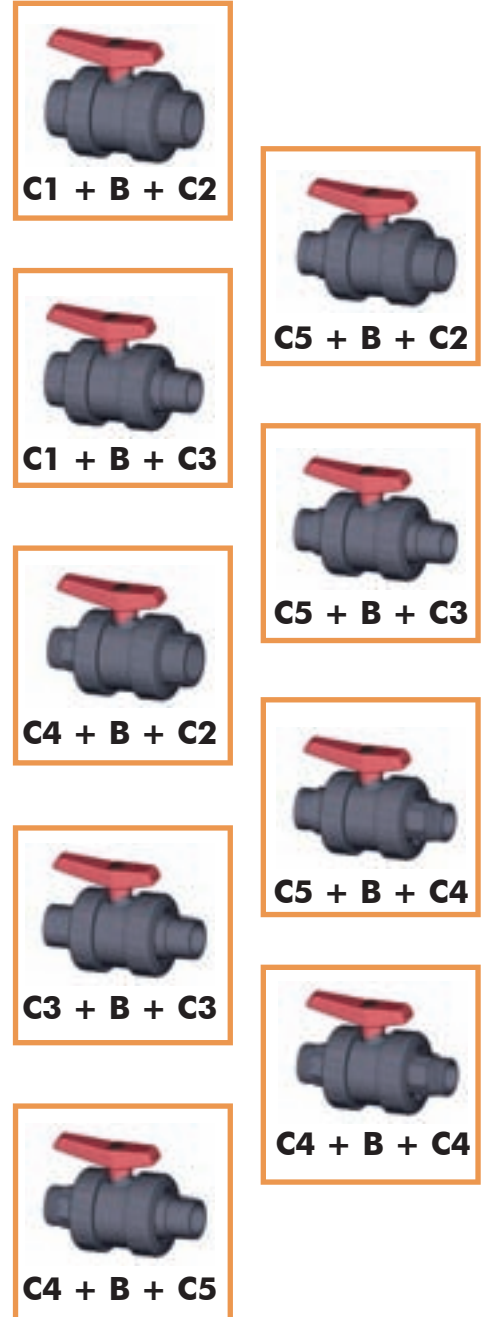


[STD] Series

Configuración inicial
Initial configuration



Ejemplos de combinaciones
Examples of combinations



Conexiones encolar o roscar hembra disponibles en la sección de Recambios
Solvent socket or female thread connectors in the Spare parts section

Conexiones
End connectors



Conexiones
End connectors



Las combinaciones habituales ya están codificadas como un conjunto.
También están disponibles manguitos con conexiones en medida British Standard y ASTM, así como con roscas NPT. Consúltenos para más información.
Usual combinations already have their own code.
British Standard, ASTM and NPT connectors are also available. Please contact us for further information.

**CONEXIONES VÁLVULAS DE BOLA SERIE STANDARD E INDUSTRIAL -
VALVE END CONNECTORS STANDARD & INDUSTRIAL SERIES**

UP. 22. SM. VA

F02


MANGUITO VÁLVULA DE BOLA
encolar macho PVC-U

BALL VALVE END CONNECTOR
PVC-U male solvent socket

SIZE	PN	REF.	PACK	kg	Q(B)	Q(P)	CODE	EUR
16	16	05 22 216 VA	B	1,7	120 (10)	14.400	33731	1,08
20	16	05 22 220 VA	B	2,1	120 (10)	14.400	20178	1,08
25	16	05 22 225 VA	B	2,4	90	10.800	20179	1,15
32	16	05 22 232 VA	B	3,1	80	9.600	20180	1,23
40	16	05 22 240 VA	B	2,4	40	4.800	20190	1,48
50	16	05 22 250 VA	C	4,9	50	3.000	20191	1,65
63	16	05 22 263 VA	C	6,5	36	2.160	20192	3,09
75	10	05 22 275 VA	C	3,3	12	720	20193	4,43
90	10	60 22 290 VA	#N/D	#N/D	#N/D	#N/D	20194	5,89
110 (DN 80)	10	05 22 310 VA	D	5,1	8 (2)	240	20195	10,20
110	10	05 22 311 VA	D	6,9	8 (2)	240	33732	12,63

UP. 22. MT. VA

F02


MANGUITO VÁLVULA DE BOLA
roscar macho PVC-U

BALL VALVE END CONNECTOR
PVC-U BSP male thread

SIZE	PN	REF.	PACK	kg	Q(B)	Q(P)	CODE	EUR
¾"	10	05 22 416 VA	B	1,9	120 (10)	14.400	33691	1,37
½"	10	05 22 420 VA	B	2,0	120 (10)	14.400	20196	1,37
¾"	10	05 22 425 VA	B	2,5	100 (10)	12.000	20197	1,48
1"	10	05 22 432 VA	B	3,4	80	9.600	20198	1,70
1¼"	10	05 22 440 VA	B	3,1	50	6.000	20199	2,04
1½"	10	05 22 450 VA	C	5,2	60	3.600	20200	2,44
2"	10	05 22 463 VA	C	5,3	30	1.800	20201	4,08
2½"	10	05 22 475 VA	D	7,9	24 (4)	720	20202	7,03
3"	10	05 22 490 VA	C	4,6	8	480	20203	9,53
4" (DN 80)	10	05 22 510 VA	D	6,7	8 (2)	240	20204	13,45
4"	10	05 22 511 VA	D	7,0	8 (2)	240	33733	16,14

UP. 22. VT. VA

F02


MANGUITO VÁLVULA DE BOLA
Victaulic®

BALL VALVE END CONNECTOR
Victaulic®

SIZE	PN	REF.	PACK	kg	Q(B)	Q(P)	CODE	EUR
2"	10	05 22 063 VIC	C	6,8	36	2.160	27978	2,56
3"	10	05 22 090 VIC	C	5,3	12	720	27979	7,69

PE. 21. BW11. VA

F02


MANGUITO VÁLVULA DE BOLA
PE100 - SDR11

BALL VALVE END CONNECTOR
PE100 - SDR11

SIZE	PN	REF.	PACK	kg	Q(B)	Q(P)	CODE	EUR
20	16	45 21 020	B	1,5	120	14.400	29399	3,64
25	16	45 21 025	B	1,5	80	9.600	29400	4,00
32	16	45 21 032	B	1,6	50 (25)	6.000	29401	4,21
40	16	45 21 040	B	1,4	30	3.600	29402	4,58
50	16	45 21 050	B	1,7	20	2.400	29403	6,18
63	16	45 21 063	B	1,7	10	1.200	29404	7,25
75	16	45 21 075	D	7,4	30	900	29405	10,68
90	16	45 21 090	D	6,4	18	540	29406	13,12
110	16	45 21 110	D	6,1	8	240	29407	46,31

UP. 24. SPI. VA

F02


MANGUITO VÁLV. DE BOLA (PN 10)
conexión espiga PVC-U

BALL VALVE END CON. (PN 10)
PVC-U spigot connection

SIZE	PN	REF.	PACK	kg	Q(B)	Q(P)	CODE	EUR
16 x 20	10	05 24 416	B	3,0	200 (20)	24.000	02209	0,69
18 x 20	10	05 24 418	B	2,7	160 (20)	19.200	02210	0,83
20 x 20	10	05 24 420	B	2,7	160 (20)	19.200	02211	0,89
25 x 25	10	05 24 425	B	2,3	100	12.000	02212	1,08
30 x 32	10	05 24 432	B	2,6	70	8.400	02213	1,39
40 x 40	10	05 24 440	B	2,4	40	4.800	02214	1,61
50 x 50	10	05 24 450	B	2,3	25	3.000	02215	2,30
38 x 50	10	05 24 451	B	2,5	30	3.600	05347	2,30
60 x 63	10	05 24 463	B	1,9	15	1.800	02216	2,89

Conexiones compatibles con las válvulas de bola Cepex Serie Standard (pág. 56 y 57) y Serie Industrial (pág. 58). No compatibles con el nuevo modelo de válvula [STD].

End connectors compatible with the Cepex Standard Series (pag. 56 and 57) & Industrial Series (pag. 58) ball valves. Not compatible with the new valve model [STD].

CONEXIONES VÁLVULAS DE BOLA SERIE STANDARD - VALVE END CONNECTORS STANDARD SERIES

UP. 23. PE. VA

F02



MANGUITO VÁLV. DE BOLA (PN 10)

PP - conexión PE

BALL VALVE END CON. (PN 10)

PP - PE connection

SIZE	PN	REF.	PACK	kg	Q(B)	Q(P)	CODE	EUR
16	10	05 23 416	C	7,6	120	7.200	23128	3,70
20	10	05 23 420	B	3,2	50	6.000	23129	3,70
25	10	05 23 425	C	6,6	56	3.360	23130	4,86
32	10	05 23 432	C	6,8	40	2.400	23131	5,75
40	10	05 23 440	D	12,0	40	1.200	23132	6,76
50	10	05 23 450	D	13,8	36	1.080	23133	9,90
63	10	05 23 463	D	13,0	20	600	23134	15,16
75	10	05 23 475	D	12,4	10	300	23135	28,31
90	10	05 23 490	D	7,2	4	120	34646	36,91
110	10	05 23 510	D	9,8	4	120	34647	47,46

Conexiones compatibles con las válvulas de bola Cepex Serie Standard (pág. 56 y 57). No compatibles con las válvulas de bola Serie Industrial ni Serie [STD].
 End connectors compatible with the Cepex Standard Series (pag. 56 and 57) ball valves. Not compatible with the ball valves Industrial Series neither [STD] Series.

CONEXIONES VÁLVULAS DE BOLA SERIE INDUSTRIAL - VALVE END CONNECTORS INDUSTRIAL SERIES

CP. 22. SM. VA

F04



MANGUITO VÁLVULA DE BOLA

encolar macho PVC-C

BALL VALVE END CONNECTOR

CPVC male solvent socket

SIZE	PN	REF.	PACK	kg	Q(B)	Q(P)	CODE	EUR
16	16	35 22 216 VA	-	-	-	-	33797	1,44
20	16	35 22 220 VA	B	2,2	120 (10)	14.400	33798	1,44
25	16	35 22 225 VA	B	2,6	90	10.800	33799	1,55
32	16	35 22 232 VA	B	3,3	80	9.600	33800	1,86
40	16	35 22 240 VA	B	5,0	40	4.800	33801	2,45
50	16	35 22 250 VA	-	-	-	-	33802	3,60
63	16	35 22 263 VA	C	6,6	36	2.160	33803	6,17
75	10	35 22 275 VA	-	-	-	-	33804	9,74
90	10	35 22 290 VA	C	3,5	8	480	33805	14,63
110	10	35 22 311 VA	D	7,4	8	240	33806	28,83

CP. 22. MT. VA

F04



MANGUITO VÁLVULA DE BOLA

roscar macho PVC-C

BALL VALVE END CONNECTOR

CPVC BSP male thread

SIZE	PN	REF.	PACK	kg	Q(B)	Q(P)	CODE	EUR
3/8"	10	35 22 416 VA	-	-	-	-	32734	2,62
1/2"	10	35 22 420 VA	-	-	-	-	22077	2,62
3/4"	10	35 22 425 VA	-	-	-	-	22311	2,87
1"	10	35 22 432 VA	B	2,9	60	7.200	22312	3,34
1 1/4"	10	35 22 440 VA	-	-	-	-	22313	4,01
1 1/2"	10	35 22 450 VA	-	-	-	-	22314	4,69
2"	10	35 22 463 VA	-	-	-	-	22315	7,90
2 1/2"	10	35 22 475 VA	C	5,8	16	960	22316	14,71
3"	10	35 22 490 VA	-	-	-	-	22317	20,14
4"	10	35 22 511 VA	-	-	-	-	22318	35,62

Conexiones compatibles con las válvulas de bola Cepex Serie Industrial (pág. 59). No compatibles con el nuevo modelo de válvula [STD].
 End connectors compatible with the Cepex Industrial Series (pag. 59) ball valves. Not compatible with the new valve model [STD].

CONEXIONES VÁLVULAS DE BOLA SERIE [STD] - VALVE END CONNECTORS [STD] SERIES
UP. 22ST. SM. VA

F02



MANGUITO VÁLVULA DE BOLA [STD]
encolar macho PVC-U

[STD] BALL VALVE END CONNECTOR
PVC-U male solvent socket

SIZE	PN	REF.	PACK	kg	Q(B)	Q(P)	CODE	EUR
20	16	60 22 220 VA	B	2,0	120 (10)	14.400	65023	1,29
25	16	60 22 225 VA	B	2,4	90	10.800	65024	1,34
32	16	60 22 232 VA	B	3,0	80	9.600	65025	1,68
40	16	60 22 240 VA	B	2,4	40	4.800	65026	2,08
50	16	60 22 250 VA	C	4,7	50	3.000	65027	2,23
63	16	60 22 263 VA	C	5,7	36	2.160	65028	3,78
75	10	60 22 275 VA	D	9,0	36	1.080	65029	6,16
90	10	60 22 290 VA	D	9,3	24	720	65030	7,45
110	10	05 22 311 VA	D	6,9	8 (2)	240	33732	12,63

UP. 22ST. MT. VA

F02



MANGUITO VÁLVULA DE BOLA [STD]
rosca macho PVC-U

[STD] BALL VALVE END CONNECTOR
PVC-U male thread

SIZE	PN	REF.	PACK	kg	Q(B)	Q(P)	CODE	EUR
3/8"	16	60 22 416 VA	B	1,8	120 (10)	14.400	64317	1,37
1/2"	16	60 22 420 VA	B	2,0	120 (10)	14.400	64404	1,37
3/4"	16	60 22 425 VA	B	2,4	100 (10)	12.000	64405	1,47
1"	16	60 22 432 VA	B	3,1	80	9.600	64406	1,72
1"1/4	16	60 22 440 VA	B	3,1	50	6.000	64407	2,20
1"1/2	16	60 22 450 VA	C	5,2	60	3.600	64408	2,44
2"	16	60 22 463 VA	C	5,1	30	1.800	64409	4,10
2"1/2	10	60 22 475 VA	D	7,9	24 (4)	720	64410	8,71
3"	10	60 22 490 VA	C	4,6	8	480	64411	10,89
4"	10	05 22 511 VA	D	7,0	8 (2)	240	33733	16,14

PE. 21ST. BW11. VA

F02



MANGUITO VÁLVULA DE BOLA [STD]
PE100 - SDR11

[STD] BALL VALVE END CONNECTOR
PE100 - SDR11

SIZE	PN	REF.	PACK	kg	Q(B)	Q(P)	CODE	EUR
20	16	60 45 020 VA	B	1,5	120	14.400	55175	3,64
25	16	60 45 025 VA	B	1,5	80	9.600	55176	4,00
32	16	60 45 032 VA	B	1,8	60	7.200	29401	4,21
40	16	60 45 040 VA	B	1,5	30	3.600	55178	4,58
50	16	60 45 050 VA	C	3,3	40	2.400	55179	6,18
63	16	60 45 063 VA	D	7,3	50	1.500	55180	7,25
75	10	60 45 075 VA	D	5,9	24	720	29405	10,68
90	10	45 21 090	D	6,4	18	540	29406	13,12
110	10	45 21 110	D	6,1	8	240	29407	46,31

PP. 22ST. SMA. VA

F02



MANGUITO VÁLVULA DE BOLA [STD]
PP - conexión PE

[STD] BALL VALVE END CONNECTOR
PP - PE connection

SIZE	PN	REF.	PACK	kg	Q(B)	Q(P)	CODE	EUR
16	10	60 23 416 VA	-	-	-	-	57292	3,70
20	10	60 23 420 VA	-	-	-	-	55184	3,70
25	10	60 23 425 VA	C	6,7	56	3.360	55946	4,86
32	10	60 23 432 VA	C	6,4	40	2.400	55947	5,75
40	10	60 23 440 VA	D	11,9	40	1.200	55948	6,76
50	10	60 23 450 VA	D	15,8	36	1.080	55949	9,90
63	10	60 23 463 VA	D	13,0	18	540	55950	15,16

Conexiones compatibles con las válvulas de bola Cepex Serie [STD] (pág. 53 y 54). No compatibles con el antiguo modelo de válvula Serie Standard o Serie Industrial.

End connectors compatible with the Cepex [STD] Series (pag. 53 and 54) ball valves. Not compatible with the old valve Standard Series or Industrial Series.



MANGUITO VÁLVULA DE BOLA [STD]
CPVC encolar macho

[STD] BALL VALVE END CONNECTOR
CPVC male solvent socket

SIZE	PN	REF.	PACK	kg	Q(B)	Q(P)	CODE	EUR
20	16	36 22 220 VA	B	2,2	120 (10)	14.400	66859	1,06
25	16	36 22 225 VA	-	-	-	-	66860	1,13
32	16	36 22 232 VA	B	3,1	80	9.600	66861	1,26
40	16	36 22 240 VA	-	-	-	-	66862	1,67
50	16	36 22 250 VA	-	-	-	-	66863	2,64
63	16	36 22 263 VA	C	6,7	36	2.160	66864	4,54
75	10	36 22 275 VA	C	3,9	12	720	68537	7,14
90	10	36 22 290 VA	C	2,9	6	360	68538	10,71
110	10	36 22 311 VA	D	7,4	8	240	33806	28,83

UP. 23ST. PE. VA

F02

Conexiones compatibles con las válvulas de bola Cepex Serie [STD] (pág. 55). No compatibles con el antiguo modelo de válvula Serie Standard o Serie Industrial.

End connectors compatible with the Cepex [STD] Series (pag. 55) ball valves. Not compatible with the old valve Standard Series or Industrial Series.

VÁLVULAS DE BOLA EN PVC-U SERIE E-QUA - PVC-U BALL VALVES E-QUA SERIES

UP. 62EQ. SF5

F02



PE - EPDM
encolar

PE - EPDM
solvent socket



SIZE	PN	REF.	PACK	kg	Q(B)	Q(P)	CODE	EUR
50	12	60 62 050	C	7,1	10	600	41544	16,98
63	12	60 62 063	D	12,5	10	300	41545	24,58

UP. 62EQ. FT5

F02



PE - EPDM
roscar hembra

PE - EPDM
BSP female thread



SIZE	PN	REF.	PACK	kg	Q(B)	Q(P)	CODE	EUR
1½"	12	60 62 650	C	7,3	10	600	41546	18,26
2"	12	60 62 663	D	12,8	10	300	41547	26,33

VÁLVULAS DE BOLA EN PVC-U SERIE PN 10 - PVC-U BALL VALVES PN 10 SERIES

UP. 62. SF5

F02



PE - EPDM
encolar

PE - EPDM
solvent socket



SIZE	PN	REF.	PACK	kg	Q(B)	Q(P)	CODE	EUR
50	10	05 62 050	C	7,6	10	600	02502	17,81
63	10	05 62 063	D	11,8	9	270	02503	26,52

UP. 62. FT5

F02



PE - EPDM
roscar hembra

PE - EPDM
BSP female thread



SIZE	PN	REF.	PACK	kg	Q(B)	Q(P)	CODE	EUR
1½"	10	05 62 650	C	7,7	10	600	02504	19,17
2"	10	05 62 663	D	12,4	9	270	02505	28,37

UP. 62. SMF5

F02



PE - EPDM
encolar macho x hembra

PE - EPDM
male x female solvent socket



SIZE	PN	REF.	PACK	kg	Q(B)	Q(P)	CODE	EUR
50	10	05 62 250	C	5,7	7	420	02506	18,91
63	10	05 62 263	C	5,6	4	240	02507	29,44

UP. 62. SMFT5

F02



PE - EPDM
encolar hembra x roscar macho

PE - EPDM
female solvent socket x BSP male thread



SIZE	PN	REF.	PACK	kg	Q(B)	Q(P)	CODE	EUR
50 x 1½"	10	05 62 450	C	5,5	7	420	02508	20,33
63 x 2"	10	05 62 463	C	5,5	4	240	02509	30,42

Accesorios

Válvulas

PP

Industria

Evacuación

Recambios

VÁLVULAS DE BOLA EN PVC-U SERIE PN 10 - PVC-U BALL VALVES PN 10 SERIES
UP. 63. PESF5

F02



PE - EPDM
conexión PE x encolar

PE - EPDM
PE connection x solvent socket



SIZE	PN	REF.	PACK	kg	Q(B)	Q(P)	CODE	EUR
16 x 16	10	05 63 016	B	3,7	18	2.160	05363	11,95
20 x 20	10	05 63 020	B	3,5	18	2.160	02510	11,95
25 x 25	10	05 63 025	B	3,3	10 (5)	1.200	02511	14,02
32 x 32	10	05 63 032	B	3,6	8	960	02512	18,33
40 x 40	10	05 63 040	C	7,4	10	600	02513	20,13
50 x 50	10	05 63 050	C	5,6	6	360	02514	21,51
63 x 63	10	05 63 063	D	12,8	8	240	02515	32,26
75 x 75	10	05 63 075	D	12,5	4	120	02516	108,10
90 x 90	10	05 63 090	D	10,2	2	60	34648	146,40
110 x 110	10	05 63 110	D	11,5	2	60	34649	172,10

UP. 63. PEFT5

F02



PE - EPDM
conexión PE x rosca hembra

PE - EPDM
PE connection x BSP female thread



SIZE	PN	REF.	PACK	kg	Q(B)	Q(P)	CODE	EUR
16 x 3/8"	10	05 63 416	B	3,6	18 (9)	2.160	05364	12,25
20 x 1/2"	10	05 63 420	B	3,5	18	2.160	02517	12,25
25 x 3/4"	10	05 63 425	B	3,3	10 (5)	1.200	02518	14,27
32 x 1"	10	05 63 432	B	3,7	8	960	02519	18,78
40 x 1 1/4"	10	05 63 440	C	5,9	8	480	02520	21,07
50 x 1 1/2"	10	05 63 450	C	5,7	6	360	02521	22,83
63 x 2"	10	05 63 463	D	13,1	8	240	02522	34,69
75 x 2 1/2"	10	05 63 475	D	12,5	4	120	02523	110,60
90 x 3"	10	05 63 490	D	10,2	2	60	34650	155,80
110 x 4"	10	05 63 510	D	11,4	2	60	34651	180,50

UP. 63. PE5

F02



PE - EPDM
conexión PE

PE - EPDM
PE connection



SIZE	PN	REF.	PACK	kg	Q(B)	Q(P)	CODE	EUR
16 x 16	10	05 63 616	B	3,2	14	1.680	05365	14,25
20 x 20	10	05 63 620	B	3,3	16	1.920	02524	12,52
25 x 25	10	05 63 625	B	3,5	10	1.200	02525	14,93
32 x 32	10	05 63 632	B	2,7	5	600	02526	18,69
40 x 40	10	05 63 640	C	6,1	7	420	02527	21,19
50 x 50	10	05 63 650	C	5,6	5	300	02528	27,74
63 x 63	10	05 63 663	D	11,6	6	180	02529	42,21
75 x 75	10	05 63 675	D	11,3	3	90	02530	101,80
90 x 90	10	05 63 690	E	18,2	3	45	34652	156,20
110 x 110	10	05 63 710	E	14,6	2	30	34653	183,00

Accesorios

Válvulas

PP

Industria

Evacuación

Recambios

VÁLVULAS DE BOLA EN PVC-U SERIE UNIBLOCK - PVC-U BALL VALVES UNIBLOCK SERIES
UP. 70S. SF5

F02


PE - EPDM
 encolar

PE - EPDM
 solvent socket


SIZE	PN	REF.	PACK	kg	Q(B)	Q(P)	CODE	EUR
20	10	05 70 020	B	2,9	24	2.880	22773	6,33
25	10	05 70 025	B	2,5	14	1.680	22774	7,25
32	10	05 70 032	B	3,0	12	1.440	22775	9,21
40	10	05 70 040	B	2,4	6	720	22776	10,95
50	10	05 70 050	C	5,8	12	720	11375	13,41
63	10	05 70 063	D	10,8	12	360	15826	19,93
75	10	05 70 075	C	5,0	2	120	22777	57,50
90	10	05 70 090	D	7,4	2	60	22778	82,80
110	10	05 70 111	D	6,7	1	30	36728	165,40

UP. 70S. FT5

F02


PE - EPDM
 roscar hembra

PE - EPDM
 BSP female thread


SIZE	PN	REF.	PACK	kg	Q(B)	Q(P)	CODE	EUR
½"	10	05 70 620	B	3,0	28	3.360	22791	6,93
¾"	10	05 70 625	B	2,5	14	1.680	22792	7,84
1"	10	05 70 632	B	3,0	12	1.440	22793	10,08
1¼"	10	05 70 640	B	2,4	6	720	22794	12,30
1½"	10	05 70 650	C	6,1	12	720	11377	15,14
2"	10	05 70 663	D	12,1	12	360	15829	22,34
2½"	10	05 70 675	C	5,0	2	120	22795	65,20
3"	10	05 70 690	D	7,1	2	60	22796	92,20
4"	10	05 70 711	D	6,7	1	30	36729	177,20

UP. 70S. MT5

F02


PE - EPDM
 encolar x roscar macho

PE - EPDM
 solvent socket x BSP male thread


SIZE	PN	REF.	PACK	kg	Q(B)	Q(P)	CODE	EUR
20 x ½"	10	05 70 420	B	2,7	25	3.000	22785	6,82
25 x ¾"	10	05 70 425	B	2,5	14	1.680	22786	7,81
32 x 1"	10	05 70 432	B	3,1	12	1.440	22787	9,94
40 x 1¼"	10	05 70 440	B	2,5	6	720	22788	12,07
50 x 1½"	10	05 70 450	C	6,5	12	720	11374	15,22
63 x 2"	10	05 70 463	D	11,0	11	330	15827	22,61
75 x 2½"	10	05 70 475	C	5,0	2	120	22789	64,00
90 x 3"	10	05 70 490	D	7,1	2	60	22790	93,90
110 x 4"	10	05 70 511	D	6,7	1	30	36730	176,90

UP. 70F. MT5

F02


PE - EPDM
 roscar hembra x roscar macho

PE - EPDM
 BSP female x male thread


SIZE	PN	REF.	PACK	kg	Q(B)	Q(P)	CODE	EUR
½"	10	05 70 220	B	2,8	25	3.000	22779	7,08
¾"	10	05 70 225	B	2,5	14	1.680	22780	8,11
1"	10	05 70 232	B	3,1	12	1.440	22781	10,39
1¼"	10	05 70 240	B	2,5	6	720	22782	12,64
1½"	10	05 70 250	C	6,2	12	720	11376	15,88
2"	10	05 70 263	D	11,4	11	330	15828	23,54
2½"	10	05 70 275	C	5,0	2	120	22783	66,30
3"	10	05 70 290	D	7,1	2	60	22784	96,40
4"	10	05 70 311	-	-	-	-	36731	187,60

UP. 70M. SF5

F02


PE - EPDM
 roscar macho x encolar hembra

PE - EPDM
 BSP male thread x female solvent socket


SIZE	PN	REF.	PACK	kg	Q(B)	Q(P)	CODE	EUR
½" x 20	10	05 70 320	B	2,9	20	2.400	23098	6,44
¾" x 25	10	05 70 325	B	2,9	14	1.680	23099	7,40
1" x 32	10	05 70 332	B	3,6	12	1.440	23100	9,38
1¼" x 40	10	05 70 340	B	2,5	6	720	23101	11,37

Accesorios

Válvulas

PP

Industria

Evacuación

Recambios

VÁLVULAS DE BOLA EN PVC-U SERIE UNIBLOCK - PVC-U BALL VALVES UNIBLOCK SERIES
UP. 70PE. SF5

F02



PE - EPDM
conexión PE x encolar



PE - EPDM
PE connection x solvent socket

SIZE	PN	REF.	PACK	kg	Q(B)	Q(P)	CODE	EUR
20	10	05 70 120	B	2,7	16 (8)	1.920	23090	8,08
25	10	05 70 125	B	3,6	14	1.680	23091	9,38
32	10	05 70 132	B	2,9	8	960	23092	11,92
40	10	05 70 140	C	5,2	8	480	23093	15,16

UP. 70PE. FT5

F02



PE - EPDM
conexión PE x roscar hembra



PE - EPDM
PE connection x BSP female thread

SIZE	PN	REF.	PACK	kg	Q(B)	Q(P)	CODE	EUR
20 x ½"	10	05 70 520	B	2,7	16	1.920	23094	8,27
25 x ¾"	10	05 70 525	B	3,3	14	1.680	23095	9,70
32 x 1"	10	05 70 532	B	2,9	8	960	23096	12,37
40 x 1¼"	10	05 70 540	B	2,6	4	480	23097	15,74

VÁLVULAS DE BOLA EN PVC-U SERIE 3 VÍAS - PVC-U BALL VALVES 3-WAY SERIES
UP. 74. SF1

F02



PE - EPDM
encolar

PE - EPDM
solvent socket



SIZE	PN	REF.	PACK	kg	Q(B)	Q(P)	CODE	EUR
50	10	05 74 050	B	2,2	1	120	20168	52,20

UP. 74. FT1

F02



PE - EPDM
roscar hembra

PE - EPDM
BSP female thread



SIZE	PN	REF.	PACK	kg	Q(B)	Q(P)	CODE	EUR
1½"	10	05 74 650	B	2,2	1	120	20170	55,20

UP. 74. OSF1

F02



PE - EPDM
encolar (manguitos orientables)

PE - EPDM
solvent socket (self-align unions)



SIZE	PN	REF.	PACK	kg	Q(B)	Q(P)	CODE	EUR
50	10	05 74 250	B	2,2	1	120	20169	65,20

VÁLVULAS ANTI-RETORNO EN PVC-U SERIE MUELLE - PVC-U CHECK VALVES SPRING SERIES

UP-S. 67. SF1

F02



Juntas en EPDM
encolar

EPDM O-Rings
solvent socket

SIZE	PN	REF.	PACK	kg	Q(B)	Q(P)	CODE	EUR
16	16	05 67 016	B	3,8	24 (12)	2.880	09010	9,53
20	16	05 67 020	B	3,6	24 (12)	2.880	09011	9,53
25	16	05 67 025	B	3,5	15	1.800	09012	10,73
32	16	05 67 032	B	3,4	10	1.200	09013	11,70
40	16	05 67 040	B	3,2	6	720	09014	14,39
50	16	05 67 050	C	7,8	12	720	09015	19,14
63	16	05 67 063	D	11,7	10	300	09016	26,97
75	10	05 67 075	C	6,7	3	180	09017	58,40
90	10	05 67 090	D	7,7	2	60	09018	77,30
110 (DN 80)	10	05 67 110	D	7,7	2	60	09019	85,70
110	10	05 67 111	D	7,8	1	30	37076	177,20

UP-S. 67. FT1

F02



Juntas en EPDM
roscar hembra

EPDM O-Rings
BSP female thread

SIZE	PN	REF.	PACK	kg	Q(B)	Q(P)	CODE	EUR
3/8"	16	05 67 616	B	3,7	24 (12)	2.880	09020	9,97
1/2"	16	05 67 620	B	3,6	24 (12)	2.880	09021	9,97
3/4"	16	05 67 625	B	3,5	15	1.800	09022	11,64
1"	16	05 67 632	B	3,4	10	1.200	09023	12,90
1 1/4"	16	05 67 640	B	3,2	6	720	09024	16,19
1 1/2"	16	05 67 650	C	8,1	12	720	09025	21,08
2"	16	05 67 663	D	12,2	10	300	09026	29,66
2 1/2"	10	05 67 675	C	6,7	3	180	09027	67,50
3"	10	05 67 690	D	7,7	2	60	09028	87,80
4" (DN 80)	10	05 67 710	D	7,7	2	60	09029	97,70
4"	10	05 67 711	D	7,8	1	30	37077	198,50

UP-S. 67. SF4

F02



Juntas en FPM
encolar

FPM O-Rings
solvent socket

SIZE	PN	REF.	PACK	kg	Q(B)	Q(P)	CODE	EUR
16	16	05 67 016 VI	B	3,8	24 (12)	2.880	18751	17,57
20	16	05 67 020 VI	B	3,7	24 (12)	2.880	18752	17,57
25	16	05 67 025 VI	B	3,7	15	1.800	18753	19,06
32	16	05 67 032 VI	B	3,4	10	1.200	18754	21,33
40	16	05 67 040 VI	B	3,2	6	720	18755	26,36
50	16	05 67 050 VI	C	7,9	12	720	18756	38,04
63	16	05 67 063 VI	D	12,0	10	300	18757	48,36
75	10	05 67 075 VI	C	6,7	3	180	18758	87,40
90	10	05 67 090 VI	D	7,7	2	60	18759	112,60
110 (DN 80)	10	05 67 110 VI	D	7,7	2	60	18760	124,10
110	10	05 67 111 VI	D	7,8	1	30	62039	241,00

UP-S. 67. FT4

F02



Juntas en FPM
roscar hembra

FPM O-Rings
BSP female thread

SIZE	PN	REF.	PACK	kg	Q(B)	Q(P)	CODE	EUR
3/8"	16	05 67 616 VI	B	3,7	24 (12)	2.880	18761	17,97
1/2"	16	05 67 620 VI	B	3,7	24 (12)	2.880	18762	17,97
3/4"	16	05 67 625 VI	B	3,7	15	1.800	18763	19,64
1"	16	05 67 632 VI	B	3,4	10	1.200	18764	22,15
1 1/4"	16	05 67 640 VI	B	3,3	6	720	18765	27,51
1 1/2"	16	05 67 650 VI	C	8,2	12	720	18766	39,40
2"	16	05 67 663 VI	D	12,1	10	300	18767	50,30
2 1/2"	10	05 67 675 VI	C	6,7	3	180	18768	92,30
3"	10	05 67 690 VI	D	7,3	2	60	18769	117,90
4" (DN 80)	10	05 67 710 VI	D	7,7	2	60	18770	130,00
4"	10	05 67 711 VI	D	7,8	1	30	62040	266,00

Accesorios

Válvulas

PP

Industria

Evacuación

Recambios

VÁLVULAS ANTI-RETORNO EN PVC-C CORZAN® SERIE MUELLE - CORZAN® CPVC CHECK VALVES SPRING SERIES
CP-S. 67. SF1

F04



Juntas en EPDM perox.
encolar

EPDM perox. O-rings
solvent socket

SIZE	PN	REF.	PACK	kg	Q(B)	Q(P)	CODE	EUR
16	16	35 67 016	B	4,0	24 (12)	2.880	22844	15,16
20	16	35 67 020	B	3,7	24 (12)	2.880	22845	15,16
25	16	35 67 025	B	3,7	15	1.800	22846	18,73
32	16	35 67 032	B	3,5	10	1.200	22847	21,17
40	16	35 67 040	B	3,4	6	720	22848	26,37
50	16	35 67 050	C	8,3	12	720	22849	37,07
63	16	35 67 063	D	12,3	10	300	22850	54,00
75	10	35 67 075	C	6,7	3	180	22851	119,10
90	10	35 67 090	D	8,0	2	60	22852	162,30
110 (DN80)	10	35 67 110	D	8,3	2	60	22853	174,90

CP-S. 67. FT1

F04



Juntas en EPDM perox.
roscar hembra

EPDM perox. O-rings
BSP female thread

SIZE	PN	REF.	PACK	kg	Q(B)	Q(P)	CODE	EUR
3/8"	16	35 67 616	B	3,7	24 (12)	2.880	22854	15,73
1/2"	16	35 67 620	B	3,8	24 (12)	2.880	22855	15,73
3/4"	16	35 67 625	B	3,7	15	1.800	22856	19,39
1"	16	35 67 632	B	3,5	10	1.200	22857	22,22
1 1/4"	16	35 67 640	B	3,4	6	720	22858	27,74
1 1/2"	16	35 67 650	C	8,6	12	720	22859	38,77
2"	16	35 67 663	D	12,7	10	300	22860	56,30
2 1/2"	10	35 67 675	C	6,7	3	180	22861	125,10
3"	10	35 67 690	D	8,3	2	60	22862	168,70
4" (DN80)	10	35 67 710	D	8,9	2	60	22863	181,90

CP-S. 67. SF4

F04



Juntas en FPM
encolar

FPM O-Rings
solvent socket

SIZE	PN	REF.	PACK	kg	Q(B)	Q(P)	CODE	EUR
16	16	35 67 016 VI	C	7,2	48	2.880	22864	25,06
20	16	35 67 020 VI	B	3,8	24 (12)	2.880	22865	25,06
25	16	35 67 025 VI	B	3,7	15	1.800	22866	28,29
32	16	35 67 032 VI	B	3,6	10	1.200	22867	32,34
40	16	35 67 040 VI	B	3,4	6	720	22868	40,61
50	16	35 67 050 VI	C	8,4	12	720	22869	59,30
63	16	35 67 063 VI	D	11,3	10	300	22870	78,70
75	10	35 67 075 VI	C	6,7	3	180	22871	149,50
90	10	35 67 090 VI	D	8,0	2	60	22872	195,10
110 (DN80)	10	35 67 110 VI	D	8,9	2	60	22873	207,20

CP-S. 67. FT4

F04



Juntas en FPM
roscar hembra

FPM O-Rings
BSP female thread

SIZE	PN	REF.	PACK	kg	Q(B)	Q(P)	CODE	EUR
3/8"	16	35 67 616 VI	C	7,3	48 (6)	2.880	22874	25,61
1/2"	16	35 67 620 VI	B	3,6	24 (12)	2.880	22875	25,61
3/4"	16	35 67 625 VI	B	3,7	15	1.800	22876	28,96
1"	16	35 67 632 VI	B	3,6	10	1.200	22877	33,37
1 1/4"	16	35 67 640 VI	B	3,4	6	720	22878	41,99
1 1/2"	16	35 67 650 VI	C	9,0	12	720	22879	60,90
2"	16	35 67 663 VI	D	13,6	12	360	22880	80,90
2 1/2"	10	35 67 675 VI	C	6,7	3	180	22881	155,60
3"	10	35 67 690 VI	D	8,0	2	60	22882	201,60
4" (DN80)	10	35 67 710 VI	D	8,9	2	60	22883	215,00

VÁLVULAS DE PIE EN PVC-U SERIE MUELLE - PVC-U FOOT VALVES SPRING SERIES

UP-S. 66. SF1

F02



Juntas en EPDM
encolar

EPDM O-Rings
solvent socket

SIZE	PN	REF.	PACK	kg	Q(B)	Q(P)	CODE	EUR
16	16	05 66 016	B	3,4	24 (12)	2.880	08990	9,85
20	16	05 66 020	B	3,4	24 (12)	2.880	08991	9,85
25	16	05 66 025	B	2,9	12 (6)	1.440	08992	11,89
32	16	05 66 032	B	3,1	10	1.200	08993	13,34
40	16	05 66 040	B	3,0	6	720	08994	15,39
50	16	05 66 050	C	3,8	6	360	08995	20,33
63	16	05 66 063	C	4,4	4	240	08996	28,30
75	10	05 66 075	D	8,3	4	120	08997	65,60
90	10	05 66 090	D	7,7	2 (1)	60	08998	84,90
110 (DN 80)	10	05 66 110	D	8,0	2 (1)	60	08999	90,60

UP-S. 66. FT1

F02



Juntas en EPDM
roscar hembra

EPDM O-Rings
BSP female thread

SIZE	PN	REF.	PACK	kg	Q(B)	Q(P)	CODE	EUR
3/8"	16	05 66 616	B	3,5	24 (12)	2.880	09000	10,09
1/2"	16	05 66 620	B	3,5	24 (12)	2.880	09001	10,09
3/4"	16	05 66 625	B	2,9	12 (6)	1.440	09002	12,21
1"	16	05 66 632	B	3,2	10	1.200	09003	13,70
1 1/4"	16	05 66 640	B	3,0	6	720	09004	15,97
1 1/2"	16	05 66 650	C	3,8	6	360	09005	21,77
2"	16	05 66 663	C	4,5	4	240	09006	30,27
2 1/2"	10	05 66 675	D	8,9	4 (2)	120	09007	69,20
3"	10	05 66 690	D	7,8	2 (1)	60	09008	90,60
4" (DN 80)	10	05 66 710	D	7,7	2 (1)	60	09009	95,30

UP-S. 66. SF4

F02



Juntas en FPM
encolar

FPM O-Rings
solvent socket

SIZE	PN	REF.	PACK	kg	Q(B)	Q(P)	CODE	EUR
16	16	05 66 016 VI	B	3,5	24 (12)	2.880	18731	17,94
20	16	05 66 020 VI	B	3,5	24 (12)	2.880	18732	17,94
25	16	05 66 025 VI	B	2,9	12 (6)	1.440	18733	20,01
32	16	05 66 032 VI	B	3,2	10	1.200	18734	22,28
40	16	05 66 040 VI	B	3,0	6	720	18735	26,36
50	16	05 66 050 VI	C	3,8	6	360	18736	39,06
63	16	05 66 063 VI	C	4,4	4	240	18737	49,51
75	10	05 66 075 VI	D	9,0	4 (2)	120	18738	91,50
90	10	05 66 090 VI	D	7,8	2 (1)	60	18739	114,30
110 (DN 80)	10	05 66 110 VI	D	8,0	2 (1)	60	18740	120,10

UP-S. 66. FT4

F02



Juntas en FPM
roscar hembra

FPM O-Rings
BSP female thread

SIZE	PN	REF.	PACK	kg	Q(B)	Q(P)	CODE	EUR
3/8"	16	05 66 616 VI	B	3,5	24 (12)	2.880	18741	18,21
1/2"	16	05 66 620 VI	B	3,5	24 (12)	2.880	18742	18,21
3/4"	16	05 66 625 VI	B	2,9	12 (6)	1.440	18743	20,24
1"	16	05 66 632 VI	B	3,2	10	1.200	18744	22,67
1 1/4"	16	05 66 640 VI	B	3,0	6	720	18745	26,96
1 1/2"	16	05 66 650 VI	C	4,0	6	360	18746	40,09
2"	16	05 66 663 VI	C	4,1	4	240	18747	50,40
2 1/2"	10	05 66 675 VI	D	9,0	4 (2)	120	18748	94,00
3"	10	05 66 690 VI	D	7,8	2 (1)	60	18749	116,80
4" (DN 80)	10	05 66 710 VI	D	8,0	2 (1)	60	18750	125,00

Accesorios

Válvulas

PP

Industria

Evacuación

Recambios

VÁLVULAS ANTI-RETORNO EN PVC-U SERIE BOLA - PVC-U CHECK VALVES BALL SERIES
UP-B. 67. SF1

F04


Juntas en EPDM
 encolar

EPDM O-Rings
 solvent socket

SIZE	PN	REF.	PACK	kg	Q(B)	Q(P)	CODE	EUR
16	16	05 67 216	B	3,9	24 (12)	2.880	74333	15,45
20	16	05 67 220	B	4,4	30	3.600	22078	15,60
25	16	05 67 225	B	3,5	15	1.800	22079	18,18
32	16	05 67 232	B	3,6	10	1.200	22080	25,83
40	16	05 67 240	B	3,5	6	720	22174	29,26
50	16	05 67 250	C	8,4	12	720	25697	39,04
63	16	05 67 263	D	12,7	10	300	25698	55,70
75	10	05 67 275	C	7,6	3	180	22175	115,30
90	10	05 67 290	D	7,6	2	60	22176	165,40
110 (DN 80)	10	05 67 310	D	7,6	2	60	22177	178,30

UP-B. 67. FT1

F04


Juntas en EPDM
 roscar hembra

EPDM O-Rings
 BSP female thread

SIZE	PN	REF.	PACK	kg	Q(B)	Q(P)	CODE	EUR
3/8"	16	05 67 416	B	3,8	24 (12)	2.880	74335	16,12
1/2"	16	05 67 420	B	3,8	24 (12)	2.880	22061	16,27
3/4"	16	05 67 425	B	3,5	15	1.800	22062	18,96
1"	16	05 67 432	B	3,7	10	1.200	22085	27,01
1 1/4"	16	05 67 440	B	3,5	6	720	22086	30,92
1 1/2"	16	05 67 450	C	8,7	12	720	25699	41,81
2"	16	05 67 463	D	13,2	10	300	25700	58,90
2 1/2"	10	05 67 475	C	9,8	3	180	22087	121,70
3"	10	05 67 490	D	9,0	2	60	22088	174,80
4" (DN 80)	10	05 67 510	D	9,0	2	60	22089	181,90

UP-B. 67. SF4

F04


Juntas en FPM
 encolar

FPM O-Rings
 solvent socket

SIZE	PN	REF.	PACK	kg	Q(B)	Q(P)	CODE	EUR
16	16	05 67 216 VI	-	-	-	-	74334	25,34
20	16	05 67 220 VI	B	3,8	24 (12)	2.880	22090	25,58
25	16	05 67 225 VI	B	3,5	15	1.800	22091	27,15
32	16	05 67 232 VI	B	3,7	10	1.200	22092	40,24
40	16	05 67 240 VI	B	3,5	6	720	22239	47,58
50	16	05 67 250 VI	C	8,7	12	720	25701	69,00
63	16	05 67 263 VI	D	12,2	10	300	25702	90,40
75	10	05 67 275 VI	C	9,8	3	180	22240	154,80
90	10	05 67 290 VI	D	9,0	2	60	22241	211,00
110 (DN 80)	10	05 67 310 VI	D	9,5	2	60	22242	224,00

UP-B. 67. FT4

F04


Juntas en FPM
 roscar hembra

FPM O-Rings
 BSP female thread

SIZE	PN	REF.	PACK	kg	Q(B)	Q(P)	CODE	EUR
3/8"	16	05 67 416 VI	-	-	-	-	74336	25,85
1/2"	16	05 67 420 VI	B	3,9	24 (12)	2.880	22243	26,09
3/4"	16	05 67 425 VI	B	3,5	15	1.800	22244	27,82
1"	16	05 67 432 VI	B	3,7	10	1.200	22267	41,32
1 1/4"	16	05 67 440 VI	B	3,5	6	720	22268	49,12
1 1/2"	16	05 67 450 VI	C	8,8	12	720	25703	71,60
2"	16	05 67 463 VI	D	13,2	10	300	25704	92,70
2 1/2"	10	05 67 475 VI	C	9,8	3	180	22269	159,50
3"	10	05 67 490 VI	D	9,0	2	60	22270	218,00
4" (DN 80)	10	05 67 510 VI	D	7,6	2	60	22893	229,00

VÁLVULAS ANTI-RETORNO EN PVC-C CORZAN® SERIE BOLA - CORZAN® CPVC CHECK VALVES BALL SERIES

CP-B. 67. SF1

F04


Juntas en EPDM perox.
 encolar

EPDM perox. O-rings
 solvent socket

SIZE	PN	REF.	PACK	kg	Q(B)	Q(P)	CODE	EUR
20	16	35 67 220	B	4,0	24 (12)	2.880	27501	27,28
25	16	35 67 225	B	4,0	15	1.800	27502	41,91
32	16	35 67 232	B	3,9	10	1.200	27503	45,06
40	16	35 67 240	B	3,7	6	720	27504	62,10
50	16	35 67 250	C	9,0	12	720	27505	74,20
63	16	35 67 263	D	13,2	10	300	27506	119,30
75	10	35 67 275	C	7,6	3	180	27507	351,00
90	10	35 67 290	D	7,6	2	60	27508	570,00
110 (DN 80)	10	35 67 310	D	9,8	2	60	27509	588,00

CP-B. 67 FT1

F04


Juntas en EPDM perox.
 roscar hembra

EPDM perox. O-rings
 BSP female thread

SIZE	PN	REF.	PACK	kg	Q(B)	Q(P)	CODE	EUR
½"	16	35 67 420	B	4,0	24 (12)	2.880	27510	27,69
¾"	16	35 67 425	B	4,0	15	1.800	27511	42,34
1"	16	35 67 432	B	3,3	10	1.200	27512	46,30
1¼"	16	35 67 440	B	3,7	6	720	27513	64,00
1½"	16	35 67 450	C	9,3	12	720	27514	76,50
2"	16	35 67 463	D	13,8	10	300	27515	120,50
2½"	10	35 67 475	C	7,6	3	180	27516	370,00
3"	10	35 67 490	D	9,5	2	60	27517	571,00
4" (DN 80)	10	35 67 510	D	9,8	2	60	27518	593,00

CP-B. 67. SF4

F04


Juntas en FPM
 encolar

FPM O-Rings
 solvent socket

SIZE	PN	REF.	PACK	kg	Q(B)	Q(P)	CODE	EUR
20	16	35 67 220 VI	B	4,0	24 (12)	2.880	27519	42,98
25	16	35 67 225 VI	B	3,9	15	1.800	27520	57,70
32	16	35 67 232 VI	B	3,9	10	1.200	27521	63,40
40	16	35 67 240 VI	B	3,7	6	720	27522	85,60
50	16	35 67 250 VI	C	9,1	12	720	27523	109,10
63	16	35 67 263 VI	D	13,4	10	300	27524	161,00
75	10	35 67 275 VI	C	7,6	3	180	27525	396,00
90	10	35 67 290 VI	D	9,5	2	60	27526	615,00
110 (DN 80)	10	35 67 310 VI	D	9,8	2	60	27527	633,00

CP-B. 67. FT4

F04


Juntas en FPM
 roscar hembra

FPM O-Rings
 BSP female thread

SIZE	PN	REF.	PACK	kg	Q(B)	Q(P)	CODE	EUR
½"	16	35 67 420 VI	B	3,9	24 (12)	2.880	27528	43,18
¾"	16	35 67 425 VI	B	3,9	15	1.800	27529	58,00
1"	16	35 67 432 VI	B	3,9	10	1.200	27530	62,80
1¼"	16	35 67 440 VI	B	3,8	6	720	27531	87,40
1½"	16	35 67 450 VI	C	9,5	12	720	27532	110,60
2"	16	35 67 463 VI	D	14,3	10	300	27533	162,10
2½"	10	35 67 475 VI	C	7,6	3	180	27534	414,00
3"	10	35 67 490 VI	D	9,8	2	60	27535	617,00
4" (DN 80)	10	35 67 510 VI	D	15,2	2	60	27536	641,00

VÁLVULAS DE PIE EN PVC-U SERIE BOLA - PVC-U FOOT VALVES BALL SERIES
UP-B. 66. SF1

F04


Juntas en EPDM
 encolar

EPDM O-Rings
 solvent socket

SIZE	PN	REF.	PACK	kg	Q(B)	Q(P)	CODE	EUR
20	16	05 66 220	B	3,6	24 (12)	2.880	27537	14,10
25	16	05 66 225	B	3,1	12 (6)	1.440	27538	16,47
32	16	05 66 232	B	3,4	10	1.200	27539	27,57
40	16	05 66 240	B	3,2	6	720	27540	30,01
50	16	05 66 250	C	4,1	6	360	25705	41,32
63	16	05 66 263	C	4,8	4	240	25706	57,20
75	10	05 66 275	D	10,0	4 (2)	120	27543	122,40
90	10	05 66 290	D	9,0	2 (1)	60	27544	172,60
110 (DN 80)	10	05 66 310	D	9,2	2 (1)	60	27545	177,80

UP-B. 66. FT1

F04


Juntas en EPDM
 roscar hembra

EPDM O-Rings
 BSP female thread

SIZE	PN	REF.	PACK	kg	Q(B)	Q(P)	CODE	EUR
½"	16	05 66 420	B	3,6	24 (12)	2.880	27546	14,39
¾"	16	05 66 425	B	3,1	12 (6)	1.440	27547	16,88
1"	16	05 66 432	B	3,3	10	1.200	27548	28,07
1¼"	16	05 66 440	B	3,2	6	720	27549	30,79
1½"	16	05 66 450	C	4,1	6	360	25707	42,02
2"	16	05 66 463	C	4,9	4	240	25708	58,30
2½"	10	05 66 475	D	10,2	4 (2)	120	27552	125,10
3"	10	05 66 490	D	9,1	2 (1)	60	27553	175,30
4" (DN 80)	10	05 66 510	D	9,2	2 (1)	60	27554	179,30

UP-B. 66. SF4

F04


Juntas en FPM
 encolar

FPM O-Rings
 solvent socket

SIZE	PN	REF.	PACK	kg	Q(B)	Q(P)	CODE	EUR
20	16	05 66 220 VI	B	3,7	24 (12)	2.880	27555	27,69
25	16	05 66 225 VI	B	2,9	12	1.440	27556	27,79
32	16	05 66 232 VI	B	3,4	10	1.200	27557	42,20
40	16	05 66 240 VI	B	3,3	6	720	27558	48,65
50	16	05 66 250 VI	C	4,1	6	360	25709	70,00
63	16	05 66 263 VI	C	4,8	4	240	25710	93,40
75	10	05 66 275 VI	D	10,1	4 (2)	120	27561	161,00
90	10	05 66 290 VI	D	9,1	2 (1)	60	27562	219,00
110 (DN 80)	10	05 66 310 VI	D	9,1	2 (1)	60	27563	227,00

UP-B. 66. FT4

F04


Juntas en FPM
 roscar hembra

FPM O-Rings
 BSP female thread

SIZE	PN	REF.	PACK	kg	Q(B)	Q(P)	CODE	EUR
½"	16	05 66 420 VI	B	3,6	24 (12)	2.880	27564	27,91
¾"	16	05 66 425 VI	B	3,1	12 (6)	1.440	27565	28,11
1"	16	05 66 432 VI	B	3,4	10	1.200	27566	42,72
1¼"	16	05 66 440 VI	B	3,3	6	720	27567	49,35
1½"	16	05 66 450 VI	C	4,3	6	360	25711	71,80
2"	16	05 66 463 VI	C	5,0	4	240	25712	96,60
2½"	10	05 66 475 VI	D	10,2	4 (2)	120	27570	163,70
3"	10	05 66 490 VI	D	9,1	2 (1)	60	27571	222,00
4" (DN 80)	10	05 66 510 VI	D	7,5	2 (1)	60	27572	240,00

Accesorios

Válvulas

PP

Industria

Evacuación

Recambios

VÁLVULAS ANTI-RETORNO EN PVC-U SERIE UNIBLOCK - PVC-U CHECK VALVES UNIBLOCK SERIES

UP-S. 93. SF1

F02



Juntas en EPDM
encolar

EPDM O-Rings
solvent socket

SIZE	PN	REF.	PACK	kg	Q(B)	Q(P)	CODE	EUR
20	10	05 93 020	B	3,6	32 (16)	3.840	36559	7,69
25	10	05 93 025	B	2,9	16 (8)	1.920	36560	8,85
32	10	05 93 032	B	2,9	12	1.440	36561	9,91
40	10	05 93 040	B	3,2	8	960	36562	12,41
50	10	05 93 050	C	5,0	12	720	36563	16,91
63	10	05 93 063	D	10,0	12	360	36564	23,53
75	10	05 93 075	C	5,7	3	180	36565	52,60
90	10	05 93 090	D	6,6	2 (1)	60	36566	70,60
110 (DN80)	10	05 93 111	D	5,7	1	30	36567	162,60

UP-S. 93. FT1

F02



Juntas en EPDM
roscar hembra

EPDM O-Rings
BSP female thread

SIZE	PN	REF.	PACK	kg	Q(B)	Q(P)	CODE	EUR
½"	10	05 93 620	B	2,8	24 (12)	2.880	36568	8,04
¾"	10	05 93 625	B	2,8	16 (8)	1.920	36569	9,29
1"	10	05 93 632	B	2,9	12	1.440	36570	10,39
1¼"	10	05 93 640	B	2,5	6	720	36571	12,94
1½"	10	05 93 650	C	5,3	12	720	36572	17,79
2"	10	05 93 663	D	10,6	12	360	36573	24,75
2½"	10	05 93 675	C	5,1	3	180	36574	54,90
3"	10	05 93 690	D	6,0	2 (1)	60	36575	72,40
4" (DN80)	10	05 93 711	D	5,7	1	30	36576	173,20

VÁLVULAS DE CLAPETA EN PVC-U - PVC-U SWING CHECK VALVES

UP. 65

F02



Juntas en EPDM

EPDM O-Rings

SIZE	PN	REF.	PACK	kg	Q(B)	Q(P)	CODE	EUR
63	6	05 65 063 *	B	4,1	15 (1)	1.800	37055	36,61
75	6	05 65 075	B	3,2	10 (1)	1.200	08984	25,14
90	6	05 65 090	B	3,2	8 (1)	960	08985	28,98
110	6	05 65 110	B	2,9	5 (1)	600	08986	34,95
125	6	05 65 125	B	3,4	5 (1)	600	09040	40,88
140	6	05 65 140	C	8,2	10 (1)	600	08987	45,69
160	6	05 65 160	C	5,8	5 (1)	300	08988	49,75
200	6	05 65 200	C	5,9	4 (1)	240	09041	59,70
225	6	05 65 225	C	6,3	3 (1)	180	08989	71,30
250	6	05 65 250	D	13,5	4 (1)	120	37056	112,10
280	6	05 65 280 *	D	14,2	4 (1)	120	41865	153,10
315	6	05 65 315 *	D	7,3	1	24	37057	230,00

UP. 65. VKIT

F02



Con accesorios

bridas locas + manguitos + tornillería









With mounting kit

loose flanges + flange adaptors + bolts

SIZE	PN	REF.	PACK	kg	Q(B)	Q(P)	CODE	EUR
63	6	05 65 063 RA *	B	4,5	2	240	37073	51,60
75	6	05 65 075 RA	B	5,3	2	240	23312	57,00
90	6	05 65 090 RA	C	12,5	3	180	23313	75,50
110	6	05 65 110 RA	C	10,5	2	120	23314	93,30
125	6	05 65 125 RA	C	11,3	2	120	23315	115,20
140	6	05 65 140 RA	D	13,2	2	60	23316	130,80
160	6	05 65 160 RA	D	10,7	1	30	23317	174,80
200	6	05 65 200 RA	D	12,3	1	30	23318	233,00
225	6	05 65 225 RA	D	14,1	1	30	23319	265,00
250	6	05 65 250 RA	E	23,4	1	15	37074	567,00
315	6	05 65 315 RA *	F	27,9	1	10	37075	820,00

Juntas en FPM disponibles bajo pedido.
FPM o-rings available upon request.

... la gama más **completa**
... the most **complete** range

	Cuerpo Body	Compuerta Disc	Junta Rubber seal	Eje Shaft	Medidas Sizes	PN PN	
Serie STD	PVC-U	PVC-U	EPDM FPM	Acero zincado Zinc plated steel	D63 - D225 (2" - 8")	10 bar 150 p.s.i.	
					D250 - D315 (10" - 12")	6 bar 90 p.s.i.	
Maneta de PP-GF con seguro PP-GF handle with locking device							
63 - 75	90	110	125 - 140	160	200 - 225	250	315
							

VÁLVULAS DE MARIPOSA EN PVC-U SERIE STD - PVC-U BUTTERFLY VALVES STD SERIES

UP. 83. ZP. EP

F02



Juntas en EPDM
eje acero zincado

EPDM O-Rings
zinc plated steel shaft



SIZE	PN	REF.	PACK	kg	Q(B)	Q(P)	CODE	EUR
63-75	10	05 83 075	V	3,3	2	168	32614	72,70
90	10	05 83 090	V	3,8	2	168	32615	84,80
110	10	05 83 110	VI	5,2	2	126	32616	94,10
125-140	10	05 83 140	VII	7,0	2	112	32617	112,00
160	10	05 83 160	VIII	9,1	2	72	32618	137,80
200-225	10	05 83 200	IX	14,7	2	48	32619	204,90
250	6	05 83 250	IV	17,6	1	20	46647	521,00
315	6	05 83 315	IV	23,1	1	20	46648	896,00

UP. 83. ZP. VI

F02



Juntas en FPM
eje acero zincado

FPM O-Rings
zinc plated steel shaft



SIZE	PN	REF.	PACK	kg	Q(B)	Q(P)	CODE	EUR
63-75	10	05 83 075 VI	V	3,4	2	168	34532	121,60
90	10	05 83 090 VI	V	3,9	2	168	34533	152,80
110	10	05 83 110 VI	VI	5,2	2	126	34534	199,10
125-140	10	05 83 140 VI	VII	7,0	2	112	34535	238,00
160	10	05 83 160 VI	VIII	9,1	2	72	34536	317,00
200-225	10	05 83 200 VI	IX	15,2	2	48	34537	486,00

... la gama más **completa**
... the most **complete** range

Accesorios

Válvulas

PP

Industria

Evacuación

Recambios

	Cuerpo Body	Compuerta Disc	Junta Rubber seal	Eje Shaft	Medidas Sizes	PN PN
Serie IND	PP - GF	PVC-U CPVC	EPDM perox. FPM	Acero Inoxidable Stainless steel	D63 - D225 (2" - 8")	10 bar 150 p.s.i.
Maneta de PP-GF con seguro PP-GF handle with locking device						
63 - 75	90	110	125 - 140	160	200 - 225	
Serie IND	PP - GF	PVC-U CPVC	EPDM perox. FPM	Acero inoxidable Stainless steel	D63 - D225 (2" - 8")	10 bar 150 p.s.i.
Reductor manual Gear box					D250 - D315 (10" - 12")	6 bar 90 p.s.i.
63 - 75	90	110	125 - 140	160	200 - 225	250 - 280

VÁLVULAS DE MARIPOSA SERIE IND (DISCO PVC-U) - BUTTERFLY VALVES IND SERIES (PVC-U DISC)
UP. 84. SS. FGEP

F04



Juntas en EPDM perox.
eje acero inoxidable

EPDM perox. O-rings
stainless steel shaft



SIZE	PN	REF.	PACK	kg	Q(B)	Q(P)	CODE	EUR
63-75	10	05 84 075	V	3,0	2	168	32620	147,00
90	10	05 84 090	VII	3,9	2	112	32621	169,00
110	10	05 84 110	VII	5,0	2	112	32622	194,60
125-140	10	05 84 140	IX	7,3	2	48	32623	257,00
160	10	05 84 160	IX	9,0	2	48	32624	318,00
200-225	10	05 84 200	VIII	7,6	1	36	32625	490,00

UP. 84. SS. VI

F04



Juntas en FPM
eje acero inoxidable

FPM O-Rings
stainless steel shaft



SIZE	PN	REF.	PACK	kg	Q(B)	Q(P)	CODE	EUR
63-75	10	05 84 075 VI	V	3,1	2	168	32628	194,60
90	10	05 84 090 VI	VII	4,0	2	112	32629	240,00
110	10	05 84 110 VI	VII	5,0	2	112	32630	311,00
125-140	10	05 84 140 VI	IX	7,3	2	48	32631	410,00
160	10	05 84 160 VI	IX	9,3	2	48	32632	507,00
200-225	10	05 84 200 VI	VIII	7,8	1	36	32633	805,00

UP. 84. SS. FGEP. RM

F04



Juntas en EPDM perox.
eje acero inoxidable

EPDM perox. O-rings
stainless steel shaft



SIZE	PN	REF.	PACK	kg	Q(B)	Q(P)	CODE	EUR
63-75	10	05 84 075 RM	C	3,2	1	60	34466	388,00
90	10	05 84 090 RM	C	3,6	1	60	34467	396,00
110	10	05 84 110 RM	C	3,7	1	60	34468	434,00
125-140	10	05 84 140 RM	D	5,5	1	30	34469	490,00
160	10	05 84 160 RM	VIII	6,7	1	24	34470	679,00
200-225	10	05 84 200 RM	E	9,7	1	15	34471	958,00
250-280	6	05 84 250 RM	F	20,7	1	10	34472	1.587,00
315	6	05 84 315 RM	G	25,3	1	10	32738	2.055,00

UP. 84. SS. VI. RM

F04



Juntas en FPM
eje acero inoxidable

FPM O-Rings
stainless steel shaft



SIZE	PN	REF.	PACK	kg	Q(B)	Q(P)	CODE	EUR
63-75	10	05 84 075 VRM	-	-	-	-	34473	436,00
90	10	05 84 090 VRM	C	3,2	1	60	34474	464,00
110	10	05 84 110 VRM	C	3,7	1	60	34475	534,00
125-140	10	05 84 140 VRM	D	5,2	1	30	34476	622,00
160	10	05 84 160 VRM	VIII	5,9	1	36	34477	848,00
200-225	10	05 84 200 VRM	E	12,7	1	15	34478	1.279,00
250-280	6	05 84 250 VRM	F	20,7	1	10	34479	2.131,00
315	6	05 84 315 VRM	G	25,3	1	15	32739	2.569,00

Accesorios

Válvulas

PP

Industria

Evacuación

Recambios

VÁLVULAS DE MARIPOSA SERIE IND (DISCO CORZAN® PVC-C) - BUTTERFLY VALVES IND SERIES (CORZAN® CPVC DISC)

CP. 84. SS. FGEP

F04

Accesorios



Juntas en EPDM perox.
eje acero inoxidable

EPDM perox. O-rings
stainless steel shaft



SIZE	PN	REF.	PACK	kg	Q(B)	Q(P)	CODE	EUR
63-75	10	35 84 075	V	3,0	2	168	34480	151,00
90	10	35 84 090	VII	3,9	2	112	34481	173,60
110	10	35 84 110	VII	5,1	2	112	33961	198,90
125-140	10	35 84 140	IX	7,3	2	48	34482	262,00
160	10	35 84 160	IX	9,1	2	48	34483	325,00
200-225	10	35 84 200	VIII	7,6	1	36	34484	498,00

CP. 84. SS. VI

F04

Válvulas



Juntas en FPM
eje acero inoxidable

FPM O-Rings
stainless steel shaft



SIZE	PN	REF.	PACK	kg	Q(B)	Q(P)	CODE	EUR
63-75	10	35 84 075 VI	V	3,1	2	168	34485	197,60
90	10	35 84 090 VI	VII	3,8	2	112	34486	243,00
110	10	35 84 110 VI	VII	5,1	2	112	33962	315,00
125-140	10	35 84 140 VI	IX	7,3	2	48	34487	415,00
160	10	35 84 160 VI	IX	9,4	2	48	34488	512,00
200-225	10	35 84 200 VI	VIII	7,9	1	36	34489	815,00

CP. 84. SS. SGEP. RM

F04

PP



Juntas en EPDM perox.
eje acero inoxidable

EPDM perox. O-rings
stainless steel shaft



SIZE	PN	REF.	PACK	kg	Q(B)	Q(P)	CODE	EUR
63-75	10	35 84 075 RM	C	3,3	1	60	34490	387,00
90	10	35 84 090 RM	C	3,6	1	60	34491	397,00
110	10	35 84 110 RM	C	4,2	1	60	34492	436,00
125-140	10	35 84 140 RM	D	5,2	1	30	34493	494,00
160	10	35 84 160 RM	E	9,1	1	15	34494	686,00
200-225	10	35 84 200 RM	E	9,7	1	15	34495	964,00
250-280	6	35 84 250 RM	F	20,7	1	10	34496	1.609,00
315	6	35 84 315 RM	G	23,4	1	10	34497	2.084,00

CP. 84. SS. VI. RM

F04

Industria



Juntas en FPM
eje acero inoxidable

FPM O-Rings
stainless steel shaft



SIZE	PN	REF.	PACK	kg	Q(B)	Q(P)	CODE	EUR
63-75	10	35 84 075 VRM	-	-	-	-	34498	437,00
90	10	35 84 090 VRM	-	-	-	-	34499	465,00
110	10	35 84 110 VRM	-	-	-	-	34500	537,00
125-140	10	35 84 140 VRM	-	-	-	-	34501	626,00
160	10	35 84 160 VRM	-	-	-	-	34502	856,00
200-225	10	35 84 200 VRM	E	13,1	1	15	34503	1.286,00
250-280	6	35 84 250 VRM	F	20,8	1	10	34504	2.147,00
315	6	35 84 315 VRM	G	25,5	1	10	34505	2.599,00

Evacuación

Recambios

	Cuerpo Body	Compuerta Disc	Junta Rubber seal	Eje Shaft	Medidas Sizes	PN PN
Serie Classic	PVC-U	PVC-U	EPDM FPM	Acero zincado Zinc plated steel	D63 - D140 (2" - 5")	10 bar 150 p.s.i.
Maneta de aluminio Aluminium handle				Eje acero inoxidable Stainless steel shaft	D160 - D250 (6" - 10")	6 bar 90 p.s.i.
63 - 75	90	110	125 - 140	160	200 - 225	250

VÁLVULAS DE MARIPOSA EN PVC-U SERIE CLASSIC - PVC-U BUTTERFLY VALVES CLASSIC SERIES

UP. 80. Z3

F02



Juntas en EPDM
eje acero zincado

EPDM O-Rings
zinc plated steel shaft



SIZE	PN	REF.	PACK	kg	Q(B)	Q(P)	CODE	EUR
63-75	10	05 80 075	I	4,1	2	140	02581	85,60
90	10	05 80 090	I	5,5	2	140	02582	99,70
110	10	05 80 110	II	7,8	2	98	02583	110,70
125-140	10	05 80 140	III	10,6	2	70	02585	129,70
160	6	05 80 160	III	12,7	2	70	02586	158,60
200-225	6	05 80 200	IV	19,6	2	40	02587	236,00
250	6	05 80 250	IV	12,2	1	20	15846	534,00

UP. 80. I4

F02



Juntas en FPM
eje acero inoxidable

FPM O-Rings
stainless steel shaft



SIZE	PN	REF.	PACK	kg	Q(B)	Q(P)	CODE	EUR
63-75	10	05 80 075 IV	I	4,1	2	140	16713	213,00
90	10	05 80 090 IV	I	5,5	2	140	16714	279,00
110	10	05 80 110 IV	II	7,8	2	98	16715	359,00
125-140	10	05 80 140 IV	III	10,6	2	70	16716	475,00
160	6	05 80 160 IV	III	12,7	2	70	16717	640,00
200-225	6	05 80 200 IV	IV	19,6	2	40	16718	1.007,00
250	6	05 80 250 IV	IV	12,2	1	20	22426	895,00

KIT DE ACCESORIOS PARA VÁLVULAS DE MARIPOSA PVC-U - PVC-U ASSEMBLY KITS FOR BUTTERFLY VALVES

UP. 81. RA

F02



KIT ACCESORIOS VALV. MARIPOSA
bridás locas + manguitos + tornillería

BUTTERFLY VALVE ASSEMBLY KIT
loose flanges + flange adaptors + bolts

SIZE	PN	REF.	PACK	kg	Q(B)	Q(P)	CODE	EUR
63	16	05 81 063 RA	B	5,8	3	360	09119	26,87
75	16	05 81 075 RA	B	4,9	2	240	09120	35,01
90	16	05 81 090 RA	C	12,3	3	180	09121	53,80
110	16	05 81 110 RA	C	9,7	2	120	09122	64,60
125	16	05 81 125 RA	C	10,6	2	120	09123	82,30
140	16	05 81 140 RA	D	12,0	2	60	09124	93,10
160	10	05 81 160 RA	D	19,4	2	60	09125	145,30
200	10	05 81 200 RA	D	11,4	1	30	09126	186,70
225	10	05 81 225 RA	D	7,1	1	30	09127	212,00
250	10	05 81 250 RA	E	21,6	1	15	16060	441,00

UP. 82. RA

F02



KIT ACCESORIOS VALV. MARIPOSA
bridás fijas + tornillería

BUTTERFLY VALVE ASSEMBLY KIT
fixed flanges + bolts

SIZE	PN	REF.	PACK	kg	Q(B)	Q(P)	CODE	EUR
75	16	05 82 075 RA	B	4,5	2	240	09128	34,80
90	16	05 82 090 RA	C	11,0	3	180	09129	52,20
110	16	05 82 110 RA	C	9,0	2	120	09130	61,00
125	16	05 82 125 RA	D	14,1	3	90	09131	69,90
140	16	05 82 140 RA	D	11,3	2	60	09132	82,40
160	10	05 82 160 RA	D	17,0	2	60	09133	125,30
200	10	05 82 200 RA	D	9,8	1	30	09134	156,00
225	10	05 82 225 RA	D	11,0	1	30	09135	178,30

VÁLVULAS DE COMPUERTA ROTATORIA EN PVC-U - PVC-U ROTARY DISC VALVES

UP. 90. 2V

F02



VÁLV. COMPUERTA ROTAT. 2 VÍAS
encolar hembra - macho - SI

SIZE	PN	REF.	PACK	kg	Q(B)	Q(P)	CODE	EUR
50 - 63	6	05 90 720	D	6,0	8 (1)	240	16059	25,79

2-WAY ROTARY DISC VALVE
solvent socket female - male - SI

Accesorios

UP. 90. 3V

F02



VÁLV. COMPUERTA ROTAT. 3 VÍAS
encolar hembra - macho - SI

SIZE	PN	REF.	PACK	kg	Q(B)	Q(P)	CODE	EUR
50 - 63	6	05 90 730	D	6,7	8 (1)	240	15765	30,17
63 - 75	6	05 90 740	D	5,4	4 (1)	120	41862	42,83

3-WAY ROTARY DISC VALVE
solvent socket female - male - SI

Válvulas

Opción con actuador eléctrico pág.94.
Electrical actuated option pag.94.

PP

Industria

VÁLVULAS DE PURGA - DRAIN VALVES

ABS. 90. MT

F02



VÁLVULA DE PURGA EN ABS
roscar macho x espiga

SIZE	PN	REF.	PACK	kg	Q(B)	Q(P)	CODE	EUR
¼"	6	05 90 612	B	1,9	200	24.000	11656	2,03

ABS DRAIN VALVE
BSP male thread x spigot connection

Evacuación

UP. 90. MT

F02



VÁLVULA DE PURGA EN PVC
roscar macho x hembra

SIZE	PN	REF.	PACK	kg	Q(B)	Q(P)	CODE	EUR
¾"	10	05 90 625	B	3,1	80	9.600	02579	3,61

PVC DRAIN VALVE
BSP male x female thread

Recambios

VÁLVULAS DE GUILLOTINA EN PVC-U - PVC-U KNIFE GATE VALVES
UP. 79. SF

F02


VÁLVULA DE GUILLOTINA

encolar x encolar

KNIFE GATE VALVE

solvent socket x solvent socket

SIZE	P MAX	REF.	PACK	kg	Q(B)	Q(P)	CODE	EUR
50 x 50	3,5	05 79 050	B	2,8	8	960	28590	12,72
63 x 63	3,5	05 79 063	C	5,6	12	720	28600	18,14
90 x 90	1,5	05 79 090	D	8,6	3	90	43577	64,10
110 x 110	1,5	05 79 110	D	11,7	4	120	43578	68,80

UP. 79. SFSPi

F02


VÁLVULA DE GUILLOTINA

encolar x espiga

KNIFE GATE VALVE

solvent socket x spigot

SIZE	P MAX	REF.	PACK	kg	Q(B)	Q(P)	CODE	EUR
50 x 50	3,5	05 79 150	B	3,0	8	960	28934	12,72
50 x 38	3,5	05 79 151	B	2,9	8	960	28935	12,72
63 x 63	3,5	05 79 163	C	5,7	12	720	28936	18,14

UP. 79. SPI

F02


VÁLVULA DE GUILLOTINA

espiga x espiga

KNIFE GATE VALVE

spigot x spigot

SIZE	P MAX	REF.	PACK	kg	Q(B)	Q(P)	CODE	EUR
38 x 38	3,5	05 79 438	B	2,3	6	720	31441	12,72
50 x 50	3,5	05 79 450	B	2,5	6	720	28598	12,72
50 x 38	3,5	05 79 451	B	2,4	6	720	28597	12,72
63 x 63	3,5	05 79 463	C	5,9	12	720	28607	18,14

UP. 79. MT

F02


VÁLVULA DE GUILLOTINA

roscar macho x roscar macho

KNIFE GATE VALVE

male thread x male thread

SIZE	P MAX	REF.	PACK	kg	Q(B)	Q(P)	CODE	EUR
1½" x 1½"	3,5	05 79 250	B	2,9	8	960	28595	12,73
2" x 2"	3,5	05 79 263	C	5,6	12	720	28605	18,15

UP. 79. MTSPi

F02


VÁLVULA DE GUILLOTINA

roscar macho x encolar

KNIFE GATE VALVE

male thread x solvent socket

SIZE	P MAX	REF.	PACK	kg	Q(B)	Q(P)	CODE	EUR
1½" x 50	3,5	05 79 335	B	3,0	8	960	28937	12,73
2" x 63	3,5	05 79 336	C	5,9	12	720	28938	18,15

UP. 79. MTSPi

F02


VÁLVULA DE GUILLOTINA

roscar macho x espiga

KNIFE GATE VALVE

male thread x spigot

SIZE	P MAX	REF.	PACK	kg	Q(B)	Q(P)	CODE	EUR
1½" x 50	3,5	05 79 550	B	3,0	8	960	28939	12,73
1½" x 38	3,5	05 79 551	B	3,0	8	960	28940	12,73
2" x 63	3,5	05 79 563	B	2,9	6	720	28941	18,15

UP. 79. FT

F02


VÁLVULA DE GUILLOTINA

roscar hembra x roscar hembra

KNIFE GATE VALVE

female thread x female thread

SIZE	P MAX	REF.	PACK	kg	Q(B)	Q(P)	CODE	EUR
1½" x 1½"	3,5	05 79 650	B	3,0	8	960	28593	13,29
2" x 2"	3,5	05 79 663	C	6,1	12	720	28603	19,83

UP. 79. MFT

F02


VÁLVULA DE GUILLOTINA

roscar hembra x roscar macho

KNIFE GATE VALVE

female thread x male thread

SIZE	P MAX	REF.	PACK	kg	Q(B)	Q(P)	CODE	EUR
1½" x 1½"	3,5	05 79 750	B	3,1	8	960	28942	12,97
2" x 2"	3,5	05 79 763	C	5,7	12	720	28943	18,97

VÁLVULAS DE GUILLOTINA EN PVC-U - PVC-U KNIFE GATE VALVES

UP. 79. FTSF

F02



VÁLVULA DE GUILLOTINA
roscar hembra x encolar

SIZE	P MAX	REF.	PACK	kg	Q(B)	Q(P)	CODE	EUR
1½" x 50	3,5	05 79 850	B	2,9	8	960	28944	12,97
2" x 63	3,5	05 79 863	C	5,9	12	720	28945	18,97

KNIFE GATE VALVE
female thread x solvent socket

UP. 79. FTSPI

F02



VÁLVULA DE GUILLOTINA
roscar hembra x espiga

SIZE	P MAX	REF.	PACK	kg	Q(B)	Q(P)	CODE	EUR
1½" x 50	3,5	05 79 950	B	3,1	8	960	28946	12,97
1½" x 38	3,5	05 79 951	B	3,0	8	960	28947	12,97
2" x 63	3,5	05 79 963	B	2,1	4	480	28948	18,97

KNIFE GATE VALVE
female thread x spigot

UP. 79. SM

F02



VÁLVULA DE GUILLOTINA
encolar macho

SIZE	P MAX	REF.	PACK	kg	Q(B)	Q(P)	CODE	EUR
63 x 63	3,5	05 79 363	C	5,6	12	720	70922	23,15

KNIFE GATE VALVE
male solvent socket

Accesorios

Válvulas

PP

Industria

Evacuación

Recambios

VÁLVULAS HIDRÁULICAS EN PVC-U - PVC-U HYDRAULIC VALVES
UP. 71. SF

F02


NBR - EPDM
 encolar hembra

SIZE	PN	REF.	PACK	kg	Q(B)	Q(P)	CODE	EUR
63	10	05 71 063	C	4,0	2	120	11462	181,90

NBR - EPDM
 solvent socket

UP. 71. SF2

F02


NBR - EPDM
 encolar hembra

SIZE	PN	REF.	PACK	kg	Q(B)	Q(P)	CODE	EUR
90	8	05 71 090	D	6,2	1	30	27500	338,00

NBR - EPDM
 solvent socket

UP. 71. FT1

F02


NBR - EPDM
 roscar hembra

SIZE	PN	REF.	PACK	kg	Q(B)	Q(P)	CODE	EUR
2"	10	05 71 663	C	4,2	2	120	28407	184,10

NBR - EPDM
 BSP female thread

UP. 71. FT2

F02


NBR - EPDM
 roscar hembra

SIZE	PN	REF.	PACK	kg	Q(B)	Q(P)	CODE	EUR
3"	8	05 71 690	-	-	-	-	28409	345,00

NBR - EPDM
 BSP female thread

UP. 71. KIT1

F02

KIT CONVERSIÓN
 en válvula hidráulica básica

SIZE	PN	REF.	PACK	kg	Q(B)	Q(P)	CODE	EUR
-	-	05 71 063 CH	-	-	-	-	30821	182,70

CONVERSION KIT
 basic hydraulic valve

UP. 71. KIT2

F02

KIT CONVERSIÓN
 en electroválvula

SIZE	PN	REF.	PACK	kg	Q(B)	Q(P)	CODE	EUR
-	-	05 71 063 CE	B	2,2	10 (1)	1.200	30822	180,70

CONVERSION KIT
 solenoid valve

UP. 71. KIT3

F02

KIT CONVERSIÓN
 en valv. hid. sostenedora o reguladora

SIZE	PN	REF.	PACK	kg	Q(B)	Q(P)	CODE	EUR
-	-	05 71 063CRP	-	-	-	-	30823	515,00

CONVERSION KIT
 pressure sustaining or control valve

UP. 71. KIT4

F02

KIT CONVERSIÓN
 en electrov. sostenedora o reguladora

SIZE	PN	REF.	PACK	kg	Q(B)	Q(P)	CODE	EUR
-	-	05 71 063CEP	-	-	-	-	30824	594,00

CONVERSION KIT
 solenoid pressure sustaining or control valve

Accesorios

Válvulas

PP

Industria

Evacuación

Recambios

VÁLVULAS DE ASIENTO INCLINADO REGULADORAS EN PVC-U - PVC-U ANGLE SEAT REGULATOR VALVES

UP. 75. SF

F02



HDPE - EPDM
encolar

SIZE	PN	REF.	PACK	kg	Q(B)	Q(P)	CODE	EUR
20	16	05 75 020	B	1,7	8 (4)	960	22884	14,55

HDPE - EPDM
solvent socket

Accesorios

UP. 75. 3SF

F02



HDPE - EPDM
encolar - 3 piezas

SIZE	PN	REF.	PACK	kg	Q(B)	Q(P)	CODE	EUR
20	16	05 75 120	B	1,7	6 (3)	720	22885	16,96

HDPE - EPDM
solvent socket - end connector

Válvulas

UP. 75. SM

F02



HDPE - EPDM
encolar macho

SIZE	PN	REF.	PACK	kg	Q(B)	Q(P)	CODE	EUR
20	16	05 75 220	B	1,6	8 (4)	960	22886	14,55

HDPE - EPDM
male solvent socket

PP

UP. 75. MT

F02



HDPE - EPDM
roscar macho

SIZE	PN	REF.	PACK	kg	Q(B)	Q(P)	CODE	EUR
¾" (DN 15)	16	05 75 425	B	2,0	10 (5)	1.200	22887	14,55

HDPE - EPDM
BSP male thread

Industria

VÁLVULAS DE ASIENTO INCLINADO ANTI-RETORNO EN PVC-U - PVC-U ANGLE SEAT CHECK VALVES

UP. 77. SF

F02



EPDM
encolar

SIZE	PN	REF.	PACK	kg	Q(B)	Q(P)	CODE	EUR
20	16	05 77 020	B	2,9	20 (10)	2.400	22889	11,16

EPDM
solvent socket

Evacuación

UP. 77. 3SF

F02



EPDM
encolar - 3 piezas

SIZE	PN	REF.	PACK	kg	Q(B)	Q(P)	CODE	EUR
20	16	05 77 120	B	2,6	12 (6)	1.440	22890	13,31

EPDM
solvent socket - end connector

Recambios

UP. 77. SM

F02



EPDM
encolar macho

SIZE	PN	REF.	PACK	kg	Q(B)	Q(P)	CODE	EUR
20	16	05 77 220	B	3,2	24 (12)	2.880	22891	11,16

EPDM
male solvent socket

UP. 77. MT

F02



EPDM
roscar macho

SIZE	PN	REF.	PACK	kg	Q(B)	Q(P)	CODE	EUR
¾" (DN 15)	16	05 77 425	B	3,4	24 (12)	2.880	22892	11,16

EPDM
BSP male thread

FILTRO EN LÍNEA EN PVC-U - PVC-U LINE STRAINER
UP. 76. SF

F02


EPDM
 encolar

EPDM
 solvent socket

SIZE	PN	REF.	PACK	kg	Q(B)	Q(P)	CODE	EUR
20	16	05 76 020	B	2,6	20 (10)	2.400	25713	8,51

UP. 76. 3SF

F02


EPDM
 encolar - 3 piezas

EPDM
 solvent socket - end connector

SIZE	PN	REF.	PACK	kg	Q(B)	Q(P)	CODE	EUR
20	16	05 76 120	B	2,4	12 (6)	1.440	25714	10,94

UP. 76. SM

F02


EPDM
 encolar macho

EPDM
 male solvent socket

SIZE	PN	REF.	PACK	kg	Q(B)	Q(P)	CODE	EUR
20	16	05 76 220	B	2,9	24 (12)	2.880	25715	8,51

UP. 76. MT

F02


EPDM
 roscar macho

EPDM
 BSP male thread

SIZE	PN	REF.	PACK	kg	Q(B)	Q(P)	CODE	EUR
¾" (DN 15)	16	05 76 425	B	2,4	20 (10)	2.400	25716	8,51

VÁLVULAS DE VENTOSA EN PVC-U - PVC-U AIR/VACUUM RELIEF VALVES
UP. 90. DE

F02


VÁLVULA DE VENTOSA
 roscar macho

AIR/VACUUM RELIEF VALVE
 BSP male thread

SIZE	PN	REF.	PACK	kg	Q(B)	Q(P)	CODE	EUR
1½"	12	05 90 850	B	2,3	6	720	22803	26,44

Accesorios

Válvulas

PP

Industria

Evacuación

Recambios

VÁLVULAS ACTUADAS - ACTUATED VALVES

86Válvulas de bola actuadas
Actuated ball valves**88**Válvulas de bola Serie 3 vías actuadas
Actuated ball valves 3-way Series**89**Válvulas de mariposa actuadas
Actuated butterfly valves**92**Válvulas de compuerta rotatoria actuadas
Actuated rotary disc valves**93**Actuadores, kits y accesorios
Actuators, kits and accessories

Accesorios

Válvulas

PP

Industria

Evacuación

Recambios

VÁLVULAS DE BOLA EN PVC-U SERIE INDUSTRIAL: ACTUACIÓN ELÉCTRICA
 PVC-U BALL VALVES INDUSTRIAL SERIES: ELECTRIC ACTUATION

F02

INDUSTRIAL SERIES

Accesorios

Válvulas

PP

Industria

Evacuación

Recambios



Válvulas de bola Serie Industrial PVC-U - encolar
 Industrial Series ball valves PVC-U - solvent socket



PTFE - EPDM

	Actuación eléctrica Electric actuation		Actuación eléctrica con bloque de seguridad Electric actuation & BSR safety block
	24 V AC / DC	85 - 240 V AC / DC	24 - 240 V AC / DC
D16	29490 416,00	31420 416,00	26417 1.059,00
D20	29491 416,00	31421 416,00	05366 1.059,00
D25	29492 420,00	31422 420,00	05367 1.066,00
D32	29493 423,00	31423 423,00	05368 1.069,00
D40	29494 430,00	31424 430,00	05369 1.079,00
	24 - 240 V AC / DC		24 - 240 V AC / DC
D50	02628 566,00		05370 1.080,00
D63	02629 609,00		05371 1.095,00
D75	02630 885,00		05372 1.379,00
D90	02631 1.116,00		05373 1.596,00
D110	26415 1.616,00		26419 2.214,00

PTFE - FPM

	Actuación eléctrica Electric actuation		Actuación eléctrica con bloque de seguridad Electric actuation & BSR safety block
	24 V AC / DC	85 - 240 V AC / DC	24 - 240 V AC / DC
D16	29570 420,00	31425 420,00	29600 1.067,00
D20	29571 420,00	31426 420,00	29601 1.067,00
D25	29572 423,00	31427 423,00	29602 1.076,00
D32	29573 429,00	31428 429,00	29603 1.081,00
D40	29574 438,00	31429 438,00	29604 1.092,00
	24 - 240 V AC / DC		24 - 240 V AC / DC
D50	29585 587,00		29605 1.101,00
D63	29586 616,00		29606 1.110,00
D75	29587 909,00		29607 1.403,00
D90	29588 1.139,00		29608 1.619,00
D110	29589 1.650,00		29609 2.249,00

* Actuador de 12V disponible bajo pedido
 Available 12V actuator on request

VÁLVULAS DE BOLA EN PVC-U SERIE INDUSTRIAL: ACTUACIÓN NEUMÁTICA
PVC-U BALL VALVES INDUSTRIAL SERIES: PNEUMATIC ACTUATION

F02

INDUSTRIAL SERIES

Válvulas de bola Serie Industrial PVC-U - encolar
Industrial Series ball valves PVC-U - solvent socket

PTFE - EPDM



	Actuación neumática aluminio Pneumatic actuation aluminum		Actuación neumática aluminio con kit (*) Pneumatic actuation aluminum & kit (*)		Actuación neumática poliamida Pneumatic actuation polyamide		Actuación neumática poliamida con kit (*) Pneumatic actuation polyamide & kit (*)	
	Doble efecto Double acting	Simple efecto Spring return	Doble efecto Double acting	Simple efecto Spring return	Doble efecto Double acting	Simple efecto Spring return	Doble efecto Double acting	Simple efecto Spring return
D16	26425 259,00	26433 338,00	26421 585,00	26429 572,00	29875 255,00	29885 274,00	29894 560,00	29904 587,00
D20	05390 259,00	05414 338,00	02648 585,00	05304 572,00	29876 255,00	29886 274,00	29895 560,00	29905 587,00
D25	05391 264,00	05415 343,00	02649 587,00	05305 573,00	29877 259,00	29887 278,00	29896 565,00	29906 591,00
D32	05392 307,00	05416 381,00	02650 534,00	05306 615,00	29878 374,00	29888 410,00	29897 674,00	29907 706,00
D40	05393 310,00	05417 384,00	02651 538,00	05307 622,00	29879 369,00	29889 412,00	29898 679,00	29908 711,00
D50	05394 314,00	05418 484,00	02652 551,00	05308 723,00	29880 385,00	29890 529,00	29899 687,00	29909 820,00
D63	05395 324,00	05419 491,00	02653 557,00	05309 730,00	29881 394,00	29891 536,00	29900 693,00	29910 842,00
D75	05396 465,00	05420 765,00	02654 692,00	05310 1.007,00	29882 505,00	29892 748,00	29901 809,00	29911 1.042,00
D90	05397 499,00	05421 805,00	02655 752,00	05311 1.062,00	29883 519,00	29893 775,00	29902 877,00	29912 1.084,00
D110	26427 790,00	26435 1.333,00	26423 1.070,00	26431 1.585,00	29884 794,00		29903 1.126,00	

PTFE - FPM

	Actuación neumática aluminio Pneumatic actuation aluminum		Actuación neumática aluminio con kit (*) Pneumatic actuation aluminum & kit (*)		Actuación neumática poliamida Pneumatic actuation polyamide		Actuación neumática poliamida con kit (*) Pneumatic actuation polyamide & kit (*)	
	Doble efecto Double acting	Simple efecto Spring return	Doble efecto Double acting	Simple efecto Spring return	Doble efecto Double acting	Simple efecto Spring return	Doble efecto Double acting	Simple efecto Spring return
D16	29913 264,00	29923 346,00	29933 585,00	29943 574,00	29953 258,00	29963 281,00	29972 570,00	29982 594,00
D20	29914 264,00	29924 346,00	29934 585,00	29944 574,00	29954 258,00	29964 281,00	29973 570,00	29983 594,00
D25	29915 265,00	29925 346,00	29935 587,00	29945 577,00	29955 262,00	29965 281,00	29974 573,00	29984 597,00
D32	29916 311,00	29926 385,00	29936 539,00	29946 623,00	29956 378,00	29966 415,00	29975 681,00	29985 715,00
D40	29917 312,00	29927 391,00	29937 545,00	29947 628,00	29957 386,00	29967 419,00	29976 689,00	29986 723,00
D50	29918 327,00	29928 504,00	29938 560,00	29948 730,00	29958 398,00	29968 535,00	29977 702,00	29987 829,00
D63	29919 334,00	29929 515,00	29939 571,00	29949 745,00	29959 404,00	29969 546,00	29978 714,00	29988 853,00
D75	29920 484,00	29930 791,00	29940 705,00	29950 1.030,00	29960 527,00	29970 790,00	29979 835,00	29989 1.068,00
D90	29921 529,00	29931 835,00	29941 782,00	29951 1.092,00	29961 549,00	29971 799,00	29980 911,00	29990 1.117,00
D110	29922 823,00	29932 1.366,00	29942 1.104,00	29952 1.618,00	29962 821,00		29981 1.168,00	

(*) Kit: electroválvula (220 VAC), final de carrera y reguladores de escape
 Kit: electric valve (220 VAC), limit-switch box and relief regulators

Las válvulas neumáticas se configuran como NC (normalmente cerradas) por defecto.

Si se desea una configuración NA (normalmente abierta) se debe indicar al realizar el pedido.

Pneumatic valves are shipped as NC (normally closed) as standard. If a NO (normally open) configuration is needed, please specify when placing the order.

VÁLVULAS DE BOLA SERIE 3 VÍAS: ACTUACIÓN ELÉCTRICA
BALL VALVES 3-WAY SERIES: ELECTRIC ACTUATION

F02

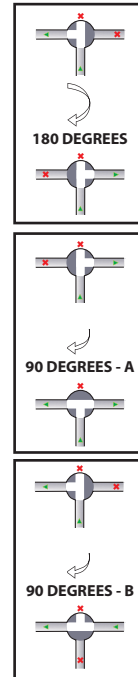


Válvulas de bola 3 vías PVC-U - encolar
 3-way Series ball valves PVC-U - solvent socket

PE - EPDM



	Actuación eléctrica Electric actuation		Actuación eléctrica con bloque de seguridad & BSR safety block Electric actuation & BSR safety block	
	24 - 240 V AC / DC	24 - 240 V AC / DC	24 - 240 V AC / DC	24 - 240 V AC / DC
D50	27227	27228	27227	27228
	586,00	1.049,00	586,00	1.049,00
D50	71153	71155	71153	71155
	586,00	1.049,00	586,00	1.049,00
D50	71154	71156	71154	71156
	586,00	1.049,00	586,00	1.049,00



* Actuador de 12V disponible bajo pedido
 Available 12V actuator on request

VÁLVULAS DE BOLA SERIE 3 VÍAS: ACTUACIÓN NEUMÁTICA
BALL VALVES 3-WAY SERIES: PNEUMATIC ACTUATION

F02



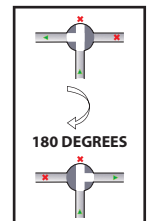
Válvulas de bola 3 vías PVC-U - encola.
 3-way Series ball valves PVC-U - solvent socket

PE - EPDM



	Actuación neumática aluminio Pneumatic actuation aluminum		Actuación neumática aluminio con kit (*) Pneumatic actuation aluminum & kit (*)	
	Doble efecto Double acting	Simple efecto Spring return	Doble efecto Double acting	Simple efecto Spring return
D50	27589	27591	27588	27590
	811,00	1.002,00	1.033,00	1.224,00

	Actuación neumática poliamida Pneumatic actuation polyamide		Actuación neumática poliamida con kit (*) Pneumatic actuation polyamide & kit (*)	
	Doble efecto Double acting	Simple efecto Spring return	Doble efecto Double acting	Simple efecto Spring return
D50	30147	30148	30149	30150
	1.048,00	1.166,00	1.356,00	1.469,00



(*) Kit: electroválvula (220 VAC), final de carrera y reguladores de escape
 Kit: electric valve (220 VAC), limit-switch box and relief regulators

Las válvulas neumáticas se configuran como NC (normalmente cerradas) por defecto.
 Si se desea una configuración NA (normalmente abierta) se debe indicar al realizar el pedido.

Pneumatic valves are shipped as NC (normally closed) as standard. If a NO (normally open) configuration is needed, please specify when placing the order.

VÁLVULAS DE MARIPOSA PVC-U SERIE STD: ACTUACIÓN ELÉCTRICA
PVC-U BUTTERFLY VALVES STD SERIES: ELECTRIC ACTUATION
STD SERIES

NUEVA VÁLVULA DE MARIPOSA STD CON ACTUADOR ELÉCTRICO

Mejor relación calidad-precio



- Nuevo desarrollo **CEPEX**
- Especialmente diseñada para piscinas comerciales - baterías automáticas para grandes filtros
- Mejor relación **calidad-precio** con la garantía del Sistema de Calidad Integral Cepex
- Válvula fabricada en PVC-U; juntas en EPDM; eje en acero zincado - Libre de corrosión
- Resistencia al impacto y a la radiación UV
- Compatible con todos los standards de instalación - ISO/DIN, BSi, ANSI, JIS
- Actuador multivoltaje (24-240 VAC-VDC) y grado de protección IP67



Juntas en EPDM
eje en acero zincado

EPDM O-Rings
zinc plated steel shaft

SIZE	PN	REF.	PACK	kg	Q(B)	Q(P)	CODE	EUR
63-75	10	05 83 075 09J	C	3,9	1	60	72267	762,00
90	10	05 83 090 09J	D	4,6	1	30	72268	772,00
110	10	05 83 110 09J	E	7,2	1	15	72269	855,00
125-140	10	05 83 140 09J	E	8,5	1	15	72270	1.109,00
160	10	05 83 160 09J	E	11,6	1	15	72273	1.377,00
200-225	10	05 83 200 09J	-	15,5	1	10	72274	1.509,00
250	6	05 83 250 09J	-	-	-	-	72275	2.134,00
315	6	05 83 315 09J	-	-	-	-	72276	2.319,00

VÁLVULAS DE MARIPOSA (COMPUERTA PVC-U) SERIE IND: ACTUACIÓN ELÉCTRICA
BUTTERFLY VALVES (PVC-U DISC) IND SERIES: ELECTRIC ACTUATION

F02

IND SERIES



Válvulas de mariposa Serie Industrial PVC-U - eje en acero inoxidable
 Butterfly valves Industrial Series PVC-U - stainless steel



EPDM Perox.

	Actuación eléctrica Electric actuation	Actuación eléctrica con bloque de seguridad Electric actuation & BSR safety block
	24 - 240 V AC / DC	24 - 240 V AC / DC
D63 - D75	30272 848,00	30286 1.247,00
D90	30273 865,00	30287 1.358,00
D110	30274 1.083,00	30288 1.551,00
D125 - D140	30275 1.481,00	30289 2.052,00
D160	30276 1.508,00	30290 2.076,00
D200 - D225	30277 1.910,00	30291 2.550,00
D250 - D280	30278 2.198,00	30292 2.987,00
D315	32742 2.539,00	32744 3.274,00

FPM

	Actuación eléctrica Electric actuation	Actuación eléctrica con bloque de seguridad Electric actuation & BSR safety block
	24 - 240 V AC / DC	24 - 240 V AC / DC
D63 - D75	30336 888,00	30350 1.373,00
D90	30337 914,00	30351 1.412,00
D110	30338 1.154,00	30352 1.621,00
D125 - D140	30339 1.596,00	30353 2.182,00
D160	30340 1.669,00	30354 2.255,00
D200 - D225	30341 2.082,00	30355 2.783,00
D250 - D280	30342 2.648,00	30356 3.348,00
D315	32749 3.019,00	32751 3.682,00

* Actuador de 12V disponible bajo pedido
 Available 12V actuator on request

Accesorios
 Válvulas
 PP
 Industria
 Evacuación
 Recambios

VÁLVULAS DE MARIPOSA (COMPUERTA PVC-U) SERIE IND: ACTUACIÓN NEUMÁTICA
BUTTERFLY VALVES (PVC-U DISC) IND SERIES: PNEUMATIC ACTUATION

F02

IND SERIES



Válvulas de mariposa Serie Industrial PVC-U - eje en acero inoxidable
 Butterfly valves Industrial Series PVC-U - stainless steel



EPDM Perox.

	Actuación neumática aluminio Pneumatic actuation aluminum		Actuación neumática aluminio con kit (*) Pneumatic actuation aluminum & kit (*)		Actuación neumática poliamida Pneumatic actuation polyamide		Actuación neumática poliamida con kit (*) Pneumatic actuation polyamide & kit (*)	
	Doble efecto Double acting	Simple efecto Spring return	Doble efecto Double acting	Simple efecto Spring return	Doble efecto Double acting	Simple efecto Spring return	Doble efecto Double acting	Simple efecto Spring return
D63 - D75	30464 470,00	30471 631,00	30478 710,00	30485 870,00	30492 489,00	30498 722,00	30501 817,00	30507 1.079,00
D90	30465 483,00	30472 748,00	30479 717,00	30486 1.020,00	30493 504,00	30499 739,00	30502 823,00	30508 1.095,00
D110	30466 496,00	30473 771,00	30480 747,00	30487 1.032,00	30494 535,00	30500 770,00	30503 854,00	30509 1.126,00
D125 - D140	30467 723,00	30474 1.190,00	30481 983,00	30488 1.451,00	30495 719,00		30504 1.074,00	
D160	30468 752,00	30475 1.217,00	30482 1.012,00	30489 1.482,00	30496 745,00		30505 1.100,00	
D200 - D225	30469 954,00	30476 1.390,00	30483 1.249,00	30490 1.652,00	30497 954,00		30506 1.338,00	
D250 - D280	30470 1.494,00	30477 1.805,00	30484 1.739,00	30491 2.066,00				
D315	32755 2.039,00	32757 3.884,00	32756 2.243,00	32758 4.169,00				

FPM

	Actuación neumática aluminio Pneumatic actuation aluminum		Actuación neumática aluminio con kit (*) Pneumatic actuation aluminum & kit (*)		Actuación neumática poliamida Pneumatic actuation polyamide		Actuación neumática poliamida con kit (*) Pneumatic actuation polyamide & kit (*)	
	Doble efecto Double acting	Simple efecto Spring return	Doble efecto Double acting	Simple efecto Spring return	Doble efecto Double acting	Simple efecto Spring return	Doble efecto Double acting	Simple efecto Spring return
D63 - D75	30517 491,00	30524 652,00	30531 768,00	30538 931,00	30545 532,00	30551 780,00	30554 868,00	30560 1.121,00
D90	30518 527,00	30525 791,00	30532 771,00	30539 1.063,00	30546 567,00	30552 809,00	30555 897,00	30561 1.151,00
D110	30519 567,00	30526 841,00	30533 838,00	30540 1.102,00	30547 606,00	30553 860,00	30556 935,00	30562 1.190,00
D125 - D140	30520 802,00	30527 1.251,00	30534 1.046,00	30541 1.512,00	30548 797,00		30557 1.127,00	
D160	30521 854,00	30528 1.321,00	30535 1.113,00	30542 1.580,00	30549 865,00		30558 1.194,00	
D200 - D225	30522 1.187,00	30529 1.605,00	30536 1.412,00	30543 1.815,00	30550 1.152,00		30559 1.501,00	
D250 - D280	30523 1.859,00	30530 2.185,00	30537 2.118,00	30544 2.446,00				
D315	32759 2.422,00	32761 4.291,00	32760 2.627,00	32762 4.575,00				



(*) Kit: electroválvula (220 VAC), final de carrera y reguladores de escape
 Kit: solenoid valve (220 VAC), limit-switch box and relief regulators

Las válvulas neumáticas se configuran como NC (normalmente cerradas) por defecto.
 Si se desea una configuración NA (normalmente abierta) se debe indicar al realizar el pedido.
 Pneumatic valves are shipped as NC (normally closed) as standard. If a NO (normally open) configuration is needed, please specify when placing the order.

VÁLVULAS DE COMPUERTA ROTATORIA AUTOMÁTICA EN PVC-U - PVC-U AUTOMATIC ROTARY DISC VALVES

Accesorios

Válvulas

ELECTRIC ROTARY DISC VALVES				
230 VAC		24 VAC		
				
90° turn	180° turn	90° turn	180° turn	
59955	41863	59956	45866	
342,00	342,00	342,00	342,00	
D50-D63				
41864	59959	43730	59960	
355,00	355,00	355,00	355,00	
D63-D75				

PP

RECAMBIOS VÁLVULAS DE COMPUERTA ROTATORIA AUTOMÁTICA EN PVC-U - SPARE PARTS PVC-U AUTOMATIC ROTARY DISC VALVES

Industria

Evacuación

Recambios

	SIZE	PN	REF.	PACK	kg	Q(B)	Q(P)	CODE	EUR
ACTUADOR ELÉCTRICO 90° ELECTRIC ACTUATOR 90°	220V AC	-	-	-	-	-	-	53933	279,00
	24 V AC	-	-	-	-	-	-	53934	279,00
ACTUADOR ELÉCTRICO 180° ELECTRIC ACTUATOR 180°	220V AC	-	-	-	-	-	-	59965	279,00
	24 V AC	-	-	-	-	-	-	59966	279,00
KIT DE ACTUACIÓN ACTUATION KIT	50-63	-	-	-	-	-	-	54436	35,00
	63-75	-	-	-	-	-	-	54086	35,00

RECAMBIOS: KITS DE ACTUACIÓN VÁLVULAS DE BOLA - SPARE PARTS: ACTUATION KITS FOR BALL VALVES

Kits actuación Actuation Kits	J+J®		CI-Tank		Alumina	
	Actuación eléctrica Electric actuation		Actuación neumática aluminio Pneumatic actuation aluminum		Actuación neumática poliamida Pneumatic actuation polyamide	
	Sin BSR Without BSR	Con BSR With BSR	Doble efecto Double acting	Simple efecto Spring return	Doble efecto Double acting	Simple efecto Spring return

Válvulas bola 2 vías
2-way ball valves

Incluyen pieza conexión, medio soportes, tornillería; brida separadora y acoples en diámetros necesarios.
Includes coupling bush, supports, bolts, mounting clamp and connectors in required sizes.

Industrial Series	D16 - 3/8"	30570	56852	30590	30600	30610	30620
		42,14	42,13	40,88	41,30	41,10	41,10
D20 - 1/2"	30571	56853	30591	30601	30611	30621	
	42,14	42,13	40,88	41,30	41,10	41,10	
D25 - 3/4"	30572	56854	30592	30602	30612	30622	
	41,67	41,62	40,67	39,86	40,61	40,59	
D32 - 1"	30573	56855	30593	30603	30613	30623	
	43,53	43,51	42,42	42,42	42,59	42,59	
D40 - 1 1/4"	30574	56856	30594	30604	30614	30624	
	43,14	43,12	42,10	42,10	42,23	42,23	
D50 - 1 1/2"	30575		30595	30605	30615	30625	
	46,58		45,50	46,14	45,63	46,14	
D63 - 2"	30576		30596	30606	30616	30626	
	45,57		45,19	45,78	44,67	45,78	
D75 - 2 1/2"	30577		30597	30607	30617	30627	
	50,50		49,46	49,46	49,46	68,80	
D90 - 3"	30578		30598	30608	30618	30628	
	67,50		66,10	66,10	66,30	65,50	
D110 - 4"	30579		30599	30609	30619		
	67,00		66,20	64,30	65,60		

Válvulas bola 2 vías [IND]
[IND] 2-way ball valves

Incluyen pieza conexión, medio soportes, tornillería; brida separadora y acoples en diámetros necesarios.
Includes coupling bush, supports, bolts, mounting clamp and connectors in required sizes.

[IND] Series	D16 - 3/8"	53944	43676	43684	43690	43702	43702
		40,12	38,86	38,83	39,29	39,05	39,05
D20 - 1/2"	53944	43676	43684	43690	43702	43702	
	40,12	38,86	38,83	39,29	39,05	39,05	
D25 - 3/4"	53945	43677	43685	43691	43703	43703	
	40,23	40,19	39,22	38,48	39,21	39,21	
D32 - 1"	53946	43678	43686	43686	43704	43704	
	41,32	41,29	40,28	40,28	40,48	40,48	
D40 - 1 1/4"	53947	43679	43687	43687	43705	43705	
	41,25	41,24	40,26	40,26	55,30	55,30	
D50 - 1 1/2"	43680		43688	43692	43706	43714	
	42,55		41,54	42,18	41,71	42,18	
D63 - 2"	43681		43689	43693	43707	43715	
	42,30		41,99	42,58	41,47	42,58	
D75 - 2 1/2"	43682		43682	43682	43708	55197	
	44,85		44,85	44,85	43,97	63,40	
D90 - 3"	43683		43683	43683	43709	55198	
	45,16		45,16	45,16	44,27	63,60	
D110 - 4"	30579		30599	30609	30619		
	67,00		66,20	64,30	65,60		

Válvulas bola 3 vías
3-way ball valves

Incluyen pieza conexión, soporte, tornillería e insertos.
Includes coupling bush, support, bolts and inserts.

D50 - 1 1/2"	30629	30843	30844	30631	30632
	45,16	42,90	42,90	42,86	67,00

RECAMBIOS: KITS DE ACTUACIÓN VÁLVULAS DE MARIPOSA -
SPARE PARTS: ACTUATION KITS FOR BUTTERFLY VALVES

F02

Accesorios

Válvulas

PP

Industria

Evacuación

Recambios



Kits actuación Actuation Kits	Actuación eléctrica Electric actuation	Actuación neumática aluminio Pneumatic actuation aluminum		Actuación neumática poliamida Pneumatic actuation polyamide		Reductor manual Gear operator	
	24 - 240 V AC / DC	Doble efecto Double acting	Simple efecto Spring return	Doble efecto Double acting	Simple efecto Spring return	Conexión directa Direct connection	Con torreta With turret

Válvulas mariposa
Butterfly valves

Incluyen pieza conexión, torreta, tornillería; brida separadora y acoples en diámetros necesarios.
 Includes coupling bush, supports, bolts, mounting clamp and connectors in required sizes.

Classic Series

D63 - D75	30633 71,70	30647 71,70	30654 71,70	30661 70,90	30667 95,10	08976KIT 84,30
D90	30634 71,70	30648 71,70	30655 71,70	30662 71,70	30668 91,00	08977KIT 100,70
D110	30635 71,70	30649 71,70	30656 71,70	30663 71,70	30669 94,40	08977KIT 100,70
D125 - D140	30636 71,70	30650 95,60	30657 71,70	30664 94,50		08979KIT 95,90
D160	30637 71,70	30651 95,60	30658 71,70	30665 113,80		08979KIT 95,90
D200 - D225	30638 202,50	30652 185,10	30659 137,30	30666 186,20		08982KIT 102,40
D250	30639 46,71	30653 46,71	30660 46,71			16063KIT 42,17

Kits actuación Actuation Kits	Actuación eléctrica Electric actuation	Actuación neumática aluminio Pneumatic actuation aluminum		Actuación neumática poliamida Pneumatic actuation polyamide		Reductor manual Gear operator	
	24 - 240 V AC / DC	Doble efecto Double acting	Simple efecto Spring return	Doble efecto Double acting	Simple efecto Spring return	Conexión directa Direct connection	Con soporte con. With extension

Válvulas mariposa
Butterfly valves

Incluyen pieza conexión, torreta, tornillería; brida separadora y acoples en diámetros necesarios.
 Includes coupling bush, supports, bolts, mounting clamp and connectors in required sizes.

IND Series



D63 - D75	57498 43,75	35898 43,75	35898 43,75	35922 43,76	55185 63,20	35899 43,77
D90	35901 43,77	57497 43,76	35901 43,77	35923 43,76	55186 63,20	35902 43,77
D110	35901 43,77	57497 43,76	35901 43,77	35924 43,76	55187 63,20	35902 43,77
D125 - D140	69632 44,41	35905 43,77	35904 43,77	35925 43,76		35906 43,77
D160	69632 44,41	35905 43,77	35904 43,77	35925 43,76		56816 43,77
D200 - D225	35908 96,50	35909 144,60	69785 96,50	35926 95,10		35910 57,30
D250 - D280	35912 102,00	35912 102,00	35912 102,00			35911 42,07
D315	35912 102,00	35912 102,00	35914 150,00			35911 59,00

Kits actuación Actuation Kits	Actuación eléctrica Electric actuation
	24 - 240 V AC / DC

Válvulas mariposa
Butterfly valves

Incluyen pieza conexión, torreta, tornillería; brida separadora y acoples en diámetros necesarios.
 Includes coupling bush, supports, bolts, mounting clamp and connectors in required sizes.

STD Series



D63 - D75	74239 75,70
D90	74240 75,70
D110	35901 43,77
D125 - D140	74442 46,25
D160	69632 44,41
D200 - D225	35908 96,50
D250 - D280	35912 102,00
D315	35912 102,00

**RECAMBIOS: ACTUADORES (SIN KIT) Y REDUCTOR MANUAL -
SPARE PARTS: ACTUATOR (WITHOUT KIT) AND GEAR BOX**

F02



Actuadores Incluyen solo el actuador (sin kit montaje)
Actuators Including actuator only (without mounting kit)



Válvulas bola 2 vías
2-way ball valves



Actuador eléctrico	
Electric actuator	
24 V	85 - 240 V
AC / DC	AC / DC

Actuador neumático aluminio	
Pneumatic actuator aluminum	
Doble efecto	Simple efecto
Double acting	Spring return

Actuador neumático poliamida	
Pneumatic actuator polyamide	
Doble efecto	Simple efecto
Double acting	Spring return

D16 - 3/8"	30671	30676	30706	30712	30719	30724
	350,00	350,00	188,30	278,00	188,30	211,00
D20 - 1/2"	30671	30676	30706	30712	30719	30724
	350,00	350,00	188,30	278,00	188,30	211,00
D25 - 3/4"	30671	30676	30706	30712	30719	30724
	350,00	350,00	188,30	278,00	188,30	211,00
D32 - 1"	30671	30676	30707	30713	32364	30725
	350,00	350,00	233,00	316,00	272,00	315,00
D40 - 1 1/4"	30671	30676	30707	30713	32364	30725
	350,00	350,00	233,00	316,00	272,00	315,00

24 - 240 V	
AC / DC	

Doble efecto	Simple efecto
Double acting	Spring return

Doble efecto	Simple efecto
Double acting	Spring return

D50 - 1 1/2"	46652	30707	30714	32364	30726
	496,00	233,00	406,00	272,00	417,00
D63 - 2"	46652	30707	30714	32364	30726
	496,00	233,00	406,00	272,00	417,00
D75 - 2 1/2"	30677	30708	30715	30720	30727
	731,00	340,00	597,00	361,00	587,00
D90 - 3"	46654	30708	30715	30720	30727
	906,00	340,00	597,00	361,00	587,00
D110 - 4"	30678	30709	30716	30721	
	1.179,00	496,00	948,00	506,00	

Válvulas bola 3 vías
3-way ball valves

Actuador eléctrico	
Electric actuator	
24 - 240 V	
AC / DC	

Actuador neumático aluminio	
Pneumatic actuator aluminum	
Doble efecto	Simple efecto
Double acting	Spring return

Actuador neumático poliamida	
Pneumatic actuator polyamide	
Doble efecto	Simple efecto
Double acting	Spring return

D50 - 1 1/2"	30681	30711	30718	30723	30728
	502,00	688,00	888,00	932,00	964,00



Válvulas mariposa
Butterfly valves

Actuador eléctrico	
Electric actuator	
24 - 240 V	
AC / DC	

Actuador neumático aluminio	
Pneumatic actuator aluminum	
Doble efecto	Simple efecto
Double acting	Spring return

Actuador neumático poliamida	
Pneumatic actuator polyamide	
Doble efecto	Simple efecto
Double acting	Spring return

Reductor manual
Gear operator

D63 - D75	30677	30708	43288	30720	30727	54744
	731,00	340,00	483,00	361,00	587,00	187,70
D90	30677	30708	30715	30720	30727	54744
	731,00	340,00	597,00	361,00	587,00	187,70
D110	46654	30708	30715	30720	30727	54744
	906,00	340,00	597,00	361,00	587,00	187,70
D125 - D140	30678	30709	30716	30721		54737
	1.179,00	496,00	948,00	506,00		317,00
D160	30678	30709	30716	30721		54737
	1.179,00	496,00	948,00	506,00		317,00
D200 - D225	30679	30709	30716	30721		54737
	1.313,00	496,00	948,00	506,00		317,00
D250 - D280	30679	30710	30716			36662
	1.313,00	642,00	948,00			489,00
D315	30679	41872	30717			36662
	1.313,00	786,00	2.489,00			489,00

Válvulas mariposa
Butterfly valves

Actuador eléctrico	
Electric actuator	
24 - 240 V	
AC / DC	

D63 - D75	65342
	568,00
D90	65342
	568,00
D110	30677
	731,00
D125 - D140	46654
	906,00
D160	30678
	1.179,00
D200 - D225	30678
	1.179,00
D250 - D280	30679
	1.313,00
D315	30679
	1.313,00

IND Series

STD Series

Accesorios

Válvulas

PP

Industria

Evacuación

Recambios

ACCESORIOS PARA ACTUADORES (ACTUACIÓN ELÉCTRICA) - ACCESSORIES FOR ACTUATORS (ELECTRIC ACTUATION)

F02

Accesorios

Válvulas

PP

Industria

Evacuación

Recambios



Actuadores con bloque de seguridad
Actuators with safety block

Valv. Bola D16 - D63	30849
Ball Valves D16 - D63	922,00
V. mariposa STD D63-D90	73987
Butterfly v. STD D63-D90	1.052,00
V. Bola D75 y V. Mariposa IND D75-D90 / STD D110	30850
Ball Valves D75 & IND butterfly Valves D75-D90 / STD D110	1.164,00
V. Bola D90 y V. Mariposa IND D110 / STD D125-140	53834
Ball Valves D90 & IND butterfly Valves D110 / STD D125-140	1.398,00
V. Bola D110 y V. Mariposa IND D140-D160 / STD D160-225	30851
Ball Valves D110 & IND butterfly Valves D140-D160 / STD D160-225	1.693,00
V. Mariposa IND/STD D200-D315	30852
IND/STD butterfly Valves D200-D250	1.964,00
V. Bola 3 vias D50	30862
3 way Ball Valve D50	930,00

Actuadores con posicionador 4-20 mA
Actuators with digital positioner 4-20 mA

Valv. Bola D16 - D63	30857
Ball Valves D16 - D63	881,00
V. Bola D75 y V. Mariposa IND D75-D90	30858
Ball Valves D75 & IND butterfly Valves D90	1.122,00
V. Bola D90 y V. Mariposa IND D110	10065
Ball Valves D90 & IND butterfly Valves D110	1.360,00
V. Bola D110 y V. Mariposa IND D140-D160	30859
Ball Valves D110 & IND butterfly Valves D140-D160	1.919,00
V. Mariposa IND D200-D315	30860
IND butterfly Valves D200-D250	2.202,00
V. Bola 3 vias D50	30864
3 way Ball Valve D50	877,00

Actuadores con bloque de seguridad y posicionador
Actuators with safety block and digital positioner

Valv. Bola D16 - D63	65276
Ball Valves D16 - D63	1.347,00
V. Bola D75 y V. Mariposa IND D75-D90	65278
Ball Valves D75 & IND butterfly Valves D90	1.573,00
V. Bola D90 y V. Mariposa IND D110	65280
Ball Valves D90 & IND butterfly Valves D110	1.828,00
V. Bola D110 y V. Mariposa IND D140-D160	65282
Ball Valves D110 & IND butterfly Valves D140-D160	2.477,00
V. Mariposa IND D200-D315	65284
IND butterfly Valves D200-D250	2.621,00

Soportes motorización
Actuation brackets

Válvulas de mariposa Industrial
Industrial Butterfly valves

Válvula Mariposa IND D75 - D160	43393
IND butterfly valves D75 - D160	20,39
Válvula Mariposa IND D200	10072
IND butterfly valves D200	19,59
Soporte motor F07 V.Mariposa IND D250-D315	43394
Brackets F07 IND butterfly valves D250 - D315	24,01
Soporte motor F10 V.Mariposa IND D250-D315	43394F10
Brackets F10 IND butterfly valves D250 - D315	24,01
Soporte motor F12 V.Mariposa IND D250-D315	43394F12
Brackets F12 IND butterfly valves D250 - D315	24,01



Kit bloque de seguridad BSR
BSR safety block kit

	J4C model	J3C model
Valv. Bola D16 - D63	74213	72730
Ball Valves D16 - D63	456,00	456,00
V. mariposa STD D63-D90	74213	72730
Butterfly v. STD D63-D90	456,00	456,00
V. Bola D75 y V. Mariposa IND D75-D90 / STD D110	74213	72730
Ball Valves D75 & IND butterfly Valves D75-D90 / STD D110	456,00	456,00
V. Bola D90 y V. Mariposa IND D110 / STD D125-140	74213	72730
Ball Valves D90 & IND butterfly Valves D110 / STD D125-140	456,00	456,00
V. Bola D110 y V. Mariposa IND D140-D160 / STD D160-225	74214	66354
Ball Valves D110 & IND butterfly Valves D140-D160 / STD D160-225	516,00	516,00
V. Mariposa IND/STD D200-D315	74214	66354
IND/STD butterfly Valves D200-D250	516,00	516,00
V. Bola 3 vias D50	74213	72730
3 way Ball Valve D50	456,00	456,00

Kit posicionador DPS
DPS positioner kit

	J4C model	J3C model
Valv. Bola D16 - D63	66351	74235
Ball Valves D16 - D63	410,00	387,90
V. Bola D75 y V. Mariposa IND D75-D90	66351	74235
Ball Valves D75 & IND butterfly Valves D75-D90	410,00	387,90
V. Bola D90 y V. Mariposa IND D110	66351	74235
Ball Valves D90 & IND butterfly Valves D110	410,00	387,90
V. Bola D110 y V. Mariposa IND D140-D160	66352	74236
Ball Valves D110 & IND butterfly Valves D140-D160	730,00	660,37
V. Mariposa IND D200-D315	66352	74236
IND butterfly Valves D200-D250	730,00	660,37
V. Bola 3 vias D50	66351	74235
3 way Ball Valve D50	410,00	387,90

Actuadores especiales de 12V
12V special actuators

Valv. Bola D16 - D63	73151
Ball Valves D16 - D63	504,00
V. Bola D75 y V. Mariposa IND D75-D90	73152
Ball Valves D75 & IND butterfly Valves D90	745,00
V. Bola D90 y V. Mariposa IND D110	73153
Ball Valves D90 & IND butterfly Valves D110	924,00



**ACCESORIOS PARA ACTUADORES (ACTUACIÓN NEUMÁTICA) -
ACCESSORIES FOR ACTUATORS (PNEUMATIC ACTUATION)**

F02

Actuación Neumática
Pneumatic actuation



Electroválvula (CH-Air)
Solenoid valve (CH-Air)



Acoplamiento especial electroválvula CH32 *
Special solenoid valve coupling CH32 *



12V DC	30739
	153,20
24V AC	30740
	90,30
24V DC	30722
	90,30
110V AC	30741
	91,70
110V DC	30742
	101,20

* Accesorio necesario para acoplamiento de electroválvula en actuador neumático doble efecto en válvulas de bola D16-D25

* Accessories required for solenoid valve coupling in double acting pneumatic actuator in ball valves D16-D25

69425
53,00

Electroválvula (Prisma)
Solenoid valve (Prisma)



220V AC	30743
	157,40
12V DC	30749
	157,40
24V AC	30670
	157,40
24V DC	30750
	157,40
110V AC	30750
	157,40
110V DC	30751
	157,40

Electroválvula (Burkert)
Solenoid valve (Burkert)

220V AC	30737B
	482,00
	30739B
	491,00
12V DC	

Electroválvula (SMC)
Solenoid valve (SMC)

220V AC	70375
	143,70
	70732
	143,70
24V AC	



Caja final de carrera
Limit switch box



especial CH032

30743
126,40
30744
170,60

Reguladores de escape (**)
Relief regulators (**)



30745
27,36

(**) Son necesarios 2 por actuador (incluidos)
(**) There are needed 2 per actuator (included)



Caja final de carrera
Limit switch box



Accesorios

Válvulas

PP

Industria

Evacuación

Recambios

ACCESORIOS PP

PP FITTINGS

Accesorios

Válvulas

PP

Industria

Evacuación

Recambios

Accesorios

101 Arquetas Serie Pro
Valve boxes Pro Series



111 Acc. compresión Serie Standard
Compression fitt. Standard Series



118 Accesorios unión manguera
Hose couplings



Válvulas

103 Acc. compresión Serie Performance
Compression fitt. Performance Series



115 Collarines de toma
Clamp saddles



118 Serie roscada
Threaded Series



PP

108 Accesorio Universal
Universal Fitting



117 Pinzas
Pipe clips



119 Conexiones estriadas y accesorios riego
Spiral barb & irrigation fittings



Industria

Evacuación

Recambios

ARQUETAS SERIE PRO - VALVE BOXES PRO SERIES

PP. 26. Round Garden

102



ARQUETA circular
Con válvula 3/4" macho para manguera

SIZE	PN	REF.	PACK	kg	Q(B)	Q(P)	CODE	EUR
-		11 26 05	0,08	7,1	7	105	17186	41,27

VALVE BOX round
With 3/4" male thread hose valve

PP. 26. Round 5"

102



ARQUETA circular
Tapa de cierre a presión

SIZE	PN	REF.	PACK	kg	Q(B)	Q(P)	CODE	EUR
-		11 26 01	G	16,9	24	360	02672	8,21

VALVE BOX round
Clip-on cover

PP. 26. Round 9"

102



ARQUETA circular
Tapa de cierre a bayoneta

SIZE	PN	REF.	PACK	kg	Q(B)	Q(P)	CODE	EUR
-		11 26 02	G	17,5	10	150	02673	17,76

VALVE BOX round
Twist lock cover

PP. 26. Rectangular. Standard

102



ARQUETA rectangular Standard
Tapa de cierre mediante tornillo

SIZE	PN	REF.	PACK	kg	Q(B)	Q(P)	CODE	EUR
-		11 26 03	0,05	3,9	1	66	02674	42,79

VALVE BOX rectangular Standard
Bolt lock cover

PP. 26. Rectangular. Jumbo

102



ARQUETA rectangular Jumbo
Tapa de cierre mediante tornillo

SIZE	PN	REF.	PACK	kg	Q(B)	Q(P)	CODE	EUR
-		11 26 04	0,08	5,3	1	48	02675	60,00

VALVE BOX rectangular Jumbo
Bolt lock cover

PP. 26. Extension

102



SUPLEMENTO ARQUETA
Arqueta rectangular

SIZE	PN	REF.	PACK	kg	Q(B)	Q(P)	CODE	EUR
(02674)		11 26 08	0,03	1,9	1	56	02676	19,59
(02675)		11 26 09	0,05	2,5	1	24	07777	26,52

VALVE BOX EXTENSION
Rectangular valve box

PP. 26. Cover

102



TAPA ARQUETA

SIZE	PN	REF.	PACK	kg	Q(B)	Q(P)	CODE	EUR
(17186)		11 26 05 02	0,04	8,7	50	2.000	27999	2,88
(02672)		11 26 01 02	E	7,3	50	750	27995	3,50
(02673)		11 26 02 02	0,08	11,8	22	440	27996	8,36
(02674)		11 26 03 02	E	12,1	10	150	27997	14,67
(02675)		11 26 04 02	1,45	210,2	90	90	27998	23,31

VALVE BOX COVER



Tapas de arquetas en otros colores también disponibles bajo pedido.
Valve box covers are also available in other colors upon request.

ARQUETAS SERIE PRO - VALVE BOXES PRO SERIES

PP. 26. Grid

102



REJA ARQUETA

Arqueta rectangular

SIZE	PN	REF.	PACK	kg	Q(B)	Q(P)	CODE	EUR
(02674)		11 26 12	0,03	4,5	5	200	32781	16,42
(02675)		11 26 13	0,03	6,8	5	200	32782	27,38

VALVE BOX GRID

Rectangular valve box

PP. 26. Bolt

102



TORNILLO ANTIVANDÁLICO

Arqueta rectangular

SIZE	PN	REF.	PACK	kg	Q(B)	Q(P)	CODE	EUR
(02674/5)		11 26 14	0,00	0,8	20	180	34549	12,57

ANTI VANDAL BOLT

Rectangular valve box

PP. 26. Key

102



LLAVE ANTIVANDÁLICA

Arqueta rectangular

SIZE	PN	REF.	PACK	kg	Q(B)	Q(P)	CODE	EUR
(02674/5)		11 26 15	-	-	-	-	34550	17,90

ANTI VANDAL KEY

Rectangular valve box

Entre paréntesis en SIZE se indica el código de la arqueta que le corresponde.
The code of the corresponding valve box is indicated in brackets in SIZE.

Accesorios

Válvulas

PP

Industria

Evacuación

Recambios

ACCESORIOS COMPRESIÓN EN PP SERIE PERFORMANCE - PP COMPRESSION FITTINGS PERFORMANCE SERIES

PP-P. 01. CP

F03

**CODO 90° Performance**

Comp x Comp

90° ELBOW Performance

Comp x Comp

SIZE	PN	REF.	PACK	kg	Q(B)	Q(P)	CODE	EUR
16 x 16	16	11 01 016	C	4,8	60	3.600	01469	2,41
20 x 20	16	11 01 020	C	4,3	60	3.600	01470	2,51
25 x 25	16	11 01 025	D	8,5	60	1.800	01471	3,22
32 x 32	16	11 01 032	D	5,8	30	900	01472	3,97
40 x 40	16	11 01 040	D	8,0	20	600	01473	6,93
50 x 50	16	11 01 050	E	14,8	25	375	01474	9,70
63 x 63	16	11 01 063	E	16,4	15	225	01475	13,76
75 x 75	10	11 01 075	E	12,2	8	120	01476	23,29
90 x 90	10	11 01 090	E	11,5	5	75	17898	30,00
110 x 110	10	11 01 110	E	11,3	3	45	17899	62,30

PP-P. 01. CPFT

F03

**CODO 90° Performance**

Comp x Rosca hembra

90° ELBOW Performance

Comp x Female thread

SIZE	PN	REF.	PACK	kg	Q(B)	Q(P)	CODE	EUR
16 x 3/8"	10	11 01 416	C	5,1	100	6.000	01478	1,69
16 x 1/2"	10	11 01 417	C	4,4	80	4.800	09145	1,69
20 x 1/2"	10	11 01 420	C	4,2	80	4.800	01479	1,90
20 x 3/4"	10	11 01 421	C	4,2	80	4.800	01480	1,90
25 x 1/2"	10	11 01 424	D	8,5	90	2.700	07350	2,41
25 x 3/4"	10	11 01 425	D	8,5	90	2.700	01481	2,41
32 x 1/2"	10	11 01 430	D	6,7	50	1.500	09710	2,90
32 x 3/4"	10	11 01 431	D	6,8	50	1.500	01482	2,90
32 x 1"	10	11 01 432	D	6,8	50	1.500	01483	2,90
40 x 3/4"	10	11 01 438	D	8,2	30	900	33488	4,71
40 x 1"	10	11 01 439	D	8,2	30	900	33489	4,71
40 x 1 1/4"	10	11 01 440	D	8,2	30	900	01485	4,71
40 x 1 1/2"	10	11 01 441	D	8,8	30	900	01486	4,71
50 x 1 1/4"	10	11 01 449	E	17,3	40	600	34577	6,66
50 x 1 1/2"	10	11 01 450	E	17,3	40	600	01487	6,66
50 x 2"	10	11 01 451	E	17,9	40	600	01488	6,66
63 x 1 1/4"	10	11 01 461	E	16,2	20	300	34579	10,33
63 x 1 1/2"	10	11 01 462	E	16,2	20	300	33132	10,33
63 x 2"	10	11 01 463	E	16,2	20	300	01489	10,33
75 x 2"	10	11 01 474	E	13,5	12	180	01490	18,32
75 x 2 1/2"	10	11 01 475	E	12,9	12	180	01491	18,32
90 x 3"	10	11 01 490	E	11,6	8	120	17900	36,94
90 x 4"	10	11 01 491	E	13,7	8	120	17901	36,94
110 x 4"	10	11 01 510	E	11,8	5	75	17902	60,00

PP-P. 01. CPMT

F03

**CODO 90° Performance**

Comp x Rosca macho

90° ELBOW Performance

Comp x Male thread

SIZE	PN	REF.	PACK	kg	Q(B)	Q(P)	CODE	EUR
16 x 3/8"	10	11 01 616	C	5,1	100	6.000	01493	1,58
16 x 1/2"	10	11 01 617	C	4,7	80	4.800	09146	1,58
20 x 1/2"	10	11 01 620	C	4,0	80	4.800	01494	1,66
20 x 3/4"	10	11 01 621	C	4,0	80	4.800	01495	1,66
25 x 1/2"	10	11 01 624	D	7,7	90	2.700	01496	2,06
25 x 3/4"	10	11 01 625	D	8,3	90	2.700	01497	1,98
32 x 1/2"	10	11 01 630	D	7,6	60	1.800	32055	2,71
32 x 3/4"	10	11 01 631	D	7,6	60	1.800	32056	2,71
32 x 1"	10	11 01 632	D	7,8	60	1.800	01498	2,71
40 x 1 1/4"	10	11 01 640	D	8,2	30	900	01499	4,33
40 x 1 1/2"	10	11 01 641	D	8,0	30	900	01484	4,33
50 x 1 1/4"	10	11 01 649	E	16,1	40	600	01500	5,63
50 x 1 1/2"	10	11 01 650	E	16,4	40	600	01501	6,01
50 x 2"	10	11 01 651	E	16,2	40	600	01502	6,01
63 x 1 1/4"	10	11 01 661	E	15,6	20	300	34580	8,70
63 x 1 1/2"	10	11 01 662	E	15,6	20	300	34581	8,70
63 x 2"	10	11 01 663	E	15,6	20	300	01503	8,70
75 x 2 1/2"	10	11 01 675	E	17,6	12	180	01504	17,67
90 x 3"	10	11 01 690	E	12,5	8	120	17903	23,34
90 x 4"	10	11 01 691	E	13,7	8	120	17904	23,34
110 x 4"	10	11 01 710	E	14,9	6	90	17905	45,41

PP-P. 01. CPW

F03

**CODO 90° Performance**

De pared - Comp x Rosca hembra

90° ELBOW Performance

Comp x Female thread - Wall

SIZE	PN	REF.	PACK	kg	Q(B)	Q(P)	CODE	EUR
25 x 3/4"	10	11 01 225	D	7,8	80	2.400	11723	2,65

ACCESORIOS COMPRESIÓN EN PP SERIE PERFORMANCE - PP COMPRESSION FITTINGS PERFORMANCE SERIES

PP-P. 01. CPWR

F03



CODO REFORZADO 90° Performance

De pared - Comp x Rosca hembra

SIZE	PN	REF.	PACK	kg	Q(B)	Q(P)	CODE	EUR
20 x 1/2"	10	11 01 320	C	4,4	60	3.600	52671	3,63
25 x 3/4"	10	11 01 325	D	8,3	80	2.400	15778	3,67

90° REINF. ELBOW Performance

Comp x Female thread - Wall

PP-P. 03. CP

F03



TÉ 90° Performance

Comp x Comp x Comp

90° TEE Performance

Comp x Comp x Comp

SIZE	PN	REF.	PACK	kg	Q(B)	Q(P)	CODE	EUR
16 x 16 x 16	16	11 03 016	C	4,7	40	2.400	01506	3,09
20 x 20 x 20	16	11 03 020	C	4,2	40	2.400	01507	3,42
25 x 25 x 25	16	11 03 025	D	8,4	40	1.200	01508	4,57
32 x 32 x 32	16	11 03 032	D	6,1	20	600	01509	5,87
40 x 40 x 40	16	11 03 040	D	7,4	12	360	01510	9,70
50 x 50 x 50	16	11 03 050	E	13,7	15	225	01511	13,07
63 x 63 x 63	16	11 03 063	E	13,2	8	120	01512	19,39
75 x 75 x 75	10	11 03 075	E	13,6	6	90	01513	32,66
90 x 90 x 90	10	11 03 090	E	13,2	4	60	17906	47,43
110 x 110 x 110	10	11 03 110	E	13,7	1	15	17907	92,10

PP-P. 03. CPFT

F03



TÉ 90° Performance

Comp x Rosca hembra x Comp

90° TEE Performance

Comp x Female thread x Comp

SIZE	PN	REF.	PACK	kg	Q(B)	Q(P)	CODE	EUR
16 x 3/8" x 16	10	11 03 416	C	4,6	50	3.000	01523	2,50
16 x 1/2" x 16	10	11 03 417	C	3,8	40	2.400	09147	2,50
20 x 1/2" x 20	10	11 03 420	C	3,5	40	2.400	01524	2,71
20 x 3/4" x 20	10	11 03 421	C	3,5	40	2.400	01525	2,71
25 x 1/2" x 25	10	11 03 424	D	8,0	50	1.500	01526	3,49
25 x 3/4" x 25	10	11 03 425	D	8,0	50	1.500	01527	3,49
25 x 1" x 25	10	11 03 426	D	8,0	50	1.500	34227	3,49
32 x 1/2" x 32	10	11 03 430	D	6,1	25	750	01528	4,57
32 x 3/4" x 32	10	11 03 431	D	6,1	25	750	03337	4,57
32 x 1" x 32	10	11 03 432	D	6,2	25	750	01529	4,57
40 x 1 1/4" x 40	10	11 03 440	D	7,4	15	450	01530	7,72
50 x 1" x 50	10	11 03 448	E	15,1	20	300	33129	11,12
50 x 1 1/2" x 50	10	11 03 450	E	15,1	20	300	01531	11,12
50 x 2" x 50	10	11 03 451	E	14,9	20	300	01532	11,12
63 x 1" x 63	10	11 03 460	E	13,6	10	150	33130	15,76
63 x 1 1/2" x 63	10	11 03 462	E	13,6	10	150	33131	15,76
63 x 2" x 63	10	11 03 463	E	13,6	10	150	01533	15,76
75 x 2 1/2" x 75	10	11 03 475	E	12,8	7	105	01534	26,77
90 x 3" x 90	10	11 03 490	E	10,1	4	60	17910	46,12
110 x 3" x 110	10	11 03 509	E	12,3	3	45	17911	63,70
110 x 4" x 110	10	11 03 510	E	13,6	3	45	17912	73,40

PP-P. 03. CPMT

F03



TÉ 90° Performance

Comp x Rosca macho x Comp

90° TEE Performance

Comp x Male thread x Comp

SIZE	PN	REF.	PACK	kg	Q(B)	Q(P)	CODE	EUR
16 x 3/8" x 16	10	11 03 616	C	4,2	54	3.240	01536	2,65
16 x 1/2" x 16	10	11 03 617	C	4,9	50	3.000	09148	2,65
20 x 1/2" x 20	10	11 03 620	C	3,2	40	2.400	01537	2,73
20 x 3/4" x 20	10	11 03 621	C	3,3	41	2.460	01538	2,73
25 x 1/2" x 25	10	11 03 624	D	7,9	50	1.500	01539	3,63
25 x 3/4" x 25	10	11 03 625	D	7,9	50	1.500	01540	3,63
32 x 1/2" x 32	10	11 03 630	D	6,0	32	960	01541	4,72
32 x 1" x 32	10	11 03 632	D	6,1	25	750	01542	4,72
40 x 1 1/4" x 40	10	11 03 640	D	7,4	15	450	01543	7,54
40 x 1 1/2" x 40	10	11 03 641	D	7,4	15	450	03338	7,54
50 x 1 1/2" x 50	10	11 03 650	E	14,1	20	300	01544	10,68
63 x 2" x 63	10	11 03 663	E	15,5	12	180	01545	16,98
75 x 2 1/2" x 75	10	11 03 675	E	14,4	8	120	01546	29,38
90 x 3" x 90	10	11 03 690	E	10,5	4	60	17913	53,70
90 x 4" x 90	10	11 03 691	E	13,7	4	60	17914	55,00
110 x 4" x 110	10	11 03 710	E	8,8	2	30	17915	73,00

Accesorios

Válvulas

PP

Industria

Evacuación

Recambios

ACCESORIOS COMPRESIÓN EN PP SERIE PERFORMANCE - PP COMPRESSION FITTINGS PERFORMANCE SERIES

PP-P. 03. CPFT

F03

**TÉ 90° Performance**

Comp x Rosca hembra x Comp

90° TEE Performance

Comp x Female thread x Comp

SIZE	PN	REF.	PACK	kg	Q(B)	Q(P)	CODE	EUR
16 x 3/8" x 16	10	11 03 416	C	4,6	50	3.000	01523	2,50
16 x 1/2" x 16	10	11 03 417	C	3,8	40	2.400	09147	2,50
20 x 1/2" x 20	10	11 03 420	C	3,5	40	2.400	01524	2,71
20 x 3/4" x 20	10	11 03 421	C	3,5	40	2.400	01525	2,71
25 x 1/2" x 25	10	11 03 424	D	8,0	50	1.500	01526	3,49
25 x 3/4" x 25	10	11 03 425	D	8,0	50	1.500	01527	3,49
25 x 1" x 25	10	11 03 426	D	8,0	50	1.500	34227	3,49
32 x 1/2" x 32	10	11 03 430	D	6,1	25	750	01528	4,57
32 x 3/4" x 32	10	11 03 431	D	6,1	25	750	03337	4,57
32 x 1" x 32	10	11 03 432	D	6,2	25	750	01529	4,57
40 x 1 1/4" x 40	10	11 03 440	D	7,4	15	450	01530	7,72
50 x 1" x 50	10	11 03 448	E	15,1	20	300	33129	11,12
50 x 1 1/2" x 50	10	11 03 450	E	15,1	20	300	01531	11,12
50 x 2" x 50	10	11 03 451	E	14,9	20	300	01532	11,12
63 x 1" x 63	10	11 03 460	E	13,6	10	150	33130	15,76
63 x 1 1/2" x 63	10	11 03 462	E	13,6	10	150	33131	15,76
63 x 2" x 63	10	11 03 463	E	13,6	10	150	01533	15,76
75 x 2 1/2" x 75	10	11 03 475	E	12,8	7	105	01534	26,77
90 x 3" x 90	10	11 03 490	E	10,1	4	60	17910	46,12
110 x 3" x 110	10	11 03 509	E	12,3	3	45	17911	63,70
110 x 4" x 110	10	11 03 510	E	13,6	3	45	17912	73,40

PP-P. 03. CPMT

F03

**TÉ 90° Performance**

Comp x Rosca macho x Comp

90° TEE Performance

Comp x Male thread x Comp

SIZE	PN	REF.	PACK	kg	Q(B)	Q(P)	CODE	EUR
16 x 3/8" x 16	10	11 03 616	C	4,2	54	3.240	01536	2,65
16 x 1/2" x 16	10	11 03 617	C	4,9	50	3.000	09148	2,65
20 x 1/2" x 20	10	11 03 620	C	3,2	40	2.400	01537	2,73
20 x 3/4" x 20	10	11 03 621	C	3,3	41	2.460	01538	2,73
25 x 1/2" x 25	10	11 03 624	D	7,9	50	1.500	01539	3,63
25 x 3/4" x 25	10	11 03 625	D	7,9	50	1.500	01540	3,63
32 x 1/2" x 32	10	11 03 630	D	6,0	32	960	01541	4,72
32 x 1" x 32	10	11 03 632	D	6,1	25	750	01542	4,72
40 x 1 1/4" x 40	10	11 03 640	D	7,4	15	450	01543	7,54
40 x 1 1/2" x 40	10	11 03 641	D	7,4	15	450	03338	7,54
50 x 1 1/2" x 50	10	11 03 650	E	14,1	20	300	01544	10,68
63 x 2" x 63	10	11 03 663	E	15,5	12	180	01545	16,98
75 x 2 1/2" x 75	10	11 03 675	E	14,4	8	120	01546	29,38
90 x 3" x 90	10	11 03 690	E	10,5	4	60	17913	53,70
90 x 4" x 90	10	11 03 691	E	13,7	4	60	17914	55,00
110 x 4" x 110	10	11 03 710	E	8,8	2	30	17915	73,00

PP-P. 05. CP

F03

**MANGUITO Performance**

Comp x Comp

COUPLING Performance

Comp x Comp

SIZE	PN	REF.	PACK	kg	Q(B)	Q(P)	CODE	EUR
16 x 16	16	11 05 016	C	4,6	60	3.600	01548	2,38
20 x 20	16	11 05 020	C	4,2	60	3.600	01549	2,50
25 x 25	16	11 05 025	D	8,4	60	1.800	01550	3,22
32 x 32	16	11 05 032	D	7,7	40	1.200	01551	4,09
40 x 40	16	11 05 040	D	9,8	25	750	01552	6,66
50 x 50	16	11 05 050	E	17,4	30	450	01553	8,98
63 x 63	16	11 05 063	E	20,1	20	300	01554	12,96
75 x 75	10	11 05 075	E	17,8	12	180	01555	23,52
90 x 90	10	11 05 090	E	16,2	8	120	17916	27,92
110 x 110	10	11 05 110	E	13,0	4	60	17917	59,60

ACCESORIOS COMPRESIÓN EN PP SERIE PERFORMANCE - PP COMPRESSION FITTINGS PERFORMANCE SERIES
PP-P. 05. CPFT

F03


ENLACE Performance

Comp x Rosca hembra

ADAPTOR Performance

Comp x Female thread

SIZE	PN	REF.	PACK	kg	Q(B)	Q(P)	CODE	EUR
16 x 3/8"	10	11 05 416	C	5,3	110	6.600	01565	1,52
16 x 1/2"	10	11 05 417	C	3,9	80	4.800	07349	1,52
20 x 1/2"	10	11 05 420	C	3,8	80	4.800	01566	1,61
20 x 3/4"	10	11 05 421	C	3,9	80	4.800	01567	1,61
25 x 1/2"	10	11 05 424	D	9,0	100	3.000	01568	1,94
25 x 3/4"	10	11 05 425	D	8,9	100	3.000	01569	1,94
25 x 1"	10	11 05 426	D	9,1	100	3.000	01570	1,94
32 x 3/4"	10	11 05 431	D	7,9	60	1.800	01571	2,71
32 x 1"	10	11 05 432	D	7,7	60	1.800	01572	2,71
40 x 1"	10	11 05 439	D	8,8	35	1.050	01573	4,00
40 x 1 1/4"	10	11 05 440	D	8,5	35	1.050	01574	4,00
50 x 1 1/4"	10	11 05 449	E	15,0	40	600	01575	5,49
50 x 1 1/2"	10	11 05 450	E	15,5	40	600	01576	5,49
50 x 2"	10	11 05 451	E	17,7	40	600	01577	5,49
63 x 1 1/2"	10	11 05 462	E	18,3	25	375	34582	8,69
63 x 2"	10	11 05 463	E	18,3	25	375	01578	8,69
75 x 2"	10	11 05 474	E	14,9	15	225	01579	15,38
75 x 2 1/2"	10	11 05 475	E	14,9	15	225	01580	15,38
75 x 3"	10	11 05 476	E	12,8	15	225	20786	15,38
90 x 2"	10	11 05 488	E	14,8	12	180	17921	19,45
90 x 2 1/2"	10	11 05 489	E	10,1	12	180	17922	19,45
90 x 3"	10	11 05 490	E	14,3	12	180	17923	19,45
90 x 4"	10	11 05 491	E	10,1	12	180	17924	19,50
110 x 2"	10	11 05 508	E	11,9	6	90	17925	45,82
110 x 3"	10	11 05 509	E	11,9	6	90	17926	45,82
110 x 4"	10	11 05 510	E	12,8	6	90	17927	45,82

PP-P. 05. CPMT

F03


ENLACE Performance

Comp x Rosca macho

ADAPTOR Performance

Comp x Male thread

SIZE	PN	REF.	PACK	kg	Q(B)	Q(P)	CODE	EUR
16 x 3/8"	10	11 05 616	C	5,0	115	6.900	01582	1,43
16 x 1/2"	10	11 05 617	C	3,9	80	4.800	07348	1,43
16 x 3/4"	10	11 05 618	C	3,9	80	4.800	31921	1,43
20 x 1/2"	10	11 05 620	C	3,6	80	4.800	01583	1,52
20 x 3/4"	10	11 05 621	C	3,7	80	4.800	01584	1,52
20 x 1"	10	11 05 622	C	3,9	80	4.800	01585	1,52
25 x 1/2"	10	11 05 624	D	8,6	100	3.000	01586	1,72
25 x 3/4"	10	11 05 625	D	8,6	100	3.000	01587	1,72
25 x 1"	10	11 05 626	D	8,8	100	3.000	01588	1,72
32 x 3/4"	10	11 05 631	D	7,5	60	1.800	01589	2,24
32 x 1"	10	11 05 632	D	7,3	60	1.800	01590	2,24
32 x 1 1/4"	10	11 05 633	D	7,7	60	1.800	06154	2,42
40 x 1"	10	11 05 639	D	9,7	40	1.200	33127	4,08
40 x 1 1/4"	10	11 05 640	D	9,7	40	1.200	01591	4,08
40 x 1 1/2"	10	11 05 641	D	9,6	40	1.200	01592	4,08
50 x 1"	10	11 05 648	E	16,0	45	675	33128	5,36
50 x 1 1/4"	10	11 05 649	E	16,0	45	675	06155	5,36
50 x 1 1/2"	10	11 05 650	E	16,4	45	675	01593	5,36
50 x 2"	10	11 05 651	E	16,2	45	675	01594	5,36
63 x 1 1/2"	10	11 05 662	E	15,6	25	375	01595	7,62
63 x 2"	10	11 05 663	E	15,9	25	375	01596	7,62
75 x 2"	10	11 05 674	E	15,4	15	225	01597	15,38
75 x 2 1/2"	10	11 05 675	E	15,2	15	225	01598	15,38
75 x 3"	10	11 05 676	E	15,3	15	225	09711	15,38
90 x 2"	10	11 05 688	E	10,1	12	180	17928	18,95
90 x 2 1/2"	10	11 05 689	E	10,1	12	180	17929	18,95
90 x 3"	10	11 05 690	E	14,8	12	180	17930	18,95
90 x 4"	10	11 05 691	E	10,1	12	180	17931	19,75
110 x 2"	10	11 05 708	E	11,7	6	90	17932	33,88
110 x 3"	10	11 05 709	E	10,1	6	90	17933	33,88
110 x 4"	10	11 05 710	E	11,8	6	90	17934	33,88

PP-P. 06. CPR

F03


MANGUITO REDUCIDO Performance

Comp x Comp

REDUCING COUPLING Performance

Comp x Comp

SIZE	PN	REF.	PACK	kg	Q(B)	Q(P)	CODE	EUR
20 x 16	16	11 06 020	C	4,5	60	3.600	01557	2,50
25 x 20	16	11 06 025	D	8,9	80	2.400	01558	2,90
32 x 20	16	11 06 031	D	8,8	50	1.500	33490	3,76
32 x 25	16	11 06 032	D	8,8	50	1.500	01559	3,76
40 x 25	16	11 06 039	D	9,3	30	900	34576	5,95
40 x 32	16	11 06 040	D	9,3	30	900	01560	5,95
50 x 32	16	11 06 049	E	17,9	40	600	27994	8,25
50 x 40	16	11 06 050	E	20,7	40	600	01561	8,25
63 x 50	16	11 06 063	E	17,2	20	300	01562	11,73
75 x 63	10	11 06 075	E	16,2	12	180	01563	21,33
90 x 63	10	11 06 089	E	13,3	8	120	17918	27,14
90 x 75	10	11 06 090	E	14,1	8	120	17919	27,14
110 x 90	10	11 06 110	E	13,8	5	75	17920	56,90

ACCESORIOS COMPRESIÓN EN PP SERIE PERFORMANCE - PP COMPRESSION FITTINGS PERFORMANCE SERIES

PP-P. 07. CP

F03


TAPÓN Performance
Comp

CAP Performance
Comp

SIZE	PN	REF.	PACK	kg	Q(B)	Q(P)	CODE	EUR
16	16	11 07 016	C	4,6	100	6.000	01600	1,56
20	16	11 07 020	C	4,3	100	6.000	01601	1,61
25	16	11 07 025	D	8,3	100	3.000	01602	2,00
32	16	11 07 032	D	7,3	60	1.800	01603	2,41
40	16	11 07 040	D	9,6	40	1.200	01604	4,04
50	16	11 07 050	E	17,7	50	750	01605	6,01
63	16	11 07 063	E	15,8	25	375	01606	8,13
75	10	11 07 075	E	18,8	20	300	01607	15,46
90	10	11 07 090	E	16,6	14	210	17935	21,16
110	10	11 07 110	E	11,6	6	90	17936	50,50

PP-P. 30. PART

F03


TUERCA Performance
NUT Performance

SIZE	PN	REF.	PACK	kg	Q(B)	Q(P)	CODE	EUR
16		11 30 016	-	-	6	-	01635	0,53
20		11 30 020	B	1,0	36	4.320	01636	0,55
25		11 30 025	B	1,5	36	4.320	01637	0,67
32		11 30 032	B	1,3	24	2.880	01638	0,88
40		11 30 040	D	4,0	40	1.200	01639	1,56
50		11 30 050	-	1,3	2	-	01640	1,96
63		11 30 063	C	2,4	10	600	01641	3,27
75		11 30 075	-	-	-	-	01642	6,26
90		11 30 090	-	-	-	-	26312	6,84
110		11 30 110	-	-	-	-	26313	8,24

PP-P. 31. PART

F03


CASQUILLO PRENSA Performance
INSERT Performance

SIZE	PN	REF.	PACK	kg	Q(B)	Q(P)	CODE	EUR
16		11 31 016	-	-	-	-	01644	0,26
20		11 31 020	-	-	-	-	01645	0,26
25		11 31 025	-	-	-	-	01646	0,34
32		11 31 032	-	-	-	-	01647	0,44
40		11 31 040	-	-	-	-	01648	0,80
50		11 31 050	C	1,5	40	2.400	01649	0,99
63		11 31 063	C	2,7	44	2.640	01650	1,61
75		11 31 075	-	-	-	-	01651	2,08
90		11 31 090	-	-	-	-	26316	2,28
110		11 31 110	-	-	-	-	26317	2,51

PP-P. 32. PART

F03


CONO DE FIJACIÓN Performance
SPLIT RING Performance

SIZE	PN	REF.	PACK	kg	Q(B)	Q(P)	CODE	EUR
16		11 32 016	-	-	-	-	01626	0,35
20		11 32 020	-	-	-	-	01627	0,35
25		11 32 025	B	0,9	102	12.240	01628	0,37
32		11 32 032	-	-	-	-	01629	0,57
40		11 32 040	-	-	-	-	01630	0,85
50		11 32 050	-	1,2	40	4.800	01631	1,33
63		11 32 063	D	5,1	100	3.000	01632	2,05
75		11 32 075	-	-	-	-	01633	2,95
90		11 32 090	-	-	-	-	26314	3,03
110		11 32 110	-	-	-	-	26315	3,67

PP-P. 33. PART

F03


JUNTA TÓRICA Performance
O-RING Performance

SIZE	PN	REF.	PACK	kg	Q(B)	Q(P)	CODE	EUR
16		11 33 016	-	-	-	-	01653	0,35
20		11 33 020	-	-	-	-	01654	0,35
25		11 33 025	B	0,9	300	36.000	01655	0,37
32		11 33 032	B	0,8	200	24.000	01656	0,55
40		11 33 040	B	0,9	100	12.000	01657	0,85
50		11 33 050	-	1,1	90	10.800	01658	0,96
63		11 33 063	C	4,1	200	12.000	01659	1,42
75		11 33 075	-	-	-	-	01660	1,79
90		11 33 090	C	3,0	120	7.200	26318	2,07
110		11 33 110	-	-	-	-	26319	2,54

ACCESORIOS COMPRESIÓN EN PP SERIE UNIVERSAL - PP COMPRESSION FITTINGS UNIVERSAL SERIES
PP-P. 05. UCF1

F03


MANGUITO UNIVERSAL

Universal x Comp

COUPLING UNIVERSAL

Universal x Comp

SIZE	PN	REF.	PACK	kg	Q(B)	Q(P)	CODE	EUR
15-21 x 20	10	11 46 020	C	2,8	20	2.400	27860	12,65
15-21 x 25	10	11 46 024	C	3,6	20	2.400	27861	12,79
15-21 x 32	10	11 46 030	B	2,4	12	1.440	27862	13,53
21-27 x 20	10	11 46 021	D	10,2	60	1.800	43461	14,23
21-27 x 25	10	11 46 025	D	8,3	40	1.200	28817	14,61
21-27 x 32	10	11 46 031	D	7,7	40	1.200	28818	14,76
21-27 x 40	10	11 46 038	C	4,9	14	840	28819	16,17
27-35 x 25	10	11 46 037	-	-	-	-	67085	15,46
27-35 x 32	10	11 46 032	D	8,5	25	750	28820	17,37
27-35 x 40	10	11 46 039	D	15,1	40	1.200	28821	18,10
27-35 x 50	10	11 46 048	D	8,9	16	480	28822	19,72

PP-P. 05. UCF2

F03


MANGUITO UNIVERSAL

Universal x Universal

COUPLING UNIVERSAL

Universal x Universal

SIZE	PN	REF.	PACK	kg	Q(B)	Q(P)	CODE	EUR
15-21	10	11 45 020	B	2,6	15	1.800	27863	20,25
21-27	10	11 45 025	D	8,1	54	1.620	28823	25,85
27-35	10	11 45 032	D	9,8	25	750	28824	38,76

PP-U. 05. UCFFT

F03


ENLACE UNIVERSAL

Univ. x Rosca hembra

ADAPTOR UNIVERSAL

Univ. x Female thread

SIZE	PN	REF.	PACK	kg	Q(B)	Q(P)	CODE	EUR
15-21 x 3/4"	10	-	B	1,7	15	1.800	54800	11,40
21-27 x 1"	10	-	-	-	-	-	54801	13,21
27-35 x 1 1/4"	10	-	-	-	-	-	54802	15,62

PP-U. 05. UCFTM

F03


ENLACE UNIVERSAL

Univ. x Rosca macho

ADAPTOR UNIVERSAL

Univ. x Male thread

SIZE	PN	REF.	PACK	kg	Q(B)	Q(P)	CODE	EUR
15-21 x 3/4"	10	11 45 625	B	1,6	15	1.800	54803	11,21
21-27 x 1"	10	11 45 632	-	-	-	-	54804	12,78
27-35 x 1 1/4"	10	11 45 640	-	-	-	-	54805	15,28

PP-U. 07. UCF

F03


TAPÓN UNIVERSAL

Univ.

CAP UNIVERSAL

Univ.

SIZE	PN	REF.	PACK	kg	Q(B)	Q(P)	CODE	EUR
15-21	10	11 37 025	-	-	-	-	54806	11,47
21-27	10	11 37 032	-	-	-	-	54807	12,93
27-35	10	11 37 040	-	-	-	-	54808	15,69

ACCESORIOS COMPRESIÓN EN PP SERIE UNIVERSAL - PP COMPRESSION FITTINGS UNIVERSAL SERIES

PP-U. 01. UCF

F03

**CODO 90° UNIVERSAL**

Univ. x Univ.

SIZE	PN	REF.	PACK	kg	Q(B)	Q(P)	CODE	EUR
15-21	10	11 41 025	-	-	-	-	55104	19,59
21-27	10	11 41 032	-	-	-	-	55105	24,93
27-35	10	11 41 040	-	-	-	-	55106	37,33

90° ELBOW UNIVERSAL

Univ. x Univ.

PP-U. 01. UCFCP

F03

**CODO 90° UNIVERSAL**

Univ. x Comp.

SIZE	PN	REF.	PACK	kg	Q(B)	Q(P)	CODE	EUR
15-21 x 25	10	11 49 025	-	-	-	-	54997	12,62
21-27 x 25	10	-	-	-	-	-	55116	14,18
21-27 x 32	10	11 49 032	-	-	-	-	54998	14,41
27-35 x 40	10	11 49 040	-	-	-	-	54999	18,47

90° ELBOW UNIVERSAL

Univ. x Comp.

PP-U. 01. UCFFT

F03

**CODO 90° UNIVERSAL**

Univ. x Rosca hembra

SIZE	PN	REF.	PACK	kg	Q(B)	Q(P)	CODE	EUR
15-21 x 3/4"	10	11 41 425	-	-	-	-	54809	11,85
21-27 x 1"	10	11 41 432	-	-	-	-	54810	13,42
27-35 x 1 1/4"	10	11 41 440	-	-	-	-	54811	16,32

90° ELBOW UNIVERSAL

Univ. x Female thread

PP-U. 01. UCFMT

F03

**CODO 90° UNIVERSAL**

Univ. X Rosca macho

SIZE	PN	REF.	PACK	kg	Q(B)	Q(P)	CODE	EUR
15-21 x 3/4"	10	11 41 625	-	-	-	-	54812	11,53
21-27 x 1"	10	11 41 632	-	-	-	-	54813	13,21
27-35 x 1 1/4"	10	11 41 640	-	-	-	-	54814	15,98

90° ELBOW UNIVERSAL

Univ. x Male thread

PP-U. 01. UCFWR

F03

**CODO 90° UNIVERSAL**

De pared - Univ. x Rosca hembra

SIZE	PN	REF.	PACK	kg	Q(B)	Q(P)	CODE	EUR
15-21 x 3/4"	10	11 41 325	-	-	-	-	55000	13,07

90° ELBOW UNIVERSAL

Wall - Univ. x Female thread

PP-U. 03. UCF

F03

**TE 90° UNIVERSAL**

Univ. x Univ. x Univ.

SIZE	PN	REF.	PACK	kg	Q(B)	Q(P)	CODE	EUR
15-21	10	11 43 025	-	-	-	-	55107	33,00
21-27	10	11 43 032	-	-	-	-	55108	37,47
27-35	10	11 43 040	-	-	-	-	55109	44,72

90° TEE UNIVERSAL

Univ. x Univ. x Univ.

PP-U. 03. UCFCP

F03

**TE 90° UNIVERSAL**

Univ. x Comp. x Univ.

SIZE	PN	REF.	PACK	kg	Q(B)	Q(P)	CODE	EUR
15-21 x 25	10	11 48 025	-	-	-	-	55001	20,60
21-27 x 32	10	11 48 032	-	-	-	-	55002	25,81
27-35 x 40	10	11 48 040	-	-	-	-	55003	39,13

90° TEE UNIVERSAL

Univ. x Comp. x Univ.

Consultar otras posibilidades.
Contact us for other options.

ACCESORIOS COMPRESIÓN EN PP SERIE UNIVERSAL - PP COMPRESSION FITTINGS UNIVERSAL SERIES
PP-U. 03. CPUCF

F03


TE 90° UNIVERSAL
 Comp. X Univ. x Comp.

90° TEE UNIVERSAL
 Comp. x Univ. x Comp.

SIZE	PN	REF.	PACK	kg	Q(B)	Q(P)	CODE	EUR
25 x 15-21	10	11 44 025	-	-	-	-	55004	13,89
32 x 21-27	10	11 44 032	-	-	-	-	55005	16,24
40 x 27-35	10	11 44 040	-	-	-	-	55103	21,12

PP-U. 03. UCFFT

F03


TE 90° UNIVERSAL
 Univ. x Rosca hembra

90° TEE UNIVERSAL
 Univ. x Female thread

SIZE	PN	REF.	PACK	kg	Q(B)	Q(P)	CODE	EUR
15-21 x 3/4"	10	11 43 425	-	-	-	-	55110	19,58
21-27 x 1"	10	11 43 432	-	-	-	-	55111	24,52
27-35 x 1 1/4"	10	11 43 440	-	-	-	-	55112	37,15

PP-U. 03. UCFMT

F03


TE 90° UNIVERSAL
 Univ. x Rosca macho

90° TEE UNIVERSAL
 Univ. x Male thread

SIZE	PN	REF.	PACK	kg	Q(B)	Q(P)	CODE	EUR
15-21 x 3/4"	10	-	-	-	-	-	55113	20,58
21-27 x 1"	10	-	-	-	-	-	55114	25,75
27-35 x 1 1/4"	10	-	-	-	-	-	55115	39,03

PP-P. 05. UCF3

F03


ACCESORIO UNIVERSAL
 Kit transf. en Universal

UNIVERSAL FITTING
 Universal conversion kit

SIZE	PN	REF.	PACK	kg	Q(B)	Q(P)	CODE	EUR
15-21 / 25		11 47 020	-	-	-	-	27864	9,96
21-27 / 32		11 47 025	-	-	-	-	28825	11,08
27-35 / 40		11 47 032	-	-	-	-	28826	12,29

Accesorios

Válvulas

PP

Industria

Evacuación

Recambios

ACCESORIOS COMPRESIÓN EN PP SERIE STANDARD - PP COMPRESSION FITTINGS STANDARD SERIES

PP-S. 01. CP

F03



CODO 90° Standard
Comp x Comp

90° ELBOW Standard
Comp x Comp

SIZE	PN	REF.	PACK	kg	Q(B)	Q(P)	CODE	EUR
16 x 16	10	22 01 016	C	3,7	100	6.000	24671	1,67
20 x 20	10	22 01 020	C	4,1	80	4.800	24672	1,76
25 x 25	10	22 01 025	D	7,5	80	2.400	24673	2,21
32 x 32	10	22 01 032	D	8,2	60	1.800	24674	2,76
40 x 40	10	22 01 040	D	7,8	25	750	24675	4,81
50 x 50	10	22 01 050	E	14,7	25	375	24676	7,58
63 x 63	10	22 01 063	E	16,3	15	225	24677	10,79

PP-S. 01. CPFT

F03



CODO 90° Standard
Comp x Rosca hembra

90° ELBOW Standard
Comp x Female thread

SIZE	PN	REF.	PACK	kg	Q(B)	Q(P)	CODE	EUR
16 x 1/2"	10	22 01 417	C	3,2	120	7.200	24679	1,22
20 x 1/2"	10	22 01 420	C	3,8	100	6.000	24680	1,32
20 x 3/4"	10	22 01 421	C	4,1	100	6.000	24681	1,32
25 x 1/2"	10	22 01 424	D	8,1	120	3.600	24682	1,67
25 x 3/4"	10	22 01 425	D	8,3	120	3.600	24683	1,67
32 x 3/4"	10	22 01 431	D	8,0	80	2.400	24685	2,05
32 x 1"	10	22 01 432	D	8,0	80	2.400	24686	2,05
40 x 1 1/2"	10	22 01 440	D	8,5	35	1.050	24687	3,29
50 x 1 1/2"	10	22 01 450	E	17,4	40	600	24689	5,20
63 x 2"	10	22 01 463	E	16,3	20	300	24691	8,12

PP-S. 01. CPMT

F03



CODO 90° Standard
Comp x Rosca macho

90° ELBOW Standard
Comp x Male thread

SIZE	PN	REF.	PACK	kg	Q(B)	Q(P)	CODE	EUR
16 x 1/2"	10	22 01 617	D	4,0	160	9.600	24693	1,12
20 x 1/2"	10	22 01 620	C	3,6	100	6.000	24694	1,18
20 x 3/4"	10	22 01 621	C	3,6	100	6.000	24695	1,18
25 x 1/2"	10	22 01 624	D	7,8	120	3.600	24696	1,42
25 x 3/4"	10	22 01 625	D	7,7	120	3.600	24697	1,42
25 x 1"	10	22 01 626	D	6,6	120	3.600	25198	1,42
32 x 1"	10	22 01 632	D	7,5	80	2.400	24698	1,90
40 x 1 1/4"	10	22 01 640	D	8,6	40	1.200	24699	3,04
50 x 1 1/2"	10	22 01 650	E	16,2	40	600	24702	4,70
63 x 2"	10	22 01 663	E	15,3	20	300	24704	6,84

PP-S. 03. CP

F03



TÉ 90° Standard
Comp x Comp x Comp

90° TEE Standard
Comp x Comp x Comp

SIZE	PN	REF.	PACK	kg	Q(B)	Q(P)	CODE	EUR
16 x 16 x 16	10	22 03 016	C	3,4	60	3.600	24707	2,17
20 x 20 x 20	10	22 03 020	C	3,1	40	2.400	24708	2,39
25 x 25 x 25	10	22 03 025	D	7,1	50	1.500	24709	3,15
32 x 32 x 32	10	22 03 032	D	6,3	30	900	24710	4,09
40 x 40 x 40	10	22 03 040	D	7,3	15	450	24711	6,73
50 x 50 x 50	10	22 03 050	E	13,7	15	225	24712	10,24
63 x 63 x 63	10	22 03 063	E	13,3	8	120	24713	15,17

PP-S. 03. CPFT

F03



TÉ 90° Standard
Comp x Rosca hembra x Comp

90° TEE Standard
Comp x Female thread x Comp

SIZE	PN	REF.	PACK	kg	Q(B)	Q(P)	CODE	EUR
16 x 1/2" x 16	10	22 03 417	C	4,3	100	6.000	24633	1,72
20 x 1/2" x 20	10	22 03 420	D	3,7	60	3.600	24634	1,90
20 x 3/4" x 20	10	22 03 421	C	3,8	60	3.600	24635	1,90
25 x 1/2" x 25	10	22 03 424	C	4,1	36	2.160	24636	2,41
25 x 3/4" x 25	10	22 03 425	D	6,9	60	1.800	24637	2,41
32 x 1/2" x 32	10	22 03 430	D	6,8	40	1.200	24638	3,17
32 x 3/4" x 32	10	22 03 431	D	6,9	40	1.200	24639	3,17
32 x 1" x 32	10	22 03 432	D	6,9	40	1.200	24640	3,17
40 x 1 1/4" x 40	10	22 03 440	D	8,1	20	600	24641	5,37
50 x 1 1/2" x 50	10	22 03 450	E	15,0	20	300	24642	8,71
63 x 2" x 63	10	22 03 463	E	13,6	10	150	24644	12,36

ACCESORIOS COMPRESIÓN EN PP SERIE STANDARD - PP COMPRESSION FITTINGS STANDARD SERIES
PP-S. 03. CPMT

F03


TÉ 90° Standard

Comp x Rosca macho x Comp

90° TEE Standard

Comp x Male thread x Comp

SIZE	PN	REF.	PACK	kg	Q(B)	Q(P)	CODE	EUR
16 x 1/2" x 16	10	22 03 617	C	4,3	100	6.000	24646	1,85
20 x 1/2" x 20	10	22 03 620	C	3,7	60	3.600	24647	1,90
20 x 3/4" x 20	10	22 03 621	C	3,6	60	1.800	24648	1,90
25 x 1/2" x 25	10	22 03 624	D	7,7	70	2.100	24649	2,53
25 x 3/4" x 25	10	22 03 625	D	7,0	70	2.100	24650	2,53
32 x 1/2" x 32	10	22 03 630	D	7,4	45	1.350	24651	3,17
32 x 1" x 32	10	22 03 632	D	7,6	45	1.350	24652	3,17
40 x 1 1/4" x 40	10	22 03 640	D	9,5	25	750	24653	5,25
50 x 1 1/2" x 50	10	22 03 650	E	14,1	20	300	24655	8,38
63 x 2" x 63	10	22 03 663	E	15,3	12	180	24656	13,31

PP-S. 05. CP

F03


MANGUITO Standard

Comp x Comp

COUPLING Standard

Comp x Comp

SIZE	PN	REF.	PACK	kg	Q(B)	Q(P)	CODE	EUR
16 x 16	10	22 05 016	C	4,0	120	7.200	24657	1,64
20 x 20	10	22 05 020	C	3,7	80	4.800	24658	1,72
25 x 25	10	22 05 025	D	7,1	80	2.400	24659	2,21
32 x 32	10	22 05 032	D	7,7	60	1.800	24660	2,85
40 x 40	10	22 05 040	D	9,2	35	1.050	24661	4,63
50 x 50	10	22 05 050	E	17,3	30	450	24662	7,02
63 x 63	10	22 05 063	E	20,2	20	300	24663	10,15

PP-S. 05. CPFT

F03


ENLACE Standard

Comp x Rosca hembra

ADAPTOR Standard

Comp x Female thread

SIZE	PN	REF.	PACK	kg	Q(B)	Q(P)	CODE	EUR
16 x 1/2"	10	22 05 417	C	4,3	200	12.000	24715	1,03
20 x 1/2"	10	22 05 420	C	3,9	120	7.200	24716	1,13
20 x 3/4"	10	22 05 421	C	3,7	120	7.200	24717	1,13
25 x 1/2"	10	22 05 424	D	7,1	120	3.600	24718	1,34
25 x 3/4"	10	22 05 425	D	7,0	120	3.600	24719	1,34
25 x 1"	10	22 05 426	D	7,3	120	3.600	24720	1,34
32 x 3/4"	10	22 05 431	D	8,1	100	3.000	24721	1,90
32 x 1"	10	22 05 432	D	8,0	90	2.700	24722	1,90
40 x 1"	10	22 05 439	D	7,7	45	1.350	24723	2,77
40 x 1 1/4"	10	22 05 440	D	8,5	45	1.350	24724	2,77
50 x 1 1/2"	10	22 05 450	E	15,5	40	600	24726	4,28
63 x 2"	10	22 05 463	E	18,1	25	375	24728	6,84

PP-S. 05. CPMT

F03


ENLACE Standard

Comp x Rosca macho

ADAPTOR Standard

Comp x Male thread

SIZE	PN	REF.	PACK	kg	Q(B)	Q(P)	CODE	EUR
16 x 1/2"	10	22 05 617	C	4,4	200	12.000	24730	0,98
20 x 1/2"	10	22 05 620	C	3,6	120	7.200	24731	1,03
20 x 3/4"	10	22 05 621	C	3,2	120	7.200	24732	1,03
20 x 1"	10	22 05 622	C	3,9	120	7.200	24733	1,03
25 x 1/2"	10	22 05 624	D	6,9	120	3.600	24734	1,22
25 x 3/4"	10	22 05 625	D	6,7	120	3.600	24735	1,22
25 x 1"	10	22 05 626	D	7,1	120	3.600	24739	1,22
32 x 3/4"	10	22 05 631	D	7,5	90	2.700	24740	1,54
32 x 1"	10	22 05 632	D	7,3	90	2.700	24741	1,54
32 x 1 1/4"	10	22 05 633	D	7,7	90	2.700	24742	1,69
40 x 1 1/4"	10	22 05 640	D	7,6	45	1.350	24743	2,83
40 x 1 1/2"	10	22 05 641	D	7,6	45	1.350	24744	2,83
50 x 1 1/2"	10	22 05 650	E	16,4	45	675	24746	4,20
63 x 2"	10	22 05 663	E	16,0	25	375	24749	5,95

PP-S. 06. CPR

F03


MANGUITO REDUCIDO Standard

Comp x Comp

REDUCING COUPLING Standard

Comp x Comp

SIZE	PN	REF.	PACK	kg	Q(B)	Q(P)	CODE	EUR
20 x 16	10	22 06 020	C	4,1	100	6.000	24664	1,72
25 x 20	10	22 06 025	D	8,6	120	3.600	24665	2,05
32 x 25	10	22 06 032	D	7,9	70	2.100	24666	2,64
40 x 32	10	22 06 040	D	8,3	40	1.200	24667	4,13
50 x 40	10	22 06 050	E	18,1	35	525	24668	6,49
63 x 50	10	22 06 063	E	17,3	20	300	24669	9,20

ACCESORIOS COMPRESIÓN EN PP SERIE STANDARD - PP COMPRESSION FITTINGS STANDARD SERIES

PP-S. 07. CP

F03


TAPÓN Standard
Comp

CAP Standard
Comp

SIZE	PN	REF.	PACK	kg	Q(B)	Q(P)	CODE	EUR
16	10	22 07 016	C	4,0	200	12.000	24750	1,10
20	10	22 07 020	C	3,8	140	8.400	24751	1,13
25	10	22 07 025	D	7,9	150	4.500	24752	1,36
32	10	22 07 032	D	7,8	100	3.000	24753	1,67
40	10	22 07 040	D	7,7	50	1.500	24754	2,81
50	10	22 07 050	E	17,9	50	750	24755	4,70
63	10	22 07 063	E	15,7	25	375	24756	6,34

PP-S. 30. PART

F03


TUERCA Standard
NUT Standard

SIZE	PN	REF.	PACK	kg	Q(B)	Q(P)	CODE	EUR
16		22 30 016	-	-	-	-	25263	0,40
20		22 30 020	-	-	-	-	24799	0,43
25		22 30 025	-	-	-	-	24800	0,47
32		22 30 032	-	-	-	-	24801	0,61
40		22 30 040	-	-	-	-	24802	1,12
50		22 30 050	-	-	-	-	24803	1,54
63		22 30 063	-	-	-	-	24804	2,56

PP-S. 31. PART

F03


CASQUILLO PRENSA Standard
INSERT Standard

SIZE	PN	REF.	PACK	kg	Q(B)	Q(P)	CODE	EUR
16		22 31 016	-	-	-	-	25264	0,14
20		22 31 020	-	-	-	-	24805	0,15
25		22 31 025	-	-	-	-	24806	0,17
32		22 31 032	-	-	-	-	24807	0,32
40		22 31 040	-	-	-	-	24808	0,55
50		22 31 050	C	1,5	40	2.400	01649	0,99
63		22 31 063	C	2,7	44	2.640	01650	1,61

PP-S. 32. PART

F03


CONO DE FIJACIÓN Standard
SPLIT RING Standard

SIZE	PN	REF.	PACK	kg	Q(B)	Q(P)	CODE	EUR
16		22 32 016	-	-	-	-	25265	0,17
20		22 32 020	E	10,6	5004	75.060	24811	0,19
25		22 32 025	-	-	-	-	24812	0,23
32		22 32 032	-	-	-	-	24813	0,44
40		22 32 040	-	-	-	-	26495	0,75
50		22 32 050	-	1,2	40	4.800	01631	1,33
63		22 32 063	D	5,1	100	3.000	01632	2,05

PP-S. 33. PART

F03


JUNTA TÓRICA Standard
O-RING Standard

SIZE	PN	REF.	PACK	kg	Q(B)	Q(P)	CODE	EUR
16		22 33 016	B	0,3	120	14.400	25266	0,17
20		22 33 020	B	0,5	240	28.800	24815	0,19
25		22 33 025	B	0,8	300	36.000	24816	0,23
32		22 33 032	B	1,3	320	38.400	24817	0,44
40		22 33 040	-	-	-	-	24818	0,58
50		22 33 050	-	1,1	90	10.800	01658	0,96
63		22 33 063	C	4,1	200	12.000	01659	1,42

HERRAMIENTAS - TOOLS
PP. 80. TLA

F03


LLAVE DE CINTA

Llave / cinta

SIZE	PN	REF.	PACK	kg	Q(B)	Q(P)	CODE	EUR
<200		11 80 001	C	8,7	30	1.800	01609	131,20
cinta / tape		11 80 00104	B	0,3	25	400	16239	21,89

STRAP WRENCH

Wrench / Tape

PP. 80. TLB

F03


LLAVE DE ACHAFLANAR

SIZE	PN	REF.	PACK	kg	Q(B)	Q(P)	CODE	EUR
<200		11 80 002	-	-	1	-	05160	271,00

BEVELER
PP. 81. TLC

F03


TIJERAS CORTATUBOS

SIZE	PN	REF.	PACK	kg	Q(B)	Q(P)	CODE	EUR
<25		11 81 001	-	-	1	-	05157	112,60
<40		11 81 002	-	-	1	-	05158	135,90
<75		11 81 003	-	-	1	-	05159	487,00

PIPE CUTTERS
PP. 80. TLD

F03


LLAVE PARA MONTAJES

SIZE	PN	REF.	PACK	kg	Q(B)	Q(P)	CODE	EUR
20-50		11 80 003	B	2,0	50	6.000	23138	3,37

ASSEMBLY WRENCH

Accesorios

Válvulas

PP

Industria

Evacuación

Recambios

COLLARINES DE TOMA - CLAMP SADDLES

PP. 53. CS

F03



COLLARÍN DE TOMA

rosca hembra BSP

CLAMP SADDLE

BSP female thread

SIZE	PN	REF.	PACK	kg	Q(B)	Q(P)	CODE	EUR
25 x 1/2"	10	11 53 025	C	5,7	100	6.000	05287	1,20
25 x 3/4"	10	11 53 026	C	5,9	100	6.000	06052	1,20
32 x 1/2"	10	11 53 031	C	6,1	60	3.600	05288	1,50
32 x 3/4"	10	11 53 032	C	6,3	60	3.600	05289	1,50
32 x 1"	10	11 53 033 *	C	3,8	30	1.800	20596	1,50
40 x 1/2"	10	11 53 038	C	4,6	40	2.400	05138	1,76
40 x 3/4"	10	11 53 039	C	4,8	40	2.400	05139	1,76
40 x 1"	10	11 53 040	C	5,0	40	2.400	05140	1,76
50 x 1/2"	10	11 53 048	D	10,0	70	2.100	05141	1,89
50 x 3/4"	10	11 53 049	D	10,0	70	2.100	05142	1,89
50 x 1"	10	11 53 050	D	10,4	70	2.100	05143	1,89
50 x 1 1/4"	10	11 53 051	D	10,7	70	2.100	28674	1,89
63 x 1/2"	10	11 53 061	D	12,2	50	1.500	28675	2,63
63 x 3/4"	10	11 53 062	D	12,8	50	1.500	05145	2,63
63 x 1"	10	11 53 063	D	13,0	50	1.500	05146	2,63
63 x 1 1/4"	10	11 53 064	D	10,4	40	1.200	28676	2,63
63 x 1 1/2"	10	11 53 065	D	11,4	40	1.200	05441	2,63
75 x 1/2"	6	11 53 073 *	E	15,6	50	750	05438	4,37
75 x 3/4"	6	11 53 074 *	E	16,1	50	750	05439	4,37
75 x 1"	6	11 53 075 *	E	16,3	50	750	05148	4,37
75 x 1 1/4"	6	11 53 076 *	E	16,6	50	750	28677	4,37
75 x 1 1/2"	6	11 53 077 *	E	16,6	50	750	05150	4,37
90 x 1/2"	6	11 53 088 *	E	15,2	40	600	05440	4,61
90 x 3/4"	6	11 53 089 *	E	14,8	40	600	06011	4,61
90 x 1"	6	11 53 090 *	E	15,2	40	600	05152	4,61
90 x 1 1/4"	6	11 53 091 *	E	14,8	40	600	05153	4,61
90 x 1 1/2"	6	11 53 092 *	E	14,9	40	600	05154	4,61
90 x 2"	6	11 53 093 *	E	16,2	40	600	52549	5,06
110 x 3/4"	6	11 53 106 *	E	19,2	40	600	44684	6,99
110 x 1"	6	11 53 107 *	E	19,2	40	600	06013	6,97
110 x 1 1/2"	6	11 53 109 *	E	19,5	40	600	06015	6,97
110 x 2"	6	11 53 110 *	E	21,0	40	600	06016	6,97
125 x 1"	6	11 53 122 *	E	17,0	35	525	06018	10,66
125 x 1 1/2"	6	11 53 124 *	E	17,5	35	525	06020	10,66
125 x 2"	6	11 53 125 *	E	17,7	35	525	06021	10,66
140 x 1"	6	11 53 136 *	E	15,7	18	270	18785	17,71
140 x 1 1/2"	6	11 53 138 *	E	22,8	20	300	18786	17,71
140 x 2"	6	11 53 139 *	E	18,6	20	300	18787	17,71
140 x 3"	6	11 53 140 *	E	14,9	16	240	18788	17,71
160 x 1"	6	11 53 156 *	E	13,9	15	225	18789	22,58
160 x 1 1/2"	6	11 53 158 *	E	15,2	16	240	18790	22,58
160 x 2"	6	11 53 159 *	E	15,0	16	240	18791	22,58
160 x 3"	6	11 53 160 *	E	18,5	15	225	18792	22,58
200 x 1 1/4"	6	11 53 196 *	E	13,2	6	90	18793	72,60
200 x 1 1/2"	6	11 53 197 *	E	12,9	6	90	18794	72,60
200 x 2"	6	11 53 198 *	E	13,5	6	90	18795	72,60
200 x 3"	6	11 53 199 *	E	13,7	6	90	18796	72,60
200 x 4"	6	11 53 200 *	E	13,8	6	90	18797	72,60
225 x 1 1/4"	6	11 53 221 *	E	14,2	6	90	18798	82,40
225 x 1 1/2"	6	11 53 222 *	E	14,2	6	90	18799	82,40
225 x 2"	6	11 53 223 *	E	14,4	6	90	18800	82,40
225 x 3"	6	11 53 224 *	E	13,9	6	90	18801	82,40
225 x 4"	6	11 53 225 *	E	14,6	6	90	18802	82,40
250 x 1 1/4"	6	11 53 246 *	E	12,1	4	60	18803	93,20
250 x 1 1/2"	6	11 53 247 *	E	12,1	4	60	18804	93,20
250 x 2"	6	11 53 248 *	E	12,1	4	60	18805	93,20
250 x 3"	6	11 53 249 *	E	12,2	4	60	18806	93,20
250 x 4"	6	11 53 250 *	E	12,3	4	60	18807	93,20
315 x 1 1/4"	6	11 53 311 *	E	13,8	3	45	18808	115,40
315 x 1 1/2"	6	11 53 312 *	E	13,3	3	45	18809	115,40
315 x 2"	6	11 53 313 *	E	13,4	3	45	18810	115,40
315 x 3"	6	11 53 314 *	E	13,4	3	45	18811	115,40
315 x 4"	6	11 53 315 *	E	13,6	3	45	18812	115,40

Accesorios

Válvulas

PP

Industria

Evacuación

Recambios

COLLARINES DE TOMA - CLAMP SADDLES

PP. 54. CS

F03



COLLARÍN DE TOMA REFORZADO
rosca hembra BSP

REINFORCED CLAMP SADDLE
BSP female thread

Accesorios

Válvulas

PP

Industria

Evacuación

Recambios

SIZE	PN	REF.	PACK	kg	Q(B)	Q(P)	CODE	EUR
25 x 1/2"	10	11 54 025	D	6,0	100	3.000	11435	1,83
25 x 3/4"	10	11 54 026	C	6,7	100	6.000	02379	1,83
32 x 1/2"	10	11 54 031	C	6,3	60	3.600	11436	2,16
32 x 3/4"	10	11 54 032	C	6,4	60	3.600	11437	2,16
32 x 1"	10	11 54 033 *	C	4,6	30	1.800	02380	2,16
40 x 1/2"	10	11 54 038	C	4,8	40	2.400	11438	2,26
40 x 3/4"	10	11 54 039	C	5,0	40	2.400	11439	2,26
40 x 1"	10	11 54 040	C	5,5	40	2.400	02381	2,26
50 x 1/2"	10	11 54 048	D	10,0	70	2.100	11440	2,54
50 x 3/4"	10	11 54 049	D	10,6	70	2.100	11441	2,54
50 x 1"	10	11 54 050	D	10,9	70	2.100	02382	2,54
50 x 1 1/4"	10	11 54 051	D	11,3	70	2.100	28678	2,54
63 x 1/2"	10	11 54 061	D	12,3	50	1.500	28679	3,97
63 x 3/4"	10	11 54 062	D	13,2	50	1.500	11442	3,97
63 x 1"	10	11 54 063	D	13,6	50	1.500	02383	3,97
63 x 1 1/4"	10	11 54 064	D	10,6	40	1.200	28680	3,97
63 x 1 1/2"	10	11 54 065	D	11,8	40	1.200	11443	3,97
75 x 1/2"	10	11 54 073 *	E	16,1	50	750	11444	5,79
75 x 3/4"	10	11 54 074 *	E	16,7	50	750	11445	5,79
75 x 1"	10	11 54 075 *	E	17,0	50	750	02384	5,79
75 x 1 1/4"	10	11 54 076 *	E	17,3	50	750	28681	5,79
75 x 1 1/2"	10	11 54 077 *	E	17,5	50	750	11446	5,79
90 x 1/2"	10	11 54 088 *	E	15,5	40	600	11447	6,52
90 x 3/4"	10	11 54 089 *	E	15,3	40	600	11448	6,52
90 x 1"	10	11 54 090 *	E	15,7	40	600	02385	6,52
90 x 1 1/4"	10	11 54 091 *	E	15,5	40	600	11449	6,52
90 x 1 1/2"	10	11 54 092 *	E	15,6	40	600	11450	6,52
90 x 2"	10	11 54 093 *	E	16,2	40	1.200	36878	6,52
110 x 1"	10	11 54 107 *	E	20,0	40	600	02386	9,06
110 x 1 1/2"	10	11 54 109 *	E	20,5	40	600	11451	9,06
110 x 2"	10	11 54 110 *	E	21,4	40	600	11452	9,06
125 x 1"	10	11 54 122 *	E	18,0	35	525	11453	12,80
125 x 1 1/2"	10	11 54 124 *	E	17,3	35	525	11454	12,80
125 x 2"	10	11 54 125 *	E	18,8	35	525	11455	12,80
140 x 1"	10	11 54 136 *	E	17,3	18	270	06022	21,25
140 x 1 1/2"	10	11 54 138 *	E	17,5	18	270	06024	21,25
140 x 2"	10	11 54 139 *	E	17,8	18	270	06025	21,25
140 x 3"	10	11 54 140 *	E	17,7	16	240	06026	24,46
160 x 1"	10	11 54 156 *	E	14,4	15	225	06027	24,65
160 x 1 1/2"	10	11 54 158 *	E	16,1	15	225	06029	24,65
160 x 2"	10	11 54 159 *	E	14,8	15	225	06030	24,65
160 x 3"	10	11 54 160 *	E	15,5	15	225	06031	27,14
200 x 1 1/4"	10	11 54 196 *	E	13,3	6	90	06032	95,30
200 x 1 1/2"	10	11 54 197 *	E	14,0	6	90	06033	95,30
200 x 2"	10	11 54 198 *	E	13,7	6	90	06034	95,30
200 x 3"	10	11 54 199 *	E	14,0	6	90	06035	97,10
200 x 4"	10	11 54 200 *	E	14,2	6	90	06036	97,10
225 x 1 1/4"	10	11 54 221 *	E	17,9	8	120	06037	115,50
225 x 1 1/2"	10	11 54 222 *	E	14,3	6	90	06038	115,50
225 x 2"	10	11 54 223 *	E	14,6	6	90	06039	115,50
225 x 3"	10	11 54 224 *	E	14,9	6	90	06040	119,90
225 x 4"	10	11 54 225 *	E	14,9	6	90	06041	119,90
250 x 1 1/4"	10	11 54 246 *	E	12,2	4	60	06042	136,00
250 x 1 1/2"	10	11 54 247 *	E	12,2	4	60	06043	136,00
250 x 2"	10	11 54 248 *	E	12,4	4	60	06044	136,00
250 x 3"	10	11 54 249 *	E	12,4	4	60	06045	139,50
250 x 4"	10	11 54 250 *	E	12,5	4	60	06046	139,50
315 x 1 1/4"	10	11 54 311 *	E	14,0	3	45	06047	171,00
315 x 1 1/2"	10	11 54 312 *	E	13,3	3	45	06048	171,00
315 x 2"	10	11 54 313 *	E	13,5	3	45	06049	171,00
315 x 3"	10	11 54 314 *	E	13,6	3	45	06050	177,50
315 x 4"	10	11 54 315 *	E	13,8	3	45	06051	177,50

PINZAS - PIPE CLIPS

PP. 20. OP

F03



PINZA ABIERTA

OPEN PIPE CLIP

SIZE	PN	REF.	PACK	kg	Q(B)	Q(P)	CODE	EUR
20		11 20 020	B	2,2	500	60.000	02132	0,51
25		11 20 025	B	2,1	350	42.000	02133	0,53
32		11 20 032	B	2,2	225	27.000	02134	0,68
40		11 20 040	B	2,1	150	18.000	02135	0,80
50		11 20 050	C	4,6	150	9.000	02136	1,00
63		11 20 063	C	3,5	100	6.000	02137	1,17
75		11 20 075	C	4,9	80	4.800	02138	1,54
90		11 20 090	C	5,2	50	3.000	02139	1,78
110		11 20 110	C	4,2	35	2.100	08908	3,43
125		11 20 125	C	4,4	30	1.800	08909	3,88
140		11 20 140	C	3,6	15	900	10955	4,19
160		11 20 160	C	4,0	15	900	08910	5,13
200		11 20 200	C	3,8	10	600	08911	6,29
225		11 20 225	C	2,8	4	240	10957	10,00

PP. 20. CL

F03



PINZA CON CIERRE

CLOSED PIPE CLIP

SIZE	PN	REF.	PACK	kg	Q(B)	Q(P)	CODE	EUR
50		11 20 450	C	2,8	100	6.000	02140	1,22
63		11 20 463	C	2,2	50	3.000	02141	1,38
75		11 20 475	C	2,9	40	2.400	02142	1,78
90		11 20 490	C	3,1	25	1.500	02143	2,09
110		11 20 510	C	4,1	30	1.800	08916	5,36
125		11 20 525	C	4,2	25	1.500	08917	6,07
140		11 20 540	C	4,1	15	900	10956	6,38
160		11 20 560	C	3,2	10	600	08918	7,47
200		11 20 599	C	3,6	8	480	08919	9,05
225		11 20 425	C	3,1	4	240	10958	13,01

PP. 20. CP

F03



PESTILLO PINZA

BRIDLE CLAMP

SIZE	PN	REF.	PACK	kg	Q(B)	Q(P)	CODE	EUR
50		11 20 650	C	2,0	350	21.000	02144	0,26
63		11 20 663	C	2,2	250	15.000	02145	0,26
75		11 20 675	B	1,0	90	10.800	02146	0,35
90		11 20 690	D	2,5	144	4.320	02147	0,40
110		11 20 710	B	0,7	42	5.040	08912	2,31
125		11 20 725	D	4,6	180	5.400	08913	2,53
140		11 20 740	D	4,5	108	3.240	11300	2,64
160		11 20 760	C	1,7	32	1.920	08914	2,73
200		11 20 799	D	3,3	50	1.500	08915	3,23
225		11 20 625	D	2,5	20	600	11301	3,50

Accesorios

Válvulas

PP

Industria

Evacuación

Recambios

ACCESORIOS UNIÓN MANGUERA - HOSE COUPLINGS
PP. 96. SP

F03


TAPÓN MANGUERA
 espiga

HOSE PLUG
 spigot

SIZE	PN	REF.	PACK	kg	Q(B)	Q(P)	CODE	EUR
30		11 96 030	C	3,9	240	14.400	01622	0,45
35		11 96 035	C	3,3	148	8.880	01623	0,59
40		11 96 040	C	3,5	100	6.000	01624	0,68
45		11 96 045	D	5,3	150	4.500	01625	0,84

PP. 97. FTSP

F03


ENTRONQUE
 espiga x rosca hembra

HOSE COUPLING
 spigot x female thread

SIZE	PN	REF.	PACK	kg	Q(B)	Q(P)	CODE	EUR
30 x 1"		11 97 030	C	3,3	144	8.640	01618	0,68
35 x 1"		11 97 035	C	2,8	90	5.400	01619	0,80
40 x 1¼"		11 97 040	D	6,3	136	4.080	01620	0,91
45 x 1¼"		11 97 045	D	5,0	100	3.000	01621	1,13

PP. 98. MTSP

F03


ENTRONQUE
 espiga x rosca macho

HOSE COUPLING
 spigot x male thread

SIZE	PN	REF.	PACK	kg	Q(B)	Q(P)	CODE	EUR
30 x 1"		11 98 030	C	3,3	160	9.600	01614	0,47
35 x 1"		11 98 035	C	3,3	100	6.000	01615	0,59
40 x 1¼"		11 98 040	D	5,8	150	4.500	01616	0,74
45 x 1¼"		11 98 045	D	6,0	120	3.600	01617	0,91

PP. 99. SP

F03


MANGUITO MANGUERA
 spigot

HOSE COUPLING
 spigot

SIZE	PN	REF.	PACK	kg	Q(B)	Q(P)	CODE	EUR
30		11 99 030	C	3,2	130	7.800	01610	0,47
35		11 99 035	C	4,0	78	4.680	01611	0,63
40		11 99 040	D	5,4	110	3.300	01612	0,76
45		11 99 045	D	5,0	78	2.340	01613	0,91

SERIE ROSCADA - THREADED SERIES
PP. 33. MTR

F03


REDUCCIÓN ROSCADA
 Macho x macho

REDUCING NIPPLE
 Male x male

SIZE	PN	REF.	PACK	kg	Q(B)	Q(P)	CODE	EUR
¾" x ½"	10	11 33 625	B	2,3	175	21.000	11740	0,56
1" x ¾"	10	11 33 632	B	2,0	100	12.000	11742	0,61
1" x ½"	10	11 33 633	B	2,3	120	14.400	11741	0,61
1¼" x 1"	10	11 33 640	B	2,0	60	7.200	15884	0,84
1½" x 1¼"	10	11 33 650	B	1,9	40	4.800	15885	1,03
2" x 1½"	10	11 33 663	B	1,5	20	2.400	15886	1,31

PP. 32. MFTR

F03


REDUCCIÓN ROSCADA
 Macho x hembra

REDUCING NIPPLE
 Male x female

SIZE	PN	REF.	PACK	kg	Q(B)	Q(P)	CODE	EUR
¾" x ½"	10	11 32 626	B	2,4	150	18.000	11743	0,69
1" x ¾"	10	11 32 633	B	2,4	100	12.000	11745	0,76
1" x ½"	10	11 32 634	B	2,1	100	12.000	11744	0,76
1¼" x 1"	10	11 32 640	B	1,7	50	6.000	15887	0,99
1½" x 1¼"	10	11 32 650	B	1,9	40	4.800	15888	1,21
2" x 1½"	10	11 32 663	C	3,8	50	3.000	15889	1,54

PP. 18. MT

F03


MACHÓN
 Rosca macho

HEXAGON NIPPLE
 Male thread

SIZE	PN	REF.	PACK	kg	Q(B)	Q(P)	CODE	EUR
½" x ½"	10	11 18 620	B	2,5	250	30.000	11734	0,55
¾" x ¾"	10	11 18 625	B	2,1	150	18.000	11735	0,58
1" x 1"	10	11 18 632	B	2,1	100	12.000	11736	0,61
1¼" x 1¼"	10	11 18 640	B	1,9	50	6.000	15878	0,87
1½" x 1½"	10	11 18 650	B	1,8	35	4.200	15879	1,03
2" x 2"	10	11 18 663	B	1,6	20	2.400	15880	1,38

PP. 19. CAP

F03


TAPÓN
 Rosca macho

CAP
 Male thread

SIZE	PN	REF.	PACK	kg	Q(B)	Q(P)	CODE	EUR
½"	10	11 19 620	B	3,0	350	42.000	11737	0,22
¾"	10	11 19 625	B	2,5	200	24.000	11738	0,32
1"	10	11 19 632	B	2,3	130	15.600	11739	0,41
1¼"	10	11 19 640	B	2,1	70	8.400	15881	0,59
1½"	10	11 19 650	B	2,1	50	6.000	15882	0,77
2"	10	11 19 663	B	2,0	30	3.600	15883	1,07

CONEXIONES ESTRIADAS - SPIRAL BARB FITTINGS
PP. 01. SBE

102


CODO CONEXIÓN FLEXIBLE

espiga x rosca macho

SIZE	PN	REF.	PACK	kg	Q(B)	Q(P)	CODE	EUR
13,8 x 1/2"	5,5	11 01 720	B	1,7	250	30.000	21948	0,35
13,8 x 3/4"	5,5	11 01 725	B	1,6	200	24.000	21949	0,35

SPIRED BARBED ELBOW

spigot x male thread

PP. 05. SBA

102


ENLACE CONEXIÓN FLEXIBLE

espiga x rosca macho

SIZE	PN	REF.	PACK	kg	Q(B)	Q(P)	CODE	EUR
13,8 x 1/2"	5,5	11 05 720	B	2,2	400	48.000	28670	0,35
13,8 x 3/4"	5,5	11 05 725	B	2,0	300	36.000	28671	0,35

SPIRED BARBED ADAPTOR

spigot x male thread

PP. 05. SBC

102


ENLACE CONEXIÓN FLEXIBLE

espiga

SIZE	PN	REF.	PACK	kg	Q(B)	Q(P)	CODE	EUR
13,8x13,8	5,5	11 05 012	B	2,3	600	72.000	28672	0,28

SPIRED BARBED COUPLING

spigot

PP. 03. SBT

102


TE CONEXIÓN FLEXIBLE

espiga

SIZE	PN	REF.	PACK	kg	Q(B)	Q(P)	CODE	EUR
13,8x13,8x13,8	5,5	11 03 012	B	1,8	250	30.000	28673	0,35

SPIRED BARBED TEE

spigot

ACCESORIOS RIEGO - IRRIGATION FITTINGS
PP. 52. IRR

102


BOBINA

rosca macho x rosca macho

SIZE	PN	REF.	PACK	kg	Q(B)	Q(P)	CODE	EUR
1/2" x 1/2"	6	11 52 620	D	8,7	450	13.500	09660	0,48
3/4" x 1/2"	6	11 52 624	D	7,4	350	10.500	09661	0,51
3/4" x 3/4"	6	11 52 625	D	8,6	300	9.000	09662	0,56

THREADED ADAPTOR

male thread x male thread

PP. 43. IRR

102


TÉ PARA MONTAJES

rosca hembra x rosca macho

SIZE	PN	REF.	PACK	kg	Q(B)	Q(P)	CODE	EUR
3/4"	10	11 43 625	C	3,5	80	4.800	21732	1,42
1"	10	11 43 632	C	3,4	50	3.000	18566	1,76

TEE FOR ASSEMBLY

female thread x male thread

SERIE EXTREME

EXTREME SERIES

Accesorios






Válvulas

PP

Industria

Evacuación

Recambios

VÁLVULAS MANUALES		MANUAL VALVES	
	Válvulas bola PVC-U	PVC-U ball valves	PAG. 126
	Válvulas bola CPVC	CPVC ball valves	PAG. 129
	Válvulas bola PP-H	PP-H ball valves	PAG. 131
	Válvulas bola PVDF	PVDF ball valves	PAG. 134
	Válvulas bola ABS	ABS ball valves	PAG. 137
	Válvulas diafragma PVC-U	PVC-U diaphragm valves	PAG. 139
	Válvulas diafragma CPVC	CPVC diaphragm valves	PAG. 141
	Válvulas diafragma PP-H	PP-H diaphragm valves	PAG. 143
	Válvulas mariposa PVC-U	PVC-U butterfly valves	PAG. 146
	Válvulas mariposa CPVC	CPVC butterfly valves	PAG. 149
	Válvulas mariposa PP-H	PP-H butterfly valves	PAG. 152
	Válvulas mariposa PVDF	PVDF butterfly valves	PAG. 155
	Válvulas mariposa ABS	ABS butterfly valves	PAG. 158
	Accesorios	Accessories	PAG. 161
VÁLVULAS ACTUADAS		ACTUATED VALVES	
	Válvulas bola PVC-U	PVC-U ball valves	PAG. 167
	Válvulas bola CPVC	CPVC ball valves	PAG. 176
	Válvulas bola PP-H	PP-H ball valves	PAG. 182
	Válvulas bola PVDF	PVDF ball valves	PAG. 191
	Válvulas bola ABS	ABS ball valves	PAG. 197
	Válvulas mariposa PVC-U	PVC-U butterfly valves	PAG. 203
	Válvulas mariposa CPVC	CPVC butterfly valves	PAG. 204
	Válvulas mariposa PP-H	PP-H butterfly valves	PAG. 205
	Válvulas mariposa PVDF	PVDF butterfly valves	PAG. 206
	Válvulas mariposa ABS	ABS butterfly valves	PAG. 207
	Accesorios	Accessories	PAG. 208
OTROS PRODUCTOS		OTHER PRODUCTS	
	Válvulas de retención PVC-U	PVC-U check valves	PAG. 211
	Válvulas de retención CPVC	CPVC check valves	PAG. 212

VÁLVULAS DE BOLA - SERIE EXTREME

BALL VALVES - EXTREME SERIES



Sizes	Solvent cement D16 - D110 (DN10-DN100) Threaded 3/8" - 4" (DN10-DN100)	
Standard end connections	Solvent socket - Metric, ASTM, British standard Threaded - BSP, NPT Flanges - DIN, ANSI Butt welding - SDR11	EN ISO 1452, EN ISO 15493, BS 4346-1, ASTM D 2467 ISO 228-1, ASTM D 2464 EN558 Serie 1 DIN 3202-1, ANSI ASME B16.5
Working pressure	PVC-U @ 20°C (73°F) D16 - D63 (3/8" - 2"): PN 16 (240 psi) PVC-C PVDF D75 - D110 (2 1/2" - 4"): PN 10 (150 psi)	PP-H @ 20°C (73°F) ABS D16 - D63 (3/8" - 2"): PN 10 (240 psi) D75 - D110 (2 1/2" - 4"): PN 6 (150 psi)
Materials	Body: PVC-U / CPVC / PP-H / PVDF / ABS	Ball seats: PTFE O-rings: EPDM / FPM
Characteristics	<ul style="list-style-type: none"> • Portajuntas roscado para el mantenimiento de la válvula sin necesidad de vaciar el sistema. • Llave para ajuste del portajuntas roscado (ajuste del par). • Sistema "Antiblock" que evita el bloqueo de la bola. • Probadas al 100% en fábrica (con aire y agua). • Mínima pérdida de carga. • Bajo par de maniobra de apertura y cierre. • Resistencia a múltiples sustancias químicas inorgánicas. • Excelentes características de conducción. • Motorización eléctrica y neumática disponibles 	<ul style="list-style-type: none"> • Threaded seal-carrier for upstream maintenance without emptying the system. • Tool for easy adjustment of the threaded seal-carrier (and ball torque). • "Antiblock" system that avoids ball blockage. • 100% factory tested (with air and water). • Minimal pressure drop. • Low operating torque. • Resistance to many inorganic chemicals. • Excellent flow characteristics. • Available with electric and pneumatic actuators.
Certifications / Regulations	Ball valve design regulation - EN ISO 16135 Certificate - ACS (Attestation de Conformité Sanitaire)	



VÁLVULA DE BOLA PVC-U SERIE EXTREME - PVC-U BALL VALVE EXTREME SERIES

F04

Accesorios

Válvulas

PP

Industria

Evacuación

Recambios



VÁLVULA DE BOLA PVC-U
encolar hembra métrico

PVC-U BALL VALVE
metric solvent socket

DN	PN	D / G	EPDM	EUR	FPM	EUR
10	16	16	64583	47,41	64668	60,43
15	16	20	64584	47,41	64669	60,43
20	16	25	64585	55,61	64670	70,85
25	16	32	64586	69,29	64671	90,13
32	16	40	64587	85,96	64672	112,01
40	16	50	64588	105,76	64673	137,02
50	16	63	64589	127,64	64674	177,13
65	10	75	64590	293,31	64675	374,06
80	10	90	64591	339,93	64676	438,92
100	10	110	64592	457,74	64677	565,00

F04



VÁLVULA DE BOLA PVC-U
roscar hembra BSP
refuerzo acero inoxidable

PVC-U BALL VALVE
female thread BSP
Stainless steel reinforcement

DN	PN	D / G	EPDM	EUR	FPM	EUR
10	16	3/8"	64602	56,13	64678	69,16
15	16	1/2"	64603	56,13	64679	69,16
20	16	3/4"	64604	64,73	64680	79,97
25	16	1"	64605	80,23	64681	101,07
32	16	1 1/4"	64606	98,72	64682	124,77
40	16	1 1/2"	64607	121,78	64683	153,04
50	16	2"	64608	146,13	64684	195,63
65	10	2 1/2"	64609	315,97	64685	396,72
80	10	3"	64610	365,59	64686	464,58
100	10	4"	64611	493,60	64687	600,85

F04



VÁLVULA DE BOLA PVC-U
encolar macho métrico

PVC-U BALL VALVE
metric male solvent socket

DN	PN	D / G	EPDM	EUR	FPM	EUR
10	16	16	66868	52,23	67413	65,25
15	16	20	66869	52,23	67414	65,25
20	16	25	66870	61,34	67415	76,59
25	16	32	66871	78,27	67416	99,11
32	16	40	66872	95,08	67417	121,13
40	16	50	66873	117,87	67418	149,13
50	16	63	66874	138,84	67419	188,33
65	10	75	67428	316,62	67430	397,37
80	10	90	67429	371,72	67431	470,70
100	10	110	68554	501,87	68555	609,13



VÁLVULA DE BOLA PVC-U SERIE EXTREME - PVC-U BALL VALVE EXTREME SERIES

F04



VÁLVULA DE BOLA PVC-U
bridas ISO en PVC-U
brida loca (RF)

PVC-U BALL VALVE
PVC-U ISO flanges
loose flange (RF)

DN	PN	D / G	EPDM	EUR	FPM	EUR
15	16	20	64613	61,21	65031	74,24
20	16	25	64614	70,98	65032	86,22
25	16	32	64615	86,48	65033	107,32
32	16	40	64616	104,98	65034	131,02
40	16	50	64617	132,85	65035	164,11
50	16	63	64618	160,20	65036	209,43
65	10	75	64619	345,93	65037	426,68
80	10	90	64620	398,80	65038	497,79
100	10	110	64632	519,06	65039	626,32

F04



VÁLVULA DE BOLA PVC-U
bridas ISO en PVC-U
brida fija (FF)

PVC-U BALL VALVE
PVC-U ISO flanges
fixed flange (FF)

DN	PN	D / G	EPDM	EUR	FPM	EUR
15	16	20	72208	61,22	72214	73,66
20	16	25	72209	71,83	72215	87,10
25	16	32	72210	88,32	72216	109,28
32	16	40	72211	108,89	72217	135,10
40	16	50	72212	138,30	72218	169,63
50	16	63	72213	169,33	72219	218,56
65	10	75	72228	349,52	72231	430,28
80	10	90	72229	400,78	72232	499,81
100	10	110	72230	550,50	72233	624,33

F04



VÁLVULA DE BOLA PVC-U
bridas ANSI-150 en PVC-U
brida fija (FF)

PVC-U BALL VALVE
PVC-U ANSI-150 flanges
fixed flange (FF)

DN	PN	D / G	EPDM	EUR	FPM	EUR
15	10	½"	72208AB	74,27	72214AB	87,30
20	10	¾"	72209AB	85,24	72215AB	100,49
25	10	1"	72210AB	90,80	72216AB	112,69
32	10	1¼"	72211AB	110,23	72217AB	137,58
40	10	1½"	72212AB	139,49	72218AB	172,31
50	10	2"	72213AB	168,21	72219AB	219,90
65	10	2½"	72228AB	363,22	72231AB	448,01
80	10	3"	72229AB	418,74	72232AB	522,68
100	10	4"	72230AB	565,82	72233AB	657,63

* Conjunto divisor y maneta de v. mariposa en DN65, DN80 y DN100

* Throttle plate and butterfly v. handle in DN65, DN80 and DN100



VÁLVULA DE BOLA PVC-U SERIE EXTREME - PVC-U BALL VALVE EXTREME SERIES

F04

Accesorios

Válvulas

PP

Industria

Evacuación

Recambios



VÁLVULA DE BOLA PVC-U
soldadura a tope
PE100 / SDR11

PVC-U BALL VALVE
butt fusion
PE100 / SDR11

DN	PN	D / G	EPDM	EUR	FPM	EUR
15	16	20	64659	52,23	65134	65,25
20	16	25	64660	61,34	65135	76,58
25	16	32	64661	78,28	65136	99,12
32	16	40	64662	95,08	65138	121,13
40	16	50	64663	117,87	65141	149,13
50	16	63	64664	138,84	65142	188,33
65	10	75	64665	316,62	65143	397,37
80	10	90	64666	371,71	65144	470,70
100	10	110	64667	501,91	65145	609,13



* Conjunto divisor y maneta de v. mariposa en DN65, DN80 y DN100

* Throttle plate and butterfly v. handle in DN65, DN80 and DN100

VÁLVULA DE BOLA PVC-C SERIE EXTREME - CPVC BALL VALVE EXTREME SERIES

F04



VÁLVULA DE BOLA CPVC
encolar hembra métrico

CPVC BALL VALVE
metric solvent socket

DN	PN	D / G	EPDM	EUR	FPM	EUR
10	16	16	64864	63,04	64875	76,06
15	16	20	64865	63,04	64876	76,06
20	16	25	64866	73,85	64877	89,48
25	16	32	64867	92,73	64878	113,57
32	16	40	64868	114,61	64879	140,66
40	16	50	64869	144,83	64880	176,09
50	16	63	64870	182,34	64881	231,83
65	10	75	64871	384,48	64882	465,23
80	10	90	64872	483,20	64883	582,19
100	10	110	64873	681,07	64884	788,33

F04

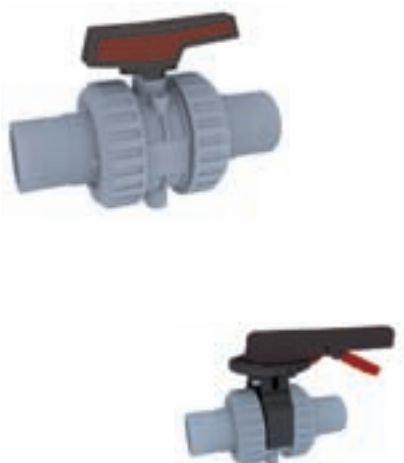


VÁLVULA DE BOLA CPVC
roscar hembra BSP
refuerzo acero inoxidable

CPVC BALL VALVE
female thread BSP
Stainless steel reinforcement

DN	PN	D / G	EPDM	EUR	FPM	EUR
10	16	3/8"	65146	71,76	65156	84,79
15	16	1/2"	65147	71,76	65157	84,79
20	16	3/4"	65148	82,96	65158	98,59
25	16	1"	65149	103,67	65159	124,51
32	16	1 1/4"	65150	127,38	65160	153,43
40	16	1 1/2"	65151	160,85	65161	192,11
50	16	2"	65152	200,83	65162	250,33
65	10	2 1/2"	65153	407,14	65163	487,89
80	10	3"	65154	508,85	65164	607,84
100	10	4"	65155	700,49	65165	807,75

F04



VÁLVULA DE BOLA CPVC
encolar macho métrico

CPVC BALL VALVE
metric male solvent socket

DN	PN	D / G	EPDM	EUR	FPM	EUR
10	16	16	67420	66,17	67421	79,19
15	16	20	66875	66,17	67422	79,19
20	16	25	66876	77,62	67423	94,02
25	16	32	66877	97,43	67424	118,27
32	16	40	66878	120,35	67425	146,40
40	16	50	66879	152,13	67426	183,39
50	16	63	66880	191,46	67427	240,95
65	10	75	67432	403,70	67434	488,49
80	10	90	67433	507,36	67435	611,30
100	10	110	68556	715,12	68557	822,38

* Conjunto divisor y maneta de v. mariposa en DN65, DN80 y DN100

* Throttle plate and butterfly v. handle in DN65, DN80 and DN100



VÁLVULA DE BOLA PVC-C SERIE EXTREME - CPVC BALL VALVE EXTREME SERIES

F04

Accesorios

Válvulas

PP

Industria

Evacuación

Recambios



VÁLVULA DE BOLA CPVC
bridas ISO en CPVC
brida loca (RF)

CPVC BALL VALVE
CPVC ISO flanges
loose flange (RF)

DN	PN	D / G	EPDM	EUR	FPM	EUR
15	16	20	64901	94,30	64851	107,32
20	16	25	64902	111,10	64852	126,73
25	16	32	64903	138,84	64853	159,68
32	16	40	64904	168,80	64854	194,84
40	16	50	64905	208,91	64855	240,17
50	16	63	64906	267,00	64856	316,49
65	10	75	64907	509,51	64857	590,26
80	10	90	64908	625,69	64858	724,67
100	10	110	64909	1.090,86	64859	1.198,12

F04



VÁLVULA DE BOLA CPVC
bridas ANSI-150 en CPVC
brida fija (FF)

CPVC BALL VALVE
CPVC ANSI-150 flanges
fixed flange (FF)

DN	PN	D / G	EPDM	EUR	FPM	EUR
15	10	1/2"	72235AB	107,35	72241AB	120,37
20	10	3/4"	72236AB	126,14	72242AB	141,78
25	10	1"	72237AB	155,60	72243AB	176,43
32	10	1 1/4"	72238AB	184,24	72244AB	210,28
40	10	1 1/2"	72239AB	228,03	72245AB	259,29
50	10	2"	72240AB	303,93	72246AB	353,42
65	10	2 1/2"	72247AB	594,38	72250AB	734,83
80	10	3"	72248AB	650,60	72251AB	747,65
100	10	4"	72249AB	1.195,99	72252AB	1.303,25



* Conjunto divisor y maneta de v. mariposa en DN65, DN80 y DN100

* Throttle plate and butterfly v. handle in DN65, DN80 and DN100

VÁLVULA DE BOLA PP-H SERIE EXTREME - PP-H BALL VALVE EXTREME SERIES

F04



VÁLVULA DE BOLA PP-H
termofusión hembra

PP-H BALL VALVE
socket fusion

DN	PN	D / G	EPDM	EUR	FPM	EUR
10	10	16	64910	55,22	65166	68,25
15	10	20	64911	55,22	65167	68,25
20	10	25	64912	64,73	65168	80,36
25	10	32	64913	81,01	65169	101,85
32	10	40	64914	100,29	65170	126,34
40	10	50	64915	125,29	65171	156,55
50	10	63	64916	154,99	65172	204,48
65	6	75	66927	343,19	67542	423,94
80	6	90	66928	410,79	67543	509,77
100	6	110	68509	773,54	68510	880,80

F04



VÁLVULA DE BOLA PP-H
roscar hembra BSP
refuerzo acero inoxidable

PP-H BALL VALVE
female thread BSP
Stainless steel reinforcement

DN	PN	D / G	EPDM	EUR	FPM	EUR
10	10	3/8"	64917	63,95	65173	76,97
15	10	1/2"	64918	63,95	65174	76,97
20	10	3/4"	64919	73,85	65175	89,48
25	10	1"	64920	91,95	65176	112,79
32	10	1 1/4"	64921	113,05	65177	139,10
40	10	1 1/2"	64922	141,31	65178	172,57
50	10	2"	64923	173,48	65179	222,98
65	6	2 1/2"	68558	365,86	68564	446,61
80	6	3"	68560	436,44	68565	535,43
100	6	4"	68562	809,41	68566	916,67

F04



VÁLVULA DE BOLA PP-H
soldadura a tope / termofusión mac
PP-H / SDR11

PP-H BALL VALVE
butt fusion / spigot fusion
PP-H / SDR11

DN	PN	D / G	EPDM	EUR	FPM	EUR
15	10	20	64622	60,04	64539	73,07
20	10	25	64623	70,46	64846	86,09
25	10	32	64624	90,00	64847	110,84
32	10	40	64625	109,40	64848	135,45
40	10	50	64626	136,49	64849	168,66
50	10	63	64627	166,19	64850	215,68
65	6	75	68568	370,64	68571	451,39
80	6	90	68569	443,66	68572	542,64
100	6	110	68570	835,42	68573	942,68

F04



* Conjunto divisor y maneta de v. mariposa en DN65, DN80 y DN100

* Throttle plate and butterfly v. handle in DN65, DN80 and DN100

VÁLVULA DE BOLA PP-H SERIE EXTREME - PP-H BALL VALVE EXTREME SERIES

F04

Accesorios



VÁLVULA DE BOLA PP-H
soldadura a tope
PE100 / SDR11

PP-H BALL VALVE
butt fusion
PE100 / SDR11

Válvulas



DN	PN	D / G	EPDM	EUR	FPM	EUR
15	10	20	65067	60,04	65181	73,07
20	10	25	65068	70,46	65182	86,09
25	10	32	65180	90,00	65183	110,84
32	10	40	65069	109,40	65184	135,45
40	10	50	65070	136,49	65185	168,66
50	10	63	65071	166,19	65186	215,68
65	6	75	67473	368,00	68575	448,75
80	6	90	67474	440,48	68576	539,46
100	6	110	68574	828,09	68577	935,35

F04

PP



VÁLVULA DE BOLA PP-H
bridas ISO en PP alma de acero
brida loca (RF)

PP-H BALL VALVE
PP steel coated ISO flanges
loose flange (RF)

Industria



DN	PN	D / G	EPDM	EUR	FPM	EUR
15	10	20	72293	176,51	72299	189,28
20	10	25	72294	200,76	72300	216,07
25	10	32	72295	249,73	72301	270,15
32	10	40	72296	280,41	72302	305,94
40	10	50	72297	374,11	72303	404,76
50	10	63	72298	419,19	72304	467,71
65	6	75	72316	759,13	72319	838,30
80	6	90	72317	797,29	72320	894,34
100	6	110	72318	1.251,74	72321	1.359,00

F04

Evacuación



VÁLVULA DE BOLA PP-H
bridas ISO en PP-H
brida fija (FF)

PP-H BALL VALVE
PP-H ISO flanges
fixed flange (FF)

Recambios



DN	PN	D / G	EPDM	EUR	FPM	EUR
15	10	20	66652	86,74	66658	100,03
20	10	25	66653	102,24	66659	118,18
25	10	32	66654	127,38	66660	148,63
32	10	40	66655	155,12	66661	181,69
40	10	50	66656	189,76	66662	221,65
50	10	63	66657	238,34	66663	288,83
65	6	75	67276	477,60	67277	558,35
80	6	90	67278	558,55	67279	657,54
100	6	110	68482	972,81	68483	1.074,96



VÁLVULA DE BOLA PP-H SERIE EXTREME - PP-H BALL VALVE EXTREME SERIES

F04



VÁLVULA DE BOLA PP-H
bridas ANSI-150 en PP alma de acer
brida loca (RF)

PP-H BALL VALVE
PP steel coated ANSI-150 flanges
loose flange (RF)

DN	PN	D / G	EPDM	EUR	FPM	EUR
15	10	1/2"	72293AB	176,51	72299AB	189,28
20	10	3/4"	72294AB	200,76	72300AB	216,07
25	10	1"	72295AB	249,73	72301AB	270,15
32	10	1 1/4"	72296AB	280,41	72302AB	305,94
40	10	1 1/2"	72297AB	374,11	72303AB	404,76
50	10	2"	72298AB	419,19	72304AB	467,71
65	6	2 1/2"	72316AB	759,13	72319AB	838,30
80	6	3"	72317AB	797,29	72320AB	894,34
100	6	4"	72318AB	1.251,74	72321AB	1.359,00

Accesorios

Válvulas

PP

Industria

Evacuación

Recambios



* Conjunto divisor y maneta de v. mariposa en DN65, DN80 y DN100

* Throttle plate and butterfly v. handle in DN65, DN80 and DN100

VÁLVULA DE BOLA PVDF SERIE EXTREME - PVDF BALL VALVE EXTREME SERIES

F04

Accesorios

Válvulas

PP

Industria

Evacuación

Recambios



VÁLVULA DE BOLA PVDF
termofusión hembra

PVDF BALL VALVE
socket fusion

DN	PN	D / G	EPDM	EUR	FPM	EUR
10	16	16	64924	86,35	64415	99,38
15	16	20	64925	86,35	64416	99,38
20	16	25	64926	107,32	64417	122,95
25	16	32	64927	139,10	64418	159,94
32	16	40	64928	182,34	64419	208,39
40	16	50	64929	271,56	64420	302,82
50	16	63	64930	375,10	64421	424,59
65	10	75	68632	969,30	68266	1.050,05
80	10	90	68633	1.250,69	68267	1.349,68
100	10	110	69320	1.836,17	69321	1.943,53

F04



VÁLVULA DE BOLA PVDF
roscar hembra BSP
refuerzo acero inoxidable

PVDF BALL VALVE
female thread BSP
Stainless steel reinforcement

DN	PN	D / G	EPDM	EUR	FPM	EUR
10	16	3/8"	66248	95,08	66317	108,10
15	16	1/2"	66249	95,08	66318	108,10
20	16	3/4"	66250	116,44	66319	132,07
25	16	1"	66251	150,04	66320	170,87
32	16	1 1/4"	66252	195,11	66321	221,16
40	16	1 1/2"	66253	287,58	66322	318,84
50	16	2"	66254	393,99	66323	443,48
65	10	2 1/2"	69322	1.033,31	69326	1.114,06
80	10	3"	69323	1.328,80	69328	1.427,78
100	10	4"	69324	1.921,31	69329	2.028,64

F04



VÁLVULA DE BOLA PVDF
termofusión macho

PVDF BALL VALVE
spigot fusion

DN	PN	D / G	EPDM	EUR	FPM	EUR
15	16	20	67870	93,89	67877	106,39
20	16	25	67871	116,81	67878	131,71
25	16	32	67872	154,52	67879	174,05
32	16	40	67873	198,92	67880	223,43
40	16	50	67874	295,83	67881	326,24
50	16	63	67875	402,21	67882	447,85
65	10	75	70706	1.046,83	70711	1.127,58
80	10	90	70708	1.350,76	70712	1.449,75
100	10	110	70709	1.983,05	70713	2.090,37



* Conjunto divisor y maneta de v. mariposa en DN65, DN80 y DN100

* Throttle plate and butterfly v. handle in DN65, DN80 and DN100

VÁLVULA DE BOLA PVDF SERIE EXTREME - PVDF BALL VALVE EXTREME SERIES

F04



VÁLVULA DE BOLA PVDF
soldadura a tope
PVDF - SDR11

PVDF BALL VALVE
butt fusion / spigot fusion
PVDF - SDR11

DN	PN	D / G	EPDM	EUR	FPM	EUR
15	16	20	67175	93,89	67181	106,39
20	16	25	67176	116,81	67182	131,71
25	16	32	67177	154,53	67183	174,05
32	16	40	67178	198,91	67184	223,43
40	16	50	67179	295,83	67185	326,25
50	16	63	67180	402,21	67186	447,86
65	10	75	69330	1.046,83	69333	1.127,59
80	10	90	69331	1.350,76	69334	1.449,75
100	10	110	69332	1.983,05	69336	2.090,38



F04



VÁLVULA DE BOLA PVDF
bridas ISO en PP alma de acero
brida loca (RF)

PVDF BALL VALVE
PP steel coated ISO flanges
loose flange (RF)

DN	PN	D / G	EPDM	EUR	FPM	EUR
15	10	20	67883	211,27	65990	224,04
20	10	25	67884	244,59	65991	259,53
25	10	32	67885	276,78	65992	297,21
32	10	40	67886	356,71	65993	382,25
40	10	50	67887	415,88	65994	446,53
50	10	63	67888	527,17	65995	575,69
65	10	75	68461	1.304,42	68462	1.385,17
80	10	90	68463	1.934,52	68464	2.033,50
100	10	110	68475	2.778,75	68476	2.885,36



F04



VÁLVULA DE BOLA PVDF
bridas ANSI-150 en PP alma de acer
brida loca (RF)

PVDF BALL VALVE
PP steel coated ANSI-150 flanges
loose flange (RF)

DN	PN	D / G	EPDM	EUR	FPM	EUR
15	10	1/2"	67883AB	211,27	65990AB	224,04
20	10	3/4"	67884AB	244,59	65991AB	259,53
25	10	1"	67885AB	276,78	65992AB	297,21
32	10	1 1/4"	67886AB	356,71	65993AB	382,25
40	10	1 1/2"	67887AB	415,88	65994AB	446,53
50	10	2"	67888AB	527,17	65995AB	575,69
65	10	2 1/2"	68461AB	1.304,42	68462AB	1.385,17
80	10	3"	68463AB	1.934,52	68464AB	2.033,50
100	10	4"	68475AB	2.778,75	68476AB	2.885,36



* Conjunto divisor y maneta de v. mariposa en DN65, DN80 y DN100

* Throttle plate and butterfly v. handle in DN65, DN80 and DN100



VÁLVULA DE BOLA PVDF SERIE EXTREME - PVDF BALL VALVE EXTREME SERIES

F04

Accesorios

Válvulas

PP

Industria

Evacuación

Recambios



VÁLVULA DE BOLA PVDF
soldadura a tope
PE100 / SDR11

PVDF BALL VALVE
butt fusion
PE100 / SDR11



DN	PN	D / G	EPDM	EUR	FPM	EUR
15	16	20			68173	92,91
20	16	25			68174	112,43
25	16	32			68175	160,08
32	16	40			68176	180,96
40	16	50			68177	266,76
50	16	63			68178	345,39
65	10	75			74092	1.017,33
80	10	90			74093	1.157,91
100	10	110			74094	1.732,59



* Conjunto divisor y maneta de v. mariposa en DN65, DN80 y DN100

* Throttle plate and butterfly v. handle in DN65, DN80 and DN100

VÁLVULA DE BOLA ABS SERIE EXTREME - ABS BALL VALVE EXTREME SERIES

F04



VÁLVULA DE BOLA ABS
encolar hembra métrico

ABS BALL VALVE
metric solvent socket

DN	PN	D / G	EPDM	EUR	FPM	EUR
15	10	16	65187	63,04	65194	76,06
15	10	20	65188	63,04	65195	76,06
20	10	25	65189	73,85	65196	89,48
25	10	32	65190	92,73	65197	113,57
32	10	40	65191	114,61	65198	140,66
40	10	50	65192	144,83	65199	176,09
50	10	63	65193	182,34	65200	231,83
65	6	75	68634	384,47	68637	465,22
80	6	90	68635	483,20	68638	582,19
100	6	110	68636	681,07	68639	788,33

F04



VÁLVULA DE BOLA ABS
roscar hembra BSP
refuerzo acero inoxidable

ABS BALL VALVE
female thread BSP
Stainless steel reinforcement

DN	PN	D / G	EPDM	EUR	FPM	EUR
15	10	3/8"	65201	71,76	65214	84,79
15	10	1/2"	65202	71,76	65208	84,79
20	10	3/4"	65203	82,96	65209	98,59
25	10	1"	65204	103,67	65210	124,51
32	10	1 1/4"	65205	127,38	65211	153,43
40	10	1 1/2"	65206	160,85	65212	192,11
50	10	2"	65207	200,83	65213	250,33
65	6	2 1/2"	69490	407,14	69493	487,89
80	6	3"	69491	508,85	69494	607,84
100	6	4"	69492	700,49	69496	807,75

F04



VÁLVULA DE BOLA ABS
soldadura a tope
PE100 / SDR11

ABS BALL VALVE
butt fusion
PE100 / SDR11

DN	PN	D / G	EPDM	EUR	FPM	EUR
15	10	20	67890	67,85	67897	80,88
20	10	25	67891	79,58	67898	95,21
25	10	32	67892	101,72	67899	122,56
32	10	40	67893	123,73	67900	149,78
40	10	50	67894	156,94	67901	188,20
50	10	63	67895	193,54	67902	243,03
65	6	75	69497	408,09	69500	488,85
80	6	90	69498	512,88	69501	611,86
100	6	110	69499	722,90	69502	830,16

* Conjunto divisor y maneta de v. mariposa en DN65, DN80 y DN100

* Throttle plate and butterfly v. handle in DN65, DN80 and DN100



VÁLVULAS DIAFRAGMA - SERIE EXTREME DIAPHRAGM VALVES - EXTREME SERIES



Sizes	Solvent cement D16 - D63 (DN10-DN50) Threaded 3/8" - 2" (DN10-DN50)	
Standard end connections	Solvent socket - Metric, ASTM, British standard Threaded - BSP, NPT Flanges - DIN, ANSI Butt welding - SDR11	EN ISO 1452, EN ISO 15493, BS 4346-1, ASTM D 2467 ISO 228-1, ASTM D 2464 EN558 Serie 1 DIN 3202-1, ANSI ASME B16.5
Working pressure	@ 20°C (73°F) D16 - D63 (3/8" - 2"): PN 10 (150 psi)	
Materials	Body: PVC-U / CPVC / PP-H	O-rings / diaphragm: EPDM / FPM * On order PTFE covered diaphragm
Characteristics	<ul style="list-style-type: none"> • Excelente características de conducción y mínimas pérdidas de carga. • Seguro de apertura incorporado en el volante. • Indicador visual de posición. • Probadas al 100% en fábrica (con aire y agua). • Protección en los tornillos de cierre. • Par de maniobra de apertura y cierre muy bajo. • Resistencia a múltiples sustancias químicas inorgánicas. • Excelentes características de conducción. 	<ul style="list-style-type: none"> • Excellent flow characteristics and minimal pressure drop. • Safety device incorporated in the handle. • Visual position indicator. • 100% factory tested (with air and water). • Protection in the closing bolts. • Very low operating torque. • Resistance to many inorganic chemicals. • Excellent flow characteristics.
Certifications / Regulations	Ball valve design regulation - EN ISO 16138 Certificate - ACS (Attestation de Conformité Sanitaire)	



VÁLVULA DIAFRAGMA PVC-U SERIE EXTREME - PVC-U DIAPHRAGM VALVE EXTREME SERIES

F04



VÁLVULA DE DIAFRAGMA PVC-U
encolar hembra métrico

PVC-U DIAPHRAGM VALVE
metric solvent socket

DN	PN	D / G	EPDM	EUR	FPM	EUR
15	10	20	54817	85,57	56786	163,46
20	10	25	54818	92,47	56794	170,36
25	10	32	56663	110,19	57245	265,70
32	10	40	56664	127,90	57251	283,41
40	10	50	56675	150,43	57295	365,33
50	10	63	56676	184,68	57301	399,59

F04



VÁLVULA DE DIAFRAGMA PVC-U
roscar hembra BSP
refuerzo acero inoxidable

PVC-U DIAPHRAGM VALVE
female thread BSP
Stainless steel reinforcement

DN	PN	D / G	EPDM	EUR	FPM	EUR
15	10	½"	54819	94,69	56787	172,57
20	10	¾"	54820	102,11	56795	180,00
25	10	1"	56665	121,78	57246	277,29
32	10	1¼"	56666	141,31	57252	296,82
40	10	1½"	56677	167,36	57296	382,26
50	10	2"	56678	204,09	57302	418,99

F04



VÁLVULA DE DIAFRAGMA PVC-U
encolar macho métrico

PVC-U DIAPHRAGM VALVE
metric male solvent socket

DN	PN	D / G	EPDM	EUR	FPM	EUR
15	10	20	54815	71,89	56784	149,78
20	10	25	54816	78,28	56792	156,16
25	10	32	56659	99,64	57243	255,15
32	10	40	56660	112,92	57249	268,43
40	10	50	56671	135,45	57293	350,35
50	10	63	56672	160,07	57299	374,97

F04



VÁLVULA DE DIAFRAGMA PVC-U
encolar macho métrico
unión 3 piezas

PVC-U DIAPHRAGM VALVE
metric male solvent socket
true union

DN	PN	D / G	EPDM	EUR	FPM	EUR
15	10	20	66849	90,47	68601	168,36
20	10	25	66850	97,62	68602	175,51
25	10	32	66851	114,50	68603	270,01
32	10	40	66852	132,68	68604	288,19
40	10	50	66866	152,86	68605	367,76
50	10	63	66867	191,01	68606	405,91



VÁLVULA DIAFRAGMA PVC-U SERIE EXTREME - PVC-U DIAPHRAGM VALVE EXTREME SERIES

Accesorios

Válvulas

PP

Industria

Evacuación

Recambios

F04



VÁLVULA DE DIAFRAGMA PVC-U
soldadura a tope
PE100 / SRD11

PVC-U DIAPHRAGM VALVE
butt welding
PE100 / SRD11

DN	PN	D / G	EPDM	EUR	FPM	EUR
15	10	20	64977	94,69	66914	172,57
20	10	25	64978	102,11	66915	180,00
25	10	32	64979	121,78	66916	277,67
32	10	40	64980	141,31	66917	296,83
40	10	50	64981	167,36	66918	382,26
50	10	63	64982	204,09	66919	418,99

F04



VÁLVULA DE DIAFRAGMA PVC-U
bridas ISO en PVC-U
brida loca (RF)

PVC-U DIAPHRAGM VALVE
PVC-U ISO flanges
loose flange (RF)

DN	PN	D / G	EPDM	EUR	FPM	EUR
15	10	20	54823	92,99	56790	170,88
20	10	25	54824	104,06	56797	181,95
25	10	32	56669	122,30	57248	277,81
32	10	40	56670	144,44	57254	299,95
40	10	50	56679	170,87	57298	385,78
50	10	63	56680	210,86	57304	425,76

F04



VÁLVULA DE DIAFRAGMA PVC-U
bridas ANSI-150 en PVC-U
brida fija (FF)

PVC-U DIAPHRAGM VALVE
PVC-U ANSI-150 flanges
fixed flange (FF)

DN	PN	D / G	EPDM	EUR	FPM	EUR
15	10	½"	54823AB	106,06	56790AB	183,94
20	10	¾"	54824AB	118,33	56797AB	196,21
25	10	1"	56669AB	138,42	57248AB	293,93
32	10	1¼"	56670AB	160,35	57254AB	315,87
40	10	1½"	56679AB	194,78	57298AB	409,68
50	10	2"	56680AB	237,66	57304AB	452,56



VÁLVULA DIAFRAGMA PVC-C SERIE EXTREME - CPVC DIAPHRAGM VALVE EXTREME SERIES

F04



VÁLVULA DE DIAFRAGMA CPVC
encolar hembra métrico

CPVC DIAPHRAGM VALVE
metric solvent socket

DN	PN	D / G	EPDM	EUR	FPM	EUR
15	10	20	56802	107,32	56819	185,21
20	10	25	56807	122,82	56859	200,70
25	10	32	57257	141,18	57267	296,69
32	10	40	57262	179,74	57272	335,25
40	10	50	57307	197,71	57320	412,61
50	10	63	57312	260,75	57325	475,65

F04



VÁLVULA DE DIAFRAGMA CPVC
roscar hembra BSP
refuerzo acero inoxidable

CPVC DIAPHRAGM VALVE
female thread BSP
Stainless steel reinforcement

DN	PN	D / G	EPDM	EUR	FPM	EUR
15	10	½"	56803	116,96	56820	194,84
20	10	¾"	56808	132,85	56860	210,73
25	10	1"	57258	153,17	57268	308,68
32	10	1¼"	57263	193,80	57273	349,31
40	10	1½"	57308	215,42	57321	430,32
50	10	2"	57313	281,19	57326	496,10

F04



VÁLVULA DE DIAFRAGMA CPVC
encolar macho métrico

CPVC DIAPHRAGM VALVE
metric male solvent socket

DN	PN	D / G	EPDM	EUR	FPM	EUR
15	10	20	56800	90,26	56817	168,14
20	10	25	56805	103,41	56857	181,30
25	10	32	57255	126,99	57265	282,50
32	10	40	57260	155,64	57270	311,15
40	10	50	57305	178,04	57318	392,94
50	10	63	57310	220,89	57323	435,79

F04



VÁLVULA DE DIAFRAGMA CPVC
encolar macho métrico
unión 3 piezas

CPVC DIAPHRAGM VALVE
metric male solvent socket
true union

DN	PN	D / G	EPDM	EUR	FPM	EUR
15	10	20	66881	107,88	69096	188,33
20	10	25	66882	123,30	69097	201,19
25	10	32	66883	141,29	69098	296,80
32	10	40	66884	179,52	69099	335,03
40	10	50	66885	202,11	69100	417,01
50	10	63	66886	267,14	69101	482,04



VÁLVULA DIAFRAGMA PVC-C SERIE EXTREME - CPVC DIAPHRAGM VALVE EXTREME SERIES

F04



VÁLVULA DE DIAFRAGMA CPVC
bridas ISO en CPVC
brida loca (RF)

CPVC DIAPHRAGM VALVE
CPVC ISO flanges
loose flange (RF)

DN	PN	D / G	EPDM	EUR	FPM	EUR
15	10	20	56804	121,52	56821	199,40
20	10	25	56809	152,25	56861	230,14
25	10	32	57259	163,19	57269	318,70
32	10	40	57264	229,62	57274	385,13
40	10	50	57309	272,60	57322	487,50
50	10	63	57314	379,14	57327	594,04



VÁLVULA DE DIAFRAGMA CPVC
bridas ANSI-150 en PP alma de acer
brida loca (RF)

CPVC DIAPHRAGM VALVE
PP steel coated ANSI-150 flanges
loose flange (RF)

DN	PN	D / G	EPDM	EUR	FPM	EUR
15	10	½"	56804AB	134,57	56821AB	212,45
20	10	¾"	56809AB	167,30	56861AB	245,18
25	10	1"	57259AB	179,95	57269AB	335,45
32	10	1¼"	57264AB	245,06	57274AB	400,56
40	10	1½"	57309AB	291,72	57322AB	506,62
50	10	2"	57314AB	416,06	57327AB	630,96

F04

Accesorios

Válvulas

PP

Industria

Evacuación

Recambios



VÁLVULA DIAFRAGMA PP-H SERIE EXTREME - PP-H DIAPHRAGM VALVE EXTREME SERIES

F04



VÁLVULA DE DIAFRAGMA PP-H
termofusión hembra

PP-H DIAPHRAGM VALVE
socket fusion

DN	PN	D / G	EPDM	EUR	FPM	EUR
15	10	20	56864	98,85	56872	176,74
20	10	25	56867	106,67	56877	184,55
25	10	32	57277	127,38	57283	282,89
32	10	40	57280	146,65	57286	302,16
40	10	50	57330	173,35	57336	388,25
50	10	63	57333	210,60	57339	425,50

F04



VÁLVULA DE DIAFRAGMA PP-H
roscar hembra BSP
refuerzo acero inoxidable

PP-H DIAPHRAGM VALVE
female thread BSP
Stainless steel reinforcement

DN	PN	D / G	EPDM	EUR	FPM	EUR
15	10	½"	63056	108,49	63062	186,38
20	10	¾"	63057	116,70	63063	194,58
25	10	1"	63058	139,49	63064	295,00
32	10	1¼"	63059	160,72	63065	316,23
40	10	1½"	63060	191,07	63066	405,97
50	10	2"	63061	231,05	63067	445,95

F04



VÁLVULA DE DIAFRAGMA PP-H
termofusión macho

PP-H DIAPHRAGM VALVE
spigot fusion

DN	PN	D / G	EPDM	EUR	FPM	EUR
15	10	20	56862	83,10	56868	160,98
20	10	25	56865	90,13	56874	168,01
25	10	32	57275	114,87	57281	270,38
32	10	40	57278	129,33	57284	284,84
40	10	50	57328	156,03	57334	370,93
50	10	63	57331	183,12	57337	398,02

F04



VÁLVULA DE DIAFRAGMA PP-H
termofusión macho
unión 3 piezas

PP-H DIAPHRAGM VALVE
spigot fusion
true union

DN	PN	D / G	EPDM	EUR	FPM	EUR
15	10	20	66853	108,50	67189	186,38
20	10	25	66854	116,71	67190	194,59
25	10	32	66855	139,50	67191	295,00
32	10	40	66856	160,72	67192	316,24
40	10	50	66857	191,06	67193	405,96
50	10	63	66858	231,05	67194	445,95



VÁLVULA DIAFRAGMA PP-H SERIE EXTREME - PP-H DIAPHRAGM VALVE EXTREME SERIES

F04



VÁLVULA DE DIAFRAGMA PP-H
soldadura a tope
PE100 / SRD11

PP-H DIAPHRAGM VALVE
butt welding
PE100 / SRD11

DN	PN	D / G	EPDM	EUR	FPM	EUR
15	10	20	64566	108,49	67195	186,38
20	10	25	64567	116,70	67196	194,59
25	10	32	64568	139,49	67197	295,00
32	10	40	62860	160,72	67198	316,24
40	10	50	64569	191,07	67199	405,96
50	10	63	62861	231,05	67200	445,95

F04



VÁLVULA DE DIAFRAGMA PP-H
3 piezas - bridas ISO en PP-H
brida fija (FF)

PP-H DIAPHRAGM VALVE
union - PP-H ISO flanges
fixed flange (FF)

DN	PN	D / G	EPDM	EUR	FPM	EUR
15	10	20	67449	130,37	67455	208,25
20	10	25	67450	144,19	67456	222,06
25	10	32	67451	173,76	67457	329,26
32	10	40	67452	201,48	67458	356,98
40	10	50	67453	237,82	67459	452,72
50	10	63	67454	293,95	67460	508,85

F04



VÁLVULA DE DIAFRAGMA PP-H
bridas ANSI-150 en PP alma de acer
brida loca (RF)

PP-H DIAPHRAGM VALVE
PP steel coated ANSI-150 flanges
loose flange (RF)

DN	PN	D / G	EPDM	EUR	FPM	EUR
15	10	½"	67449AB	220,14	67455AB	298,14
20	10	¾"	67450AB	242,70	67456AB	320,58
25	10	1"	67451AB	296,10	67457AB	451,60
32	10	1¼"	67452AB	326,77	67458AB	482,27
40	10	1½"	67453AB	422,18	67459AB	637,08
50	10	2"	67454AB	474,80	67460AB	690,08



VÁLVULAS DE MARIPOSA - SERIE EXTREME

BUTTERFLY VALVES - EXTREME SERIES



Sizes	D50 - D315 (DN40 - DN300) 1½" - 12" (DN40 - DN300)	
Standards	ISO/DIN, British Standard, ANSI/ASTM,	EN 558-1 BS EN 1092-1 ANSI B16.5 class 150
Working pressure	@ 20°C (73°F) D50-D225 (1½" - 8"): PN 10 (150 psi) D250 - D315 (10" - 12"): PN 6 (90 psi)	
Materials	Body: PP - GR Disc: PVC-U / CPVC / PP-H / PVDF / ABS	Gasket: EPDM perox. / FPM Shaft: Stainless steel (AISI 630)
Characteristics	<ul style="list-style-type: none"> • Cuerpo de una sola pieza en PP - GR. • Compuerta disponible en diversos materiales (PVC-U, CPVC, PP-H, PVDF, ABS). • Ideal para el control del fluido usando poco espacio. • Testadas al 100% en fábrica (con aire y agua) • Mínima pérdida de carga. • Resistencia a múltiples sustancias químicas inorgánicas. • Apertura regulable cada 15° con fijación de posición. • Buena resistencia mecánica. • Seguro incorporado en la maneta para evitar operaciones no deseadas. • Motorizaciones eléctricas, neumáticas y reductor manual disponibles. 	<ul style="list-style-type: none"> • One piece PP - GR body. • Disc available in different materials (PVC-U, CPVC, PP-H, PVDF, ABS). • Ideally suited for flow control using minimal piping space. • 100% factory tested (with air and water). • Minimal pressure drop. • Low maintenance. • Resistance to many inorganic chemicals. • Regulable opening every 15° with position holding. • Good mechanical strength. • Built in lockout feature to prevent undesired operations. • Electric and pneumatic actuators available, and with gear box.
Certifications / regulations	Butterfly valve design regulation - ISO 16136	



VÁLVULA MARIPOSA PVC-U SERIE EXTREME - PVC-U BUTTERFLY VALVE EXTREME SERIES

F04



VÁLVULA DE MARIPOSA PVC-U
Cuerpo en PP-GR
Disco en PVC-U
maneta

PVC-U BUTTERFLY VALVE
Body in PP-GR
Disc in PVC-U
handle

DN	PN	D / G	EPDM	EUR	FPM	EUR
40	10	50	66725	213,80	66726	304,45
65	10	63-75	61365	267,26	61460	380,57
80	10	90	61366	300,73	61461	424,20
100	10	110	61367	359,34	61462	528,92
125	10	125-140	61368	435,14	61463	668,80
150	10	160	61369	495,97	61464	764,01
200	10	200-225	61370	699,93	61465	1.162,55

F04



VÁLVULA DE MARIPOSA PVC-U
Cuerpo en PP-GR
Disco en PVC-U
eje libre

PVC-U BUTTERFLY VALVE
Body in PP-GR
Disc in PVC-U
bare shaft

DN	PN	D / G	EPDM	EUR	FPM	EUR
40	10	50	66727	186,46	66729	277,49
65	10	63-75	61466	240,30	61474	353,61
80	10	90	61467	272,21	61475	395,68
100	10	110	61468	330,82	61476	500,39
125	10	125-140	61469	403,49	61477	637,15
150	10	160	61470	464,32	61478	732,36
200	10	200-225	61471	657,21	61479	1.119,83
250	6	250-280	61472	1.357,13	61480	2.277,95
300	6	315	61473	1.732,23	61481	2.883,58

* Es necesario añadir el kit de actuación para montar un actuador o un reductor manual

* It is necessary to add the actuation kit to assembly an actuator or a gear box

F04



VÁLVULA DE MARIPOSA PVC-U
Cuerpo en PP-GR
Disco en PVC-U
reductor manual

PVC-U BUTTERFLY VALVE
Body in PP-GR
Disc in PVC-U
gear box

DN	PN	D / G	EPDM	EUR	FPM	EUR
40	10	50	66730	506,67	66731	597,50
65	10	63-75	61482	560,31	61490	673,62
80	10	90	61483	593,78	61491	717,25
100	10	110	61484	652,39	61492	821,96
125	10	125-140	61485	790,18	61493	1.023,84
150	10	160	61486	851,01	61494	1.119,05
200	10	200-225	61487	1.060,31	61495	1.522,93
250	6	250-280	61488	1.946,35	61496	2.867,17
300	6	315	61489	2.332,78	61497	3.484,13



VÁLVULA MARIPOSA PVC-U SERIE EXTREME TIPO LUG (ISO-DIN) -
PVC-U BUTTERFLY VALVE EXTREME SERIES LUG STYLE (ISO-DIN)

F04



VÁLVULA DE MARIPOSA PVC-U
Cuerpo en PP-GR - tipo LUG ISO
Disco en PVC-U
maneta

PVC-U BUTTERFLY VALVE
Body in PP-GR - LUG style ISO
Disc in PVC-U
handle

DN	PN	D / G	EPDM	EUR	FPM	EUR
50	10	63	72374	423,49	72375	536,80
65	10	75	66132	423,49	68857	536,80
80	10	90	66133	596,78	68858	720,25
100	10	110	66134	653,96	68859	823,54
125	10	125-140	66135	836,47	68860	1.070,13
150	10	160	66136	1.207,64	68861	1.475,68
200	10	200-225	66137	1.397,43	68862	1.860,06

F04



VÁLVULA DE MARIPOSA PVC-U
Cuerpo en PP-GR - tipo LUG ISO
Disco en PVC-U
eje libre

PVC-U BUTTERFLY VALVE
Body in PP-GR - LUG style ISO
Disc in PVC-U
free shaft

DN	PN	D / G	EPDM	EUR	FPM	EUR
50	10	63	72376	396,53	72377	509,84
65	10	75	68864	396,53	68873	509,84
80	10	90	68865	568,26	68874	691,73
100	10	110	68866	625,44	68875	795,01
125	10	125-140	68867	804,82	68876	1.038,48
150	10	160	68868	1.175,99	68877	1.444,03
200	10	200-225	68869	1.354,71	68878	1.817,34
250	6	280	68870	2.447,96	68879	3.368,78
300	6	315	68871	2.856,81	68880	4.008,16

* Es necesario añadir el kit de actuación para montar un actuador o un reductor manual

* It is necessary to add the actuation kit to assembly an actuator or a gear box

F04



VÁLVULA DE MARIPOSA PVC-U
Cuerpo en PP-GR - tipo LUG ISO
Disco en PVC-U
reductor manual

PVC-U BUTTERFLY VALVE
Body in PP-GR - LUG style ISO
Disc in PVC-U
gear box

DN	PN	D / G	EPDM	EUR	FPM	EUR
50	10	63	72378	716,53	72379	829,85
65	10	75	68882	716,53	68891	829,85
80	10	90	68883	889,83	68892	1.013,30
100	10	110	68884	947,01	68893	1.116,58
125	10	125-140	68885	1.191,52	68894	1.425,17
150	10	160	68886	1.562,68	68895	1.830,72
200	10	200-225	68887	1.757,82	68896	2.220,44
250	6	280	68888	3.037,18	68897	3.958,00
300	6	315	68889	3.457,36	68898	4.608,71

* Instalación en tubería D125 con brida especial (consultar catálogo técnico)
* Instalación en tubería D200 con brida especial (consultar catálogo técnico)
* Instalación en tubería D250 con brida especial (consultar catálogo técnico)

* Installation in pipe D125 through an special flange (see technical catalogue)
* Installation in pipe D200 through an special flange (see technical catalogue)
* Installation in pipe D250 through an special flange (see technical catalogue)



VÁLVULA MARIPOSA PVC-U SERIE EXTREME TIPO LUG (ANSI-150) -
PVC-U BUTTERFLY VALVE EXTREME SERIES LUG STYLE (ANSI-150)

F04



VÁLVULA DE MARIPOSA PVC-U
Cuerpo en PP-GR - tipo LUG ANSI
Disco en PVC-U
maneta

PVC-U BUTTERFLY VALVE
Body in PP-GR - LUG style ANSI
Disc in PVC-U
handle

DN	PN	D / G	EPDM	EUR	FPM	EUR
50	10	2"	72374AS	423,48	72375AS	536,80
65	10	2"1/2	66132AS	423,48	68857AS	536,80
80	10	3"	66133AS	596,78	68858AS	720,25
100	10	4"	66134AS	653,96	68859AS	823,54
125	10	5"	66135AS	836,47	68860AS	1.070,13
150	10	6"	66136AS	1.207,64	68861AS	1.475,68
200	10	8"	66137AS	1.397,43	68862AS	1.860,06

F04



VÁLVULA DE MARIPOSA PVC-U
Cuerpo en PP-GR - tipo LUG ANSI
Disco en PVC-U
eje libre

PVC-U BUTTERFLY VALVE
Body in PP-GR - LUG style ANSI
Disc in PVC-U
free shaft

DN	PN	D / G	EPDM	EUR	FPM	EUR
50	10	2"	72376AS	396,53	72377AS	509,84
65	10	2"1/2	68864AS	396,53	68873AS	509,84
80	10	3"	68865AS	568,26	68874AS	691,73
100	10	4"	68866AS	625,44	68875AS	795,01
125	10	5"	68867AS	804,82	68876AS	1.038,48
150	10	6"	68868AS	1.175,98	68877AS	1.444,03
200	10	8"	68869AS	1.354,72	68878AS	1.817,34
250	6	10"	68870AS	2.447,96	68879AS	3.368,78
300	6	12"	68871AS	2.856,80	68880AS	4.008,16

* Es necesario añadir el kit de actuación para montar un actuador o un reductor manual

* It is necessary to add the actuation kit to assembly an actuator or a gear box

F04



VÁLVULA DE MARIPOSA PVC-U
Cuerpo en PP-GR - tipo LUG ANSI
Disco en PVC-U
reductor manual

PVC-U BUTTERFLY VALVE
Body in PP-GR - LUG style ANSI
Disc in PVC-U
gear box

DN	PN	D / G	EPDM	EUR	FPM	EUR
50	10	2"	72378AS	716,54	72379AS	829,85
65	10	2"1/2	68882AS	716,54	68891AS	829,85
80	10	3"	68883AS	889,83	68892AS	1.013,30
100	10	4"	68884AS	947,01	68893AS	1.116,59
125	10	5"	68885AS	1.191,52	68894AS	1.425,18
150	10	6"	68886AS	1.562,68	68895AS	1.830,72
200	10	8"	68887AS	1.757,82	68896AS	2.220,44
250	6	10"	68888AS	3.037,18	68897AS	3.957,99
300	6	12"	68889AS	3.457,36	68898AS	4.608,70



VÁLVULA MARIPOSA PVC-C SERIE EXTREME - CPVC BUTTERFLY VALVE EXTREME SERIES

F04



VÁLVULA DE MARIPOSA CPVC
Cuerpo en PP-GR
Disco en CPVC
maneta

CPVC BUTTERFLY VALVE
Body in PP-GR
Disc in CPVC
handle

DN	PN	D / G	EPDM	EUR	FPM	EUR
40	10	50	66734	236,94	66735	327,59
65	10	63-75	61498	296,17	61504	409,48
80	10	90	61499	331,34	61505	454,81
100	10	110	61500	397,76	61506	567,34
125	10	125-140	61501	486,85	61507	720,50
150	10	160	61502	565,78	61508	833,82
200	10	200-225	61503	825,22	61509	1.287,84

F04



VÁLVULA DE MARIPOSA CPVC
Cuerpo en PP-GR
Disco en CPVC
eje libre

CPVC BUTTERFLY VALVE
Body in PP-GR
Disc in CPVC
bare shaft

DN	PN	D / G	EPDM	EUR	FPM	EUR
40	10	50	66732	208,90	66733	300,18
65	10	63-75	61510	269,21	61518	382,52
80	10	90	61511	302,82	61519	426,29
100	10	110	61512	369,24	61520	538,82
125	10	125-140	61513	455,20	61521	688,86
150	10	160	61514	534,13	61522	802,17
200	10	200-225	61515	782,50	61523	1.245,12
250	6	250-280	61516	1.443,48	61524	2.364,30
300	6	315	61517	1.867,69	61525	3.019,03

* Es necesario añadir el kit de actuación para montar un actuador o un reductor manual

* It is necessary to add the actuation kit to assembly an actuator or a gear box.

F04



VÁLVULA DE MARIPOSA CPVC
Cuerpo en PP-GR
Disco en CPVC
reductor manual

CPVC BUTTERFLY VALVE
Body in PP-GR
Disc in CPVC
gear box

DN	PN	D / G	EPDM	EUR	FPM	EUR
40	10	50	66736	532,82	66737	623,15
65	10	63-75	61526	589,22	61534	702,53
80	10	90	61527	624,39	61535	747,86
100	10	110	61528	690,81	61536	860,39
125	10	125-140	61529	841,89	61537	1.075,55
150	10	160	61530	920,82	61538	1.188,86
200	10	200-225	61531	1.185,60	61539	1.648,23
250	6	250-280	61532	2.032,70	61540	2.953,52
300	6	315	61533	2.468,24	61541	3.619,58



VÁLVULA MARIPOSA CPVC SERIE EXTREME TIPO LUG (ISO-DIN) -
PVC-C BUTTERFLY VALVE EXTREME SERIES LUG STYLE (ISO-DIN)

F04



VÁLVULA DE MARIPOSA CPVC
Cuerpo en PP-GR - tipo LUG ISO
Disco en CPVC
maneta

CPVC BUTTERFLY VALVE
Body in PP-GR - LUG style ISO
Disc in CPVC
handle

DN	PN	D / G	EPDM	EUR	FPM	EUR
50	10	63	72380	452,40	72381	565,71
65	10	75	62345	452,40	63189	565,71
80	10	90	62346	627,39	63190	750,86
100	10	110	68900	692,38	63191	861,96
125	10	125-140	68901	888,18	63192	1.121,84
150	10	160	68902	1.277,45	63193	1.545,49
200	10	200-225	68903	1.522,73	63194	1.985,35

F04



VÁLVULA DE MARIPOSA CPVC
Cuerpo en PP-GR - tipo LUG ISO
Disco en CPVC
eje libre

CPVC BUTTERFLY VALVE
Body in PP-GR - LUG style ISO
Disc in CPVC
free shaft

DN	PN	D / G	EPDM	EUR	FPM	EUR
50	10	63	72382	425,44	72383	538,75
65	10	75	68906	425,44	68915	538,75
80	10	90	68907	598,87	68916	722,34
100	10	110	68908	663,86	68917	833,44
125	10	125-140	68909	856,53	68918	1.090,19
150	10	160	68910	1.245,80	68919	1.513,84
200	10	200-225	68911	1.480,01	68920	1.942,63
250	6	280	68912	2.534,31	68921	3.455,13
300	6	315	68913	2.992,26	68922	4.143,61

* Es necesario añadir el kit de actuación para montar un actuador o un reductor manual

* It is necessary to add the actuation kit to assembly an actuator or a gear box

F04



VÁLVULA DE MARIPOSA CPVC
Cuerpo en PP-GR - tipo LUG ISO
Disco en CPVC
reductor manual

CPVC BUTTERFLY VALVE
Body in PP-GR - LUG style ISO
Disc in CPVC
gear box

DN	PN	D / G	EPDM	EUR	FPM	EUR
50	10	63	72384	745,45	72385	858,76
65	10	75	68924	745,45	68933	858,76
80	10	90	68925	920,44	68934	1.043,91
100	10	110	68926	985,43	68935	1.155,01
125	10	125-140	68927	1.243,22	68936	1.476,88
150	10	160	68928	1.632,49	68937	1.900,53
200	10	200-225	68929	1.883,11	68938	2.345,73
250	6	280	68930	3.123,53	68939	4.044,35
300	6	315	68931	3.592,81	68940	4.744,16



* Instalación en tubería D125 con brida especial (consultar catálogo técnico)
* Instalación en tubería D200 con brida especial (consultar catálogo técnico)
* Instalación en tubería D250 con brida especial (consultar catálogo técnico)

* Installation in pipe D125 through an special flange (see technical catalogue)
* Installation in pipe D200 through an special flange (see technical catalogue)
* Installation in pipe D250 through an special flange (see technical catalogue)

VÁLVULA MARIPOSA CPVC SERIE EXTREME TIPO LUG (ANSI-150) -
PVC-C BUTTERFLY VALVE EXTREME SERIES LUG STYLE (ANSI-150)

F04



VÁLVULA DE MARIPOSA CPVC
Cuerpo en PP-GR - tipo LUG ANSI
Disco en CPVC
maneta

CPVC BUTTERFLY VALVE
Body in PP-GR - LUG style ANSI
Disc in CPVC
handle

DN	PN	D / G	EPDM	EUR	FPM	EUR
50	10	2"	72380AS	452,40	72381AS	565,71
65	10	2"1/2	62345AS	452,41	63189AS	565,71
80	10	3"	62346AS	627,39	63190AS	750,86
100	10	4"	68900AS	692,39	63191AS	861,96
125	10	5"	68901AS	888,17	63192AS	1.121,83
150	10	6"	68902AS	1.277,44	63193AS	1.545,49
200	10	8"	68903AS	1.522,73	63194AS	1.985,35

F04



VÁLVULA DE MARIPOSA CPVC
Cuerpo en PP-GR - tipo LUG ANSI
Disco en CPVC
eje libre

CPVC BUTTERFLY VALVE
Body in PP-GR - LUG style ANSI
Disc in CPVC
free shaft

DN	PN	D / G	EPDM	EUR	FPM	EUR
50	10	2"	72382AS	425,44	72383AS	538,76
65	10	2"1/2	68906AS	425,44	68915AS	538,76
80	10	3"	68907AS	598,87	68916AS	722,34
100	10	4"	68908AS	663,86	68917AS	833,43
125	10	5"	68909AS	856,54	68918AS	1.090,19
150	10	6"	68910AS	1.245,80	68919AS	1.513,84
200	10	8"	68911AS	1.480,00	68920AS	1.942,63
250	6	10"	68912AS	2.534,32	68921AS	3.455,13
300	6	12"	68913AS	2.992,26	68922AS	4.143,61

* Es necesario añadir el kit de actuación para montar un actuador o un reductor manual

* It is necessary to add the actuation kit to assembly an actuator or a gear box

F04



VÁLVULA DE MARIPOSA CPVC
Cuerpo en PP-GR - tipo LUG ANSI
Disco en CPVC
reductor manual

CPVC BUTTERFLY VALVE
Body in PP-GR - LUG style ANSI
Disc in CPVC
gear box

DN	PN	D / G	EPDM	EUR	FPM	EUR
50	10	2"	72384AS	745,45	72385AS	858,76
65	10	2"1/2	68924AS	745,45	68933AS	858,76
80	10	3"	68925AS	920,44	68934AS	1.043,90
100	10	4"	68926AS	985,43	68935AS	1.155,00
125	10	5"	68927AS	1.243,22	68936AS	1.476,88
150	10	6"	68928AS	1.632,49	68937AS	1.900,53
200	10	8"	68929AS	1.883,11	68938AS	2.345,73
250	6	10"	68930AS	3.123,53	68939AS	4.044,35
300	6	12"	68931AS	3.592,81	68940AS	4.744,17



VÁLVULA MARIPOSA PP-H SERIE EXTREME - PP-H BUTTERFLY VALVE EXTREME SERIES

F04



VÁLVULA DE MARIPOSA PP-H
Cuerpo en PP-GR
Disco en PP-H
maneta

PP-H BUTTERFLY VALVE
Body in PP-GR
Disc in PP-H
handle

DN	PN	D / G	EPDM	EUR	FPM	EUR
40	10	50	66738	213,80	66739	304,45
65	10	63-75	61542	267,26	61962	380,57
80	10	90	61543	300,73	61963	424,20
100	10	110	61544	359,34	61964	528,92
125	10	125-140	61545	435,14	61965	668,80
150	10	160	61546	495,97	61966	764,01
200	10	200-225	61549	699,93	61967	1.162,55

F04



VÁLVULA DE MARIPOSA PP-H
Cuerpo en PP-GR
Disco en PP-H
eje libre

PP-H BUTTERFLY VALVE
Body in PP-GR
Disc in PP-H
bare shaft

DN	PN	D / G	EPDM	EUR	FPM	EUR
40	10	50	66740	186,46	66741	277,49
65	10	63-75	61968	240,30	61976	353,61
80	10	90	61969	272,21	61977	395,68
100	10	110	61970	330,82	61978	500,39
125	10	125-140	61971	403,49	61979	637,15
150	10	160	61972	464,32	61980	732,36
200	10	200-225	61973	657,21	61981	1.119,83
250	6	250-280	61974	1.357,13	61982	2.277,95
300	6	315	61975	1.732,23	61983	2.883,58

* Es necesario añadir el kit de actuación para montar un actuador o un reductor manual

* It is necessary to add the actuation kit to assembly an actuator or a gear box

F04



VÁLVULA DE MARIPOSA PP-H
Cuerpo en PP-GR
Disco en PP-H
reductor manual

PP-H BUTTERFLY VALVE
Body in PP-GR
Disc in PP-H
gear box

DN	PN	D / G	EPDM	EUR	FPM	EUR
40	10	50	66742	506,67	66743	597,50
65	10	63-75	61984	560,31	61992	673,62
80	10	90	61985	593,78	61993	717,25
100	10	110	61986	652,39	61994	821,96
125	10	125-140	61987	790,18	62000	1.023,84
150	10	160	61988	851,01	62006	1.119,05
200	10	200-225	61989	1.060,31	62007	1.522,93
250	6	250-280	61990	1.946,35	62008	2.867,17
300	6	315	61991	2.332,78	62009	3.484,13



VÁLVULA MARIPOSA PP-H SERIE EXTREME TIPO LUG (ISO-DIN) -
PP-H BUTTERFLY VALVE EXTREME SERIES LUG STYLE (ISO-DIN)

F04



VÁLVULA DE MARIPOSA PP-H
Cuerpo en PP-GR - tipo LUG ISO
Disco en PP-H
maneta

PP-H BUTTERFLY VALVE
Body in PP-GR - LUG style ISO
Disc in PP-H
handle

DN	PN	D / G	EPDM	EUR	FPM	EUR
50	10	63	72386	423,49	72387	536,80
65	10	75	65119	423,49	68942	536,80
80	10	90	65120	596,78	68943	720,25
100	10	110	65121	653,96	68944	823,54
125	10	125-140	65122	836,47	68945	1.070,13
150	10	160	65123	1.207,64	68946	1.475,68
200	10	200-225	65124	1.397,43	68947	1.860,06

F04



VÁLVULA DE MARIPOSA PP-H
Cuerpo en PP-GR - tipo LUG ISO
Disco en PP-H
eje libre

PP-H BUTTERFLY VALVE
Body in PP-GR - LUG style ISO
Disc in PP-H
free shaft

DN	PN	D / G	EPDM	EUR	FPM	EUR
50	10	63	72388	396,53	72389	509,84
65	10	75	68949	396,53	68958	509,84
80	10	90	68950	568,26	68959	691,73
100	10	110	68951	625,44	68960	795,01
125	10	125-140	68952	804,82	68961	1.038,48
150	10	160	68953	1.175,99	68962	1.444,03
200	10	200-225	68954	1.354,71	68963	1.817,34
250	6	280	68955	2.447,96	68964	3.368,78
300	6	315	68956	2.856,81	68965	4.008,16

* Es necesario añadir el kit de actuación para montar un actuador o un reductor manual

* It is necessary to add the actuation kit to assembly an actuator or a gear box

F04



VÁLVULA DE MARIPOSA PP-H
Cuerpo en PP-GR - tipo LUG ISO
Disco en PP-H
reductor manual

PP-H BUTTERFLY VALVE
Body in PP-GR - LUG style ISO
Disc in PP-H
gear box

DN	PN	D / G	EPDM	EUR	FPM	EUR
50	10	63	72390	716,53	72391	829,85
65	10	75	68967	716,53	68976	829,85
80	10	90	68968	889,83	68977	1.013,30
100	10	110	68969	947,01	68978	1.116,58
125	10	125-140	68970	1.191,52	68979	1.425,17
150	10	160	68971	1.562,68	68980	1.830,72
200	10	200-225	68972	1.757,82	68981	2.220,44
250	6	280	68973	3.037,18	68982	3.958,00
300	6	315	68974	3.457,36	68983	4.608,71

* Instalación en tubería D125 con brida especial (consultar catálogo técnico)
* Instalación en tubería D200 con brida especial (consultar catálogo técnico)
* Instalación en tubería D250 con brida especial (consultar catálogo técnico)

* Installation in pipe D125 through an special flange (see technical catalogue)
* Installation in pipe D200 through an special flange (see technical catalogue)
* Installation in pipe D250 through an special flange (see technical catalogue)



VÁLVULA MARIPOSA PP-H SERIE EXTREME TIPO LUG (ANSI-150) -
PP-H BUTTERFLY VALVE EXTREME SERIES LUG STYLE (ANSI-150)

F04



VÁLVULA DE MARIPOSA PP-H
Cuerpo en PP-GR - tipo LUG ANSI
Disco en PP-H
maneta

PP-H BUTTERFLY VALVE
Body in PP-GR - LUG style ANSI
Disc in PP-H
handle

DN	PN	D / G	EPDM	EUR	FPM	EUR
50	10	2"	72386AS	423,48	72387AS	536,80
65	10	2"1/2	65119AS	423,48	68942AS	536,80
80	10	3"	65120AS	596,78	68943AS	720,25
100	10	4"	65121AS	653,96	68944AS	823,54
125	10	5"	65122AS	836,47	68945AS	1.070,13
150	10	6"	65123AS	1.207,63	68946AS	1.475,68
200	10	8"	65124AS	1.397,43	68947AS	1.860,06

F04



VÁLVULA DE MARIPOSA PP-H
Cuerpo en PP-GR - tipo LUG ANSI
Disco en PP-H
eje libre

PP-H BUTTERFLY VALVE
Body in PP-GR - LUG style ANSI
Disc in PP-H
free shaft

DN	PN	D / G	EPDM	EUR	FPM	EUR
50	10	2"	72388AS	396,53	72389AS	509,84
65	10	2"1/2	68949AS	396,53	68958AS	509,84
80	10	3"	68950AS	568,26	68959AS	691,73
100	10	4"	68951AS	625,44	68960AS	795,01
125	10	5"	68952AS	804,82	68961AS	1.038,48
150	10	6"	68953AS	1.175,98	68962AS	1.444,03
200	10	8"	68954AS	1.354,72	68963AS	1.817,34
250	6	10"	68955AS	2.447,96	68964AS	3.368,78
300	6	12"	68956AS	2.856,80	68965AS	4.008,16

* Es necesario añadir el kit de actuación para montar un actuador o un reductor manual

* It is necessary to add the actuation kit to assembly an actuator or a gear box

F04



VÁLVULA DE MARIPOSA PP-H
Cuerpo en PP-GR - tipo LUG ANSI
Disco en PP-H
reductor manual

PP-H BUTTERFLY VALVE
Body in PP-GR - LUG style ANSI
Disc in PP-H
gear box

DN	PN	D / G	EPDM	EUR	FPM	EUR
50	10	2"	72390AS	716,54	72391AS	829,85
65	10	2"1/2	68967AS	716,54	68976AS	829,85
80	10	3"	68968AS	889,83	68977AS	1.013,30
100	10	4"	68969AS	947,00	68978AS	1.116,59
125	10	5"	68970AS	1.191,52	68979AS	1.425,18
150	10	6"	68971AS	1.562,68	68980AS	1.830,72
200	10	8"	68972AS	1.757,82	68981AS	2.220,44
250	6	10"	68973AS	3.037,18	68982AS	3.957,99
300	6	12"	68974AS	3.457,36	68983AS	4.608,70



VÁLVULA MARIPOSA PVDF SERIE EXTREME - PVDF BUTTERFLY VALVE EXTREME SERIES

F04



VÁLVULA DE MARIPOSA PVDF
Cuerpo en PP-GR
Disco en PVDF
maneta

PVDF BUTTERFLY VALVE
Body in PP-GR
Disc in PVDF
handle

DN	PN	D / G	EPDM	EUR	FPM	EUR
40	10	50	66744	245,80	66745	336,45
65	10	63-75	64634	307,24	62047	420,55
80	10	90	64635	346,58	62048	470,05
100	10	110	64636	428,63	62049	598,21
125	10	125-140	64637	552,75	62050	786,41
150	10	160	64638	661,63	62051	929,68
200	10	200-225	64639	1.047,15	62052	1.509,78

F04



VÁLVULA DE MARIPOSA PVDF
Cuerpo en PP-GR
Disco en PVDF
eje libre

PVDF BUTTERFLY VALVE
Body in PP-GR
Disc in PVDF
bare shaft

DN	PN	D / G	EPDM	EUR	FPM	EUR
40	10	50	66746	217,49	66747	308,87
65	10	63-75	64640	280,28	62053	393,59
80	10	90	64641	318,05	62054	441,52
100	10	110	64642	400,11	62055	569,68
125	10	125-140	64643	521,10	62056	754,76
150	10	160	64644	629,99	62057	898,03
200	10	200-225	64645	1.004,43	62058	1.467,06
250	6	250-280	64646	1.959,38	62059	2.880,19
300	6	315	64647	2.735,10	62060	3.886,45

* Es necesario añadir el kit de actuación para montar un actuador o un reductor manual

* It is necessary to add the actuation kit to assembly an actuator or a gear box

F04



VÁLVULA DE MARIPOSA PVDF
Cuerpo en PP-GR
Disco en PVDF
reductor manual

PVDF BUTTERFLY VALVE
Body in PP-GR
Disc in PVDF
gear box

DN	PN	D / G	EPDM	EUR	FPM	EUR
40	10	50	66748	542,83	66749	645,30
65	10	63-75	64648	600,29	62061	713,60
80	10	90	64649	639,62	62062	763,09
100	10	110	64650	728,19	62063	891,25
125	10	125-140	64651	907,79	62064	1.141,45
150	10	160	64652	1.016,68	62065	1.284,72
200	10	200-225	64653	1.407,54	62066	1.870,16
250	6	250-280	64654	2.548,60	62067	3.469,41
300	6	315	64655	3.335,65	62068	4.487,00



VÁLVULA MARIPOSA PVDF SERIE EXTREME TIPO LUG (ISO-DIN) -
PVDF BUTTERFLY VALVE EXTREME SERIES LUG STYLE (ISO-DIN)

F04



VÁLVULA DE MARIPOSA PVDF
Cuerpo en PP-GR - tipo LUG ISO
Disco en PVDF
maneta

PVDF BUTTERFLY VALVE
Body in PP-GR - LUG style ISO
Disc in PVDF
handle

DN	PN	D / G	EPDM	EUR	FPM	EUR
50	10	63	72392	463,47	72393	576,78
65	10	75	68985	463,47	68992	576,78
80	10	90	68986	642,63	68993	766,10
100	10	110	68987	723,25	68994	892,83
125	10	125-140	68988	954,08	68995	1.187,74
150	10	160	68989	1.373,31	68996	1.641,35
200	10	200-225	68990	1.744,66	68997	2.207,28

F04



VÁLVULA DE MARIPOSA PVDF
Cuerpo en PP-GR - tipo LUG ISO
Disco en PVDF
eje libre

PVDF BUTTERFLY VALVE
Body in PP-GR - LUG style ISO
Disc in PVDF
free shaft

DN	PN	D / G	EPDM	EUR	FPM	EUR
50	10	63	72394	436,51	72395	549,82
65	10	75	68999	436,51	69008	549,82
80	10	90	69000	614,11	69009	737,58
100	10	110	69001	694,73	69010	864,30
125	10	125-140	69002	922,43	69011	1.156,09
150	10	160	69003	1.341,66	69012	1.609,70
200	10	200-225	69004	1.701,94	69013	2.164,56
250	6	280	69005	3.050,20	69014	3.971,02
300	6	315	69006	3.859,68	69015	5.011,03

* Es necesario añadir el kit de actuación para montar un actuador o un reductor manual

* It is necessary to add the actuation kit to assembly an actuator or a gear box

F04



VÁLVULA DE MARIPOSA PVDF
Cuerpo en PP-GR - tipo LUG ISO
Disco en PVDF
reductor manual

PVDF BUTTERFLY VALVE
Body in PP-GR - LUG style ISO
Disc in PVDF
gear box

DN	PN	D / G	EPDM	EUR	FPM	EUR
50	10	63	72396	756,52	72397	869,83
65	10	75	69017	756,52	69026	869,83
80	10	90	69018	935,68	69027	1.059,15
100	10	110	69019	1.022,81	69028	1.185,87
125	10	125-140	69020	1.309,12	69029	1.542,78
150	10	160	69021	1.728,35	69030	1.996,39
200	10	200-225	69022	2.105,04	69031	2.567,67
250	6	280	69023	3.639,42	69032	4.560,24
300	6	315	69024	4.460,23	69033	5.611,58



* Instalación en tubería D125 con brida especial (consultar catálogo técnico)
* Instalación en tubería D200 con brida especial (consultar catálogo técnico)
* Instalación en tubería D250 con brida especial (consultar catálogo técnico)

* Installation in pipe D125 through an special flange (see technical catalogue)
* Installation in pipe D200 through an special flange (see technical catalogue)
* Installation in pipe D250 through an special flange (see technical catalogue)

VÁLVULA MARIPOSA PVDF SERIE EXTREME TIPO LUG (ANSI-150) -
PVDF BUTTERFLY VALVE EXTREME SERIES LUG STYLE (ANSI-150)

F04



VÁLVULA DE MARIPOSA PVDF
Cuerpo en PP-GR - tipo LUG ANSI
Disco en PVDF
maneta

PVDF BUTTERFLY VALVE
Body in PP-GR - LUG style ANSI
Disc in PVDF
handle

DN	PN	D / G	EPDM	EUR	FPM	EUR
50	10	2"	72392AS	463,47	72393AS	576,78
65	10	2"1/2	68985AS	463,47	68992AS	576,78
80	10	3"	68986AS	642,63	68993AS	766,10
100	10	4"	68987AS	723,25	68994AS	892,83
125	10	5"	68988AS	954,09	68995AS	1.187,74
150	10	6"	68989AS	1.373,30	68996AS	1.641,35
200	10	8"	68990AS	1.744,66	68997AS	2.207,28

F04



VÁLVULA DE MARIPOSA PVDF
Cuerpo en PP-GR - tipo LUG ANSI
Disco en PVDF
eje libre

PVDF BUTTERFLY VALVE
Body in PP-GR - LUG style ANSI
Disc in PVDF
free shaft

DN	PN	D / G	EPDM	EUR	FPM	EUR
50	10	2"	72394AS	436,52	72395AS	549,82
65	10	2"1/2	68999AS	436,52	69008AS	549,82
80	10	3"	69000AS	614,11	69009AS	737,57
100	10	4"	69001AS	694,73	69010AS	864,30
125	10	5"	69002AS	922,44	69011AS	1.156,09
150	10	6"	69003AS	1.341,66	69012AS	1.609,70
200	10	8"	69004AS	1.701,94	69013AS	2.164,57
250	6	10"	69005AS	3.050,21	69014AS	3.971,03
300	6	12"	69006AS	3.859,68	69015AS	5.011,02

* Es necesario añadir el kit de actuación para montar un actuador o un reductor manual

* It is necessary to add the actuation kit to assembly an actuator or a gear box

F04



VÁLVULA DE MARIPOSA PVDF
Cuerpo en PP-GR - tipo LUG ANSI
Disco en PVDF
reductor manual

PVDF BUTTERFLY VALVE
Body in PP-GR - LUG style ANSI
Disc in PVDF
gear box

DN	PN	D / G	EPDM	EUR	FPM	EUR
50	10	2"	72396AS	756,52	72397AS	869,84
65	10	2"1/2	69017AS	756,52	69026AS	869,84
80	10	3"	69018AS	935,67	69027AS	1.059,15
100	10	4"	69019AS	1.022,81	69028AS	1.185,87
125	10	5"	69020AS	1.309,12	69029AS	1.542,78
150	10	6"	69021AS	1.728,35	69030AS	1.996,38
200	10	8"	69022AS	2.105,04	69031AS	2.567,67
250	6	10"	69023AS	3.639,42	69032AS	4.560,24
300	6	12"	69024AS	4.460,23	69033AS	5.611,58



VÁLVULA MARIPOSA ABS SERIE EXTREME - ABS BUTTERFLY VALVE EXTREME SERIES

F04



VÁLVULA DE MARIPOSA ABS
Cuerpo en PP-GR
Disco en ABS
maneta

ABS BUTTERFLY VALVE
Body in PP-GR
Disc in ABS
handle

DN	PN	D / G	EPDM	EUR	FPM	EUR
40	10	50	66750	236,94	66751	327,59
65	10	63-75	62069	296,17	62075	409,48
80	10	90	62070	331,34	62076	454,81
100	10	110	62071	397,76	62077	567,34
125	10	125-140	62072	486,85	62078	720,50
150	10	160	62073	565,78	62079	833,82
200	10	200-225	62074	825,22	62080	1.287,84

F04



VÁLVULA DE MARIPOSA ABS
Cuerpo en PP-GR
Disco en ABS
eje libre

ABS BUTTERFLY VALVE
Body in PP-GR
Disc in ABS
bare shaft

DN	PN	D / G	EPDM	EUR	FPM	EUR
40	10	50	66752	208,90	66753	300,18
65	10	63-75	62081	269,21	62089	382,52
80	10	90	62082	302,82	62090	426,29
100	10	110	62083	369,24	62091	538,82
125	10	125-140	62084	455,20	62092	688,86
150	10	160	62085	534,13	62093	802,17
200	10	200-225	62086	782,50	62094	1.245,12
250	6	250-280	62087	1.443,48	62095	2.364,30
300	6	315	62088	1.867,69	62096	3.019,03

* Es necesario añadir el kit de actuación para montar un actuador o un reductor manual

* It is necessary to add the actuation kit to assembly an actuator or a gear box

F04



VÁLVULA DE MARIPOSA ABS
Cuerpo en PP-GR
Disco en ABS
reductor manual

ABS BUTTERFLY VALVE
Body in PP-GR
Disc in ABS
gear box

DN	PN	D / G	EPDM	EUR	FPM	EUR
40	10	50	66754	532,82	66755	623,15
65	10	63-75	62097	589,22	62105	702,53
80	10	90	62098	624,39	62106	747,86
100	10	110	62099	690,81	62107	860,39
125	10	125-140	62100	841,89	62108	1.075,55
150	10	160	62101	920,82	62109	1.058,62
200	10	200-225	62102	1.185,60	62110	1.648,23
250	6	250-280	62103	2.032,70	62111	2.953,52
300	6	315	62104	2.468,24	62112	3.619,58

BAJO PEDIDO - Sólo para cantidades mínimas, pregunte al departamento de compras

ON REQUEST - Only for minimum quantities, ask to the sales department



VÁLVULA MARIPOSA ABS SERIE EXTREME TIPO LUG (ISO-DIN) -
ABS BUTTERFLY VALVE EXTREME SERIES LUG STYLE (ISO-DIN)

F04



VÁLVULA DE MARIPOSA ABS
Cuerpo en PP-GR - tipo LUG ISO
Disco en ABS
maneta

ABS BUTTERFLY VALVE
Body in PP-GR - LUG style ISO
Disc in ABS
handle

DN	PN	D / G	EPDM	EUR	FPM	EUR
50	10	63	72398	452,40	72399	565,71
65	10	75	69035	452,40	69045	565,71
80	10	90	69036	627,39	69047	750,86
100	10	110	69037	692,38	69048	861,96
125	10	125-140	69038	888,18	69049	1.121,84
150	10	160	69039	1.277,45	69051	1.545,49
200	10	200-225	69040	1.522,73	69055	1.985,35

F04



VÁLVULA DE MARIPOSA ABS
Cuerpo en PP-GR - tipo LUG ISO
Disco en ABS
eje libre

ABS BUTTERFLY VALVE
Body in PP-GR - LUG style ISO
Disc in ABS
free shaft

DN	PN	D / G	EPDM	EUR	FPM	EUR
50	10	63	72400	425,44	72401	538,75
65	10	75	69057	425,44	69066	538,75
80	10	90	69058	598,87	69067	722,34
100	10	110	69059	663,86	69068	833,44
125	10	125-140	69060	856,53	69069	1.090,19
150	10	160	69061	1.245,80	69070	1.513,84
200	10	200-225	69062	1.480,01	69071	1.942,63
250	6	280	69063	2.534,31	69072	3.455,13
300	6	315	69064	2.992,26	69073	4.143,61

* Es necesario añadir el kit de actuación para montar un actuador o un reductor manual

* It is necessary to add the actuation kit to assembly an actuator or a gear box

F04



VÁLVULA DE MARIPOSA ABS
Cuerpo en PP-GR - tipo LUG ISO
Disco en ABS
reductor manual

ABS BUTTERFLY VALVE
Body in PP-GR - LUG style ISO
Disc in ABS
gear box

DN	PN	D / G	EPDM	EUR	FPM	EUR
50	10	63	72402	745,45	72403	858,76
65	10	75	69075	745,45	69084	858,76
80	10	90	69076	920,44	69085	1.043,91
100	10	110	69077	985,43	69086	1.155,01
125	10	125-140	69078	1.243,22	69087	1.476,88
150	10	160	69079	1.632,49	69088	1.770,29
200	10	200-225	69080	1.883,11	69089	2.345,73
250	6	280	69081	3.123,53	69090	4.044,35
300	6	315	69082	3.592,81	69091	4.744,16

BAJO PEDIDO - Sólo para cantidades mínimas, pregunte al departamento de compras

ON REQUEST - Only for minimum quantities, ask to the sales department



* Instalación en tubería D125 con brida especial (consultar catálogo técnico)
* Instalación en tubería D200 con brida especial (consultar catálogo técnico)
* Instalación en tubería D250 con brida especial (consultar catálogo técnico)

* Installation in pipe D125 through an special flange (see technical catalogue)
* Installation in pipe D200 through an special flange (see technical catalogue)
* Installation in pipe D250 through an special flange (see technical catalogue)

VÁLVULA MARIPOSA ABS SERIE EXTREME TIPO LUG (ANSI-150) -
ABS BUTTERFLY VALVE EXTREME SERIES LUG STYLE (ANSI-150)

F04



VÁLVULA DE MARIPOSA ABS
Cuerpo en PP-GR - tipo LUG ANSI
Disco en ABS
maneta

ABS BUTTERFLY VALVE
Body in PP-GR - LUG style ANSI
Disc in ABS
handle

DN	PN	D / G	EPDM	EUR	FPM	EUR
50	10	2"	72398AS	452,41	72399AS	565,71
65	10	2"1/2	69035AS	452,41	69045AS	565,71
80	10	3"	69036AS	627,39	69047AS	750,86
100	10	4"	69037AS	692,39	69048AS	861,96
125	10	5"	69038AS	888,17	69049AS	1.121,83
150	10	6"	69039AS	1.277,45	69051AS	1.545,49
200	10	8"	69040AS	1.522,73	69055AS	1.985,35

F04



VÁLVULA DE MARIPOSA ABS
Cuerpo en PP-GR - tipo LUG ANSI
Disco en ABS
eje libre

ABS BUTTERFLY VALVE
Body in PP-GR - LUG style ANSI
Disc in ABS
free shaft

DN	PN	D / G	EPDM	EUR	FPM	EUR
50	10	2"	72400AS	425,44	72401AS	538,76
65	10	2"1/2	69057AS	425,44	69066AS	538,76
80	10	3"	69058AS	598,87	69067AS	722,34
100	10	4"	69059AS	663,86	69068AS	833,43
125	10	5"	69060AS	856,54	69069AS	1.090,19
150	10	6"	69061AS	1.245,80	69070AS	1.513,84
200	10	8"	69062AS	1.480,00	69071AS	1.942,63
250	6	10"	69063AS	2.534,32	69072AS	3.455,13
300	6	12"	69064AS	2.992,26	69073AS	4.143,61

* Es necesario añadir el kit de actuación para montar un actuador o un reductor manual

* It is necessary to add the actuation kit to assembly an actuator or a gear box

F04



VÁLVULA DE MARIPOSA ABS
Cuerpo en PP-GR - tipo LUG ANSI
Disco en ABS
reductor manual

ABS BUTTERFLY VALVE
Body in PP-GR - LUG style ANSI
Disc in ABS
gear box

DN	PN	D / G	EPDM	EUR	FPM	EUR
50	10	2"	72402AS	745,45	72403AS	858,76
65	10	2"1/2	69075AS	745,45	69084AS	858,76
80	10	3"	69076AS	920,44	69085AS	1.043,90
100	10	4"	69077AS	985,43	69086AS	1.155,00
125	10	5"	69078AS	1.243,22	69087AS	1.476,88
150	10	6"	69079AS	1.632,49	69088AS	1.770,28
200	10	8"	69080AS	1.883,11	69089AS	2.345,73
250	6	10"	69081AS	3.123,53	69090AS	4.044,35
300	6	12"	69082AS	3.592,81	69091AS	4.744,16

BAJO PEDIDO - Sólo para cantidades mínimas, pregunte al departamento de compras

ON REQUEST - Only for minimum quantities, ask to the sales department



ACCESORIOS VÁLVULAS MANUALES -
ACCESSORIES MANUAL VALVES

F04



KIT DE BLOQUEO DE SEGURIDAD
para válvulas de bola Serie Extreme

LOCKING DEVICE KIT
for ball valve Extreme Series

Kit de acero inoxidable para instalar fácilmente en una válvula de bola manual para funcionar como mecanismo de seguridad ABIERTO/CERRADO (posibilidad de cierre con un candado).

Stainless steel kit to install easily in the handle of a manual ball valve to act as a security device OPEN/CLOSE (possibility of a paddlock closing).

Vendido como kit por separado

Sold as separate kit.

DN	D	CODE	€
10	16 - 3/8"	66487	35,20
15	20 - 1/2"	66487	35,20
20	25 - 3/4"	66488	38,72
25	32 - 1"	66489	42,23
32	40 - 1 1/4"	66490	45,74
40	50 - 1 1/2"	66491	49,25
50	63 - 2"	66492	56,26

F04



INDICADOR POSICIÓN INDUCTIVO
para válvulas de bola Serie Extreme

INDUCTIVE POSITION INDICATOR
for ball valve Extreme Series

Kit de montaje y transmisores inductivos para instalar fácilmente en una válvula de bola manual para la visualización remota electrónica de la posición de la válvula (abierta/cerrada).

Coupling kit and inductive transmitters to install easily in the handle of a manual ball valve for the remote electronic visualization of the valve position (open/close).

Vendido solo como configuración de válvula (no como kit). Opción bajo pedido.

Sold only complete valve configuration (not as a kit). Option upon request.

DN	D	CODE	€
10	16 - 3/8"	+LI	157,71
15	20 - 1/2"	+LI	157,71
20	25 - 3/4"	+LI	157,71
25	32 - 1"	+LI	157,71
32	40 - 1 1/4"	+LI	157,71
40	50 - 1 1/2"	+LI	157,71
50	63 - 2"	+LI	157,71



ACCESORIOS VÁLVULAS MANUALES -
ACCESSORIES MANUAL VALVES

F04



CAJA DE FINAL DE CARRERA
para válvulas de bola Serie Extreme

LIMIT SWITCH BOX
for ball valve Extreme Series

Configuración especial con caja de final de carrera en una válvula de bola manual (con conjunto divisor) para la visualización remota electrónica de la posición de la válvula (abierta/cerrada).

Special configuration with mechanical limit switch box in a manual ball valve (with throttle plate) for the remote electronic visualization of the valve position (open/close).

Disponible para las medidas DN65-DN100

Available for sizes DN65-DN100.

Vendido solo como configuración de válvula (no como kit).

Sold only complete valve configuration (not as a kit).

DN	D	CODE	€
65	75	+LE	410,18
80	90	+LE	410,18
100	110	+LE	410,18

F04



CAJA DE FINAL DE CARRERA
para válvulas de mariposa Serie Extreme

LIMIT SWITCH BOX
for butterfly valve Extreme Series

Configuración especial con caja de final de carrera en una válvula de mariposa manual (con maneta) para la visualización remota electrónica de la posición de la válvula (abierta/cerrada).

Special configuration with mechanical limit switch box in a manual butterfly valve (with handle) for the remote electronic visualization of the valve position (open/close).

Disponible para las medidas DN40-DN200

Available for sizes DN40-DN200.

Vendido solo como configuración de válvula (no como kit).

Sold only complete valve configuration (not as a kit).

DN	D	CODE	€
40	50	+LE	441,17
50-65	63-75	+LE	441,17
80	90	+LE	441,17
100	110	+LE	441,17
125	125-140	+LE	441,17
150	160	+LE	441,17
200	200-225	+LE	441,17



ACCESORIOS VÁLVULAS MANUALES -
ACCESSORIES MANUAL VALVES

F04



CAJA DE FINAL DE CARRERA
para válvulas de mariposa Serie
Extreme

LIMIT SWITCH BOX
for butterfly valve Extreme Series

Configuración especial con caja de final de carrera en una válvula de mariposa manual (con reductor manual) para la visualización remota electrónica de la posición de la válvula (abierta/cerrada).

Special configuration with mechanical limit switch box in a manual butterfly valve (with gear box) for the remote electronic visualization of the valve position (open/close).

Disponible para las medidas DN50-DN300

Available for sizes DN50-DN300.

Vendido solo como configuración de válvula (no como kit).

Sold only complete valve configuration (not as a kit).

Precio del reductor manual + caja final de carrera a aplicar sobre válvula de eje libre.

Price of the gear box + limit switch box to apply on a bare shaft valve.

DN	D	CODE	€
40	50	+LF	TBD
50-65	63-75	+LF	TBD
80	90	+LF	TBD
100	110	+LF	TBD
125	125-140	+LF	TBD
150	160	+LF	TBD
200	200-225	+LF	TBD
250	250	+LF	507,34
300	315	+LF	507,34

F02

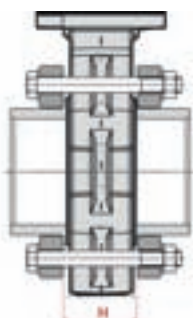


KIT DE MONTAJE
para válvulas de mariposa Serie
Extreme

MOUNTING KIT
for butterfly valve Extreme Series

Brida loca (x2)
Manguito portabridas (x2)
Tornillos, tuercas y arandelas
necesarias en acero zincado

Loose flange (x2)
Flange adaptor (x2)
Required bolts, nuts and washers in
zinc plated steel



DN	D	CODE	€
50	63	09119	26,87
65	75	09120	35,01
80	90	09121	53,80
100	110	09122	64,60
125	125	09123	82,30
125	140	09124	93,10
150	160	09125	145,30
200	200	09126	186,70
200	225	09127	212,00
250	250	16060	441,00

ACTUACIÓN NEUMÁTICA
PNEUMATIC ACTUATION



Características del actuador Rotork GT:

- Actuación tipo pistón
- Diseño compacto y ligero
- Encajado en aluminio anodizado
- Vida de servicio duradera y eficiente con un mantenimiento mínimo

Actuator characteristics - Rotork GT:

- Piston drive
- Compact design and lightweight
- Housed in anodised aluminium
- Long and efficient service with a minimum maintenance

Posibilidad de actuación neumática en todas las versiones de válvula de bola Serie Extreme.

Actuador por defecto - Rotork modelo GT

Posibilidad de actuación con otras marcas o modelos o de preparación de la válvula para actuación por parte del cliente.

Opciones de actuación

- Simple efecto con válvula normalmente cerrada (NC)
- Simple efecto con válvula normalmente abierta (NO)
- Doble efecto (DA)

Accesorios opcionales

- Caja de final de carrera
- Válvula solenoide (diferentes configuraciones)
- Reguladores de escape

Pneumatic actuation possibility in all versions of the ball valve Extreme Series.

Default actuator - Rotork model GT

Possibility of actuation using other brands or models, or preparing the valve for customer own actuation.

Actuation options

- Spring return with normally closed valve (NC)
- Spring return with normally open valve (NO)
- Double acting (DA)

Optional accessories

- Limit switch box
- Solenoid valve (different configurations)
- Relief regulators





ACTUACIÓN ELÉCTRICA
ELECTRIC ACTUATION



Características del actuador J+J:

- Control electrónico del par, con limitación de par máximo
- Resistencia calefactora anti-condensación
- Selector automático/manual, con mando manual de emergencia
- Contactos auxiliares de final de posición
- Indicador LED de funcionamiento/errores
- Cuerpo y tapa en poliamida anti-corrosivo

Actuator characteristics J+J:

- Electronic torque control, with limitation of maximum torque
- Anti-condensation heating resistor
- Automatic / manual lever, with manual override
- Open and closed volt free contacts
- Indicator LED operating / error
- Enclosure in antricorrosive polyamide

Posibilidad de actuación eléctrica en todas las versiones de válvula de bola Serie Extreme.

Actuador por defecto - J+J

Posibilidad de actuación con otras marcas o modelos o de preparación de la válvula para actuación por parte del cliente.

Opciones de actuación

- Bajo voltaje (24 VAC / VDC)
- Alto voltaje (80-240 VAC / VDC)
- Multivoltaje (24-240 VAC/VDC) en algunos modelos (DN40-DN80)

Accesorios opcionales

- BSR - Bloque de seguridad
- DPS - Posicionador digital

Electric actuation possibility in all versions of the ball valve Extreme Series.

Default actuator - J+J

Possibility of actuation using other brands or models, or preparing the valve for customer own actuation.

Actuation options

- Low voltage (24 VAC / VDC)
- High voltage (80-240 VAC / VDC)
- Multivoltage (24-240 VAC/VDC) in some models (DN40-DN80)

Optional accessories

- BSR - Safety block
- DPS - Digital positioner



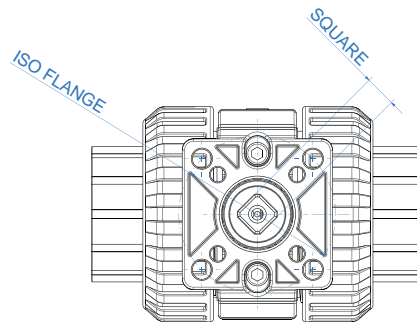
KIT DE ACTUACIÓN
ACTUATION KIT

El kit incluye todos los elementos necesarios para conectar la válvula de bola con el actuador y es compatible con todas las marcas de actuadores que siguen la norma ISO 5211.

Componentes: pieza de conexión, medio soportes, tornillería, brida separadora y acoples.

The kit includes all the necessary elements to connect the ball valve with the actuator and it is ready for all the brands of actuators following the ISO 5211 regulation.

Components: coupling bush, supports, bolts, mounting clamp and connectors.



D	DN	ISO FLANGE F03			ISO FLANGE F04			ISO FLANGE F05				ISO FLANGE F07			
		Q9	Q11	Q14	Q9	Q11	Q14	Q9	Q11	Q14	Q17	Q11	Q14	Q17	
20	15	65396	65397	65398	65881	65882	65883	65399	65400	65401					
		23,67 €	23,67 €	23,67 €	23,67 €	23,67 €	23,67 €	23,67 €	23,67 €	23,67 €	23,67 €				
25	20	65884	65885	65886	65887	65888	65889	65402	65403	65404					
		23,67 €	23,67 €	23,67 €	23,67 €	23,67 €	23,67 €	23,67 €	23,67 €	23,67 €	23,67 €				
32	25								65405	65406					
									25,19 €	25,19 €					
40	32								65407	65408					
									25,19 €	25,19 €					
50	40								65409	65410	65411	65412	65413	65414	
									26,50 €	26,50 €	26,50 €	26,50 €	26,50 €	26,50 €	
63	50								65415	65416	65417	65418	65419	65420	
									26,50 €	26,50 €	26,50 €	26,50 €	26,50 €	26,50 €	

PVC-U / CPVC / ABS

D	DN	ISO FLANGE F07		ISO FLANGE F10	
		Q17	Q22	Q17	Q22
75	65	65421			
		28,65 €			
90	80	65422	65423		
		28,65 €	28,65 €		
110	100	69503	69504	69505	69506
		52,86 €	52,86 €	52,86 €	52,86 €

PP-H / PVDF

D	DN	ISO FLANGE F07		ISO FLANGE F10	
		Q17	Q22	Q17	Q22
75	65	71875			
		72,38 €			
90	80	69341	69342		
		72,38 €	92,06 €		
110	100	72287	69569	72288	72289
		97,92 €	97,92 €	97,92 €	97,92 €

VÁLVULA BOLA PVC-U SERIE EXTREME - ACTUADOR NEUMÁTICO SIMPLE EFECTO (NC) -
PVC-U BALL VALVE EXTREME SERIES - PNEUMATIC ACTUATOR SPRING RETURN (NC)



F04



VÁLVULA DE BOLA PVC-U
encolar hembra métrico

PVC-U BALL VALVE
metric solvent socket

DN	PN	D / G	EPDM	EUR	FPM	EUR
10	16	16	6458305R	442,75	6466805R	455,77
15	16	20	6458405R	442,75	6466905R	455,77
20	16	25	6458505R	460,56	6467005R	475,80
25	16	32	6458605R	482,87	6467105R	503,71
32	16	40	6458705R	510,48	6467205R	536,53
40	16	50	6458805R	654,45	6467305R	685,71
50	16	63	6458905R	799,73	6467405R	849,22
65	10	75	6459005R	1.412,70	6467505R	1.493,45
80	10	90	6459105R	1.673,99	6467605R	1.772,98
100	10	110	6459205R	1.791,80	6467705R	1.899,06

F04



VÁLVULA DE BOLA PVC-U
roscar hembra BSP
refuerzo acero inoxidable

PVC-U BALL VALVE
female thread BSP
Stainless steel reinforcement

DN	PN	D / G	EPDM	EUR	FPM	EUR
10	16	3/8"	6460205R	451,48	6467805R	464,50
15	16	1/2"	6460305R	451,48	6467905R	464,50
20	16	3/4"	6460405R	469,68	6468005R	484,92
25	16	1"	6460505R	493,82	6468105R	514,65
32	16	1 1/4"	6460605R	523,24	6468205R	549,29
40	16	1 1/2"	6460705R	670,47	6468305R	701,73
50	16	2"	6460805R	818,23	6468405R	867,72
65	10	2 1/2"	6460905R	1.435,36	6468505R	1.516,11
80	10	3"	6461005R	1.699,65	6468605R	1.798,64
100	10	4"	6461105R	1.827,66	6468705R	1.934,92

F04



VÁLVULA DE BOLA PVC-U
encolar macho

PVC-U BALL VALVE
male solvent socket

DN	PN	D / G	EPDM	EUR	FPM	EUR
10	16	16	6686805R	447,57	6741305R	460,59
15	16	20	6686905R	447,57	6741405R	460,59
20	16	25	6687005R	466,29	6741505R	481,54
25	16	32	6687105R	491,86	6741605R	512,70
32	16	40	6687205R	519,60	6741705R	545,65
40	16	50	6687305R	666,57	6741805R	697,83
50	16	63	6687405R	810,93	6741905R	860,42
65	10	75	6742805R	1.436,01	6743005R	1.516,76
80	10	90	6742905R	1.705,78	6743105R	1.804,76
100	10	110	6855405R	1.835,93	6855505R	1.943,19



PVC-U

VÁLVULA BOLA PVC-U SERIE EXTREME - ACTUADOR NEUMÁTICO SIMPLE EFECTO (NC) -
PVC-U BALL VALVE EXTREME SERIES - PNEUMATIC ACTUATOR SPRING RETURN (NC)



F04



VÁLVULA DE BOLA PVC-U
bridas ISO en PVC-U
brida loca (RF)

PVC-U BALL VALVE
PVC-U ISO flanges
loose flange (RF)

DN	PN	D / G	EPDM	EUR	FPM	EUR
15	16	20	6461305R	456,56	6503105R	469,58
20	16	25	6461405R	475,93	6503205R	491,17
25	16	32	6461505R	500,07	6503305R	520,91
32	16	40	6461605R	529,49	6503405R	555,54
40	16	50	6461705R	681,54	6503505R	712,80
50	16	63	6461805R	832,29	6503605R	881,52
65	10	75	6461905R	1.465,32	6503705R	1.546,07
80	10	90	6462005R	1.732,86	6503805R	1.831,85
100	10	110	6463205R	1.853,12	6503905R	1.960,38

F04



VÁLVULA DE BOLA PVC-U
bridas ISO en PVC-U
brida fija (FF)

PVC-U BALL VALVE
PVC-U ISO flanges
fixed flange (FF)

DN	PN	D / G	EPDM	EUR	FPM	EUR
15	16	20	7220805R	456,56	7221405R	469,00
20	16	25	7220905R	476,78	7221505R	492,05
25	16	32	7221005R	501,92	7221605R	522,87
32	16	40	7221105R	533,42	7221705R	559,62
40	16	50	7221205R	686,99	7221805R	718,32
50	16	63	7221305R	841,43	7221905R	890,66
65	10	75	7222805R	1.468,92	7223105R	1.549,68
80	10	90	7222905R	1.734,84	7223205R	1.833,87
100	10	110	7223005R	1.884,56	7223305R	1.958,39

F04



VÁLVULA DE BOLA PVC-U
bridas ANSI-150 en PVC-U
brida fija (FF)

PVC-U BALL VALVE
PVC-U ANSI-150 flanges
fixed flange (FF)

DN	PN	D / G	EPDM	EUR	FPM	EUR
15	16	½"	72208AB05R	469,61	72214AB05R	482,64
20	16	¾"	72209AB05R	490,20	72215AB05R	505,44
25	16	1"	72210AB05R	504,39	72216AB05R	526,28
32	16	1¼"	72211AB05R	534,74	72217AB05R	562,09
40	16	1½"	72212AB05R	688,19	72218AB05R	721,00
50	16	2"	72213AB05R	840,30	72219AB05R	891,99
65	10	2½"	72228AB05R	1.482,61	72231AB05R	1.567,40
80	10	3"	72229AB05R	1.752,80	72232AB05R	1.856,74
100	10	4"	72230AB05R	1.899,88	72233AB05R	1.991,69



VÁLVULA BOLA PVC-U SERIE EXTREME - ACTUADOR NEUMÁTICO SIMPLE EFECTO (NC) -
PVC-U BALL VALVE EXTREME SERIES - PNEUMATIC ACTUATOR SPRING RETURN (NC)



F04



VÁLVULA DE BOLA PVC-U
soldadura a tope
PE100 / SRD11

PVC-U BALL VALVE
butt fusion
PE100 / SRD11

DN	PN	D / G	EPDM	EUR	FPM	EUR
15	16	20	6465905R	447,57	6513405R	460,59
20	16	25	6466005R	466,30	6513505R	481,53
25	16	32	6466105R	491,86	6513605R	512,70
32	16	40	6466205R	519,60	6513805R	545,65
40	16	50	6466305R	666,57	6514105R	697,83
50	16	63	6466405R	810,93	6514205R	860,42
65	10	75	6466505R	1.436,02	6514305R	1.516,77
80	10	90	6466605R	1.705,77	6514405R	1.804,76
100	10	110	6466705R	1.835,97	6514505R	1.943,19

Accesorios

Válvulas

PP

Industria

Evacuación

Recambios



PVC-U

VÁLVULA BOLA PVC-U SERIE EXTREME - ACTUADOR NEUMÁTICO DOBLE EFECTO -
PVC-U BALL VALVE EXTREME SERIES - PNEUMATIC ACTUATOR DOUBLE ACTING



F04



VÁLVULA DE BOLA PVC-U
encolar hembra métrico

PVC-U BALL VALVE
metric solvent socket

DN	PN	D / G	EPDM	EUR	FPM	EUR
10	16	16	6458307R	406,60	6466807R	419,62
15	16	20	6458407R	406,60	6466907R	419,62
20	16	25	6458507R	414,82	6467007R	430,06
25	16	32	6458607R	420,71	6467107R	441,54
32	16	40	6458707R	428,44	6467207R	454,49
40	16	50	6458807R	439,54	6467307R	470,80
50	16	63	6458907R	468,89	6467407R	518,38
65	10	75	6459007R	812,83	6467507R	893,58
80	10	90	6459107R	885,11	6467607R	984,09
100	10	110	6459207R	1.002,92	6467707R	1.110,18

F04



VÁLVULA DE BOLA PVC-U
roscar hembra BSP
refuerzo acero inoxidable

PVC-U BALL VALVE
female thread BSP
Stainless steel reinforcement

DN	PN	D / G	EPDM	EUR	FPM	EUR
10	16	3/8"	6460207R	415,32	6467807R	428,35
15	16	1/2"	6460307R	415,32	6467907R	428,35
20	16	3/4"	6460407R	423,94	6468007R	439,18
25	16	1"	6460507R	431,65	6468107R	452,49
32	16	1 1/4"	6460607R	441,20	6468207R	467,25
40	16	1 1/2"	6460707R	455,56	6468307R	486,82
50	16	2"	6460807R	487,38	6468407R	536,87
65	10	2 1/2"	6460907R	835,49	6468507R	916,24
80	10	3"	6461007R	910,77	6468607R	1.009,75
100	10	4"	6461107R	1.038,77	6468707R	1.146,03

F04



VÁLVULA DE BOLA PVC-U
encolar macho

PVC-U BALL VALVE
male solvent socket

DN	PN	D / G	EPDM	EUR	FPM	EUR
10	16	16	6686807R	411,41	6741307R	424,44
15	16	20	6686907R	411,41	6741407R	424,44
20	16	25	6687007R	420,55	6741507R	435,79
25	16	32	6687107R	429,69	6741607R	450,53
32	16	40	6687207R	437,56	6741707R	463,60
40	16	50	6687307R	451,65	6741807R	482,91
50	16	63	6687407R	480,09	6741907R	529,58
65	10	75	6742807R	836,14	6743007R	916,89
80	10	90	6742907R	916,89	6743107R	1.015,88
100	10	110	6855407R	1.047,05	6855507R	1.154,30



VÁLVULA BOLA PVC-U SERIE EXTREME - ACTUADOR NEUMÁTICO DOBLE EFECTO -
PVC-U BALL VALVE EXTREME SERIES - PNEUMATIC ACTUATOR DOUBLE ACTING



F04



VÁLVULA DE BOLA PVC-U
bridas ISO en PVC-U
brida loca (RF)

PVC-U BALL VALVE
PVC-U ISO flanges
loose flange (RF)

DN	PN	D / G	EPDM	EUR	FPM	EUR
15	16	20	6461307R	420,40	6503107R	433,43
20	16	25	6461407R	430,19	6503207R	445,43
25	16	32	6461507R	437,90	6503307R	458,74
32	16	40	6461607R	447,45	6503407R	473,50
40	16	50	6461707R	466,63	6503507R	497,89
50	16	63	6461807R	501,45	6503607R	550,68
65	10	75	6461907R	865,44	6503707R	946,19
80	10	90	6462007R	943,98	6503807R	1.042,96
100	10	110	6463207R	1.064,23	6503907R	1.171,49

F04



VÁLVULA DE BOLA PVC-U
bridas ISO en PVC-U
brida fija (FF)

PVC-U BALL VALVE
PVC-U ISO flanges
fixed flange (FF)

DN	PN	D / G	EPDM	EUR	FPM	EUR
15	16	20	7220807R	420,41	7221407R	432,85
20	16	25	7220907R	431,04	7221507R	446,31
25	16	32	7221007R	439,74	7221607R	460,70
32	16	40	7221107R	451,37	7221707R	477,58
40	16	50	7221207R	472,07	7221807R	503,40
50	16	63	7221307R	510,58	7221907R	559,81
65	10	75	7222807R	869,04	7223107R	949,80
80	10	90	7222907R	945,95	7223207R	1.044,98
100	10	110	7223007R	1.095,68	7223307R	1.169,50

F04



VÁLVULA DE BOLA PVC-U
bridas ANSI-150 en PVC-U
brida fija (FF)

PVC-U BALL VALVE
PVC-U ANSI-150 flanges
fixed flange (FF)

DN	PN	D / G	EPDM	EUR	FPM	EUR
15	16	½"	72208AB07R	433,46	72214AB07R	446,49
20	16	¾"	72209AB07R	444,45	72215AB07R	459,69
25	16	1"	72210AB07R	442,22	72216AB07R	464,11
32	16	1¼"	72211AB07R	452,71	72217AB07R	480,06
40	16	1½"	72212AB07R	473,27	72218AB07R	506,09
50	16	2"	72213AB07R	509,46	72219AB07R	561,15
65	10	2½"	72228AB07R	882,74	72231AB07R	967,53
80	10	3"	72229AB07R	963,92	72232AB07R	1.067,85
100	10	4"	72230AB07R	1.110,99	72233AB07R	1.202,80



VÁLVULA BOLA PVC-U SERIE EXTREME - ACTUADOR NEUMÁTICO DOBLE EFECTO -
PVC-U BALL VALVE EXTREME SERIES - PNEUMATIC ACTUATOR DOUBLE ACTING



F04



VÁLVULA DE BOLA PVC-U
soldadura a tope
PE100 / SRD11

PVC-U BALL VALVE
butt fusion
PE100 / SRD11

DN	PN	D / G	EPDM	EUR	FPM	EUR
15	16	20	6465907R	411,42	6513407R	424,44
20	16	25	6466007R	420,55	6513507R	435,79
25	16	32	6466107R	429,69	6513607R	450,53
32	16	40	6466207R	437,56	6513807R	463,60
40	16	50	6466307R	451,65	6514107R	482,91
50	16	63	6466407R	480,09	6514207R	529,58
65	10	75	6466507R	836,14	6514307R	916,89
80	10	90	6466607R	916,89	6514407R	1.015,87
100	10	110	6466707R	1.047,08	6514507R	1.154,30

Accesorios

Válvulas

PP

Industria

Evacuación

Recambios



VÁLVULA BOLA PVC-U SERIE EXTREME - ACTUADOR ELÉCTRICO -
PVC-U BALL VALVE EXTREME SERIES - ELECTRIC ACTUATOR



F04



VÁLVULA DE BOLA PVC-U
encolar hembra métrico

PVC-U BALL VALVE
metric solvent socket

DN	PN	D / G	EPDM			FPM		
			85-240 V	24 V	EUR	85-240 V	24 V	EUR
10	16	16	6458309J / 6458310J		609,77	6466809J / 6466810J		622,79
15	16	20	6458409J / 6458410J		609,77	6466909J / 6466910J		622,79
20	16	25	6458509J / 6458510J		614,40	6467009J / 6467010J		629,64
25	16	32	6458609J / 6458610J		623,99	6467109J / 6467110J		644,83
32	16	40	6458709J / 6458710J		632,00	6467209J / 6467210J		658,05
40	16	50	6458809J *		839,44	6467309J *		870,70
50	16	63	6458909J *		907,49	6467409J *		956,98
65	10	75	6459009J *		1.171,36	6467509J *		1.252,11
80	10	90	6459109J *		1.485,73	6467609J *		1.584,71
100	10	110	6459209J *		2.029,68	6467709J *		2.136,94

F04



VÁLVULA DE BOLA PVC-U
roscar hembra BSP
refuerzo acero inoxidable

PVC-U BALL VALVE
female thread BSP
Stainless steel reinforcement

DN	PN	D / G	EPDM			FPM		
			85-240 V	24 V	EUR	85-240 V	24 V	EUR
10	16	3/8"	6460209J / 6460210J		618,49	6467809J / 6467810J		631,52
15	16	1/2"	6460309J / 6460310J		618,49	6467909J / 6467910J		631,52
20	16	3/4"	6460409J / 6460410J		623,52	6468009J / 6468010J		638,76
25	16	1"	6460509J / 6460510J		634,93	6468109J / 6468110J		655,77
32	16	1 1/4"	6460609J / 6460610J		644,76	6468209J / 6468210J		670,81
40	16	1 1/2"	6460709J *		855,46	6468309J *		886,72
50	16	2"	6460809J *		925,98	6468409J *		975,47
65	10	2 1/2"	6460909J *		1.194,02	6468509J *		1.274,78
80	10	3"	6461009J *		1.511,39	6468609J *		1.610,37
100	10	4"	6461109J *		2.065,54	6468709J *		2.172,80

F04



VÁLVULA DE BOLA PVC-U
encolar macho

PVC-U BALL VALVE
male solvent socket

DN	PN	D / G	EPDM			FPM		
			85-240 V	24 V	EUR	85-240 V	24 V	EUR
10	16	16	6686809J / 6686810J		614,58	6741309J / 6741310J		627,61
15	16	20	6686909J / 6686910J		614,58	6741409J / 6741410J		627,61
20	16	25	6687009J / 6687010J		620,13	6741509J / 6741510J		635,38
25	16	32	6687109J / 6687110J		632,97	6741609J / 6741610J		653,81
32	16	40	6687209J / 6687210J		641,12	6741709J / 6741710J		667,17
40	16	50	6687309J *		851,55	6741809J *		882,81
50	16	63	6687409J *		918,69	6741909J *		968,18
65	10	75	6742809J *		1.194,67	6743009J *		1.275,42
80	10	90	6742909J *		1.517,51	6743109J *		1.616,50
100	10	110	6855409J *		2.073,81	6855509J *		2.181,07



* Multivoltage 24-240V AC/DC

PVC-U

VÁLVULA BOLA PVC-U SERIE EXTREME - ACTUADOR ELÉCTRICO -
PVC-U BALL VALVE EXTREME SERIES - ELECTRIC ACTUATOR



F04



VÁLVULA DE BOLA PVC-U
bridas ISO en PVC-U
brida loca (RF)

PVC-U BALL VALVE
PVC-U ISO flanges
loose flange (RF)

DN	PN	D / G	EPDM			FPM		
			85-240 V	24 V	EUR	85-240 V	24 V	EUR
15	16	20	6461309J / 6461310J		623,57	6503109J / 6503110J		636,60
20	16	25	6461409J / 6461410J		629,77	6503209J / 6503210J		645,01
25	16	32	6461509J / 6461510J		641,18	6503309J / 6503310J		662,02
32	16	40	6461609J / 6461610J		651,02	6503409J / 6503410J		677,06
40	16	50	6461709J *		866,53	6503509J *		897,79
50	16	63	6461809J *		940,05	6503609J *		989,28
65	10	75	6461909J *		1.223,98	6503709J *		1.304,73
80	10	90	6462009J *		1.544,60	6503809J *		1.643,58
100	10	110	6463209J *		2.091,00	6503909J *		2.198,26

F04



VÁLVULA DE BOLA PVC-U
bridas ISO en PVC-U
brida fija (FF)

PVC-U BALL VALVE
PVC-U ISO flanges
fixed flange (FF)

DN	PN	D / G	EPDM			FPM		
			85-240 V	24 V	EUR	85-240 V	24 V	EUR
15	16	20	7220809J / 7220810J		623,57	7221409J / 7221410J		636,02
20	16	25	7220909J / 7220910J		630,62	7221509J / 7221510J		645,88
25	16	32	7221009J / 7221010J		643,03	7221609J / 7221610J		663,98
32	16	40	7221109J / 7221110J		654,94	7221709J / 7221710J		681,14
40	16	50	7221209J *		871,99	7221809J *		903,32
50	16	63	7221309J *		949,19	7221909J *		998,42
65	10	75	7222809J *		1.227,58	7223109J *		1.308,34
80	10	90	7222909J *		1.546,58	7223209J *		1.645,61
100	10	110	7223009J *		2.122,45	7223309J *		2.196,27

F04



VÁLVULA DE BOLA PVC-U
bridas ANSI-150 en PVC-U
brida fija (FF)

PVC-U BALL VALVE
PVC-U ANSI-150 flanges
fixed flange (FF)

DN	PN	D / G	EPDM			FPM		
			85-240 V	24 V	EUR	85-240 V	24 V	EUR
15	16	1/2"	72208AB09J / 72208AB10J		636,63	72214AB09J / 72214AB10J		649,66
20	16	3/4"	72209AB09J / 72209AB10J		644,03	72215AB09J / 72215AB10J		659,28
25	16	1"	72210AB09J / 72210AB10J		645,50	72216AB09J / 72216AB10J		667,39
32	16	1 1/4"	72211AB09J / 72211AB10J		656,26	72217AB09J / 72217AB10J		683,62
40	16	1 1/2"	72212AB09J *		873,17	72218AB09J *		905,99
50	16	2"	72213AB09J *		948,06	72219AB09J *		999,74
65	10	2 1/2"	72228AB09J *		1.241,27	72231AB09J *		1.326,06
80	10	3"	72229AB09J *		1.564,53	72232AB09J *		1.668,47
100	10	4"	72230AB09J *		2.137,76	72233AB09J *		2.229,57



* Multivoltage 24-240V AC/DC

VÁLVULA BOLA PVC-U SERIE EXTREME - ACTUADOR ELÉCTRICO -
PVC-U BALL VALVE EXTREME SERIES - ELECTRIC ACTUATOR



F04



VÁLVULA DE BOLA PVC-U
soldadura a tope
PE100 / SRD11

PVC-U BALL VALVE
butt fusion
PE100 / SRD11

DN	PN	D / G	EPDM			FPM		
			85-240 V	24 V	EUR	85-240 V	24 V	EUR
15	16	20	6465909J / 6465910J		614,59	6513409J / 6513410J		627,61
20	16	25	6466009J / 6466010J		620,13	6513509J / 6513510J		635,37
25	16	32	6466109J / 6466110J		632,97	6513609J / 6513610J		653,81
32	16	40	6466209J / 6466210J		641,12	6513809J / 6513810J		667,17
40	16	50	6466309J *		851,55	6514109J *		882,81
50	16	63	6466409J *		918,69	6514209J *		968,18
65	10	75	6466509J *		1.194,68	6514309J *		1.275,43
80	10	90	6466609J *		1.517,51	6514409J *		1.616,49
100	10	110	6466709J *		2.073,85	6514509J *		2.181,07

Accesorios

Válvulas

PP

Industria

Evacuación

Recambios



* Multivoltage 24-240V AC/DC

VÁLVULA BOLA PVC-C SERIE EXTREME - ACTUADOR NEUMÁTICO SIMPLE EFECTO (NC) -
CPVC BALL VALVE EXTREME SERIES - PNEUMATIC ACTUATOR SPRING RETURN (NC)



F04



VÁLVULA DE BOLA CPVC
encolar hembra métrico

CPVC BALL VALVE
metric solvent socket

DN	PN	D / G	EPDM	EUR	FPM	EUR
10	16	16	6486405R	458,38	6487505R	471,40
15	16	20	6486505R	458,38	6487605R	471,40
20	16	25	6486605R	478,80	6487705R	494,43
25	16	32	6486705R	506,32	6487805R	527,16
32	16	40	6486805R	539,13	6487905R	565,18
40	16	50	6486905R	693,53	6488005R	724,79
50	16	63	6487005R	854,43	6488105R	903,93
65	10	75	6487105R	1.503,87	6488205R	1.584,62
80	10	90	6487205R	1.817,26	6488305R	1.916,25
100	10	110	6487305R	2.065,51	6488405R	2.175,45

F04



VÁLVULA DE BOLA CPVC
roscar hembra BSP
refuerzo acero inoxidable

CPVC BALL VALVE
female thread BSP
Stainless steel reinforcement

DN	PN	D / G	EPDM	EUR	FPM	EUR
10	16	3/8"	6514605R	467,11	6515605R	480,13
15	16	1/2"	6514705R	467,11	6515705R	480,13
20	16	3/4"	6514805R	487,92	6515805R	503,54
25	16	1"	6514905R	517,26	6515905R	538,10
32	16	1 1/4"	6515005R	551,90	6516005R	577,95
40	16	1 1/2"	6515105R	709,55	6516105R	740,81
50	16	2"	6515205R	872,93	6516205R	922,42
65	10	2 1/2"	6515305R	1.526,53	6516305R	1.607,28
80	10	3"	6515405R	1.842,91	6516405R	1.941,90
100	10	4"	6515505R	2.085,41	6516505R	2.195,36

F04



VÁLVULA DE BOLA CPVC
encolar macho

CPVC BALL VALVE
male solvent socket

DN	PN	D / G	EPDM	EUR	FPM	EUR
10	16	16	6742005R	461,51	6742105R	474,53
15	16	20	6687505R	461,51	6742205R	474,53
20	16	25	6687605R	482,57	6742305R	498,97
25	16	32	6687705R	511,01	6742405R	531,85
32	16	40	6687805R	544,86	6742505R	570,91
40	16	50	6687905R	700,83	6742605R	732,08
50	16	63	6688005R	863,55	6742705R	913,04
65	10	75	6743205R	1.523,10	6743405R	1.607,88
80	10	90	6743305R	1.841,42	6743505R	1.945,36
100	10	110	6855605R	2.100,41	6855705R	2.210,35



VÁLVULA BOLA PVC-C SERIE EXTREME - ACTUADOR NEUMÁTICO SIMPLE EFECTO (NC) -
CPVC BALL VALVE EXTREME SERIES - PNEUMATIC ACTUATOR SPRING RETURN (NC)



F04



VÁLVULA DE BOLA CPVC
bridas ISO en CPVC
brida loca (RF)

CPVC BALL VALVE
CPVC ISO flanges
loose flange (RF)

DN	PN	D / G	EPDM	EUR	FPM	EUR
15	16	20	6490105R	489,64	6485105R	502,66
20	16	25	6490205R	516,05	6485205R	531,68
25	16	32	6490305R	552,42	6485305R	573,26
32	16	40	6490405R	593,31	6485405R	619,36
40	16	50	6490505R	757,61	6485505R	788,86
50	16	63	6490605R	939,09	6485605R	988,58
65	10	75	6490705R	1.628,91	6485705R	1.709,66
80	10	90	6490805R	1.959,75	6485805R	2.058,73
100	10	110	6490905R	2.485,55	6485905R	2.595,49

F04



VÁLVULA DE BOLA CPVC
bridas ANSI-150 en CPVC
brida fija (FF)

CPVC BALL VALVE
CPVC ANSI-150 flanges
fixed flange (FF)

DN	PN	D / G	EPDM	EUR	FPM	EUR
15	16	1/2"	72235AB05R	502,69	72241AB05R	515,72
20	16	3/4"	72236AB05R	531,09	72242AB05R	546,73
25	16	1"	72237AB05R	569,19	72243AB05R	590,01
32	16	1 1/4"	72238AB05R	608,76	72244AB05R	634,80
40	16	1 1/2"	72239AB05R	776,72	72245AB05R	807,98
50	16	2"	72240AB05R	976,02	72246AB05R	1.025,51
65	10	2 1/2"	72247AB05R	1.713,78	72250AB05R	1.854,22
80	10	3"	72248AB05R	1.984,67	72251AB05R	2.081,71
100	10	4"	72249AB05R	2.590,67	72252AB05R	2.700,62



VÁLVULA BOLA PVC-C SERIE EXTREME - ACTUADOR NEUMÁTICO SIMPLE EFECTO (NC) -
CPVC BALL VALVE EXTREME SERIES - PNEUMATIC ACTUATOR SPRING RETURN (NC)



F04



VÁLVULA DE BOLA CPVC
encolar hembra métrico

CPVC BALL VALVE
metric solvent socket

DN	PN	D / G	EPDM	EUR	FPM	EUR
10	16	16	6486407R	422,23	6487507R	435,25
15	16	20	6486507R	422,23	6487607R	435,25
20	16	25	6486607R	433,05	6487707R	448,68
25	16	32	6486707R	444,15	6487807R	464,99
32	16	40	6486807R	457,09	6487907R	483,14
40	16	50	6486907R	478,61	6488007R	509,87
50	16	63	6487007R	523,59	6488107R	573,08
65	10	75	6487107R	904,00	6488207R	984,75
80	10	90	6487207R	1.028,38	6488307R	1.127,36
100	10	110	6487307R	1.226,24	6488407R	1.333,50

F04



VÁLVULA DE BOLA CPVC
roscar hembra BSP
refuerzo acero inoxidable

CPVC BALL VALVE
female thread BSP
Stainless steel reinforcement

DN	PN	D / G	EPDM	EUR	FPM	EUR
10	16	3/8"	6514607R	430,95	6515607R	443,98
15	16	1/2"	6514707R	430,95	6515707R	443,98
20	16	3/4"	6514807R	442,17	6515807R	457,80
25	16	1"	6514907R	455,09	6515907R	475,93
32	16	1 1/4"	6515007R	469,86	6516007R	495,90
40	16	1 1/2"	6515107R	494,63	6516107R	525,89
50	16	2"	6515207R	542,08	6516207R	591,58
65	10	2 1/2"	6515307R	926,66	6516307R	1.007,41
80	10	3"	6515407R	1.054,03	6516407R	1.153,02
100	10	4"	6515507R	1.245,67	6516507R	1.352,93

F04



VÁLVULA DE BOLA CPVC
encolar macho

CPVC BALL VALVE
male solvent socket

DN	PN	D / G	EPDM	EUR	FPM	EUR
10	16	16	6742007R	425,36	6742107R	438,38
15	16	20	6687507R	425,36	6742207R	438,38
20	16	25	6687607R	436,83	6742307R	453,22
25	16	32	6687707R	448,84	6742407R	469,68
32	16	40	6687807R	462,82	6742507R	488,87
40	16	50	6687907R	485,91	6742607R	517,17
50	16	63	6688007R	532,71	6742707R	582,20
65	10	75	6743207R	923,22	6743407R	1.008,01
80	10	90	6743307R	1.052,54	6743507R	1.156,48
100	10	110	6855607R	1.260,30	6855707R	1.367,56



VÁLVULA BOLA PVC-C SERIE EXTREME - ACTUADOR NEUMÁTICO SIMPLE EFECTO (NC) -
CPVC BALL VALVE EXTREME SERIES - PNEUMATIC ACTUATOR SPRING RETURN (NC)



F04



VÁLVULA DE BOLA CPVC
bridas ISO en CPVC
brida loca (RF)

CPVC BALL VALVE
CPVC ISO flanges
loose flange (RF)

DN	PN	D / G	EPDM	EUR	FPM	EUR
15	16	20	6490107R	453,49	6485107R	466,51
20	16	25	6490207R	470,30	6485207R	485,93
25	16	32	6490307R	490,26	6485307R	511,09
32	16	40	6490407R	511,27	6485407R	537,32
40	16	50	6490507R	542,69	6485507R	573,95
50	16	63	6490607R	608,25	6485607R	657,74
65	10	75	6490707R	1.029,03	6485707R	1.109,78
80	10	90	6490807R	1.170,86	6485807R	1.269,85
100	10	110	6490907R	1.636,04	6485907R	1.743,30

F04



VÁLVULA DE BOLA CPVC
bridas ANSI-150 en CPVC
brida fija (FF)

CPVC BALL VALVE
CPVC ANSI-150 flanges
fixed flange (FF)

DN	PN	D / G	EPDM	EUR	FPM	EUR
15	16	½"	72235AB07R	466,54	72241AB07R	479,56
20	16	¾"	72236AB07R	485,35	72242AB07R	500,98
25	16	1"	72237AB07R	507,02	72243AB07R	527,84
32	16	1¼"	72238AB07R	526,72	72244AB07R	552,76
40	16	1½"	72239AB07R	561,80	72245AB07R	593,07
50	16	2"	72240AB07R	645,18	72246AB07R	694,67
65	10	2½"	72247AB07R	1.113,89	72250AB07R	1.254,35
80	10	3"	72248AB07R	1.195,78	72251AB07R	1.292,83
100	10	4"	72249AB07R	1.741,17	72252AB07R	1.848,43



CPVC

VÁLVULA BOLA PVC-C SERIE EXTREME - ACTUADOR ELÉCTRICO -
CPVC BALL VALVE EXTREME SERIES - ELECTRIC ACTUATOR



F04

Accesorios

Válvulas

PP

Industria

Evacuación

Recambios



VÁLVULA DE BOLA CPVC
encolar hembra métrico

CPVC BALL VALVE
metric solvent socket

DN	PN	D / G	EPDM			FPM		
			85-240 V	24 V	EUR	85-240 V	24 V	EUR
10	16	16	6486409J / 6486410J		625,40	6487509J / 6487510J		638,42
15	16	20	6486509J / 6486510J		625,40	6487609J / 6487610J		638,42
20	16	25	6486609J / 6486610J		632,64	6487709J / 6487710J		648,27
25	16	32	6486709J / 6486710J		647,43	6487809J / 6487810J		668,27
32	16	40	6486809J / 6486810J		660,65	6487909J / 6487910J		686,70
40	16	50	6486909J *		878,51	6488009J *		909,77
50	16	63	6487009J *		962,19	6488109J *		1.011,68
65	10	75	6487109J *		1.262,53	6488209J *		1.343,28
80	10	90	6487209J *		1.629,00	6488309J *		1.727,98
100	10	110	6487309J *		2.253,01	6488409J *		2.360,27

F04



VÁLVULA DE BOLA CPVC
roscar hembra BSP
refuerzo acero inoxidable

CPVC BALL VALVE
female thread BSP
Stainless steel reinforcement

DN	PN	D / G	EPDM			FPM		
			85-240 V	24 V	EUR	85-240 V	24 V	EUR
10	16	3/8"	6514609J / 6514610J		634,12	6515609J / 6515610J		647,15
15	16	1/2"	6514709J / 6514710J		634,12	6515709J / 6515710J		647,15
20	16	3/4"	6514809J / 6514810J		641,75	6515809J / 6515810J		657,38
25	16	1"	6514909J / 6514910J		658,37	6515909J / 6515910J		679,21
32	16	1 1/4"	6515009J / 6515010J		673,42	6516009J / 6516010J		699,47
40	16	1 1/2"	6515109J *		894,53	6516109J *		925,79
50	16	2"	6515209J *		980,68	6516209J *		1.030,18
65	10	2 1/2"	6515309J *		1.285,20	6516309J *		1.365,95
80	10	3"	6515409J *		1.654,65	6516409J *		1.753,64
100	10	4"	6515509J *		2.272,43	6516509J *		2.379,69

F04



VÁLVULA DE BOLA CPVC
encolar macho

CPVC BALL VALVE
male solvent socket

DN	PN	D / G	EPDM			FPM		
			85-240 V	24 V	EUR	85-240 V	24 V	EUR
10	16	16	6742009J / 6742010J		628,53	6742109J / 6742110J		641,55
15	16	20	6687509J / 6687510J		628,53	6742209J / 6742210J		641,55
20	16	25	6687609J / 6687610J		636,41	6742309J / 6742310J		652,81
25	16	32	6687709J / 6687710J		652,12	6742409J / 6742410J		672,96
32	16	40	6687809J / 6687810J		666,38	6742509J / 6742510J		692,44
40	16	50	6687909J *		885,81	6742609J *		917,07
50	16	63	6688009J *		971,31	6742709J *		1.020,80
65	10	75	6743209J *		1.281,76	6743409J *		1.366,54
80	10	90	6743309J *		1.653,15	6743509J *		1.757,09
100	10	110	6855609J *		2.287,07	6855709J *		2.394,33



* Multivoltage 24-240V AC/DC

VÁLVULA BOLA PVC-C SERIE EXTREME - ACTUADOR ELÉCTRICO -
CPVC BALL VALVE EXTREME SERIES - ELECTRIC ACTUATOR



F04



VÁLVULA DE BOLA CPVC
bridas ISO en CPVC
brida loca (RF)

CPVC BALL VALVE
CPVC ISO flanges
loose flange (RF)

DN	PN	D / G	EPDM			FPM		
			85-240 V	24 V	EUR	85-240 V	24 V	EUR
15	16	20	6490109J / 6490110J		656,65	6485109J / 6485110J		669,68
20	16	25	6490209J / 6490210J		669,89	6485209J / 6485210J		685,52
25	16	32	6490309J / 6490310J		693,54	6485309J / 6485310J		714,38
32	16	40	6490409J / 6490410J		714,84	6485409J / 6485410J		740,88
40	16	50	6490509J *		942,59	6485509J *		973,85
50	16	63	6490609J *		1.046,85	6485609J *		1.096,34
65	10	75	6490709J *		1.387,57	6485709J *		1.468,32
80	10	90	6490809J *		1.771,48	6485809J *		1.870,47
100	10	110	6490909J *		2.662,81	6485909J *		2.770,07

Accesorios

Válvulas

F04



VÁLVULA DE BOLA CPVC
bridas ANSI-150 en CPVC
brida fija (FF)

CPVC BALL VALVE
CPVC ANSI-150 flanges
fixed flange (FF)

DN	PN	D / G	EPDM			FPM		
			85-240 V	24 V	EUR	85-240 V	24 V	EUR
15	16	1/2"	72235AB09J / 72235AB10J		669,70	72241AB09J / 72241AB10J		682,73
20	16	3/4"	72236AB09J / 72236AB10J		684,93	72242AB09J / 72242AB10J		700,57
25	16	1"	72237AB09J / 72237AB10J		710,30	72243AB09J / 72243AB10J		731,12
32	16	1 1/4"	72238AB09J / 72238AB10J		730,28	72244AB09J / 72244AB10J		756,32
40	16	1 1/2"	72239AB09J *		961,71	72245AB09J *		992,97
50	16	2"	72240AB09J *		1.083,77	72246AB09J *		1.133,27
65	10	2 1/2"	72247AB09J *		1.472,43	72250AB09J *		1.612,89
80	10	3"	72248AB09J *		1.796,40	72251AB09J *		1.893,44
100	10	4"	72249AB09J *		2.767,93	72252AB09J *		2.875,20

PP

Industria

Evacuación

Recambios



* Multivoltage 24-240V AC/DC

VÁLVULA BOLA PP-H SERIE EXTREME - ACTUADOR NEUMÁTICO SIMPLE EFECTO (NC) -
PP-H BALL VALVE EXTREME SERIES - PNEUMATIC ACTUATOR SPRING RETURN (NC)



F04



VÁLVULA DE BOLA PP-H
termofusión hembra

PP-H BALL VALVE
socket fusion

DN	PN	D / G	EPDM	EUR	FPM	EUR
10	10	16	6491005R	450,57	6516605R	463,59
15	10	20	6491105R	450,57	6516705R	463,59
20	10	25	6491205R	469,68	6516805R	485,31
25	10	32	6491305R	494,60	6516905R	515,44
32	10	40	6491405R	524,81	6517005R	550,85
40	10	50	6491505R	673,99	6517105R	705,25
50	10	63	6491605R	827,08	6517205R	876,57
65	6	75	6692705R	1.462,58	6754205R	1.543,34
80	6	90	6692805R	1.744,85	6754305R	1.843,83
100	6	110	6850905R	2.160,29	6851005R	2.270,23

F04



VÁLVULA DE BOLA PP-H
roscar hembra BSP
refuerzo acero inoxidable

PP-H BALL VALVE
female thread BSP
Stainless steel reinforcement

DN	PN	D / G	EPDM	EUR	FPM	EUR
10	10	3/8"	6491705R	459,29	6517305R	472,32
15	10	1/2"	6491805R	459,29	6517405R	472,32
20	10	3/4"	6491905R	478,80	6517505R	494,43
25	10	1"	6492005R	505,54	6517605R	526,38
32	10	1 1/4"	6492105R	537,57	6517705R	563,62
40	10	1 1/2"	6492205R	690,01	6517805R	721,27
50	10	2"	6492305R	845,58	6517905R	895,07
65	6	2 1/2"	6855805R	1.485,25	6856405R	1.566,00
80	6	3"	6856005R	1.770,50	6856505R	1.869,49
100	6	4"	6856205R	2.197,06	6856605R	2.307,00

F04



VÁLVULA DE BOLA PP-H
soldadura a tope / termofusión mac
PP-H / SRD11

PP-H BALL VALVE
butt fusion / spigot fusion
PP-H / SRD11

DN	PN	D / G	EPDM	EUR	FPM	EUR
15	10	20	6462205R	455,38	6453905R	468,41
20	10	25	6462305R	475,41	6484605R	491,04
25	10	32	6462405R	503,58	6484705R	524,42
32	10	40	6462505R	533,92	6484805R	559,97
40	10	50	6462605R	685,19	6484905R	717,36
50	10	63	6462705R	838,28	6485005R	887,77
65	6	75	6856805R	1.490,04	6857105R	1.570,79
80	6	90	6856905R	1.777,72	6857205R	1.876,70
100	6	110	6857005R	2.223,72	6857305R	2.333,66



VÁLVULA BOLA PP-H SERIE EXTREME - ACTUADOR NEUMÁTICO SIMPLE EFECTO (NC) -
PP-H BALL VALVE EXTREME SERIES - PNEUMATIC ACTUATOR SPRING RETURN (NC)



F04



VÁLVULA DE BOLA PP-H
soldadura a tope
PE100 / SRD11

PP-H BALL VALVE
butt fusion
PE100 / SRD11

DN	PN	D / G	EPDM	EUR	FPM	EUR
15	10	20	6506705R	455,38	6518105R	468,41
20	10	25	6506805R	475,41	6518205R	491,04
25	10	32	6518005R	503,58	6518305R	524,42
32	10	40	6506905R	533,92	6518405R	559,97
40	10	50	6507005R	685,19	6518505R	717,36
50	10	63	6507105R	838,28	6518605R	887,77
65	6	75	6747305R	1.487,39	6857505R	1.568,15
80	6	90	6747405R	1.774,54	6857605R	1.873,52
100	6	110	6857405R	2.216,20	6857705R	2.326,15

F04



VÁLVULA DE BOLA PP-H
bridas ISO en PP alma de acero
brida loca (RF)

PP-H BALL VALVE
PP steel coated ISO flanges
loose flange (RF)

DN	PN	D / G	EPDM	EUR	FPM	EUR
15	10	20	7229305R	571,85	7229905R	584,62
20	10	25	7229405R	605,71	7230005R	621,03
25	10	32	7229505R	663,31	7230105R	683,74
32	10	40	7229605R	704,93	7230205R	730,47
40	10	50	7229705R	922,81	7230305R	953,46
50	10	63	7229805R	1.091,28	7230405R	1.139,81
65	6	75	7231605R	1.878,52	7231905R	1.957,69
80	6	90	7231705R	2.131,35	7232005R	2.228,40
100	6	110	7231805R	2.639,86	7232105R	2.749,79

F04



VÁLVULA DE BOLA PP-H
bridas ISO en PP-H
brida fija (FF)

PP-H BALL VALVE
PP-H ISO flanges
fixed flange (FF)

DN	PN	D / G	EPDM	EUR	FPM	EUR
15	10	20	6665205R	482,08	6665805R	495,37
20	10	25	6665305R	507,19	6665905R	523,13
25	10	32	6665405R	540,96	6666005R	562,22
32	10	40	6665505R	579,64	6666105R	606,21
40	10	50	6665605R	738,46	6666205R	770,34
50	10	63	6665705R	910,44	6666305R	960,92
65	6	75	6727605R	1.596,99	6727705R	1.677,74
80	6	90	6727805R	1.892,61	6727905R	1.991,60
100	6	110	6848205R	2.364,55	6848305R	2.469,25



VÁLVULA BOLA PP-H SERIE EXTREME - ACTUADOR NEUMÁTICO SIMPLE EFECTO (NC) -
PP-H BALL VALVE EXTREME SERIES - PNEUMATIC ACTUATOR SPRING RETURN (NC)



F04



VÁLVULA DE BOLA PP-H
Bridas ANSI-150 en PP alma de acer
brida loca (RF)

PP-H BALL VALVE
PP steel coated ANSI-150 flanges
loose flange (RF)

DN	PN	D / G	EPDM	EUR	FPM	EUR
15	10	1/2"	72293AB05R	571,85	72299AB05R	584,62
20	10	3/4"	72294AB05R	605,71	72300AB05R	621,03
25	10	1"	72295AB05R	663,31	72301AB05R	683,74
32	10	1 1/4"	72296AB05R	704,93	72302AB05R	730,47
40	10	1 1/2"	72297AB05R	922,81	72303AB05R	953,46
50	10	2"	72298AB05R	1.091,28	72304AB05R	1.139,81
65	6	2 1/2"	72316AB05R	1.878,52	72319AB05R	1.957,69
80	6	3"	72317AB05R	2.131,35	72320AB05R	2.228,40
100	6	4"	72318AB05R	2.643,48	72321AB05R	2.753,28

Accesorios

Válvulas

PP

Industria

Evacuación

Recambios



VÁLVULA BOLA PP-H SERIE EXTREME - ACTUADOR NEUMÁTICO DOBLE EFECTO -
PP-H BALL VALVE EXTREME SERIES - PNEUMATIC ACTUATOR DOUBLE ACTING



F04



VÁLVULA DE BOLA PP-H
termofusión hembra

PP-H BALL VALVE
socket fusion

DN	PN	D / G	EPDM	EUR	FPM	EUR
10	10	16	6491007R	414,41	6516607R	427,44
15	10	20	6491107R	414,41	6516707R	427,44
20	10	25	6491207R	423,94	6516807R	439,57
25	10	32	6491307R	432,43	6516907R	453,27
32	10	40	6491407R	442,77	6517007R	468,81
40	10	50	6491507R	459,07	6517107R	490,33
50	10	63	6491607R	496,24	6517207R	545,73
65	6	75	6692707R	862,71	6754207R	943,46
80	6	90	6692807R	955,96	6754307R	1.054,95
100	6	110	6850907R	1.318,72	6851007R	1.425,98

F04



VÁLVULA DE BOLA PP-H
roscar hembra BSP
refuerzo acero inoxidable

PP-H BALL VALVE
female thread BSP
Stainless steel reinforcement

DN	PN	D / G	EPDM	EUR	FPM	EUR
10	10	3/8"	6491707R	423,14	6517307R	436,16
15	10	1/2"	6491807R	423,14	6517407R	436,16
20	10	3/4"	6491907R	433,05	6517507R	448,68
25	10	1"	6492007R	443,37	6517607R	464,21
32	10	1 1/4"	6492107R	455,53	6517707R	481,58
40	10	1 1/2"	6492207R	475,09	6517807R	506,35
50	10	2"	6492307R	514,73	6517907R	564,23
65	6	2 1/2"	6855807R	885,37	6856407R	966,12
80	6	3"	6856007R	981,62	6856507R	1.080,60
100	6	4"	6856207R	1.354,59	6856607R	1.461,84

F04



VÁLVULA DE BOLA PP-H
soldadura a tope / termofusión mac
PP-H / SRD11

PP-H BALL VALVE
butt fusion / spigot fusion
PP-H / SRD11

DN	PN	D / G	EPDM	EUR	FPM	EUR
15	10	20	6462207R	419,23	6453907R	432,26
20	10	25	6462307R	429,67	6484607R	445,30
25	10	32	6462407R	441,41	6484707R	462,25
32	10	40	6462507R	451,88	6484807R	477,93
40	10	50	6462607R	470,27	6484907R	502,44
50	10	63	6462707R	507,44	6485007R	556,93
65	6	75	6856807R	890,16	6857107R	970,91
80	6	90	6856907R	988,83	6857207R	1.087,82
100	6	110	6857007R	1.380,60	6857307R	1.487,85



PP-H

VÁLVULA BOLA PP-H SERIE EXTREME - ACTUADOR NEUMÁTICO DOBLE EFECTO -
PP-H BALL VALVE EXTREME SERIES - PNEUMATIC ACTUATOR DOUBLE ACTING



F04



VÁLVULA DE BOLA PP-H
soldadura a tope
PE100 / SRD11

PP-H BALL VALVE
butt fusion
PE100 / SRD11

DN	PN	D / G	EPDM	EUR	FPM	EUR
15	10	20	6506707R	419,23	6518107R	432,26
20	10	25	6506807R	429,67	6518207R	445,30
25	10	32	6518007R	441,41	6518307R	462,25
32	10	40	6506907R	451,88	6518407R	477,93
40	10	50	6507007R	470,27	6518507R	502,44
50	10	63	6507107R	507,44	6518607R	556,93
65	6	75	6747307R	887,52	6857507R	968,27
80	6	90	6747407R	985,65	6857607R	1.084,64
100	6	110	6857407R	1.373,27	6857707R	1.480,53

F04



VÁLVULA DE BOLA PP-H
bridas ISO en PP alma de acero
brida loca (RF)

PP-H BALL VALVE
PP steel coated ISO flanges
loose flange (RF)

DN	PN	D / G	EPDM	EUR	FPM	EUR
15	10	20	7229307R	535,70	7229907R	548,46
20	10	25	7229407R	559,96	7230007R	575,27
25	10	32	7229507R	601,15	7230107R	621,57
32	10	40	7229607R	622,89	7230207R	648,42
40	10	50	7229707R	707,89	7230307R	738,54
50	10	63	7229807R	760,44	7230407R	808,96
65	6	75	7231607R	1.278,65	7231907R	1.357,82
80	6	90	7231707R	1.342,46	7232007R	1.439,51
100	6	110	7231807R	1.796,92	7232107R	1.904,17

F04



VÁLVULA DE BOLA PP-H
bridas ISO en PP-H
brida fija (FF)

PP-H BALL VALVE
PP-H ISO flanges
fixed flange (FF)

DN	PN	D / G	EPDM	EUR	FPM	EUR
15	10	20	6665207R	445,93	6665807R	459,22
20	10	25	6665307R	461,45	6665907R	477,39
25	10	32	6665407R	478,79	6666007R	500,05
32	10	40	6665507R	497,60	6666107R	524,17
40	10	50	6665607R	523,54	6666207R	555,43
50	10	63	6665707R	579,59	6666307R	630,08
65	6	75	6727607R	997,11	6727707R	1.077,86
80	6	90	6727807R	1.103,73	6727907R	1.202,71
100	6	110	6848207R	1.517,99	6848307R	1.620,14



VÁLVULA BOLA PP-H SERIE EXTREME - ACTUADOR NEUMÁTICO DOBLE EFECTO -
PP-H BALL VALVE EXTREME SERIES - PNEUMATIC ACTUATOR DOUBLE ACTING



F04



VÁLVULA DE BOLA PP-H
Bridas ANSI-150 en PP alma de acer
brida loca (RF)

PP-H BALL VALVE
PP steel coated ANSI-150 flanges
loose flange (RF)

DN	PN	D / G	EPDM	EUR	FPM	EUR
15	10	½"	72293AB07R	535,70	72299AB07R	548,46
20	10	¾"	72294AB07R	559,96	72300AB07R	575,27
25	10	1"	72295AB07R	601,15	72301AB07R	621,57
32	10	1¼"	72296AB07R	622,89	72302AB07R	648,42
40	10	1½"	72297AB07R	707,89	72303AB07R	738,54
50	10	2"	72298AB07R	760,44	72304AB07R	808,96
65	6	2½"	72316AB07R	1.278,65	72319AB07R	1.357,82
80	6	3"	72317AB07R	1.342,46	72320AB07R	1.439,51
100	6	4"	72318AB07R	1.796,92	72321AB07R	1.904,17

Accesorios

Válvulas

PP

Industria

Evacuación

Recambios



PP-H

VÁLVULA BOLA PP-H SERIE EXTREME - ACTUADOR ELÉCTRICO -
PP-H BALL VALVE EXTREME SERIES - ELECTRIC ACTUATOR



F04



VÁLVULA DE BOLA PP-H
termofusión hembra

PP-H BALL VALVE
socket fusion

DN	PN	D / G	EPDM			FPM		
			85-240 V	24 V	EUR	85-240 V	24 V	EUR
10	10	16	6491009J / 6491010J		617,58	6516609J / 6516610J		630,61
15	10	20	6491109J / 6491110J		617,58	6516709J / 6516710J		630,61
20	10	25	6491209J / 6491210J		623,52	6516809J / 6516810J		639,15
25	10	32	6491309J / 6491310J		635,71	6516909J / 6516910J		656,55
32	10	40	6491409J / 6491410J		646,33	6517009J / 6517010J		672,38
40	10	50	6491509J *		858,98	6517109J *		890,23
50	10	63	6491609J *		934,84	6517209J *		984,33
65	6	75	6692709J *		1.221,25	6754209J *		1.302,00
80	6	90	6692809J *		1.556,58	6754309J *		1.655,57
100	6	110	6850909J *		2.345,49	6851009J *		2.452,74

F04



VÁLVULA DE BOLA PP-H
roscar hembra BSP
refuerzo acero inoxidable

PP-H BALL VALVE
female thread BSP
Stainless steel reinforcement

DN	PN	D / G	EPDM			FPM		
			85-240 V	24 V	EUR	85-240 V	24 V	EUR
10	10	3/8"	6491709J / 6491710J		626,31	6517309J / 6517310J		639,33
15	10	1/2"	6491809J / 6491810J		626,31	6517409J / 6517410J		639,33
20	10	3/4"	6491909J / 6491910J		632,64	6517509J / 6517510J		648,27
25	10	1"	6492009J / 6492010J		646,65	6517609J / 6517610J		667,49
32	10	1 1/4"	6492109J / 6492110J		659,09	6517709J / 6517710J		685,14
40	10	1 1/2"	6492209J *		875,00	6517809J *		906,25
50	10	2"	6492309J *		953,33	6517909J *		1.002,83
65	6	2 1/2"	6855809J *		1.243,91	6856409J *		1.324,66
80	6	3"	6856009J *		1.582,24	6856509J *		1.681,22
100	6	4"	6856209J *		2.381,35	6856609J *		2.488,61

F04



VÁLVULA DE BOLA PP-H
soldadura a tope / termofusión mac
PP-H / SRD11

PP-H BALL VALVE
butt fusion / spigot fusion
PP-H / SRD11

DN	PN	D / G	EPDM			FPM		
			85-240 V	24 V	EUR	85-240 V	24 V	EUR
15	10	20	6462209J / 6462210J		622,40	6453909J / 6453910J		635,43
20	10	25	6462309J / 6462310J		629,25	6484609J / 6484610J		644,88
25	10	32	6462409J / 6462410J		644,70	6484709J / 6484710J		665,53
32	10	40	6462509J / 6462510J		655,44	6484809J / 6484810J		681,49
40	10	50	6462609J *		870,18	6484909J *		902,35
50	10	63	6462709J *		946,04	6485009J *		995,53
65	6	75	6856809J *		1.248,70	6857109J *		1.329,45
80	6	90	6856909J *		1.589,45	6857209J *		1.688,44
100	6	110	6857009J *		2.407,36	6857309J *		2.514,62



* Multivoltage 24-240V AC/DC

VÁLVULA BOLA PP-H SERIE EXTREME - ACTUADOR ELÉCTRICO -
PP-H BALL VALVE EXTREME SERIES - ELECTRIC ACTUATOR



F04



VÁLVULA DE BOLA PP-H
soldadura a tope
PE100 / SRD11

PP-H BALL VALVE
butt fusion
PE100 / SRD11

DN	PN	D / G	EPDM			FPM		
			85-240 V	24 V	EUR	85-240 V	24 V	EUR
15	10	20	6506709J / 6506710J		622,40	6518109J / 6518110J		635,43
20	10	25	6506809J / 6506810J		629,25	6518209J / 6518210J		644,88
25	10	32	6518009J / 6518010J		644,70	6518309J / 6518310J		665,53
32	10	40	6506909J / 6506910J		655,44	6518409J / 6518410J		681,49
40	10	50	6507009J *		870,18	6518509J *		902,35
50	10	63	6507109J *		946,04	6518609J *		995,53
65	6	75	6747309J *		1.246,06	6857509J *		1.326,81
80	6	90	6747409J *		1.586,27	6857609J *		1.685,26
100	6	110	6857409J *		2.400,03	6857709J *		2.507,29

Accesorios

Válvulas

F04



VÁLVULA DE BOLA PP-H
bridas ISO en PP alma de acero
brida loca (RF)

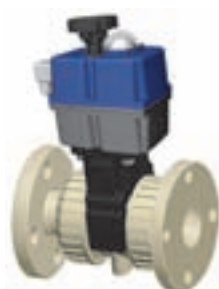
PP-H BALL VALVE
PP steel coated ISO flanges
loose flange (RF)

DN	PN	D / G	EPDM			FPM		
			85-240 V	24 V	EUR	85-240 V	24 V	EUR
15	10	20	7229309J / 7229310J		738,87	7229909J / 7229910J		751,63
20	10	25	7229409J / 7229410J		759,55	7230009J / 7230010J		774,86
25	10	32	7229509J / 7229510J		804,43	7230109J / 7230110J		824,85
32	10	40	7229609J / 7229610J		826,45	7230209J / 7230210J		851,99
40	10	50	7229709J *		1.107,79	7230309J *		1.138,44
50	10	63	7229809J *		1.199,04	7230409J *		1.247,57
65	6	75	7231609J *		1.637,19	7231909J *		1.716,35
80	6	90	7231709J *		1.943,09	7232009J *		2.040,14
100	6	110	7231809J *		2.823,69	7232109J *		2.930,94

PP

Industria

F04



VÁLVULA DE BOLA PP-H
bridas ISO en PP-H
brida fija (FF)

PP-H BALL VALVE
PP-H ISO flanges
fixed flange (FF)

DN	PN	D / G	EPDM			FPM		
			85-240 V	24 V	EUR	85-240 V	24 V	EUR
15	10	20	6665209J / 6665210J		649,10	6665809J / 6665810J		662,39
20	10	25	6665309J / 6665310J		661,03	6665909J / 6665910J		676,97
25	10	32	6665409J / 6665410J		682,08	6666009J / 6666010J		703,33
32	10	40	6665509J / 6665510J		701,16	6666109J / 6666110J		727,73
40	10	50	6665609J *		923,45	6666209J *		955,33
50	10	63	6665709J *		1.018,19	6666309J *		1.068,68
65	6	75	6727609J *		1.355,65	6727709J *		1.436,40
80	6	90	6727809J *		1.704,35	6727909J *		1.803,33
100	6	110	6848209J *		2.544,76	6848309J *		2.646,91

Evacuación

Recambios

* Multivoltage 24-240V AC/DC



VÁLVULA BOLA PP-H SERIE EXTREME - ACTUADOR ELÉCTRICO -
PP-H BALL VALVE EXTREME SERIES - ELECTRIC ACTUATOR



F04



VÁLVULA DE BOLA PP-H
Bridas ANSI-150 en PP alma de acer
brida loca (RF)

PP-H BALL VALVE
PP steel coated ANSI-150 flanges
loose flange (RF)

DN	PN	D / G	EPDM			FPM		
			85-240 V	24 V	EUR	85-240 V	24 V	EUR
15	10	½"	72293AB09J / 72293AB10J		738,87	72299AB09J / 72299AB10J		751,63
20	10	¾"	72294AB09J / 72294AB10J		759,55	72300AB09J / 72300AB10J		774,86
25	10	1"	72295AB09J / 72295AB10J		804,43	72301AB09J / 72301AB10J		824,85
32	10	1¼"	72296AB09J / 72296AB10J		826,45	72302AB09J / 72302AB10J		851,99
40	10	1½"	72297AB09J *		1.107,79	72303AB09J *		1.138,44
50	10	2"	72298AB09J *		1.199,04	72304AB09J *		1.241,45
65	6	2½"	72316AB09J *		1.637,19	72319AB09J *		1.716,35
80	6	3"	72317AB09J *		1.943,09	72320AB09J *		2.030,12
100	6	4"	72318AB09J *		2.823,69	72321AB09J *		2.930,94

Accesorios

Válvulas

PP

Industria

Evacuación

Recambios



* Multivoltage 24-240V AC/DC

VÁLVULA BOLA PVDF SERIE EXTREME - ACTUADOR NEUMÁTICO SIMPLE EFECTO (NC) -
PVDF BALL VALVE EXTREME SERIES - PNEUMATIC ACTUATOR SPRING RETURN (NC)



F04



VÁLVULA DE BOLA PVDF
termofusión hembra

PVDF BALL VALVE
socket fusion

DN	PN	D / G	EPDM	EUR	FPM	EUR
10	16	16	6492405R	481,69	6441505R	494,72
15	16	20	6492505R	481,69	6441605R	494,72
20	16	25	6492605R	512,27	6441705R	527,90
25	16	32	6492705R	552,69	6441805R	573,52
32	16	40	6492805R	606,86	6441905R	632,91
40	16	50	6492905R	820,25	6442005R	851,51
50	16	63	6493005R	1.047,19	6442105R	1.096,68
65	10	75	6863205R	2.088,70	6826605R	2.169,45
80	10	90	6863305R	2.584,75	6826705R	2.683,74
100	10	110	6932005R	3.249,49	6932105R	3.359,53

F04



VÁLVULA DE BOLA PVDF
roscar hembra BSP
refuerzo acero inoxidable

PVDF BALL VALVE
female thread BSP
Stainless steel reinforcement

DN	PN	D / G	EPDM	EUR	FPM	EUR
10	16	3/8"	6624805R	490,42	6631705R	503,44
15	16	1/2"	6624905R	490,42	6631805R	503,44
20	16	3/4"	6625005R	521,39	6631905R	537,02
25	16	1"	6625105R	563,62	6632005R	584,46
32	16	1 1/4"	6625205R	619,63	6632105R	645,68
40	16	1 1/2"	6625305R	836,28	6632205R	867,54
50	16	2"	6625405R	1.066,08	6632305R	1.115,57
65	10	2 1/2"	6932205R	2.152,71	6932605R	2.233,46
80	10	3"	6932305R	2.662,86	6932805R	2.761,84
100	10	4"	6932405R	3.336,76	6932905R	3.446,77

F04



VÁLVULA DE BOLA PVDF
termofusión macho

PVDF BALL VALVE
spigot fusion

DN	PN	D / G	EPDM	EUR	FPM	EUR
15	16	20	6787005R	489,24	6787705R	501,73
20	16	25	6787105R	512,16	6787805R	536,67
25	16	32	6787205R	559,47	6787905R	587,64
32	16	40	6787305R	612,50	6788005R	647,95
40	16	50	6787405R	720,35	6788105R	874,94
50	16	63	6787505R	950,91	6788205R	1.119,95
65	10	75	7070605R	1.718,92	7071105R	2.246,98
80	10	90	7070805R	2.470,15	7071205R	2.783,81
100	10	110	7070905R	3.317,11	7071305R	3.508,50



PVDF

VÁLVULA BOLA PVDF SERIE EXTREME - ACTUADOR NEUMÁTICO SIMPLE EFECTO (NC) -
PVDF BALL VALVE EXTREME SERIES - PNEUMATIC ACTUATOR SPRING RETURN (NC)



F04



VÁLVULA DE BOLA PVDF
soldadura a tope
PVDF / SDR11

PVDF BALL VALVE
butt fusion
PVDF / SDR11

DN	PN	D / G	EPDM	EUR	FPM	EUR
15	16	20	6717505R	489,23	6718105R	501,73
20	16	25	6717605R	521,76	6718205R	536,66
25	16	32	6717705R	568,12	6718305R	587,64
32	16	40	6717805R	623,43	6718405R	647,95
40	16	50	6717905R	844,53	6718505R	874,94
50	16	63	6718005R	1.074,30	6718605R	1.119,95
65	10	75	6933005R	2.166,23	6933305R	2.246,98
80	10	90	6933105R	2.684,82	6933405R	2.783,81
100	10	110	6933205R	3.400,04	6933605R	3.510,05

F04



VÁLVULA DE BOLA PVDF
bridas ISO en PP alma de acero
brida loca (RF)

PVDF BALL VALVE
PP steel coated ISO flanges
loose flange (RF)

DN	PN	D / G	EPDM	EUR	FPM	EUR
15	10	20	6788305R	606,62	6599005R	619,39
20	10	25	6788405R	649,54	6599105R	664,48
25	10	32	6788505R	690,36	6599205R	710,80
32	10	40	6788605R	781,23	6599305R	806,77
40	10	50	6788705R	964,58	6599405R	995,23
50	10	63	6788805R	1.199,26	6599505R	1.247,78
65	10	75	6846105R	2.423,82	6846205R	2.504,57
80	10	90	6846305R	3.268,58	6846405R	3.367,56
100	10	110	6847505R	4.215,63	6847605R	4.324,90

F04



VÁLVULA DE BOLA PVDF
Bridas ANSI-150 en PP alma de acer
brida loca (RF)

PVDF BALL VALVE
PP steel coated ANSI-150 flanges
loose flange (RF)

DN	PN	D / G	EPDM	EUR	FPM	EUR
15	10	½"	67883AB05R	606,62	65990AB05R	619,39
20	10	¾"	67884AB05R	649,54	65991AB05R	664,48
25	10	1"	67885AB05R	690,36	65992AB05R	710,80
32	10	1¼"	67886AB05R	781,23	65993AB05R	806,77
40	10	1½"	67887AB05R	964,58	65994AB05R	995,23
50	10	2"	67888AB05R	1.199,26	65995AB05R	1.247,78
65	10	2½"	68461AB05R	2.423,82	68462AB05R	2.504,57
80	10	3"	68463AB05R	3.268,58	68464AB05R	3.367,56
100	10	4"	68475AB05R	4.215,63	68476AB05R	4.324,90



VÁLVULA BOLA PVDF SERIE EXTREME - ACTUADOR NEUMÁTICO DOBLE EFECTO -
PVDF BALL VALVE EXTREME SERIES - PNEUMATIC ACTUATOR DOUBLE ACTING



F04



VÁLVULA DE BOLA PVDF
termofusión hembra

PVDF BALL VALVE
socket fusion

DN	PN	D / G	EPDM	EUR	FPM	EUR
10	16	16	6492407R	445,54	6441507R	458,57
15	16	20	6492507R	445,54	6441607R	458,57
20	16	25	6492607R	466,53	6441707R	482,16
25	16	32	6492707R	490,52	6441807R	511,36
32	16	40	6492807R	524,82	6441907R	550,87
40	16	50	6492907R	605,34	6442007R	636,59
50	16	63	6493007R	716,35	6442107R	765,84
65	10	75	6863207R	1.488,82	6826607R	1.569,57
80	10	90	6863307R	1.795,87	6826707R	1.894,85
100	10	110	6932007R	2.381,35	6932107R	2.488,71

F04



VÁLVULA DE BOLA PVDF
roscar hembra BSP
refuerzo acero inoxidable

PVDF BALL VALVE
female thread BSP
Stainless steel reinforcement

DN	PN	D / G	EPDM	EUR	FPM	EUR
10	16	3/8"	6624807R	454,27	6631707R	467,29
15	16	1/2"	6624907R	454,27	6631807R	467,29
20	16	3/4"	6625007R	475,65	6631907R	491,27
25	16	1"	6625107R	501,45	6632007R	522,29
32	16	1 1/4"	6625207R	537,59	6632107R	563,64
40	16	1 1/2"	6625307R	621,36	6632207R	652,62
50	16	2"	6625407R	735,23	6632307R	784,73
65	10	2 1/2"	6932207R	1.552,83	6932607R	1.633,58
80	10	3"	6932307R	1.873,97	6932807R	1.972,96
100	10	4"	6932407R	2.466,49	6932907R	2.573,81

F04



VÁLVULA DE BOLA PVDF
termofusión macho

PVDF BALL VALVE
spigot fusion

DN	PN	D / G	EPDM	EUR	FPM	EUR
15	16	20	6787007R	453,08	6787707R	465,58
20	16	25	6787107R	476,01	6787807R	490,92
25	16	32	6787207R	505,94	6787907R	525,47
32	16	40	6787307R	541,40	6788007R	565,90
40	16	50	6787407R	629,61	6788107R	660,02
50	16	63	6787507R	743,46	6788207R	789,10
65	10	75	7070607R	1.566,35	7071107R	1.647,10
80	10	90	7070807R	1.895,93	7071207R	1.994,93
100	10	110	7070907R	2.528,23	7071307R	2.635,55



PVDF

VÁLVULA BOLA PVDF SERIE EXTREME - ACTUADOR NEUMÁTICO DOBLE EFECTO -
PVDF BALL VALVE EXTREME SERIES - PNEUMATIC ACTUATOR DOUBLE ACTING



F04



VÁLVULA DE BOLA PVDF
soldadura a tope
PVDF / SDR11

PVDF BALL VALVE
butt fusion
PVDF / SDR11

DN	PN	D / G	EPDM	EUR	FPM	EUR
15	16	20	6717507R	453,08	6718107R	465,58
20	16	25	6717607R	476,02	6718207R	490,92
25	16	32	6717707R	505,95	6718307R	525,47
32	16	40	6717807R	541,39	6718407R	565,91
40	16	50	6717907R	629,61	6718507R	660,03
50	16	63	6718007R	743,46	6718607R	789,11
65	10	75	6933007R	1.566,35	6933307R	1.647,10
80	10	90	6933107R	1.895,94	6933407R	1.994,92
100	10	110	6933207R	2.528,23	6933607R	2.635,55

F04



VÁLVULA DE BOLA PVDF
bridas ISO en PP alma de acero
brida loca (RF)

PVDF BALL VALVE
PP steel coated ISO flanges
loose flange (RF)

DN	PN	D / G	EPDM	EUR	FPM	EUR
15	10	20	6788307R	570,46	6599007R	583,23
20	10	25	6788407R	603,79	6599107R	618,73
25	10	32	6788507R	628,20	6599207R	648,63
32	10	40	6788607R	699,19	6599307R	724,73
40	10	50	6788707R	749,66	6599407R	780,31
50	10	63	6788807R	868,41	6599507R	916,94
65	10	75	6846107R	1.823,94	6846207R	1.904,69
80	10	90	6846307R	2.479,69	6846407R	2.578,68
100	10	110	6847507R	3.323,92	6847607R	3.430,53

F04



VÁLVULA DE BOLA PVDF
Bridas ANSI-150 en PP alma de acer
brida loca (RF)

PVDF BALL VALVE
PP steel coated ANSI-150 flanges
loose flange (RF)

DN	PN	D / G	EPDM	EUR	FPM	EUR
15	10	1/2"	67883AB07R	570,46	65990AB07R	583,23
20	10	3/4"	67884AB07R	603,79	65991AB07R	618,73
25	10	1"	67885AB07R	628,20	65992AB07R	648,63
32	10	1 1/4"	67886AB07R	699,19	65993AB07R	724,73
40	10	1 1/2"	67887AB07R	749,66	65994AB07R	780,31
50	10	2"	67888AB07R	868,41	65995AB07R	916,94
65	10	2 1/2"	68461AB07R	1.823,94	68462AB07R	1.904,69
80	10	3"	68463AB07R	2.479,69	68464AB07R	2.578,68
100	10	4"	68475AB07R	3.323,92	68476AB07R	3.430,53



VÁLVULA BOLA PVDF SERIE EXTREME - ACTUADOR ELÉCTRICO -
PVDF BALL VALVE EXTREME SERIES - ELECTRIC ACTUATOR



F04



VÁLVULA DE BOLA PVDF
termofusión hembra

PVDF BALL VALVE
socket fusion

DN	PN	D / G	EPDM			FPM		
			85-240 V	24 V	EUR	85-240 V	24 V	EUR
10	16	16	6492409J / 6492410J		648,71	6441509J / 6441510J		661,73
15	16	20	6492509J / 6492510J		648,71	6441609J / 6441610J		661,73
20	16	25	6492609J / 6492610J		666,11	6441709J / 6441710J		681,74
25	16	32	6492709J / 6492710J		693,80	6441809J / 6441810J		714,64
32	16	40	6492809J / 6492810J		728,38	6441909J / 6441910J		754,43
40	16	50	6492909J *		1.005,24	6442009J *		1.036,50
50	16	63	6493009J *		1.154,95	6442109J *		1.204,44
65	10	75	6863209J *		1.847,36	6826609J *		1.928,11
80	10	90	6863309J *		2.396,48	6826709J *		2.495,47
100	10	110	6932009J *		3.408,12	6932109J *		3.515,48

Accesorios

Válvulas

F04



VÁLVULA DE BOLA PVDF
roscar hembra BSP
refuerzo acero inoxidable

PVDF BALL VALVE
female thread BSP
Stainless steel reinforcement

DN	PN	D / G	EPDM			FPM		
			85-240 V	24 V	EUR	85-240 V	24 V	EUR
10	16	3/8"	6624809J / 6624810J		657,44	6631709J / 6631710J		670,46
15	16	1/2"	6624909J / 6624910J		657,44	6631809J / 6631810J		670,46
20	16	3/4"	6625009J / 6625010J		675,23	6631909J / 6631910J		690,86
25	16	1"	6625109J / 6625110J		704,73	6632009J / 6632010J		725,57
32	16	1 1/4"	6625209J / 6625210J		741,15	6632109J / 6632110J		767,20
40	16	1 1/2"	6625309J *		1.021,26	6632209J *		1.052,52
50	16	2"	6625409J *		1.173,83	6632309J *		1.223,33
65	10	2 1/2"	6932209J *		1.911,37	6932609J *		1.992,12
80	10	3"	6932309J *		2.474,59	6932809J *		2.573,58
100	10	4"	6932409J *		3.493,26	6932909J *		3.600,58

PP

Industria

F04



VÁLVULA DE BOLA PVDF
termofusión macho

PVDF BALL VALVE
spigot fusion

DN	PN	D / G	EPDM			FPM		
			85-240 V	24 V	EUR	85-240 V	24 V	EUR
15	16	20	6787009J / 6787010J		656,25	6787709J / 6787710J		668,75
20	16	25	6787109J / 6787110J		675,60	6787809J / 6787810J		690,50
25	16	32	6787209J / 6787210J		709,22	6787909J / 6787910J		728,76
32	16	40	6787309J / 6787310J		744,96	6788009J / 6788010J		769,47
40	16	50	6787409J *		1.029,51	6788109J *		1.059,92
50	16	63	6787509J *		1.182,06	6788209J *		1.227,71
65	10	75	7070609J *		1.924,89	7071109J *		2.005,64
80	10	90	7070809J *		2.496,56	7071209J *		2.595,54
100	10	110	7070909J *		3.554,99	7071309J *		3.662,32

Evacuación

Recambios

* Multivoltage 24-240V AC/DC



PVDF

VÁLVULA BOLA PVDF SERIE EXTREME - ACTUADOR ELÉCTRICO -
PVDF BALL VALVE EXTREME SERIES - ELECTRIC ACTUATOR



F04



VÁLVULA DE BOLA PVDF
soldadura a tope
PVDF / SDR11

PVDF BALL VALVE
butt fusion
PVDF / SDR11

DN	PN	D / G	EPDM			FPM		
			85-240 V	24 V	EUR	85-240 V	24 V	EUR
15	16	20	6717509J / 6717510J		656,25	6718109J / 6718110J		668,75
20	16	25	6717609J / 6717610J		675,60	6718209J / 6718210J		690,50
25	16	32	6717709J / 6717710J		709,23	6718309J / 6718310J		728,75
32	16	40	6717809J / 6717810J		744,95	6718409J / 6718410J		769,47
40	16	50	6717909J *		1.029,51	6718509J *		1.059,93
50	16	63	6718009J *		1.182,06	6718609J *		1.227,71
65	10	75	6933009J *		1.924,89	6933309J *		2.005,64
80	10	90	6933109J *		2.496,55	6933409J *		2.595,54
100	10	110	6933209J *		3.555,00	6933609J *		3.662,32

F04



VÁLVULA DE BOLA PVDF
bridas ISO en PP alma de acero
brida loca (RF)

PVDF BALL VALVE
PP steel coated ISO flanges
loose flange (RF)

DN	PN	D / G	EPDM			FPM		
			85-240 V	24 V	EUR	85-240 V	24 V	EUR
15	10	20	6788309J / 6788310J		773,63	6599009J / 6599010J		786,40
20	10	25	6788409J / 6788410J		803,38	6599109J / 6599110J		818,32
25	10	32	6788509J / 6788510J		831,48	6599209J / 6599210J		851,91
32	10	40	6788609J / 6788610J		902,75	6599309J / 6599310J		928,29
40	10	50	6788709J *		1.149,57	6599409J *		1.180,21
50	10	63	6788809J *		1.307,01	6599509J *		1.355,54
65	10	75	6846109J *		2.182,48	6846209J *		2.263,23
80	10	90	6846309J *		3.080,31	6846409J *		3.179,30
100	10	110	6847509J *		4.350,69	6847609J *		4.457,30

F04



VÁLVULA DE BOLA PVDF
Bridas ANSI-150 en PP alma de acer
brida loca (RF)

PVDF BALL VALVE
PP steel coated ANSI-150 flanges
loose flange (RF)

DN	PN	D / G	EPDM			FPM		
			85-240 V	24 V	EUR	85-240 V	24 V	EUR
15	10	½"	67883AB09J / 67883AB10J		773,63	65990AB09J / 65990AB10J		786,40
20	10	¾"	67884AB09J / 67884AB10J		803,38	65991AB09J / 65991AB10J		818,32
25	10	1"	67885AB09J / 67885AB10J		831,48	65992AB09J / 65992AB10J		851,91
32	10	1¼"	67886AB09J / 67886AB10J		902,75	65993AB09J / 65993AB10J		928,29
40	10	1½"	67887AB09J *		1.149,57	65994AB09J *		1.180,21
50	10	2"	67888AB09J *		1.307,01	65995AB09J *		1.355,54
65	10	2½"	68461AB09J *		2.182,48	68462AB09J *		2.263,23
80	10	3"	68463AB09J *		3.080,31	68464AB09J *		3.179,30
100	10	4"	68475AB09J *		4.350,69	68476AB09J *		4.457,30



* Multivoltage 24-240V AC/DC

VÁLVULA BOLA ABS SERIE EXTREME - ACTUADOR NEUMÁTICO SIMPLE EFECTO (NC) -
ABS BALL VALVE EXTREME SERIES - PNEUMATIC ACTUATOR SPRING RETURN (NC)



F04



VÁLVULA DE BOLA ABS
encolar hembra métrico

ABS BALL VALVE
metric solvent socket

DN	PN	D / G	EPDM	EUR	FPM	EUR
15	10	16	6518705R	458,38	6519405R	471,40
15	10	20	6518805R	458,38	6519505R	471,40
20	10	25	6518905R	478,80	6519605R	494,43
25	10	32	6519005R	506,32	6519705R	527,16
32	10	40	6519105R	539,13	6519805R	565,18
40	10	50	6519205R	693,53	6519905R	724,79
50	10	63	6519305R	854,43	6520005R	903,93
65	6	75	6863405R	1.503,87	6863705R	1.584,62
80	6	90	6863505R	1.817,26	6863805R	1.916,25
100	6	110	6863605R	2.065,51	6863905R	2.175,45

F04



VÁLVULA DE BOLA ABS
roscar hembra BSP
refuerzo acero inoxidable

ABS BALL VALVE
female thread BSP
Stainless steel reinforcement

DN	PN	D / G	EPDM	EUR	FPM	EUR
15	10	3/8"	6520105R	467,11	6521405R	480,13
15	10	1/2"	6520205R	467,11	6520805R	480,13
20	10	3/4"	6520305R	487,92	6520905R	503,54
25	10	1"	6520405R	517,26	6521005R	538,10
32	10	1 1/4"	6520505R	551,90	6521105R	577,95
40	10	1 1/2"	6520605R	709,55	6521205R	740,81
50	10	2"	6520705R	872,93	6521305R	922,42
65	6	2 1/2"	6949005R	1.526,53	6949305R	1.607,28
80	6	3"	6949105R	1.842,91	6949405R	1.941,90
100	6	4"	6949205R	2.085,41	6949605R	2.195,36

F04



VÁLVULA DE BOLA ABS
soldadura a tope
PE100 / SRD11

ABS BALL VALVE
butt fusion
PE100 / SRD11

DN	PN	D / G	EPDM	EUR	FPM	EUR
15	10	20	6789005R	463,20	6789705R	476,22
20	10	25	6789105R	484,53	6789805R	500,16
25	10	32	6789205R	515,30	6789905R	536,14
32	10	40	6789305R	548,25	6790005R	574,30
40	10	50	6789405R	705,64	6790105R	736,90
50	10	63	6789505R	865,63	6790205R	915,12
65	6	75	6949705R	1.527,49	6950005R	1.608,24
80	6	90	6949805R	1.846,94	6950105R	1.945,92
100	6	110	6949905R	2.108,38	6950205R	2.218,32



ABS

VÁLVULA BOLA ABS SERIE EXTREME - ACTUADOR NEUMÁTICO DOBLE EFECTO -
ABS BALL VALVE EXTREME SERIES - PNEUMATIC ACTUATOR DOUBLE ACTING



F04



VÁLVULA DE BOLA ABS
encolar hembra métrico

ABS BALL VALVE
metric solvent socket

DN	PN	D / G	EPDM	EUR	FPM	EUR
15	10	16	6518707R	422,23	6519407R	435,25
15	10	20	6518807R	422,23	6519507R	435,25
20	10	25	6518907R	433,05	6519607R	448,68
25	10	32	6519007R	444,15	6519707R	464,99
32	10	40	6519107R	457,09	6519807R	483,14
40	10	50	6519207R	478,61	6519907R	509,87
50	10	63	6519307R	523,59	6520007R	573,08
65	6	75	6863407R	903,99	6863707R	984,74
80	6	90	6863507R	1.028,38	6863807R	1.127,36
100	6	110	6863607R	1.226,24	6863907R	1.333,50

F04



VÁLVULA DE BOLA ABS
rosca hembra BSP
refuerzo acero inoxidable

ABS BALL VALVE
female thread BSP
Stainless steel reinforcement

DN	PN	D / G	EPDM	EUR	FPM	EUR
15	10	3/8"	6520107R	430,95	6521407R	443,98
15	10	1/2"	6520207R	430,95	6520807R	443,98
20	10	3/4"	6520307R	442,17	6520907R	457,80
25	10	1"	6520407R	455,09	6521007R	475,93
32	10	1 1/4"	6520507R	469,86	6521107R	495,90
40	10	1 1/2"	6520607R	494,63	6521207R	525,89
50	10	2"	6520707R	542,08	6521307R	591,58
65	6	2 1/2"	6949007R	926,66	6949307R	1.007,41
80	6	3"	6949107R	1.054,03	6949407R	1.153,01
100	6	4"	6949207R	1.245,67	6949607R	1.352,93

F04



VÁLVULA DE BOLA ABS
soldadura a tope
PE100 / SRD11

ABS BALL VALVE
butt fusion
PE100 / SRD11

DN	PN	D / G	EPDM	EUR	FPM	EUR
15	10	20	6789007R	427,04	6789707R	440,07
20	10	25	6789107R	438,78	6789807R	454,41
25	10	32	6789207R	453,13	6789907R	473,97
32	10	40	6789307R	466,21	6790007R	492,26
40	10	50	6789407R	490,72	6790107R	521,98
50	10	63	6789507R	534,79	6790207R	584,28
65	6	75	6949707R	927,61	6950007R	1.008,36
80	6	90	6949807R	1.058,05	6950107R	1.157,04
100	6	110	6949907R	1.268,08	6950207R	1.375,33



VÁLVULA BOLA ABS SERIE EXTREME - ACTUADOR ELÉCTRICO -
ABS BALL VALVE EXTREME SERIES - ELECTRIC ACTUATOR



F04



VÁLVULA DE BOLA ABS
encolar hembra métrico

ABS BALL VALVE
metric solvent socket

DN	PN	D / G	EPDM			FPM		
			85-240 V	24 V	EUR	85-240 V	24 V	EUR
15	10	16	6518709J / 6518710J		625,40	6519409J / 6519410J		638,42
15	10	20	6518809J / 6518810J		625,40	6519509J / 6519510J		638,42
20	10	25	6518909J / 6518910J		632,64	6519609J / 6519610J		648,27
25	10	32	6519009J / 6519010J		647,43	6519709J / 6519710J		668,27
32	10	40	6519109J / 6519110J		660,65	6519809J / 6519810J		686,70
40	10	50	6519209J *		878,51	6519909J *		909,77
50	10	63	6519309J *		962,19	6520009J *		1.011,68
65	6	75	6863409J *		1.262,53	6863709J *		1.343,28
80	6	90	6863509J *		1.629,00	6863809J *		1.727,98
100	6	110	6863609J *		2.253,01	6863909J *		2.360,27

Accesorios

Válvulas

F04



VÁLVULA DE BOLA ABS
roscar hembra BSP
refuerzo acero inoxidable

ABS BALL VALVE
female thread BSP
Stainless steel reinforcement

DN	PN	D / G	EPDM			FPM		
			85-240 V	24 V	EUR	85-240 V	24 V	EUR
15	10	3/8"	6520109J / 6520110J		634,12	6521409J / 6521410J		647,15
15	10	1/2"	6520209J / 6520210J		634,12	6520809J / 6520810J		647,15
20	10	3/4"	6520309J / 6520310J		641,75	6520909J / 6520910J		657,38
25	10	1"	6520409J / 6520410J		658,37	6521009J / 6521010J		679,21
32	10	1 1/4"	6520509J / 6520510J		673,42	6521109J / 6521110J		699,47
40	10	1 1/2"	6520609J *		894,53	6521209J *		925,79
50	10	2"	6520709J *		980,68	6521309J *		1.030,18
65	6	2 1/2"	6949009J *		1.285,19	6949309J *		1.365,94
80	6	3"	6949109J *		1.654,65	6949409J *		1.753,63
100	6	4"	6949209J *		2.272,43	6949609J *		2.379,69

PP

Industria

F04



VÁLVULA DE BOLA ABS
soldadura a tope
PE100 / SRD11

ABS BALL VALVE
butt fusion
PE100 / SRD11

DN	PN	D / G	EPDM			FPM		
			85-240 V	24 V	EUR	85-240 V	24 V	EUR
15	10	20	6789009J / 6789010J		630,21	6789709J / 6789710J		643,24
20	10	25	6789109J / 6789110J		638,36	6789809J / 6789810J		653,99
25	10	32	6789209J / 6789210J		656,41	6789909J / 6789910J		677,25
32	10	40	6789309J / 6789310J		669,77	6790009J / 6790010J		695,82
40	10	50	6789409J *		890,63	6790109J *		921,88
50	10	63	6789509J *		973,39	6790209J *		1.022,88
65	6	75	6949709J *		1.286,15	6950009J *		1.366,90
80	6	90	6949809J *		1.658,67	6950109J *		1.757,66
100	6	110	6949909J *		2.294,84	6950209J *		2.402,10

Evacuación

Recambios

* Multivoltage 24-240V AC/DC



ACTUACIÓN NEUMÁTICA
PNEUMATIC ACTUATION



Posibilidad de actuación neumática en todas las versiones de válvula de mariposa Serie Extreme.

Actuador por defecto: Rotork modelo GT

Posibilidad de actuación con otras marcas o modelos o de preparación de la válvula para actuación por parte del cliente.

Opciones de actuación

- Simple efecto con válvula normalmente cerrada (NC)
- Simple efecto con válvula normalmente abierta (NO)
- Doble efecto (DA)

Accesorios opcionales

- Caja de final de carrera
- Electroválvula (diferentes configuraciones)
- Reguladores de escape
- Posicionador electroneumático

Pneumatic actuation possibility in all versions of the butterfly valve Extreme Series.

Default actuator: Rotork GT model

Possibility of actuation using other brands or models, or preparing the valve for customer own actuation.

Actuation options

- Spring return with normally closed valve (NC)
- Spring return with normally open valve (NO)
- Double acting (DA)

Optional accessories

- Limit switch box
- Solenoid valve (different configurations)
- Relief regulators
- Electropneumatic positioner

Características del actuador Rotork GT:

- Actuación tipo pistón
- Diseño compacto y ligero
- Encajado en aluminio anodizado
- Vida de servicio duradera y eficiente con un mantenimiento mínimo

Actuator characteristics - Rotork GT:

- Piston drive
- Compact design and lightweight
- Housed in anodised aluminium
- Long and efficient service with a minimum maintenance





ACTUACIÓN ELÉCTRICA
ELECTRIC ACTUATION



Posibilidad de actuación eléctrica en todas las versiones de válvula de bola Serie Extreme.

Actuador por defecto - J+J

Posibilidad de actuación con otras marcas o modelos o de preparación de la válvula para actuación por parte del cliente.

Opciones de actuación

- Multivoltaje (24-240 VAC/VDC)

Accesorios opcionales

- BSR - Bloque de seguridad
- DPS - Posicionador digital

Electric actuation possibility in all versions of the butterfly valve Extreme Series.

Default actuator - J+J

Possibility of actuation using other brands or models, or preparing the valve for customer own actuation.

Actuation options

- Multivoltage (24-240 VAC/VDC)

Optional accessories

- BSR - Safety block
- DPS - Digital positioner

Características del actuador J+J:

- Control electrónico del par, con limitación de par máximo
- Resistencia calefactora anti-condensación
- Selector automático/manual, con mando manual de emergencia
- Contactos auxiliares de final de posición
- Indicador LED de funcionamiento/errores
- Cuerpo y tapa en poliamida anti-corrosivo

Actuator characteristics J+J:

- Electronic torque control, with limitation of maximum torque
- Anti-condensation heating resistor
- Automatic / manual lever, with manual override
- Open and closed volt free contacts
- Indicator LED operating / error
- Enclosure in antricorrosive polyamide



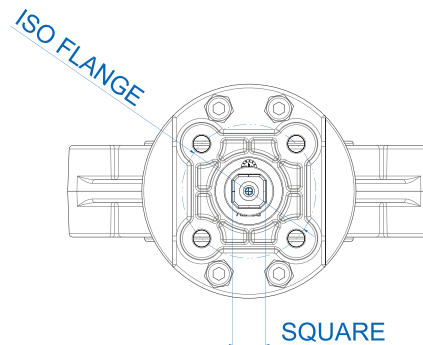
KIT DE ACTUACIÓN
ACTUATION KIT

El kit incluye todos los elementos necesarios para conectar la válvula de mariposa con el actuador y es compatible con todas las marcas de actuadores que siguen la norma ISO 5211.

Componentes: pieza de conexión, medio soportes, tornillería, brida separadora y acoples.

The kit includes all the necessary elements to connect the butterfly valve with the actuator and it is ready for all the brands of actuators following the ISO 5211 regulation.

Components: coupling bush, supports, bolts, mounting clamp and connectors.



D	DN	ISO FLANGE F05		ISO FLANGE F07				ISO FLANGE F10			ISO FLANGE F12	
		Q14	Q17	Q14	Q17	Q22	Q27	Q17	Q22	Q27	Q22	Q27
50	40			69507	69508	75544						
				46,02 €	46,02 €	73,40 €						
75	65			65424	65425							
				46,02 €	46,02 €							
90	80	66050*		66065	65426							
		82,10 €		46,02 €	46,02 €							
110	100	68492*		66066	65427	65880						
		82,10 €		46,02 €	46,02 €	46,02 €						
125-140	125				65428	65429						
					52,10 €	52,10 €						
160	150				65430	65431						
					52,10 €	52,10 €						
200-222	200				65432	65433		65434	65435	66064		
					71,63 €	71,63 €		71,63 €	71,63 €	71,63 €		
250	250				65436	65437			65438	65439	65441	65442
					82,92 €	82,92 €			82,92 €	82,92 €	82,92 €	82,92 €
315	300				65443	65444			65445	65446	65447	65448
					82,92 €	82,92 €			82,92 €	82,92 €	82,92 €	82,92 €

* Special configuration with mounting clamp made in Stainless Steel.

* Configuración especial con brida separadora creada en Acero Inoxidable.

VÁLVULA MARIPOSA PVC-U SERIE EXTREME - ACTUADOR NEUMÁTICO SIMPLE EFECTO (NC) -
PVC-U BUTTERFLY VALVE EXTREME SERIES - PNEUMATIC ACTUATOR SPRING RETURN (NC)



F04



VÁLVULA DE MARIPOSA PVC-U
Cuerpo en PP-GR
Disco en PVC-U

PVC-U BUTTERFLY VALVE
Body in PP-GR
Disc in PVC-U

DN	PN	D / G	EPDM	EUR	FPM	EUR
40	10	50	6672505R	788,52	6672605R	897,30
65	10	63-75	6136505R	949,23	6146005R	1.085,21
80	10	90	6136605R	1.131,24	6146105R	1.279,41
100	10	110	6136705R	1.281,68	6146205R	1.485,17
125	10	125-140	6136805R	1.864,32	6146305R	2.144,70
150	10	160	6136905R	1.951,51	6146405R	2.273,16
200	10	200-225	6137005R	2.542,05	6146505R	3.097,20
250	6	250-280	6147205R	3.531,82	6148005R	4.636,81
300	6	315	6147305R	5.275,06	6148105R	6.656,68

VÁLVULA MARIPOSA PVC-U SERIE EXTREME - ACTUADOR NEUMÁTICO DOBLE EFECTO -
PVC-U BUTTERFLY VALVE EXTREME SERIES - PNEUMATIC ACTUATOR DOUBLE ACTING



F04



VÁLVULA DE MARIPOSA PVC-U
Cuerpo en PP-GR
Disco en PVC-U

PVC-U BUTTERFLY VALVE
Body in PP-GR
Disc in PVC-U

DN	PN	D / G	EPDM	EUR	FPM	EUR
40	10	50	6672507R	612,92	6672607R	721,70
65	10	63-75	6136507R	677,07	6146007R	813,04
80	10	90	6136607R	767,31	6146107R	915,48
100	10	110	6136707R	831,13	6146207R	1.034,62
125	10	125-140	6136807R	1.093,31	6146307R	1.373,70
150	10	160	6136907R	1.265,02	6146407R	1.586,67
200	10	200-225	6137007R	1.639,54	6146507R	2.194,69
250	6	250-280	6147207R	2.506,43	6148007R	3.611,41
300	6	315	6147307R	3.120,98	6148107R	4.502,59

VÁLVULA MARIPOSA PVC-U SERIE EXTREME - ACTUADOR ELÉCTRICO (24-240V AC/DC) -
PVC-U BUTTERFLY VALVE EXTREME SERIES - ELECTRIC ACTUATOR (24-240V AC/DC)



F04



VÁLVULA DE MARIPOSA PVC-U
Cuerpo en PP-GR
Disco en PVC-U

PVC-U BUTTERFLY VALVE
Body in PP-GR
Disc in PVC-U

DN	PN	D / G	EPDM	EUR	FPM	EUR
40	10	50	6672509J	1.019,39	6672609J	1.128,17
65	10	63-75	6136509J	1.404,42	6146009J	1.540,40
80	10	90	6136609J	1.468,46	6146109J	1.616,63
100	10	110	6136709J	1.834,95	6146209J	2.038,44
125	10	125-140	6136809J	2.487,86	6146309J	2.768,25
150	10	160	6136909J	2.526,03	6146409J	2.847,68
200	10	200-225	6137009J	3.296,39	6146509J	3.851,54
250	6	250-280	6147209J	4.308,75	6148009J	5.413,73
300	6	315	6147309J	4.741,75	6148109J	6.123,37



Para actuadores SE - NO, pregunte el código

For SR - NO actuator, ask for the code

Todas las configuraciones de válvula de mariposa disponibles tipo LUG.

All the butterfly valve configurations are available in LUG type.

CPVC

VÁLVULA MARIPOSA PVC-C SERIE EXTREME - ACTUADOR NEUMÁTICO SIMPLE EFECTO (NC) -
CPVC BUTTERFLY VALVE EXTREME SERIES - PNEUMATIC ACTUATOR SPRING RETURN (NC)



F04



VÁLVULA DE MARIPOSA CPVC
Cuerpo en PP-GR
Disco en CPVC

CPVC BUTTERFLY VALVE
Body in PP-GR
Disc in CPVC

DN	PN	D / G	EPDM	EUR	FPM	EUR
40	10	50	6673405R	816,29	6673505R	925,06
65	10	63-75	6149805R	983,93	6150405R	1.119,90
80	10	90	6149905R	1.167,97	6150505R	1.316,14
100	10	110	6150005R	1.327,79	6150605R	1.531,28
125	10	125-140	6150105R	1.926,37	6150705R	2.206,75
150	10	160	6150205R	2.035,28	6150805R	2.356,93
200	10	200-225	6150305R	2.692,40	6150905R	3.247,55
250	6	250-280	6151605R	3.635,45	6152405R	4.740,43
300	6	315	6151705R	5.437,60	6152505R	6.819,22

VÁLVULA MARIPOSA PVC-C SERIE EXTREME - ACTUADOR NEUMÁTICO DOBLE EFECTO -
CPVC BUTTERFLY VALVE EXTREME SERIES - PNEUMATIC ACTUATOR DOUBLE ACTING



F04



VÁLVULA DE MARIPOSA CPVC
Cuerpo en PP-GR
Disco en CPVC

CPVC BUTTERFLY VALVE
Body in PP-GR
Disc in CPVC

DN	PN	D / G	EPDM	EUR	FPM	EUR
40	10	50	6673407R	640,69	6673507R	749,46
65	10	63-75	6149807R	711,77	6150407R	847,74
80	10	90	6149907R	804,04	6150507R	952,21
100	10	110	6150007R	877,24	6150607R	1.080,73
125	10	125-140	6150107R	1.155,36	6150707R	1.435,74
150	10	160	6150207R	1.348,79	6150807R	1.670,44
200	10	200-225	6150307R	1.789,89	6150907R	2.345,04
250	6	250-280	6151607R	2.610,05	6152407R	3.715,03
300	6	315	6151707R	3.283,52	6152507R	4.665,14

VÁLVULA MARIPOSA PVC-C SERIE EXTREME - ACTUADOR ELÉCTRICO (24-240V AC/DC) -
CPVC BUTTERFLY VALVE EXTREME SERIES - ELECTRIC ACTUATOR (24-240V AC/DC)



F04



VÁLVULA DE MARIPOSA CPVC
Cuerpo en PP-GR
Disco en CPVC

CPVC BUTTERFLY VALVE
Body in PP-GR
Disc in CPVC

DN	PN	D / G	EPDM	EUR	FPM	EUR
40	10	50	6673409J	1.047,15	6673509J	1.155,93
65	10	63-75	6149809J	1.439,12	6150409J	1.575,10
80	10	90	6149909J	1.505,19	6150509J	1.653,36
100	10	110	6150009J	1.881,06	6150609J	2.084,55
125	10	125-140	6150109J	2.549,91	6150709J	2.830,29
150	10	160	6150209J	2.609,81	6150809J	2.931,46
200	10	200-225	6150309J	3.446,74	6150909J	4.001,89
250	6	250-280	6151609J	4.412,37	6152409J	5.517,35
300	6	315	6151709J	4.904,29	6152509J	6.285,91

Para actuadores SE - NO, pregunte el código

For SR - NO actuator, ask for the code

Todas las configuraciones de válvula de mariposa disponibles tipo LUG.

All the butterfly valve configurations are available in LUG type.



VÁLVULA MARIPOSA PP-H SERIE EXTREME - ACTUADOR NEUMÁTICO SIMPLE EFECTO (NC) -
PP-H BUTTERFLY VALVE EXTREME SERIES - PNEUMATIC ACTUATOR SPRING RETURN (NC)



F04



VÁLVULA DE MARIPOSA PP-H
Cuerpo en PP-GR
Disco en PP-H

PP-H BUTTERFLY VALVE
Body in PP-GR
Disc in PP-H

DN	PN	D / G	EPDM	EUR	FPM	EUR
40	10	50	6673805R	788,52	6673905R	897,30
65	10	63-75	6154205R	949,23	6196205R	1.085,21
80	10	90	6154305R	1.131,24	6196305R	1.279,41
100	10	110	6154405R	1.281,68	6196405R	1.485,17
125	10	125-140	6154505R	1.864,32	6196505R	2.144,70
150	10	160	6154605R	1.951,51	6196605R	2.273,16
200	10	200-225	6154905R	2.542,05	6196705R	3.097,20
250	6	250-280	6197405R	3.531,82	6198205R	4.636,81
300	6	315	6197505R	5.275,06	6198305R	6.656,68

VÁLVULA MARIPOSA PP-H SERIE EXTREME - ACTUADOR NEUMÁTICO DOBLE EFECTO -
PP-H BUTTERFLY VALVE EXTREME SERIES - PNEUMATIC ACTUATOR DOUBLE ACTING



F04



VÁLVULA DE MARIPOSA PP-H
Cuerpo en PP-GR
Disco en PP-H

PP-H BUTTERFLY VALVE
Body in PP-GR
Disc in PP-H

DN	PN	D / G	EPDM	EUR	FPM	EUR
40	10	50	6673807R	612,92	6673907R	721,70
65	10	63-75	6154207R	677,07	6196207R	813,04
80	10	90	6154307R	767,31	6196307R	915,48
100	10	110	6154407R	831,13	6196407R	1.034,62
125	10	125-140	6154507R	1.093,31	6196507R	1.373,70
150	10	160	6154607R	1.265,02	6196607R	1.586,67
200	10	200-225	6154907R	1.639,54	6196707R	2.194,69
250	6	250-280	6197407R	2.506,43	6198207R	3.611,41
300	6	315	6197507R	3.120,98	6198307R	4.502,59

VÁLVULA MARIPOSA PP-H SERIE EXTREME - ACTUADOR ELÉCTRICO (24-240V AC/DC) -
PP-H BUTTERFLY VALVE EXTREME SERIES - ELECTRIC ACTUATOR (24-240V AC/DC)



F04



VÁLVULA DE MARIPOSA PP-H
Cuerpo en PP-GR
Disco en PP-H

PP-H BUTTERFLY VALVE
Body in PP-GR
Disc in PP-H

DN	PN	D / G	EPDM	EUR	FPM	EUR
40	10	50	6673809J	1.019,39	6673909J	1.128,17
65	10	63-75	6154209J	1.404,42	6196209J	1.540,40
80	10	90	6154309J	1.468,46	6196309J	1.616,63
100	10	110	6154409J	1.834,95	6196409J	2.038,44
125	10	125-140	6154509J	2.487,86	6196509J	2.768,25
150	10	160	6154609J	2.526,03	6196609J	2.847,68
200	10	200-225	6154909J	3.296,39	6196709J	3.851,54
250	6	250-280	6197409J	4.308,75	6198209J	5.413,73
300	6	315	6197509J	4.741,75	6198309J	6.123,37



Para actuadores SE - NO, pregunte el código

For SR - NO actuator, ask for the code

Todas las configuraciones de válvula de mariposa disponibles tipo LUG.

All the butterfly valve configurations are available in LUG type.

PVDF

VÁLVULA MARIPOSA PVDF SERIE EXTREME - ACTUADOR NEUMÁTICO SIMPLE EFECTO (NC) -
PVDF BUTTERFLY VALVE EXTREME SERIES - PNEUMATIC ACTUATOR SPRING RETURN (NC)



F04



VÁLVULA DE MARIPOSA PVDF
Cuerpo en PP-GR
Disco en PVDF

PVDF BUTTERFLY VALVE
Body in PP-GR
Disc in PVDF

DN	PN	D / G	EPDM	EUR	FPM	EUR
40	10	50	6674405R	826,92	6674505R	935,70
65	10	63-75	6463405R	997,21	6204705R	1.133,19
80	10	90	6463505R	1.186,26	6204805R	1.334,42
100	10	110	6463605R	1.364,83	6204905R	1.568,32
125	10	125-140	6463705R	2.005,45	6205005R	2.285,84
150	10	160	6463805R	2.150,31	6205105R	2.471,96
200	10	200-225	6463905R	2.958,72	6205205R	3.513,87
250	6	250-280	6464605R	4.254,52	6205905R	5.359,50
300	6	315	6464705R	6.478,50	6206005R	7.860,12

VÁLVULA MARIPOSA PVDF SERIE EXTREME - ACTUADOR NEUMÁTICO DOBLE EFECTO -
PVDF BUTTERFLY VALVE EXTREME SERIES - PNEUMATIC ACTUATOR DOUBLE ACTING



F04



VÁLVULA DE MARIPOSA PVDF
Cuerpo en PP-GR
Disco en PVDF

PVDF BUTTERFLY VALVE
Body in PP-GR
Disc in PVDF

DN	PN	D / G	EPDM	EUR	FPM	EUR
40	10	50	6674407R	651,32	6674507R	760,10
65	10	63-75	6463407R	725,05	6204707R	861,03
80	10	90	6463507R	822,33	6204807R	970,49
100	10	110	6463607R	914,28	6204907R	1.117,77
125	10	125-140	6463707R	1.234,44	6205007R	1.514,83
150	10	160	6463807R	1.463,82	6205107R	1.785,47
200	10	200-225	6463907R	2.056,22	6205207R	2.611,36
250	6	250-280	6464607R	3.229,12	6205907R	4.334,10
300	6	315	6464707R	4.324,42	6206007R	5.706,04

VÁLVULA MARIPOSA PVDF SERIE EXTREME - ACTUADOR ELÉCTRICO (24-240V AC/DC) -
PVDF BUTTERFLY VALVE EXTREME SERIES - ELECTRIC ACTUATOR (24-240V AC/DC)



F04



VÁLVULA DE MARIPOSA PVDF
Cuerpo en PP-GR
Disco en PVDF

PVDF BUTTERFLY VALVE
Body in PP-GR
Disc in PVDF

DN	PN	D / G	EPDM	EUR	FPM	EUR
40	10	50	6674409J	1.057,79	6674509J	1.166,56
65	10	63-75	6463409J	1.452,41	6204709J	1.588,38
80	10	90	6463509J	1.523,48	6204809J	1.671,64
100	10	110	6463609J	1.918,10	6204909J	2.121,59
125	10	125-140	6463709J	2.628,99	6205009J	2.909,38
150	10	160	6463809J	2.724,84	6205109J	3.046,49
200	10	200-225	6463909J	3.713,06	6205209J	4.268,21
250	6	250-280	6464609J	5.031,44	6205909J	6.136,42
300	6	315	6464709J	5.945,20	6206009J	7.326,81

Para actuadores SE - NO, pregunte el código

For SR - NO actuator, ask for the code

Todas las configuraciones de válvula de mariposa disponibles tipo LUG.

All the butterfly valve configurations are available in LUG type.



VÁLVULA MARIPOSA ABS SERIE EXTREME - ACTUADOR NEUMÁTICO SIMPLE EFECTO (NC) -
ABS BUTTERFLY VALVE EXTREME SERIES - PNEUMATIC ACTUATOR SPRING RETURN (NC)



F04



VÁLVULA DE MARIPOSA ABS
Cuerpo en PP-GR
Disco en ABS

ABS BUTTERFLY VALVE
Body in PP-GR
Disc in ABS

DN	PN	D / G	EPDM	EUR	FPM	EUR
40	10	50	6675005R	816,29	6675105R	925,06
65	10	63-75	6206905R	983,93	6207505R	1.119,90
80	10	90	6207005R	1.167,97	6207605R	1.316,14
100	10	110	6207105R	1.327,79	6207705R	1.531,28
125	10	125-140	6207205R	1.926,37	6207805R	2.206,75
150	10	160	6207305R	2.035,28	6207905R	2.356,93
200	10	200-225	6207405R	2.692,40	6208005R	3.247,55
250	6	250-280	6208705R	3.635,45	6209505R	4.740,43
300	6	315	6208805R	5.437,60	6209605R	6.819,22

VÁLVULA MARIPOSA ABS SERIE EXTREME - ACTUADOR NEUMÁTICO DOBLE EFECTO -
ABS BUTTERFLY VALVE EXTREME SERIES - PNEUMATIC ACTUATOR DOUBLE ACTING



F04



VÁLVULA DE MARIPOSA ABS
Cuerpo en PP-GR
Disco en ABS

ABS BUTTERFLY VALVE
Body in PP-GR
Disc in ABS

DN	PN	D / G	EPDM	EUR	FPM	EUR
40	10	50	6675007R	640,69	6675107R	749,46
65	10	63-75	6206907R	711,77	6207507R	847,74
80	10	90	6207007R	804,04	6207607R	952,21
100	10	110	6207107R	877,24	6207707R	1.080,73
125	10	125-140	6207207R	1.155,36	6207807R	1.435,74
150	10	160	6207307R	1.348,79	6207907R	1.670,44
200	10	200-225	6207407R	1.789,89	6208007R	2.345,04
250	6	250-280	6208707R	2.610,05	6209507R	3.715,03
300	6	315	6208807R	3.283,52	6209607R	4.665,14

VÁLVULA MARIPOSA ABS SERIE EXTREME - ACTUADOR ELÉCTRICO (24-240V AC/DC) -
ABS BUTTERFLY VALVE EXTREME SERIES - ELECTRIC ACTUATOR (24-240V AC/DC)



F04



VÁLVULA DE MARIPOSA ABS
Cuerpo en PP-GR
Disco en ABS

ABS BUTTERFLY VALVE
Body in PP-GR
Disc in ABS

DN	PN	D / G	EPDM	EUR	FPM	EUR
40	10	50	6675009J	1.047,15	6675109J	1.155,93
65	10	63-75	6206909J	1.439,12	6207509J	1.575,10
80	10	90	6207009J	1.505,20	6207609J	1.653,36
100	10	110	6207109J	1.881,06	6207709J	2.084,55
125	10	125-140	6207209J	2.549,91	6207809J	2.830,29
150	10	160	6207309J	2.609,81	6207909J	2.931,46
200	10	200-225	6207409J	3.446,74	6208009J	4.001,89
250	6	250-280	6208709J	4.412,37	6209509J	5.517,35
300	6	315	6208809J	4.904,29	6209609J	6.285,91

BAJO PEDIDO - Sólo para cantidades mínimas, pregunte al departamento de compras

ON REQUEST - Only for minimum quantities, ask to the sales department

Para actuadores SE - NO, pregunte el código

For SR - NO actuator, ask for the code

Todas las configuraciones de válvula de mariposa disponibles en tipo LUG.

All the butterfly valve configurations are available in LUG type.



ACCESORIOS VÁLVULAS ACTUADAS -
ACCESSORIES ACTUATED VALVES

F04



ELECTROVÁLVULA
para actuadores neumáticos
Configuración 3/2 o 5/2

SOLENOID VALVE
for pneumatic actuators
Configuration 3/2 or 5/2

Marca: SMC
Montaje directo al actuador
(NAMUR)

Brand: SMC
Direct assembly to the actuator
(NAMUR)

Voltage	CODE	€
5/2 - 24 VAC	70732	151,60
5/2 - 24 VDC	70733	151,60
5/2 - 220 VAC	70375	151,60
5/2 - 240 VAC	69165	151,60



REGULADORES DE ESCAPE
para actuadores neumáticos

RELIEF REGULATORS
for pneumatic actuators

Montaje directo al actuador

Direct assembly to the actuator

	CODE	€
1 UNIT - 1 UNIDAD (solenoid 3/2)	70735	16,50
2 UNITS - 2 UNIDADES (solenoid 5/2)	30745	27,36

F04



CAJA FINAL DE CARRERA
para actuadores neumáticos

LIMIT SWITCH BOX
for pneumatic actuators

Marca: Eurotec
Conexión plug & play
Salida electrónica
Indicador visual de posición

Brand: Eurotec
Plug & play connection
Electronic output
Visual position indicator

Actuador Doble Efecto - Todas las medidas
Actuador Simple Efecto ≤DN150
Actuador Simple Efecto ≥DN200 - no disponible

Double Acting actuator - All sizes
Spring Return actuator ≤DN150
Spring Return actuator ≥DN200 - not available

Actuator	Sizes	CODE	€
Double Acting	DN10 - DN300	+LE	134,35
Spring Return	DN10 - DN150	+LE	134,35

* Extensión y acoplamiento necesarios para instalar en algunos modelos Rotork (pregunte a su distribuidor)

* Extension and coupling needed for some Rotork models (ask to your supplier)

F04



CAJA FINAL DE CARRERA
para actuadores neumáticos

LIMIT SWITCH BOX
for pneumatic actuators

Marca: Festo
Conexión plug & play
Salida electrónica
Indicador visual de posición

Brand: Festo
Plug & play connection
Electronic output
Visual position indicator

Actuator	Sizes	CODE	€
Double Acting	DN10 - DN300	70736	165,25
Spring Return	DN10 - DN150	70736	165,25
Spring Return	DN200 - DN300	70737	175,96



ACCESORIOS VÁLVULAS ACTUADAS -
ACCESSORIES ACTUATED VALVES

F04



POSICIONADOR ELECTRO-
NEUMÁTICO
para actuadores neumáticos

Marca: Festo
Regulación de la posición de actuadores neumáticos de simple y doble efecto en instalaciones de control de procesos. Permite una regulación de posición sencilla y eficiente.

Vendido solo como configuración de válvula (no como kit).

ELECTRO-PNEUMATIC POSITIONER
for pneumatic actuators

Brand: Festo
Regulation of the position for pneumatic actuators Spring return and Double acting in installations of process control. It allows a position regulation simple and efficient.

Sold only complete valve configuration (not as a kit).

Actuator	Sizes	CODE	€
Double Acting	DN10 - DN300	+PF	2.120,35
Spring Return	DN10 - DN150	+PF	1.792,85
Spring Return	DN200 - DN300	+PF	TBD

* Para pedidos, añadir sufijo al código de la válvula manual, p.e. 6672505RPF

* For orders, add suffix to the pneumatic actuated valve code, i.e. 6672505RPF



ACCESORIOS VÁLVULAS ACTUADAS -
ACCESSORIES ACTUATED VALVES



BLOQUE DE SEGURIDAD (BSR)
para actuadores eléctricos

SAFETY BLOCK (BSR)
for electric actuators

Marca: JJ

El Bloque de Seguridad es un automatismo que, acoplado a los actuadores eléctricos de la serie J3, permite situar la válvula en una posición preferente normalmente cerrada o normalmente abierta (N.C. o N.A.) en caso de que se produzca un corte en el suministro de corriente.

Brand: JJ

The Safety Block is an automatism which, when connected to the J3 series electrical actuators, allows the valve to be positioned in a preferential position that is normally closed or normally open (N.C. or N.O.) in the event of a cut in the power supply.



SISTEMA POSICIONADOR DIGITAL
(DPS)
para actuadores eléctricos

DIGITAL POSITIONING SYSTEM
(DPS)
for electric actuators

Marca: JJ

Accesorio para los actuadores eléctricos J+J que convierte a los mismos en posicionadores de válvulas servocontrolados.

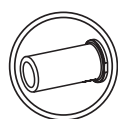
Brand: JJ

Accessory for J+J electric actuators that converts them into servocontrolled valve positioners.



VÁLVULA ANTI-RETORNO PVC-U SERIE BOLA - PVC-U CHECK VALVES BALL SERIES

F04



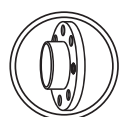
VÁLVULA ANTI-RETORNO PVC-U
PE100 / SDR11

PVC-U CHECK VALVE
PE100 / SDR11



DN	PN	D	EPDM	€	FPM	€
15	16	20	69509	19,95	69518	29,64
20	16	25	69510	24,02	69519	32,08
25	16	32	69511	34,05	69520	48,04
32	16	40	69512	37,50	69521	55,29
40	16	50	69513	50,00	69522	78,99
50	16	63	69514	65,17	69523	98,84
65	10	75	69515	135,11	69524	172,51
80	10	90	69516	192,08	69525	235,41
80	10	110	69517	216,10	69526	259,80

F04



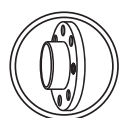
VÁLVULA ANTI-RETORNO PVC-U
bridas ISO en PVC-U
brida loca (RF)

PVC-U CHECK VALVE
PVC-U ISO flanges
loose flange (RF)



DN	PN	D	EPDM	€	FPM	€
15	16	20	69527	28,93	69536	38,63
20	16	25	69528	33,02	69537	41,72
25	16	32	69529	42,27	69538	56,25
32	16	40	69530	47,40	69539	65,19
40	16	50	69531	64,98	69540	93,97
50	16	63	69532	86,54	69541	120,21
65	10	75	69533	164,41	69542	201,81
80	10	90	69534	219,17	69543	262,49
80	10	110	69535	233,29	69544	276,98

F04



VÁLVULA ANTI-RETORNO PVC-U
bridas ANSI en PVC-U
brida fija (FF)

PVC-U CHECK VALVE
PVC-U ANSI flanges
fixed flange (FF)

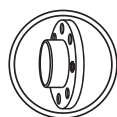


DN	PN	D	EPDM	€	FPM	€
15	16	½"	69527AB	42,00	69536AB	48,32
20	16	¾"	69528AB	47,28	69537AB	50,41
25	16	1"	69529AB	58,38	69538AB	70,23
32	16	1¼"	69530AB	63,31	69539AB	82,97
40	16	1½"	69531AB	88,88	69540AB	122,95
50	16	2"	69532AB	113,32	69541AB	153,88
65	10	2½"	69533AB	129,83	69542AB	239,21
80	10	3"	69534AB	179,84	69543AB	305,82
80	10	4"	69535AB	192,72	69544AB	320,68



VÁLVULA ANTI-RETORNO PVC-C SERIE BOLA - CPVC CHECK VALVES BALL SERIES

F04



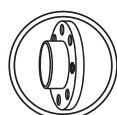
VÁLVULA ANTI-RETORNO CPVC
bridas ISO en CPVC
brida loca (RF)

CPVC CHECK VALVE
CPVC ISO flanges
loose flange (RF)



DN	PN	D	EPDM	€	FPM	€
15	16	20	69545	58,26	69554	73,80
20	16	25	69546	78,73	69555	94,32
25	16	32	69547	90,71	69556	108,68
32	16	40	69548	115,41	69557	138,84
40	16	50	69549	137,42	69558	171,95
50	16	63	69550	201,72	69559	243,66
65	10	75	69551	470,73	69560	514,45
80	10	90	69552	704,05	69561	750,62
80	10	110	69553	911,87	69562	1.034,41

F04



VÁLVULA ANTI-RETORNO CPVC
bridas ANSI en CPVC
brida fija (FF)

CPVC CHECK VALVE
CPVC ANSI flanges
fixed flange (FF)



DN	PN	D	EPDM	€	FPM	€
15	16	½"	69545AB	71,31	69554AB	86,85
20	16	¾"	69546AB	93,78	69555AB	109,37
25	16	1"	69547AB	107,46	69556AB	125,43
32	16	1¼"	69548AB	130,84	69557AB	167,04
40	16	1½"	69549AB	156,53	69558AB	191,06
50	16	2"	69550AB	238,65	69559AB	280,58
65	10	2½"	69551AB	555,59	69560AB	599,31
80	10	3"	69552AB	728,97	69561AB	775,53
80	10	4"	69553AB	1.093,60	69562AB	1.139,92



ACCESORIOS EVACUACIÓN

DRAINAGE FITTINGS

Accesorios

Válvulas

PP

Industria

Evacuación

Recambios

Accesorios

215 | Accesorios encolar PVC gris
Grey solvent socket fittings



220 | Accesorios junta elástica color teja
Rubber ring joint fittings orange



221 | Línea de suelo
Floor line



Válvulas

PP

Industria

Evacuación

Recambios

ACCESORIOS ENCOLAR PVC GRIS - GREY SOLVENT SOCKET FITTINGS

F01



CODO H-H 87° 30'
PVC gris encolar

ELBOW F-F 87° 30'
Solvent cement grey PVC

SIZE	REF.	PACK	kg	Q(B)	Q(P)	CODE	EUR
32	65 11 032	385x285x178	4,44	120	14.400	02792	0,49
40	65 11 040	385x285x357	8,90	150	9.000	02793	0,48
50	65 11 050	385x285x357	6,30	90	5.400	02794	0,90

F01



CODO M-H 87° 30'
PVC gris encolar

ELBOW M-F 87° 30'
Solvent cement grey PVC

SIZE	REF.	PACK	kg	Q(B)	Q(P)	CODE	EUR
32	65 11 032 MH	385x285x178	4,30	120	14.400	28259	0,57
40	65 11 040 MH	385x285x357	8,70	150	9.000	28260	0,67
50	65 11 050 MH	385x285x357	6,20	90	5.400	28261	0,66
75	65 11 075	585x385x357	8,80	60	1.800	02819	1,78
90	65 11 090	585x385x357	10,12	48	1.440	02820	2,38
110	65 11 110	592x495x431	13,77	48	960	02821	2,63
125	65 11 125	592x495x547	15,54	42	672	02822	4,05
160	65 11 160	592x495x547	13,00	20	320	02823	8,30
200	65 11 200	592x495x547	14,18	10	160	02824	16,33
250	65 11 250	592x495x547	12,20	4	64	02825	82,03
315	65 11 315	600X400X510	13,00	2	32	02826	162,19
400	65 11 400	1300x1100x1400		12		02827	492,03

F01



CODO H-H 45°
PVC gris encolar

ELBOW F-F 45°
Solvent cement grey PVC

SIZE	REF.	PACK	kg	Q(B)	Q(P)	CODE	EUR
32	65 12 032	385x285x178	4,20	130	15.600	02795	0,60
40	65 12 040	385x285x357	7,30	200	12.000	02796	0,53
50	65 12 050	385x285x357	6,40	90	5.400	02797	0,90

F01



CODO M-H 45°
PVC gris encolar

ELBOW M-F 45°
Solvent cement grey PVC

SIZE	REF.	PACK	kg	Q(B)	Q(P)	CODE	EUR
32	65 12 032 MH	385x285x178	4,10	150	18.000	28256	0,73
40	65 12 040 MH	385x285x357		200	12.000	28257	0,64
50	65 12 050 MH	385x285x357	6,39	90	5.400	28258	1,10
75	65 12 075	385x285x357	5,33	48	2.880	02828	1,62
90	65 12 090	585x385x357	9,00	60	1.800	02829	2,24
110	65 12 110	592x495x431	13,20	60	1.200	02830	2,57
125	65 12 125	592x495x547	13,15	48	768	02831	3,70
160	65 12 160	592x495x547	13,30	27	432	02832	6,14
200	65 12 200	592x495x547	10,18	10	160	02833	14,10
250	65 12 250	600X400X680	9,40	4	64	02834	52,13
315	65 12 315	600X400X680	9,84	2	32	02835	139,44
400	65 12 400	1300x1100x1400		18		02836	196,50

F01



CODO H-H 67° 30'
PVC gris encolar

ELBOW F-F 67° 30'
Solvent cement grey PVC

SIZE	REF.	PACK	kg	Q(B)	Q(P)	CODE	EUR
32	65 13 032	385x285x178		120	14.400	11657	0,79
40	65 13 040	385x285x357		160	9.600	11658	0,67
50	65 13 050	385x285x357		70	4.200	11659	1,34

* Hasta fin de existencias

ACCESORIOS ENCOLAR PVC GRIS - GREY SOLVENT SOCKET FITTINGS

F01

Accesorios



CODO M-H 67° 30'
PVC gris encolar

ELBOW M-F 67° 30'
Solvent cement grey PVC

SIZE	REF.	PACK	kg	Q(B)	Q(P)	CODE	EUR
32	65 13 032 MH	385x285x178	120	14.400		28431	1,54
40	65 13 040 MH	385x285x178	80	9.600		28432	2,10
50	65 13 050 MH	385x285x357	70	4.200		28433	1,86
75	65 13 075	385x285x357	36	2.160		04688	2,56
90	65 13 090	585x385x357	48	1.440		04689	3,47
110	65 13 110	592x495x547	48	768		04690	3,24
125	65 13 125	592x495x547	36	576		04691	4,64
160	65 13 160	592x495x547	20	320		04692	9,17
200	65 13 200			10		28384	24,01

F01

Válvulas



DERIVACIÓN SIMPLE H-H 87° 30'
PVC gris encolar

BRANCH F-F 87° 30'
Solvent cement grey PVC

SIZE	REF.	PACK	kg	Q(B)	Q(P)	CODE	EUR
32	65 14 032	385x285x178	4,13	75	9.000	02798	0,92
40	65 14 040	385x285x357	6,40	80	4.800	02799	1,03
50	65 14 050	385x285x357	5,50	50	3.000	02800	1,33

F01

PP



DERIVACIÓN SIMPLE M-H 87° 30'
PVC gris encolar

BRANCH M-F 87° 30'
Solvent cement grey PVC

SIZE	REF.	PACK	kg	Q(B)	Q(P)	CODE	EUR
75	65 14 075	585x385x357	9,60	48	1.440	02837	3,24
90	65 14 090	585x385x357	8,32	32	960	02838	4,58
110	65 14 110	592x495x547	15,00	30	480	02839	5,12
125	65 14 125	592x495x547	13,68	22	352	02840	6,87
160	65 14 160	592x495x547	11,73	12	192	02841	10,88
200	65 14 200	592x495x547	8,75	5	80	02842	29,17
250	65 14 250	592x495x431	8,86	2	40	02843	119,44
315	65 14 315	592x495x431	8,68	1	20	02844	281,13

Industria

F01

Evacuación



DERIVACIÓN SIMPLE H-H 45°
PVC gris encolar

BRANCH F-F 45°
Solvent cement grey PVC

SIZE	REF.	PACK	kg	Q(B)	Q(P)	CODE	EUR
32	65 15 032	385x285x178	4,20	60	7.200	02801	0,89
40	65 15 040	385x285x357	7,60	80	4.800	02802	1,20
50	65 15 050	385x285x357	5,52	40	2.400	02803	1,58

F01

Recambios



DERIVACIÓN SIMPLE M-H 45°
PVC gris encolar

BRANCH M-F 45°
Solvent cement grey PVC

SIZE	REF.	PACK	kg	Q(B)	Q(P)	CODE	EUR
75	65 15 075	585x385x357	9,72	36	1.080	02846	3,77
90	65 15 090	592x495x431	13,32	36	720	02847	4,87
110	65 15 110	592x495x547	14,38	26	416	02848	6,23
125	65 15 125	592x495x547	15,54	20	320	02849	7,91
160	65 15 160	592x495x547	12,00	8	128	02850	15,72
200	65 15 200	592x495x547	8,00	4	64	02851	30,19
250	65 15 250	592x495x547	12,00	2	32	02852	134,04
315	65 15 315	592x495x547	12,20	1	16	02853	306,31

F01



DERIVACIÓN SIMPLE H-H 67° 30'
PVC gris encolar

BRANCH F-F 67° 30'
Solvent cement grey PVC

SIZE	REF.	PACK	kg	Q(B)	Q(P)	CODE	EUR
32	65 16 032	385x285x178		75	9.000	11759	1,80
40	65 16 040	385x285x357		80	4.800	11760	1,84
50	65 16 050	385x285x357		50	3.000	11761	2,20

* Hasta fin de existencias

ACCESORIOS ENCOLAR PVC GRIS - GREY SOLVENT SOCKET FITTINGS

F01



DERIVACIÓN SIMPLE M-H 67° 30'
PVC gris encolar

BRANCH M-F 67° 30'
Solvent cement grey PVC

SIZE	REF.	PACK	kg	Q(B)	Q(P)	CODE	EUR
75	65 16 075	585x385x357		36	1.080	04693	4,97
90	65 16 090	585x385x357		24	720	04694	6,40
110	65 16 110	592x495x431		22	440	04695	8,01
125	65 16 125	592x495x547		18	288	04696	8,62
160	65 16 160	592x495x547		8	128	04697	21,54

F01



DERIVACIÓN M-H 87° 30'
DOBLE PLANA - PVC gris encolar

DOUBLE BRANCH M-F 87° 30'
Solvent cement grey PVC

SIZE	REF.	PACK	kg	Q(B)	Q(P)	CODE	EUR
110	65 17 110	592x495x547		16	256	11668	18,74
125	65 17 125	592x495x547		10	160	11669	28,68

F01



DERIVACIÓN M-H 45°
DOBLE PLANA - PVC gris encolar

DOUBLE BRANCH M-F 45°
Solvent cement grey PVC

SIZE	REF.	PACK	kg	Q(B)	Q(P)	CODE	EUR
110	65 18 110	592x495x547		16	256	11672	18,74
125	65 18 125	592x495x547		10	160	11673	28,68

F01



INJERTO A TUBO
PVC gris encolar

SOLVENT WELDED SADDLE
Solvent cement grey PVC

SIZE	REF.	PACK	kg	Q(B)	Q(P)	CODE	EUR
110 / 125 x 50	65 25 110	385x285x357	5,10	50	3.000	11696	2,21
110 / 125 x 40	65 25 111	385x285x357	5,25	50	3.000	11697	2,21
110 / 125 x 32	65 25 112	385x285x357	5,40	50	3.000	11698	2,21

F01



MANGUITO UNIÓN H-H
PVC gris encolar

COUPLING F-F
Solvent cement grey PVC

SIZE	REF.	PACK	kg	Q(B)	Q(P)	CODE	EUR
32	65 07 032	385x285x178	5,00	250	30.000	02804	0,57
40	65 07 040	385x285x178	4,62	140	16.800	02805	0,78
50	65 07 050	385x285x357	5,70	15	900	02806	0,84
75	65 07 075	385x285x357	6,54	60	3.600	02905	1,93
90	65 07 090	585x385x357	9,24	66	1.980	02906	2,17
110	65 07 110	592x495x431	12,84	60	1.200	02907	2,88
125	65 07 125	592x495x431	12,48	48	960	02908	3,50
160	65 07 160	592x495x547	11,18	27	432	02909	6,35
200	65 07 200	592x495x431	8,50	12	240	02910	13,92
250	65 07 250		7,80	4	56	02911	60,30
315	65 07 315		02,00	30	30	02912	109,50

F01



ANILLO REDUCCIÓN
PVC gris encolar

REDUCER
Solvent cement grey PVC

SIZE	REF.	PACK	kg	Q(B)	Q(P)	CODE	EUR
40 / 32	65 21 032	385x285x178		350	42.000	02816	0,44
50 / 40	65 21 040	385x285x178		175	21.000	02817	0,57

* Hasta fin de existencias

ACCESORIOS ENCOLAR PVC GRIS - GREY SOLVENT SOCKET FITTINGS

F01

Accesorios



TAPÓN DE REGISTRO ROSCADO
PVC gris encolar

ACCESS PLUG
Solvent cement grey PVC

SIZE	REF.	PACK	kg	Q(B)	Q(P)	CODE	EUR
32	65 30 032	385x285x178	5,40	250	36.000	15890	1,49
40	65 30 040	385x285x178	7,80	150	36.000	15891	1,21
50	65 30 050	385x285x178	6,30	180	21.600	15892	2,07
75	65 30 075	385x285x178	5,40	54	6.480	15894	4,07
90	65 30 090	385x285x178	5,12	42	5.040	15895	6,71
110	65 30 110	385x285x178	4,56	70	3.600	15896	5,71
125	65 30 125	385x285x357	6,13	50	2.100	15897	11,06
160	65 30 160	1300x1100x1400		30	420	15899	14,18
200	65 30 200	1300x1100x1400		40	300	15900	21,00
250	65 30 250		12,89	10	100	15901	66,94
315	65 30 315		11,86	6	60	15902	120,37

F01

Válvulas



AMPLIACIÓN EXCÉNTRICA H-M
PVC gris encolar

INVERT REDUCER F-M
Solvent cement grey PVC

SIZE	REF.	PACK	kg	Q(B)	Q(P)	CODE	EUR
32 x 40	65 20 032	385x285x178	4,80	160	19.200	02813	0,74
40 x 50	65 20 040	385x285x357	5,00	150	9.000	02814	0,84
50 x 75	65 31 050	385x285x178	4,10	50	6.000	02891	2,00
75 x 90	65 31 075	385x285x357	8,25	66	3.960	02892	2,66
75 x 110	65 31 076	585x385x357	11,25	75	2.250	02893	2,47
90 x 110	65 31 090	585x385x357	12,38	75	2.250	02894	2,49
90 x 125	65 31 091	585x385x357	12,60	64	1.920	02895	3,67
110 x 125	65 31 110	585x385x357	11,00	56	1.680	02897	2,47
110 x 160	65 31 111	592x495x431	11,10	40	800	02898	3,80
125 x 160	65 31 125	592x495x431	12,60	45	900	02899	3,82
125 x 200	65 31 126	592x495x547		30	480	02900	15,66
160 x 200	65 31 160	592x495x547	14,25	30	480	02901	15,40
160 x 250	65 31 161		8,50	6	48	15904	42,57
200 x 250	65 31 200	592x495x547	15,20	16	256	02902	29,86
200 x 315	65 31 201		11,30	32	32	15906	81,92
250 x 315	65 31 250		15,00	50	50	02903	99,10

PP

Industria

F01

Evacuación



TAPÓN CIEGO
PVC gris encolar

SOCKET PLUG
Solvent cement grey PVC

SIZE	REF.	PACK	kg	Q(B)	Q(P)	CODE	EUR
32	65 08 032	385x285x178	4,80	300	36.000	35544	0,75
40	65 08 040	385x285x178	4,50	300	36.000	02808	0,84
50	65 08 050	385x285x178	6,00	200	24.000	02809	0,96
75	65 08 075	385x285x178	5,04	70	8.400	02924	1,27
90	65 08 090	385x285x178	4,20	56	6.720	02925	1,40
110	65 08 110	385x285x357	6,58	70	4.200	02926	1,31
125	65 08 125	385x285x357	7,50	60	3.600	02927	2,14
160	65 08 160	385x285x357	5,10	20	1.200	02928	5,49
200	65 08 200	385x285x357	4,73	11	660	02929	7,57
250	65 08 250		14,27	13	104	02930	38,54
315	65 08 315		12,09	6	48	02931	74,59
400	65 08 400		78,85	3	50	02932	143,96

Recambios

ACCESORIOS ENCOLAR PVC GRIS - GREY SOLVENT SOCKET FITTINGS

F01

**TAPÓN REDUCCIÓN SIMPLE**

PVC gris encolar

REDUCER PLUG

Solvent cement grey PVC

SIZE	REF.	PACK	kg	Q(B)	Q(P)	CODE	EUR
75 - 50	65 28 575	385x285x178	5,25	70	8.400	02933	1,73
75 - 40	65 28 576	385x285x178	5,20	70	8.400	11706	1,73
75 - 32	65 28 577	385x285x178	5,14	70	8.400	11705	1,73
90 - 50	65 28 493	385x285x178	4,40	56	6.720	11708	1,92
90 - 40	65 28 494	385x285x178	4,38	56	6.720	11709	1,92
90 - 32	65 28 495	385x285x178	4,30	56	6.720	11710	1,92
110 x 90	65 28 518	385x285x357	6,40	70	4.200	35546	3,28
110 x 75	65 28 519	385x285x357	6,80	70	4.200	35547	3,28
110 x 50	65 28 515	385x285x357	7,20	70	4.200	11715	2,21
110 x 40	65 28 516	385x285x357	7,10	35	4.200	11716	3,49
110 x 32	65 28 517	385x285x357	7,00	70	4.200	11717	2,21
125 x 40	65 28 528	385x285x357	7,95	60	3.600	11720	2,84
125 x 50	65 28 527	385x285x357	8,00	60	3.600	11719	2,94
125 x 75	65 28 524	385x285x357	7,50	60	3.600	35551	3,90
125 x 90	65 28 523	385x285x357	7,40	60	3.600	35550	3,90
125 x 110	65 28 522	385x285x357	6,00	42	2.520	35549	3,91
160 x 110	65 28 561	385x285x357	4,00	20	1.200	35552	6,12
160 x 125	65 28 560	385x285x357	4,10	20	1.200	35553	6,23
200 x 125	65 28 591	385x285x357	4,40	11	660	35554	14,29
200 x 160	65 28 590	385x285x357	4,00	11	660	35555	14,29

Accesorios

Válvulas

PP

Industria

Evacuación

Recambios

F01

**TAPÓN REDUCCIÓN DOBLE**

PVC gris encolar

DOUBLE REDUCER PLUG

Solvent cement grey PVC

SIZE	REF.	PACK	kg	Q(B)	Q(P)	CODE	EUR
90 x 32 - 32	65 28 491	385x285x178	4,50	56	6.720	11707	1,83
110 x 32 - 32	65 28 514	385x285x357	7,10	70	4.200	11714	2,71
110 x 40 - 32	65 28 513	385x285x357	7,10	70	4.200	11713	2,71
110 x 40 - 40	65 28 512	385x285x357	7,20	70	4.200	11712	2,71
110 x 50 - 40	65 28 510	385x285x357	8,20	70	4.200	02936	2,71
110 x 50 - 32	65 28 511	385x285x357	7,25	70	4.200	11711	2,46
125 x 40 - 32	65 28 526	385x285x357	8,20	60	3.600	11718	3,25
125 x 40 - 40	65 28 520	385x285x357	8,30	60	3.600	35548	3,17
125 x 50 - 40	65 28 525	385x285x357	8,35	60	3.600	02937	3,25

F01

**TAPÓN REDUCCIÓN TRIPLE**

PVC gris encolar

TRIPLE REDUCER PLUG

Solvent cement grey PVC

SIZE	REF.	PACK	kg	Q(B)	Q(P)	CODE	EUR
110x40-40-40	65 28 410	385x285x178	8,00	35	4.200	02935	2,68

* Hasta fin de existencias

ACCESORIOS JUNTA ELÁSTICA COLOR TEJA - RUBBER RING JOINT FITTINGS ORANGE

Accesorios



MANGUITO DILATACIÓN H-H
PVC color teja junta elástica

COUPLING F-F
Rubber-ring joint tile colour PVC

SIZE	REF.	PACK	kg	Q(B)	Q(P)	CODE	EUR
110	64 07 110	600x400x450	10,50	45	312	35511	4,54
125	64 07 125	600x400x480	10,80	36	240	35512	6,79
160	64 07 160	800x600x450	11,00	18	72	35513	12,21
200	64 07 200	600x400x450	8,55	8	72	35514	21,06
250	64 07 250	800x1200x950	82,00	36	36	35515	61,95
315	64 07 315	800x1200x950	64,00	16	20	35516	105,50
400	64 07 400	1300x1100x1400	72,50	10	10	35517	177,65

F01

Válvulas



CODO M-H 87° 30'
PVC color teja junta elástica

ELBOW M-F 87° 30'
Rubber-ring joint tile colour PVC

SIZE	REF.	PACK	kg	Q(B)	Q(P)	CODE	EUR
110	64 11 110	600x400x480	23,58	25	200	35478	4,82
125	64 11 125	600x400x480	16,24	20	160	35479	6,41
160	64 11 160	600x400x480	18,38	20	80	35480	19,55
200	64 11 200	800x600x450	16,18	1	40	35481	25,08
250	64 11 250	800x1200x950	68,12	1	20	35482	70,03
315	64 11 315	800x1200x950	64,24	1	10	35483	135,73
400	64 11 400	800x1200x950		1	6	35484	274,00

F01

PP



CODO M-H 45°
PVC color teja junta elástica

ELBOW M-F 45°
Rubber-ring joint tile colour PVC

SIZE	REF.	PACK	kg	Q(B)	Q(P)	CODE	EUR
110	64 12 110	600x400x480	22,34	35	280	35492	3,85
160	64 12 160	600x400x480	15,36	10	80	35494	14,73
200	64 12 200	600x400x480	14,78	5	40	35495	19,60
250	64 12 250	800x1200x900	59,16	1	23	35496	58,97
315	64 12 315	800x1200x950	63,02	12	14	35497	93,80

F01

Industria



DERIVACIÓN SIMPLE M-H 87° 30'
PVC color teja junta elástica

BRANCH M-F 87° 30'
Rubber-ring joint tile colour PVC

SIZE	REF.	PACK	kg	Q(B)	Q(P)	CODE	EUR
110	64 14 110	800x600x450	17,89	20	144	35499	9,56
125	64 14 125	800x600x450	14,10	22	88	35500	14,39
160	64 14 160	800x600x450	14,90	12	48	35501	22,22
200	64 14 200	800x1200x950	61,91	1	30	35502	35,00
250	64 14 250	800x1200x900	59,75	12	12	35503	92,41
315	64 14 315	800x1200x950		1	8	35504	205,17

F01

Evacuación



DERIVACIÓN SIMPLE M-H 45°
PVC color teja junta elástica

BRANCH M-F 45°
Rubber-ring joint tile colour PVC

SIZE	REF.	PACK	kg	Q(B)	Q(P)	CODE	EUR
110	64 15 110	600x400x480	22,21	15	120	35505	14,07
125	64 15 125	800x600x450	15,66	19	76	35506	12,22
160	64 15 160	800x600x450	12,61	8	32	35507	35,97
200	64 15 200	800x1200x900	59,33	1	22	35508	65,47
250	64 15 250	800x1200x900	53,17	8	8	35509	130,40

F01

Recambios



AMPLIACIÓN EXCÉNTRICA H-M
PVC color teja junta elástica

INVERT REDUCER F-M
Rubber-ring joint tile colour PVC

SIZE	REF.	PACK	kg	Q(B)	Q(P)	CODE	EUR
110 x 125	64 31 110	1300x1100x1400	86,40	36	288	35522	5,10
110 x 160	64 31 111		9,02	27	280	35523	7,35
125 x 160	64 31 125	600x400x480	15,00	27	240	35524	8,42
125 x 200	64 31 126		12,26		120	35525	21,16
160 x 200	64 31 160	600x400x450	15,20	16	128	35527	20,76
200 x 250	64 31 200	1300x1100x1400	10,25	63	63	35530	44,26
250 x 315	64 31 250	800x1200x950	94,50	30	32	35532	79,40
315 x 400	64 31 315	800x1200x950		18	18	35533	149,80

* Hasta fin de existencias

LÍNEA DE SUELO - FLOOR LINE

F01

**ARQUETA SIMPLE GRIS**

Línea suelo

CATCH PIT grey

Floor drainage

SIZE	REF.	PACK	kg	Q(B)	Q(P)	CODE	EUR
20 x 20 x 20	65 90 020				200	15926	9,00
30 x 30 x 30	65 90 030				72	15927	17,40
55 x 55 x 55	65 90 055				16	15930	65,50

F01

**MARCO SIMPLE GRIS**

Línea suelo

FRAME grey

Floor drainage

SIZE	REF.	PACK	kg	Q(B)	Q(P)	CODE	EUR
20 x 20	65 90 120			52	832	15931	5,07
30 x 30	65 90 130			22	440	15932	7,77
40 x 40	65 90 140				180	15933	10,90
55 x 55	65 90 155				100	15935	21,40

F01

**TAPA SIMPLE GRIS**

Línea suelo

WALKWAY COVER grey

Floor drainage

SIZE	REF.	PACK	kg	Q(B)	Q(P)	CODE	EUR
20 x 20	65 90 220				700	15936	5,43
30 x 30	65 90 230				480	15937	11,53
40 x 40	65 90 240				300	15938	23,10
55 x 55	65 90 255				96	15940	57,40

F01

**REJILLA SIMPLE GRIS**

Línea suelo

WALKWAY GRILL grey

Floor drainage

SIZE	REF.	PACK	kg	Q(B)	Q(P)	CODE	EUR
20 x 20	65 90 320				700	15941	5,43

F01

**ARQUETA SIMPLE NEGRA**

Línea suelo

Floor drainage

SIZE	REF.	PACK	kg	Q(B)	Q(P)	CODE	EUR
20 x 20 x 20	65 91 020				200	35558	8,20
30 x 30 x 30	65 91 030				72	35559	15,90

F01

**MARCO SIMPLE NEGRO**

Línea suelo

Floor drainage

SIZE	REF.	PACK	kg	Q(B)	Q(P)	CODE	EUR
20 x 20	65 90 120			52	832	35562	4,67
40 x 40	65 91 140				180	35564	10,33
55 x 55	65 91 155				100	35565	19,93

F01

**TAPA SIMPLE NEGRA**

Línea suelo

Floor drainage

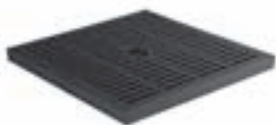
SIZE	REF.	PACK	kg	Q(B)	Q(P)	CODE	EUR
30 x 30	65 91 230				480	35567	10,60
40 x 40	65 91 240				300	35568	21,20
55 x 55	65 91 255				96	35569	52,90

* Hasta fin de existencias

LÍNEA DE SUELO - FLOOR LINE

Accesorios

F01



REJILLA SIMPLE NEGRA

Línea suelo

Floor drainage

SIZE	REF.	PACK	kg	Q(B)	Q(P)	CODE	EUR
20 x 20	65 91 320				700	35570	5,00
30 x 30	65 91 330				480	35571	10,53
40 x 40	65 97 340				300	35572	21,33
55 x 55	65 97 355				96	35573	53,70

Válvulas

F01



CANALETA 0,5 m. en PP gris

Línea suelo

CHANNEL LONG. 0,5 m. in grey PP

Floor drainage

SIZE	REF.	PACK	kg	Q(B)	Q(P)	CODE	EUR
13 x 50	65 97 213					15964	8,01
20 x 50	65 97 220					15965	15,59

PP

F01



REJILLA

Línea suelo

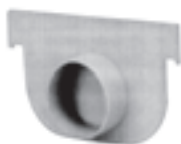
GRID

Floor drainage

SIZE	REF.	PACK	kg	Q(B)	Q(P)	CODE	EUR
13 x 50	65 97 313					15968	10,53
20 x 50	65 97 320					15969	16,39

Industria

F01



TAPA LATERAL CON DESCARGA

Línea suelo

OUTLET SOCKET

Floor drainage

SIZE	REF.	PACK	kg	Q(B)	Q(P)	CODE	EUR
13						15970	3,61
20						15971	4,02

Evacuación

Recambios

RECAMBIOS

SPARE PARTS

Accesorios

Válvulas

PP

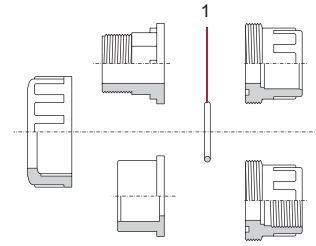
Industria

Evacuación

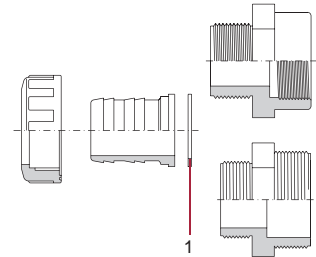
Recambios

ENLACES 3 PIEZAS - UNIONS

JUNTA ENLACES 3 PIEZAS - UNION O-RING					
CODE	DENOMINACION	DESCRIPTION	Fig.	Q	EUR
723 R 0155026	Junta D16 - 3/4"	O-Ring D16 - 3/4"	1	10	0,14
723 R 0202035	Junta D20 - 1/2"	O-Ring D20 - 1/2"	1	10	0,47
723 R 0282035	Junta D25 - 3/4"	O-Ring D25 - 3/4"	1	10	0,49
723 R 0329035	Junta D32 - 1"	O-Ring D32 - 1"	1	10	0,59
723 R 0407053	Junta D40 - 1 1/4"	O-Ring D40 - 1 1/4"	1	10	0,83
723 R 0470053	Junta D50 - 1 1/2"	O-Ring D50 - 1 1/2"	1	10	0,93
723 R 0597053	Junta D63 - 2"	O-Ring D63 - 2"	1	5	1,07
723 R 0756053	Junta D75 - 2 1/2"	O-Ring D75 - 2 1/2"	1	5	2,98
723 R 0914053	Junta D90 - 3"	O-Ring D90 - 3"	1	2	3,32
723 R 1168070	Junta D110 - 4"	O-Ring D110 - 4"	1	2	2,85



JUNTA ENLACES ESPIGA Y TUERCA - SPIGOT AND NUT UNION O-RING					
CODE	DENOMINACION	DESCRIPTION	Fig.	Q	EUR
02401 R 0134	Junta plana D16 - 3/4"	Flat gasket D16 - 3/4"	1	10	0,18
02401 R 0134	Junta plana D18 - 1/2"	Flat gasket D18 - 1/2"	1	10	0,18
02401 R 0134	Junta plana D20 - 1/2"	Flat gasket D20 - 1/2"	1	10	0,18
02402 R 0134	Junta plana D25 - 3/4"	Flat gasket D25 - 3/4"	1	10	0,25
02403 R 0134	Junta plana D32 - 1"	Flat gasket D32 - 1"	1	10	0,40
02404 R 0134	Junta plana D40 - 1 1/4"	Flat gasket D40 - 1 1/4"	1	10	0,48
02405 R 0134	Junta plana D50 - 1 1/2"	Flat gasket D50 - 1 1/2"	1	5	0,69
02405 R 0134	Junta plana D50 - 1 1/2" (D38)	Flat gasket D50 - 1 1/2" (D38)	1	5	0,69
02407 R 0134	Junta plana D63 - 2"	Flat gasket D63 - 2"	1	5	0,82

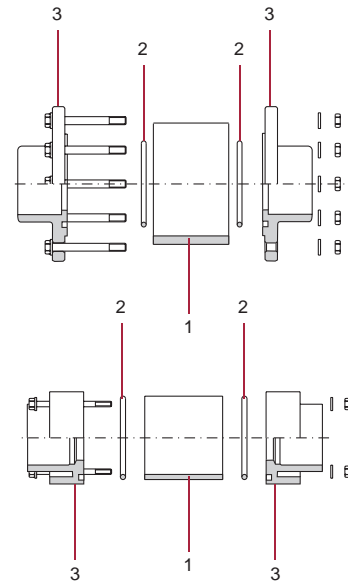


VISORES DE LÍQUIDOS - SIGHT GLASSES

VISOR - SIGHT					
CODE	DENOMINACION	DESCRIPTION	Fig.	Q	EUR
02387 R 0100	Visor D50	Sight D50	1	1	9,81
02388 R 0100	Visor D63	Sight D63	1	1	10,88
02389 R 0100	Visor D75	Sight D75	1	1	13,45
02390 R 0100	Visor D90	Sight D90	1	1	16,62
02391 R 0100	Visor D110	Sight D110	1	1	23,42
02392 R 0100	Visor D125	Sight D125	1	1	28,72
02393 R 0100	Visor D140	Sight D140	1	1	40,71
02394 R 0100	Visor D160	Sight D160	1	1	44,57
02395 R 0100	Visor D200	Sight D200	1	1	62,70
02396 R 0100	Visor D225	Sight D225	1	1	75,90

JUNTA VISOR EPDM - SIGHT O-RING EPDM					
CODE	DENOMINACION	DESCRIPTION	Fig.	Q	EUR
02575 R 0135	Junta visor EPDM D50	Sight O-Ring EPDM D50	2	8	0,87
02576 R 0135	Junta visor EPDM D63	Sight O-Ring EPDM D63	2	8	1,23
723 R 0798053	Junta visor EPDM D75	Sight O-Ring EPDM D75	2	5	0,73
723 R 1000053	Junta visor EPDM D90	Sight O-Ring EPDM D90	2	2	0,86
723 R 1207053	Junta visor EPDM D110	Sight O-Ring EPDM D110	2	2	1,39
723 R 1397053	Junta visor EPDM D125	Sight O-Ring EPDM D125	2	2	1,93
723 R 1550053	Junta visor EPDM D140	Sight O-Ring EPDM D140	2	2	1,93
723 R 1708053	Junta visor EPDM D160	Sight O-Ring EPDM D160	2	2	2,41
723 R 2153053	Junta visor EPDM D200	Sight O-Ring EPDM D200	2	2	4,01
723 R 2380060	Junta visor EPDM D225	Sight O-Ring EPDM D225	2	2	4,74

MANGUITO CONEXIÓN VISOR - SIGHT END CONNECTOR					
CODE	DENOMINACION	DESCRIPTION	Fig.	Q	EUR
02387 R 0105	Manguito conexión D50	End connector D50	3	2	2,53
02388 R 0105	Manguito conexión D63	End connector D63	3	2	3,04
02389 R 0105	Manguito conexión D75	End connector D75	3	2	21,55
02390 R 0105	Manguito conexión D90	End connector D90	3	2	27,54
02391 R 0105	Manguito conexión D110	End connector D110	3	2	36,68
02392 R 0105	Manguito conexión D125	End connector D125	3	2	40,76
02393 R 0105	Manguito conexión D140	End connector D140	3	2	50,10
02394 R 0105	Manguito conexión D160	End connector D160	3	2	76,80
02395 R 0105	Manguito conexión D200	End connector D200	3	2	82,70
02396 R 0105	Manguito conexión D225	End connector D225	3	2	152,10
02397 R 0105	Manguito conexión 1 1/2"	End connector 1 1/2"	3	2	4,88
02398 R 0105	Manguito conexión 2"	End connector 2"	3	2	5,59



ACCESORIOS COLECTORES - MANIFOLD FITTINGS

JUNTA COLECTOR - MANIFOLD O-RING					
CODE	DENOMINACION	DESCRIPTION	Fig.	Q	EUR
723 R 0234035	Junta 1" EPDM	O-Ring 1" EPDM	1	10	0,22
723 R 0258035	Junta 1" EPDM	O-Ring 1" EPDM	1	10	0,25
723 R 0329035	Junta 1" EPDM	O-Ring 1" EPDM	1	10	0,59
41873 R 0118	Junta plana 1" NBR	Flat gasket 1" NBR	1	10	0,24

Correspondencias de juntas para accesorios colectores (Q)
 Equivalence of o-rings for manifold fittings (Q)

CODE	Elbow f/f	Elbow f/m	Tee f/f/m	Cross f/f/f/m	Socket f/f	Socket f/m	Nipple	Reducing nipple	2-out. manifold	3-out. manifold	4-out. manifold	Cap
723 R 0234035												1
723 R 0258035								1				
723 R 0329035							2	1				
41873 R 0118	2	1	2	3	2	1			3	4	5	

VÁLVULAS DE BOLA EN PVC-U SERIE [STD] - PVC-U BALL VALVES [STD] SERIES

D16 - 3/8" / D20 - 1/2"					
CODE	DENOMINACIÓN	DESCRIPTION	Fig.	Q	EUR
36501 R 0124	Conjunto maneta standard	Standard handle assembly	4	5	1,55
36501 R 0104	Tuerca	Union nut	3	10	1,54
36500 R 0105	Manguito enlace D16	16 mm connection	5	10	0,82
36501 R 0105	Manguito enlace D20	20 mm connection	5	10	0,82
36510 R 0105	Manguito enlace 3/8" BSP	3/8" connection BSP	5	10	1,41
36511 R 0105	Manguito enlace 1/2" BSP	1/2" connection BSP	5	10	1,41
723 R 0202035	Junta manguito EPDM	Union O-Ring EPDM	10	10	0,47
36501 R 0102	Bola	Ball	2	5	1,87
36501 R 0135	Conjunto juntas EPDM/PE	O-Ring kit EPDM/PE	6-7-8-9-10	1	4,60
36501 R 0121	Eje + Juntas EPDM	Shaft + EPDM O-Rings	1-7	5	1,28

D25 - 3/4"					
CODE	DENOMINACIÓN	DESCRIPTION	Fig.	Q	EUR
36502 R 0124	Conjunto maneta standard	Standard handle assembly	4	5	1,74
36502 R 0104	Tuerca	Union nut	3	10	1,62
36502 R 0105	Manguito enlace D25	25 mm connection	5	10	0,92
36512 R 0105	Manguito enlace 3/4" BSP	3/4" connection BSP	5	10	1,54
723 R 0282035	Junta manguito EPDM	Union O-Ring EPDM	10	10	0,49
36502 R 0102	Bola	Ball	2	5	2,04
36502 R 0135	Conjunto juntas EPDM/PE	O-Ring kit EPDM/PE	6-7-8-9-10	1	4,68
36502 R 0121	Eje + Juntas EPDM	Shaft + EPDM O-Rings	1-7	5	1,34

D32 - 1"					
CODE	DENOMINACIÓN	DESCRIPTION	Fig.	Q	EUR
36503 R 0124	Conjunto maneta standard	Standard handle assembly	4	5	2,28
36503 R 0104	Tuerca	Union nut	3	10	2,15
36503 R 0105	Manguito enlace D32	32 mm connection	5	10	1,22
36513 R 0105	Manguito enlace 1" BSP	1" connection BSP	5	10	2,16
723 R 0329035	Junta manguito EPDM	Union O-Ring EPDM	10	10	0,59
36503 R 0102	Bola	Ball	2	5	2,60
36503 R 0135	Conjunto juntas EPDM/PE	O-Ring kit EPDM/PE	6-7-8-9-10	1	6,10
36503 R 0121	Eje + Juntas EPDM	Shaft + EPDM O-Rings	1-7	5	1,57

D40 - 1 1/4"					
CODE	DENOMINACIÓN	DESCRIPTION	Fig.	Q	EUR
36504 R 0124	Conjunto maneta standard	Standard handle assembly	4	5	2,85
36504 R 0104	Tuerca	Union nut	3	10	2,30
36504 R 0105	Manguito enlace D40	40 mm connection	5	10	1,44
36514 R 0105	Manguito enlace 1 1/4" BSP	1 1/4" connection BSP	5	10	2,42
723 R 0407053	Junta manguito EPDM	Union O-Ring EPDM	10	10	0,83
36504 R 0102	Bola	Ball	2	5	3,09
36504 R 0135	Conjunto juntas EPDM/PE	O-Ring kit EPDM/PE	6-7-8-9-10	1	6,79
36504 R 0121	Eje + Juntas EPDM	Shaft + EPDM O-Rings	1-7	5	1,86

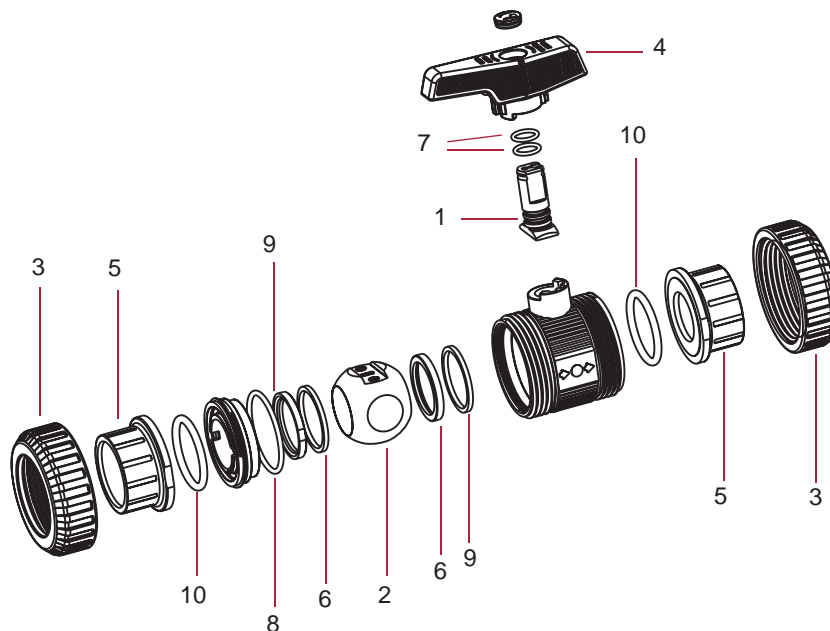
D50 - 1 1/2"					
CODE	DENOMINACIÓN	DESCRIPTION	Fig.	Q	EUR
36505 R 0124	Conjunto maneta standard	Standard handle assembly	4	4	3,42
36505 R 0104	Tuerca	Union nut	3	8	3,24
36505 R 0105	Manguito enlace D50	50 mm connection	5	8	2,10
36515 R 0105	Manguito enlace 1 1/2" BSP	1 1/2" connection BSP	5	8	3,38
723 R 0470053	Junta manguito EPDM	Union O-Ring EPDM	10	10	0,93
36505 R 0102	Bola	Ball	2	4	4,09
36505 R 0135	Conjunto juntas EPDM/PE	O-Ring kit EPDM/PE	6-7-8-9-10	1	7,06
36505 R 0121	Eje + Juntas EPDM	Shaft + EPDM O-Rings	1-7	4	2,30

D63 - 2"					
CODE	DENOMINACIÓN	DESCRIPTION	Fig.	Q	EUR
36506 R 0124	Conjunto maneta standard	Standard handle assembly	4	4	3,61
36506 R 0104	Tuerca	Union nut	3	8	5,08
36506 R 0105	Manguito enlace D63	63 mm connection	5	8	3,61
36516 R 0105	Manguito enlace 2" BSP	2" connection BSP	5	8	4,86
723 R 0597053	Junta manguito EPDM	Union O-Ring EPDM	10	8	1,07
36506 R 0102	Bola	Ball	2	4	6,31
36506 R 0135	Conjunto juntas EPDM/PE	O-Ring kit EPDM/PE	6-7-8-9-10	1	7,42
36506 R 0121	Eje + Juntas EPDM	Shaft + EPDM O-Rings	1-7	4	2,56

D75 - 2 1/2"					
CODE	DENOMINACIÓN	DESCRIPTION	Fig.	Q	EUR
36507 R 0124	Conjunto maneta standard	Standard handle assembly	4	2	12,01
36507 R 0104	Tuerca	Union nut	3	4	16,06
36507 R 0105	Manguito enlace D75	75 mm connection	5	4	9,83
36517 R 0105	Manguito enlace 2 1/2" BSP	2 1/2" connection BSP	5	4	14,13
723 R 0756053	Junta manguito EPDM	Union O-Ring EPDM	10	5	2,98
36507 R 0102	Bola	Ball	2	2	21,41
36507 R 0135	Conjunto juntas EPDM/PE	O-Ring kit EPDM/PE	6-7-8-9-10	1	15,10
36507 R 0121	Eje + Juntas EPDM	Shaft + EPDM O-Rings	1-7	2	9,49

D90 - 3"					
CODE	DENOMINACIÓN	DESCRIPTION	Fig.	Q	EUR
36508 R 0124	Conjunto maneta standard	Standard handle assembly	4	1	15,08
36508 R 0104	Tuerca	Union nut	3	2	24,12
36508 R 0105	Manguito enlace D90	90 mm connection	5	2	16,39
36518 R 0105	Manguito enlace 3" BSP	3" connection BSP	5	2	25,05
723 R 0914053	Junta manguito EPDM	Union O-Ring EPDM	10	2	3,32
36508 R 0102	Bola	Ball	2	2	35,91
36508 R 0135	Conjunto juntas EPDM/PE	O-Ring kit EPDM/PE	6-7-8-9-10	1	18,43
36508 R 0121	Eje + Juntas EPDM	Shaft + EPDM O-Rings	1-7	1	10,49

D110 - 4"					
CODE	DENOMINACIÓN	DESCRIPTION	Fig.	Q	EUR
36509 R 0124	Conjunto maneta	Handle assembly	4	1	17,05
36509 R 0104	Tuerca	Union nut	3	2	57,50
36509 R 0105	Manguito enlace D110	110 mm connection	5	2	28,70
36519 R 0105	Manguito enlace 4" BSP	4" connection BSP	5	2	39,17
723 R 1092057	Junta manguito EPDM	Union O-Ring EPDM	10	2	4,60
22797 R 0102	Bola	Ball	2	1	50,60
36509 R 0135	Conjunto juntas EPDM/PE	O-Ring kit EPDM/PE	6-7-8-9-10	1	21,40
22797 R 0121	Eje + Juntas EPDM	Shaft + EPDM O-Rings	1-7	1	15,35
22799 R 0108	Llave de regulación	Adjusting tool	11	1	22,09



VÁLVULAS DE BOLA SERIE [IND] - BALL VALVES [IND] SERIES

Accesorios

Válvulas

PP

Industria

Evacuación

Recambios

D16 - 3/8" / D20 - 1/2"					
CODE	DENOMINACIÓN	DESCRIPTION	Fig.	Q	EUR
36501 R 0124	Conjunto maneta standard	Standard handle assembly	4	5	1,55
	Tuerca	Union nut	3	10	#/ND
	Manguito enlace D16	16 mm connection	5	10	#/ND
	Manguito enlace D20	20 mm connection	5	10	#/ND
	Manguito enlace 3/8" BSP	3/8" connection BSP	5	10	#/ND
	Manguito enlace 1/2" BSP	1/2" connection BSP	5	10	#/ND
723 R 0202035	Junta manguito EPDM	Union O-Ring EPDM	10	10	0,47
	Bola	Ball	2	5	#/ND
36501 R 0135	Conjunto juntas EPDM/PE	O-Ring kit EPDM/PE	6-7-8-9-10	1	4,60
	Eje + Juntas EPDM	Shaft + EPDM O-Rings	1-7	5	#/ND

D32 - 1"					
CODE	DENOMINACIÓN	DESCRIPTION	Fig.	Q	EUR
36503 R 0124	Conjunto maneta standard	Standard handle assembly	4	5	2,28
	Tuerca	Union nut	3	10	#/ND
	Manguito enlace D32	32 mm connection	5	10	#/ND
	Manguito enlace 1" BSP	1" connection BSP	5	10	#/ND
723 R 0329035	Junta manguito EPDM	Union O-Ring EPDM	10	10	0,59
	Bola	Ball	2	5	#/ND
36503 R 0135	Conjunto juntas EPDM/PE	O-Ring kit EPDM/PE	6-7-8-9-10	1	6,10
	Eje + Juntas EPDM	Shaft + EPDM O-Rings	1-7	5	#/ND

D50 - 1 1/2"					
CODE	DENOMINACIÓN	DESCRIPTION	Fig.	Q	EUR
36505 R 0124	Conjunto maneta standard	Standard handle assembly	4	4	3,42
	Tuerca	Union nut	3	8	#/ND
	Manguito enlace D50	50 mm connection	5	8	#/ND
	Manguito enlace 1 1/2" BSP	1 1/2" connection BSP	5	8	#/ND
723 R 0470053	Junta manguito EPDM	Union O-Ring EPDM	10	10	0,93
	Bola	Ball	2	4	#/ND
36505 R 0135	Conjunto juntas EPDM/PE	O-Ring kit EPDM/PE	6-7-8-9-10	1	7,06
	Eje + Juntas EPDM	Shaft + EPDM O-Rings	1-7	4	#/ND

D75 - 2 1/2"					
CODE	DENOMINACIÓN	DESCRIPTION	Fig.	Q	EUR
36507 R 0124	Conjunto maneta standard	Standard handle assembly	4	2	12,01
	Tuerca	Union nut	3	4	#/ND
	Manguito enlace D75	75 mm connection	5	4	#/ND
	Manguito enlace 2 1/2" BSP	2 1/2" connection BSP	5	4	#/ND
723 R 0756053	Junta manguito EPDM	Union O-Ring EPDM	10	5	2,98
	Bola	Ball	2	2	#/ND
36507 R 0135	Conjunto juntas EPDM/PE	O-Ring kit EPDM/PE	6-7-8-9-10	1	15,10
	Eje + Juntas EPDM	Shaft + EPDM O-Rings	1-7	2	#/ND

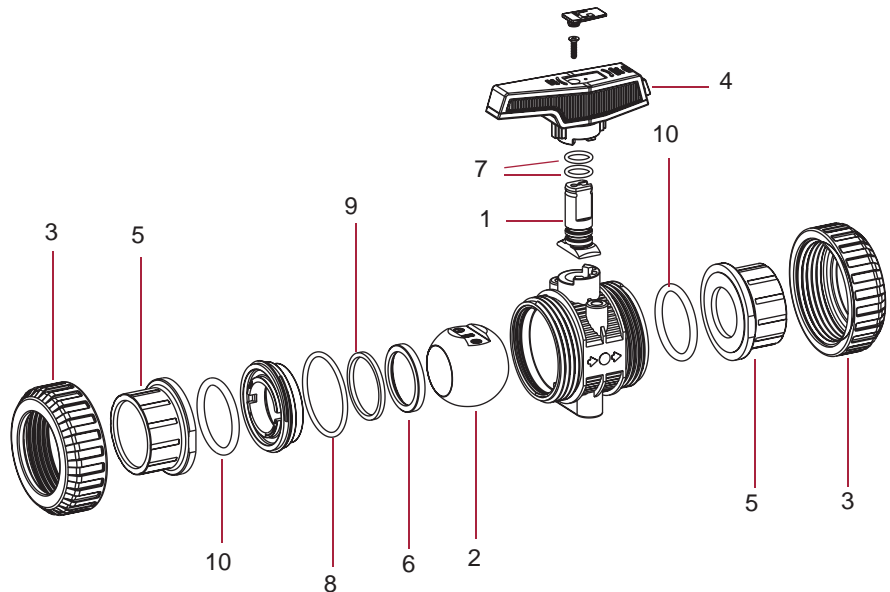
D110 - 4"					
CODE	DENOMINACIÓN	DESCRIPTION	Fig.	Q	EUR
36509 R 0124	Conjunto maneta	Handle assembly	4	1	17,05
	Tuerca	Union nut	3	2	#/ND
	Manguito enlace D110	110 mm connection	5	2	#/ND
	Manguito enlace 4" BSP	4" connection BSP	5	2	#/ND
723 R 1092057	Junta manguito EPDM	Union O-Ring EPDM	10	2	4,60
	Bola	Ball	2	1	#/ND
36509 R 0135	Conjunto juntas EPDM/PE	O-Ring kit EPDM/PE	6-7-8-9-10	1	21,40
	Eje + Juntas EPDM	Shaft + EPDM O-Rings	1-7	1	#/ND
22799 R 0108	Llave de regulación	Adjusting tool	11	1	22,09

D25 - 3/4"					
CODE	DENOMINACIÓN	DESCRIPTION	Fig.	Q	EUR
36502 R 0124	Conjunto maneta standard	Standard handle assembly	4	5	1,74
	Tuerca	Union nut	3	10	#/ND
	Manguito enlace D25	25 mm connection	5	10	#/ND
	Manguito enlace 3/4" BSP	3/4" connection BSP	5	10	#/ND
723 R 0282035	Junta manguito EPDM	Union O-Ring EPDM	10	10	0,49
	Bola	Ball	2	5	#/ND
36502 R 0135	Conjunto juntas EPDM/PE	O-Ring kit EPDM/PE	6-7-8-9-10	1	4,68
	Eje + Juntas EPDM	Shaft + EPDM O-Rings	1-7	5	#/ND

D40 - 1 1/4"					
CODE	DENOMINACIÓN	DESCRIPTION	Fig.	Q	EUR
36504 R 0124	Conjunto maneta standard	Standard handle assembly	4	5	2,85
	Tuerca	Union nut	3	10	#/ND
	Manguito enlace D40	40 mm connection	5	10	#/ND
	Manguito enlace 1 1/4" BSP	1 1/4" connection BSP	5	10	#/ND
723 R 0407053	Junta manguito EPDM	Union O-Ring EPDM	10	10	0,83
	Bola	Ball	2	5	#/ND
36504 R 0135	Conjunto juntas EPDM/PE	O-Ring kit EPDM/PE	6-7-8-9-10	1	6,79
	Eje + Juntas EPDM	Shaft + EPDM O-Rings	1-7	5	#/ND

D63 - 2"					
CODE	DENOMINACIÓN	DESCRIPTION	Fig.	Q	EUR
36506 R 0124	Conjunto maneta standard	Standard handle assembly	4	4	3,61
	Tuerca	Union nut	3	8	#/ND
	Manguito enlace D63	63 mm connection	5	8	#/ND
	Manguito enlace 2" BSP	2" connection BSP	5	8	#/ND
723 R 0597053	Junta manguito EPDM	Union O-Ring EPDM	10	8	1,07
	Bola	Ball	2	4	#/ND
36506 R 0135	Conjunto juntas EPDM/PE	O-Ring kit EPDM/PE	6-7-8-9-10	1	7,42
	Eje + Juntas EPDM	Shaft + EPDM O-Rings	1-7	4	#/ND

D90 - 3"					
CODE	DENOMINACIÓN	DESCRIPTION	Fig.	Q	EUR
36508 R 0124	Conjunto maneta standard	Standard handle assembly	4	1	15,08
	Tuerca	Union nut	3	2	#/ND
	Manguito enlace D90	90 mm connection	5	2	#/ND
	Manguito enlace 3" BSP	3" connection BSP	5	2	#/ND
723 R 0914053	Junta manguito EPDM	Union O-Ring EPDM	10	2	3,32
	Bola	Ball	2	2	#/ND
36508 R 0135	Conjunto juntas EPDM/PE	O-Ring kit EPDM/PE	6-7-8-9-10	1	18,43
	Eje + Juntas EPDM	Shaft + EPDM O-Rings	1-7	1	#/ND



VÁLVULAS DE BOLA EN PVC-U SERIE STANDARD E INDUSTRIAL -
PVC-U BALL VALVES STANDARD & INDUSTRIAL SERIES

D16 - 3/4" / D20 - 1/2" (PN 16)						
CODE	DENOMINACIÓN	DESCRIPTION	Fig.	Q	EUR	
02453 R 0121	Eje + Juntas EPDM	Shaft + EPDM O-Rings	1+7	5	0,62	
02453 R 0102	Bola	Ball	2	5	1,00	
02453 R 0104	Tuerca	Union nut	3	10	0,92	
02453 R 0124	Conjunto maneta	Handle assembly	4	5	0,79	
05352 R 0105	Manguito enlace D16	16 mm connection	5	10	0,52	
02453 R 0105	Manguito enlace D20	20 mm connection	5	10	0,52	
05353 R 0105	Manguito enlace 3/4" BSP	3/4" connection BSP	5	10	0,83	
02462 R 0105	Manguito enlace 1/2" BSP	1/2" connection BSP	5	10	0,83	
02453 R 0107	Junta asiento bola HDPE	Ball seat HDPE	6	10	0,43	
02470 R 0115	Junta asiento bola PTFE	Ball seat PTFE	6	10	0,86	
723 R 0093018	Junta eje EPDM	Shaft O-Ring EPDM	7	10	0,14	
723 R 0266026	Junta cuerpo EPDM (Standard)	Body O-Ring EPDM (Standard)	8	10	0,18	
723 R 0238026	Junta cuerpo EPDM (Industrial)	Body O-Ring EPDM (Industrial)	8	10	0,18	
02453 R 0118	Junta amortiguación EPDM	Seat O-Ring EPDM	9	10	0,22	
723 R 0202035	Junta manguito EPDM	Union O-Ring EPDM	10	10	0,47	
02453 R 0129	Conjunto juntas EPDM (Standard)	O-Ring kit EPDM (Standard)	7+8+9+10	1	1,80	
18435 R 0129	Conjunto juntas EPDM (Industrial)	O-Ring kit EPDM (Industrial)	7+8+9+10	1	1,80	
714 R 0093018	Junta eje FPM	Shaft O-Ring FPM	7	10	0,48	
714 R 0266026	Junta cuerpo FPM (Standard)	Body O-Ring FPM (Standard)	8	10	1,34	
714 R 0238026	Junta cuerpo FPM (Industrial)	Body O-Ring FPM (Industrial)	8	10	1,34	
02486 R 0118	Junta amortiguación FPM	Seat O-Ring FPM	9	10	1,05	
714 R 0202035	Junta manguito FPM	Union O-Ring FPM	10	10	2,63	
02486 R 0129	Conjunto juntas FPM (Standard)	O-Ring kit FPM (Standard)	7+8+9+10	1	6,87	
18445 R 0129	Conjunto juntas FPM (Industrial)	O-Ring kit FPM (Industrial)	7+8+9+10	1	6,87	
18435 R 0108	Llave de regulación	Adjusting tool	11	5	1,77	

D32 - 1" (PN 16)						
CODE	DENOMINACIÓN	DESCRIPTION	Fig.	Q	EUR	
02455 R 0121	Eje + Juntas EPDM	Shaft + EPDM O-Rings	1+7	5	0,69	
02455 R 0102	Bola	Ball	2	5	1,56	
02455 R 0104	Tuerca	Union nut	3	10	1,28	
02455 R 0124	Conjunto maneta	Handle assembly	4	5	1,28	
02455 R 0105	Manguito enlace D32	32 mm connection	5	10	0,87	
02464 R 0105	Manguito enlace 1" BSP	1" connection BSP	5	10	1,31	
02455 R 0107	Junta asiento bola HDPE	Ball seat HDPE	6	10	0,46	
02472 R 0115	Junta asiento bola PTFE	Ball seat PTFE	6	10	1,70	
723 R 0120025	Junta eje EPDM	Shaft O-Ring EPDM	7	10	0,14	
723 R 0378026	Junta cuerpo EPDM	Body O-Ring EPDM	8	10	0,22	
02455 R 0118	Junta amortiguación EPDM	Seat O-Ring EPDM	9	10	0,35	
723 R 0329035	Junta manguito EPDM	Union O-Ring EPDM	10	10	0,59	
02455 R 0129	Conjunto juntas EPDM	O-Ring kit EPDM	7+8+9+10	1	2,02	
714 R 0120025	Junta eje FPM	Shaft O-Ring FPM	7	10	0,83	
714 R 0378026	Junta cuerpo FPM	Body O-Ring FPM	8	10	1,56	
02488 R 0118	Junta amortiguación FPM	Seat O-Ring FPM	9	10	1,70	
714 R 0329035	Junta manguito FPM	Union O-Ring FPM	10	10	3,12	
02488 R 0129	Conjunto juntas FPM	O-Ring kit FPM	7+8+9+10	1	11,25	
18437 R 0108	Llave de regulación	Adjusting tool	11	5	1,87	

D50 - 1 1/2" (PN 16)						
CODE	DENOMINACIÓN	DESCRIPTION	Fig.	Q	EUR	
02457 R 0121	Eje + Juntas EPDM	Shaft + EPDM O-Rings	1+7	4	1,05	
02457 R 0102	Bola	Ball	2	4	2,98	
02457 R 0104	Tuerca	Union nut	3	8	2,95	
02457 R 0124	Conjunto maneta	Handle assembly	4	4	1,74	
02457 R 0105	Manguito enlace D50	50 mm connection	5	8	1,58	
02466 R 0105	Manguito enlace 1 1/2" BSP	1 1/2" connection BSP	5	8	2,23	
02457 R 0107	Junta asiento bola HDPE	Ball seat HDPE	6	8	0,59	
02474 R 0115	Junta asiento bola PTFE	Ball seat PTFE	6	8	3,46	
723 R 0155026	Junta eje EPDM	Shaft O-Ring EPDM	7	10	0,14	
723 R 0619035	Junta cuerpo EPDM	Body O-Ring EPDM	8	5	0,52	
02457 R 0118	Junta amortiguación EPDM	Seat O-Ring EPDM	9	8	0,46	
723 R 0470053	Junta manguito EPDM	Union O-Ring EPDM	10	10	0,93	
02457 R 0129	Conjunto juntas EPDM	O-Ring kit EPDM	7+8+9+10	1	2,64	
714 R 0155026	Junta eje FPM	Shaft O-Ring FPM	7	10	1,07	
714 R 0619035	Junta cuerpo FPM	Body O-Ring FPM	8	5	4,50	
02490 R 0118	Junta amortiguación FPM	Seat O-Ring FPM	9	8	2,47	
714 R 0470053	Junta manguito FPM	Union O-Ring FPM	10	10	9,01	
02490 R 0129	Conjunto juntas FPM	O-Ring kit FPM	7+8+9+10	1	21,76	
18439 R 0108	Llave de regulación	Adjusting tool	11	4	2,37	

D75 - 2 1/2" (PN 10)						
CODE	DENOMINACIÓN	DESCRIPTION	Fig.	Q	EUR	
02459 R 0121	Eje + Juntas EPDM	Shaft + EPDM O-Rings	1+7	2	3,72	
02459 R 0102	Bola	Ball	2	2	8,54	
02459 R 0104	Tuerca	Union nut	3	4	9,03	
02459 R 0124	Conjunto maneta	Handle assembly	4	2	5,19	
02459 R 0105	Manguito enlace D75	75 mm connection	5	4	3,92	
02468 R 0105	Manguito enlace 2 1/2" BSP	2 1/2" connection BSP	5	4	7,14	
02459 R 0107	Junta asiento bola HDPE	Ball seat HDPE	6	4	1,14	
02476 R 0115	Junta asiento bola PTFE	Ball seat PTFE	6	4	6,65	
723 R 0234035	Junta eje EPDM	Shaft O-Ring EPDM	7	10	0,22	
723 R 0978053	Junta cuerpo EPDM	Body O-Ring EPDM	8	2	1,34	
02459 R 0118	Junta amortiguación EPDM	Seat O-Ring EPDM	9	4	0,73	
723 R 0756053	Junta manguito EPDM	Union O-Ring EPDM	10	5	2,98	
02459 R 0129	Conjunto juntas EPDM	O-Ring kit EPDM	7+8+9+10	1	4,24	
714 R 0234035	Junta eje FPM	Shaft O-Ring FPM	7	10	1,58	
714 R 0978053	Junta cuerpo FPM	Body O-Ring FPM	8	2	12,27	
02492 R 0118	Junta amortiguación FPM	Seat O-Ring FPM	9	4	4,99	
714 R 0756053	Junta manguito FPM	Union O-Ring FPM	10	5	15,97	
02492 R 0129	Conjunto juntas FPM	O-Ring kit FPM	7+8+9+10	1	44,84	
18441 R 0108	Llave de regulación	Adjusting tool	11	2	2,74	

D110 - 4" (PN 10)						
CODE	DENOMINACIÓN	DESCRIPTION	Fig.	Q	EUR	
22797 R 0121	Eje + Juntas EPDM	Shaft + EPDM O-Rings	1+7	1	15,35	
22797 R 0102	Bola	Ball	2	1	50,60	
22797 R 0104	Tuerca válvula D110	Union nut 110 mm	3	2	17,86	
22797 R 0124	Conjunto maneta	Handle assembly	4	1	6,79	
22797 R 0105	Manguito enlace D110	110 mm connection	5	2	13,22	
22798 R 0105	Manguito enlace 4" BSP	4" connection BSP	5	2	18,74	
22797 R 0107	Junta asiento bola HDPE	Ball seat HDPE	6	2	1,36	
22065 R 0115	Junta asiento bola PTFE	Ball seat PTFE	6	2	28,11	
723 R 0266035	Junta eje EPDM	Shaft O-Ring EPDM	7	10	0,22	
723 R 1600040	Junta cuerpo EPDM	Body O-Ring EPDM	8	1	1,82	
22797 R 0118	Junta amortiguación EPDM	Seat O-Ring EPDM	9	2	1,13	
723 R 1092057	Junta manguito EPDM	Union O-Ring EPDM	10	2	4,60	
22797 R 0129	Conjunto juntas EPDM	O-Ring kit EPDM	7+8+9+10	1	5,75	
714 R 0266035	Junta eje FPM	Shaft O-Ring FPM	7	10	1,76	
714 R 1600040	Junta cuerpo FPM	Body O-Ring FPM	8	1	9,42	
22801 R 0118	Junta amortiguación FPM	Seat O-Ring FPM	9	2	16,69	
714 R 1092057	Junta manguito FPM	Union O-Ring FPM	10	2	18,58	
22801 R 0129	Conjunto juntas FPM	O-Ring kit FPM	7+8+9+10	1	57,50	
22799 R 0108	Llave de regulación	Adjusting tool	11	2	22,09	

D25 - 3/4" (PN 16)						
CODE	DENOMINACIÓN	DESCRIPTION	Fig.	Q	EUR	
02454 R 0121	Eje + Juntas EPDM	Shaft + EPDM O-Rings	1+7	5	0,62	
02454 R 0102	Bola	Ball	2	5	1,23	
02454 R 0104	Tuerca	Union nut	3	10	1,14	
02454 R 0124	Conjunto maneta	Handle assembly	4	5	0,92	
02454 R 0105	Manguito enlace D25	25 mm connection	5	10	0,62	
02463 R 0105	Manguito enlace 3/4" BSP	3/4" connection BSP	5	10	1,05	
02454 R 0107	Junta asiento bola HDPE	Ball seat HDPE	6	10	0,46	
02471 R 0115	Junta asiento bola PTFE	Ball seat PTFE	6	10	1,45	
723 R 0111018	Junta eje EPDM	Shaft O-Ring EPDM	7	10	0,14	
723 R 0330026	Junta cuerpo EPDM	Body O-Ring EPDM	8	5	0,22	
02454 R 0118	Junta amortiguación EPDM	Seat O-Ring EPDM	9	10	0,35	
723 R 0282035	Junta manguito EPDM	Union O-Ring EPDM	10	10	0,49	
02454 R 0129	Conjunto juntas EPDM	O-Ring kit EPDM	7+8+9+10	1	1,91	
714 R 0111018	Junta eje FPM	Shaft O-Ring FPM	7	10	0,59	
714 R 0330026	Junta cuerpo FPM	Body O-Ring FPM	8	10	1,70	
02487 R 0118	Junta amortiguación FPM	Seat O-Ring FPM	9	10	1,28	
714 R 0282035	Junta manguito FPM	Union O-Ring FPM	10	10	2,95	
02487 R 0129	Conjunto juntas FPM	O-Ring kit FPM	7+8+9+10	1	9,03	
18435 R 0108	Llave de regulación	Adjusting tool	11	5	1,77	

D40 - 1 1/4" (PN 16)						
CODE	DENOMINACIÓN	DESCRIPTION	Fig.	Q	EUR	
02456 R 0121	Eje + Juntas EPDM	Shaft + EPDM O-Rings	1+7	5	0,73	
02456 R 0102	Bola	Ball	2	5	2,00	
02456 R 0104	Tuerca	Union nut	3	10	1,80	
02456 R 0124	Conjunto maneta	Handle assembly	4	5	1,28	
02456 R 0105	Manguito enlace D40	40 mm connection	5	10	1,19	
02465 R 0105	Manguito enlace 1 1/4" BSP	1 1/4" connection BSP	5	10	1,55	
02456 R 0107	Junta asiento bola HDPE	Ball seat HDPE	6	10	0,48	
02473 R 0115	Junta asiento bola PTFE	Ball seat PTFE	6	10	3,08	
723 R 0139026	Junta eje EPDM	Shaft O-Ring EPDM	7	10	0,18	
723 R 0505026	Junta cuerpo EPDM	Body O-Ring EPDM	8	5	0,46	
02456 R 0118	Junta amortiguación EPDM	Seat O-Ring EPDM	9	10	0,43	
723 R 0407053	Junta manguito EPDM	Union O-Ring EPDM	10	10	0,83	
02456 R 0129	Conjunto juntas EPDM	O-Ring kit EPDM	7+8+9+10	1	2,60	
714 R 0139026	Junta eje FPM	Shaft O-Ring FPM	7	10	1,07	
02456 R 0118	Junta amortiguación FPM	Seat O-Ring FPM	8	5	2,73	
02489 R 0118	Junta amortiguación FPM	Seat O-Ring FPM	9	10	2,05	
714 R 0407053	Junta manguito FPM	Union O-Ring FPM	10	10	6,11	
02489 R 0129	Conjunto juntas FPM	O-Ring kit FPM	7+8+9+10	1	17,46	
18437 R 0108	Llave de regulación	Adjusting tool	11	5	1,87	

D63 - 2" (PN 16)						
CODE	DENOMINACIÓN	DESCRIPTION	Fig.	Q	EUR	
02457 R 0121	Eje + Juntas EPDM	Shaft + EPDM O-Rings	1+7	4	1,05	
02458 R 0102	Bola	Ball	2	4	4,41	
02458 R 0104	Tuerca	Union nut	3	8	3,90	
02458 R 0124	Conjunto maneta	Handle assembly	4	4	2,52	
02458 R 0105	Manguito enlace D63	63 mm connection	5	8	2,52	
02467 R 0105	Manguito enlace 2" BSP	2" connection BSP	5	8	3,42	
02458 R 0107	Junta asiento bola HDPE	Ball seat HDPE	6	8	0,73	
02475 R 0115	Junta asiento bola PTFE	Ball seat PTFE	6	8	3,56	
723 R 0155026	Junta eje EPDM	Shaft O-Ring EPDM	7	10	0,14	
723 R 0758035	Junta cuerpo EPDM	Body O-Ring EPDM	8	5	0,59	
02458 R 0118	Junta amortiguación EPDM	Seat O-Ring EPDM	9	8	0,48	
723 R 0597053	Junta manguito EPDM	Union O-Ring EPDM	10	5	1,07	
02458 R 0129	Conjunto juntas EPDM	O-Ring kit EPDM	7+8+9+10	1	3,08	
714 R 0155026	Junta eje FPM	Shaft O-Ring FPM	7	10	1,07	
714 R 0758035	Junta cuerpo FPM	Body O-Ring FPM	8	5	5,39	
02491 R 0118	Junta amortiguación FPM	Seat O-Ring FPM	9	8	4,37	
714 R 0597053	Junta manguito FPM	Union O-Ring FPM	10	5	9,15	
02491 R 0129	Conjunto juntas FPM	O-Ring kit FPM	7+8+9+10	1	28,82	
18439 R 0108	Llave de regulación	Adjusting tool	11	4	2,37	

D90 - 3" / D110 - 4" (DN 80) (PN 10)						
CODE	DENOMINACIÓN	DESCRIPTION	Fig.	Q	EUR	
02460 R 0121	Eje + Juntas EPDM	Shaft + EPDM O-Rings	1+7	1	5,29	
02460 R 0102	Bola	Ball				

VÁLVULAS DE BOLA EN PVC-C SERIE INDUSTRIAL - PVC-C BALL VALVES INDUSTRIAL SERIES

Accesorios

Válvulas

PP

Industria

Evacuación

Recambios

D16 - 3/8" / D20 - 1/2" (PN 16)						
CODE	DENOMINACIÓN	DESCRIPTION	Fig.	Q	EUR	
22805 R 0121	Eje + Juntas EPDM Perox.	Shaft + EPDM O-Rings	1-7	5	1,38	
22805 R 0102	Bola	Ball	2	5	2,68	
22805 R 0104	Tuerca	Union nut	3	10	1,40	
22805 R 0124	Conjunto maneta	Handle assembly	4	5	0,77	
22804 R 0105	Manguito enlace D16	16 mm connection	5	10	1,44	
22805 R 0105	Manguito enlace D20	20 mm connection	5	10	1,44	
22814 R 0105	Manguito enlace 3/8" BSP	3/8" connection BSP	5	10	2,23	
22815 R 0105	Manguito enlace 1/2" BSP	1/2" connection BSP	5	10	2,23	
22805 R 0115	Junta asiento bola PTFE	Ball seat PTFE	6	10	0,86	
740 R 0091016	Junta eje EPDM Perox.	Shaft O-Ring EPDM	7	10	0,35	
740 R 0266026	Junta cuerpo EPDM Perox.	Body O-Ring EPDM	8	10	0,46	
22805 R 0118	Junta amortiguación EPDM Perox.	Seat O-Ring EPDM	9	10	0,52	
740 R 0202035	Junta manguito Perox.	Union O-Ring EPDM	10	10	0,92	
22805 R 0129	Conjunto juntas EPDM Perox.	O-Ring kit EPDM	7-8-9-10	1	3,81	
714 R 0091016	Junta eje FPM	Shaft O-Ring FPM	7	10	0,48	
714 R 0266026	Junta cuerpo FPM	Body O-Ring FPM	8	10	1,34	
02486 R 0118	Junta amortiguación FPM	Seat O-Ring FPM	9	10	1,05	
714 R 0202035	Junta manguito FPM	Union O-Ring FPM	10	10	2,63	
22825 R 0129	Conjunto juntas FPM	O-Ring kit FPM	7-8-9-10	1	6,85	
18435 R 0108	Llave de regulación	Adjusting tool	11	5	1,77	

D32 - 1" (PN 16)						
CODE	DENOMINACIÓN	DESCRIPTION	Fig.	Q	EUR	
22807 R 0121	Eje + Juntas EPDM Perox.	Shaft + EPDM O-Rings	1-7	5	1,45	
22807 R 0102	Bola	Ball	2	5	4,22	
22807 R 0104	Tuerca	Union nut	3	10	2,60	
22807 R 0124	Conjunto maneta	Handle assembly	4	5	1,25	
22807 R 0105	Manguito enlace D32	32 mm connection	5	10	2,35	
22817 R 0105	Manguito enlace 1" BSP	1" connection BSP	5	10	3,53	
02472 R 0115	Junta asiento bola PTFE	Ball seat PTFE	6	10	1,70	
740 R 0120025	Junta eje EPDM Perox.	Shaft O-Ring EPDM	7	10	0,35	
740 R 0378026	Junta cuerpo EPDM Perox.	Body O-Ring EPDM	8	10	0,52	
22807 R 0118	Junta amortiguación EPDM Perox.	Seat O-Ring EPDM	9	10	0,68	
740 R 0329035	Junta manguito EPDM Perox.	Union O-Ring EPDM	10	10	1,77	
22807 R 0129	Conjunto juntas EPDM Perox.	O-Ring kit EPDM	7-8-9-10	1	4,31	
714 R 0120025	Junta eje FPM	Shaft O-Ring FPM	7	10	0,83	
714 R 0378026	Junta cuerpo FPM	Body O-Ring FPM	8	10	1,56	
02488 R 0118	Junta amortiguación FPM	Seat O-Ring FPM	9	10	1,70	
714 R 0329035	Junta manguito FPM	Union O-Ring FPM	10	10	3,12	
02488 R 0129	Conjunto juntas FPM	O-Ring kit FPM	7-8-9-10	1	11,25	
18437 R 0108	Llave de regulación	Adjusting tool	11	5	1,87	

D50 - 1 1/2" (PN 16)						
CODE	DENOMINACIÓN	DESCRIPTION	Fig.	Q	EUR	
22808 R 0121	Eje + Juntas EPDM Perox.	Shaft + EPDM O-Rings	1-7	4	2,15	
22808 R 0102	Bola	Ball	2	4	8,04	
22808 R 0104	Tuerca	Union nut	3	8	6,79	
22808 R 0124	Conjunto maneta	Handle assembly	4	4	1,74	
22808 R 0105	Manguito enlace D50	50 mm connection	5	8	4,32	
22819 R 0105	Manguito enlace 1 1/2" BSP	1 1/2" connection BSP	5	8	6,08	
02474 R 0115	Junta asiento bola PTFE	Ball seat PTFE	6	8	3,46	
740 R 0155026	Junta eje EPDM Perox.	Shaft O-Ring EPDM	7	10	0,35	
740 R 0619035	Junta cuerpo EPDM Perox.	Body O-Ring EPDM	8	5	1,14	
22808 R 0118	Junta amortiguación EPDM Perox.	Seat O-Ring EPDM	9	8	0,93	
740 R 0470053	Junta manguito EPDM Perox.	Union O-Ring EPDM	10	10	2,77	
22808 R 0129	Conjunto juntas EPDM Perox.	O-Ring kit EPDM	7-8-9-10	1	5,61	
714 R 0155026	Junta eje FPM	Shaft O-Ring FPM	7	10	1,07	
714 R 0619035	Junta cuerpo FPM	Body O-Ring FPM	8	5	4,50	
02490 R 0118	Junta amortiguación FPM	Seat O-Ring FPM	9	8	2,47	
714 R 0470053	Junta manguito FPM	Union O-Ring FPM	10	10	9,01	
02490 R 0129	Conjunto juntas FPM	O-Ring kit FPM	7-8-9-10	1	21,76	
18439 R 0108	Llave de regulación	Adjusting tool	11	4	2,37	

D75 - 2 1/2" (PN 10)						
CODE	DENOMINACIÓN	DESCRIPTION	Fig.	Q	EUR	
22811 R 0121	Eje + Juntas EPDM Perox.	Shaft + EPDM O-Rings	1-7	2	7,87	
22811 R 0102	Bola	Ball	2	4	23,10	
22811 R 0104	Tuerca	Union nut	3	4	18,46	
22811 R 0124	Conjunto maneta	Handle assembly	4	2	5,18	
22811 R 0105	Manguito enlace D75	75 mm connection	5	4	10,55	
22821 R 0105	Manguito enlace 2 1/2" BSP	2 1/2" connection BSP	5	4	19,26	
02476 R 0115	Junta asiento bola PTFE	Ball seat PTFE	6	4	6,65	
740 R 0234035	Junta eje EPDM Perox.	Shaft O-Ring EPDM	7	10	0,52	
740 R 0978053	Junta cuerpo EPDM Perox.	Body O-Ring EPDM	8	2	2,81	
22811 R 0118	Junta amortiguación EPDM Perox.	Seat O-Ring EPDM	9	4	1,56	
740 R 0756053	Junta manguito EPDM Perox.	Union O-Ring EPDM	10	5	4,06	
22811 R 0129	Conjunto juntas EPDM Perox.	O-Ring kit EPDM	7-8-9-10	1	9,03	
714 R 0234035	Junta eje FPM	Shaft O-Ring FPM	7	10	1,58	
714 R 0978053	Junta cuerpo FPM	Body O-Ring FPM	8	2	12,27	
02492 R 0118	Junta amortiguación FPM	Seat O-Ring FPM	9	4	4,99	
714 R 0756053	Junta manguito FPM	Union O-Ring FPM	10	5	15,97	
02492 R 0129	Conjunto juntas FPM	O-Ring kit FPM	7-8-9-10	1	44,84	
18441 R 0108	Llave de regulación	Adjusting tool	11	2	2,74	

D110 - 4" (PN 10)						
CODE	DENOMINACIÓN	DESCRIPTION	Fig.	Q	EUR	
26444 R 0121	Eje + Juntas EPDM Perox.	Shaft + EPDM O-Rings	1-7	1	15,84	
26444 R 0102	Bola	Ball	2	1	91,80	
26444 R 0104	Tuerca válvula D110	Union nut 110 mm	3	2	64,50	
26444 R 0124	Conjunto maneta	Handle assembly	4	1	6,77	
26444 R 0105	Manguito enlace D110	110 mm connection	5	2	35,83	
26445 R 0105	Manguito enlace 4" BSP	4" connection BSP	5	2	50,80	
22065 R 0115	Junta asiento bola PTFE	Ball seat PTFE	6	2	28,11	
740 R 0266035	Junta eje EPDM Perox.	Shaft O-Ring EPDM	7	10	0,52	
740 R 1600040	Junta cuerpo EPDM Perox.	Body O-Ring EPDM	8	1	3,91	
26444 R 0118	Junta amortiguación EPDM Perox.	Seat O-Ring EPDM	9	2	2,37	
740 R 1092057	Junta manguito EPDM Perox.	Union O-Ring EPDM	10	2	6,77	
26444 R 0129	Conjunto juntas EPDM Perox.	O-Ring kit EPDM	7-8-9-10	1	12,24	
714 R 0266035	Junta eje FPM	Shaft O-Ring FPM	7	10	1,76	
714 R 1600040	Junta cuerpo FPM	Body O-Ring FPM	8	1	9,42	
22801 R 0118	Junta amortiguación FPM	Seat O-Ring FPM	9	2	16,69	
714 R 1092057	Junta manguito FPM	Union O-Ring FPM	10	2	18,58	
22801 R 0129	Conjunto juntas FPM	O-Ring kit FPM	7-8-9-10	1	57,50	
22799 R 0108	Llave de regulación	Adjusting tool	11	1	22,09	

D25 - 3/4" (PN 16)						
CODE	DENOMINACIÓN	DESCRIPTION	Fig.	Q	EUR	
22806 R 0121	Eje + Juntas EPDM Perox.	Shaft + EPDM O-Rings	1-7	5	1,38	
22806 R 0102	Bola	Ball	2	5	3,38	
22806 R 0104	Tuerca	Union nut	3	10	2,05	
22806 R 0124	Conjunto maneta	Handle assembly	4	5	0,91	
22806 R 0105	Manguito enlace D25	25 mm connection	5	10	1,73	
22816 R 0105	Manguito enlace 3/4" BSP	3/4" connection BSP	5	10	2,75	
02471 R 0115	Junta asiento bola PTFE	Ball seat PTFE	6	10	1,45	
740 R 0111018	Junta eje EPDM Perox.	Shaft O-Ring EPDM	7	10	0,35	
740 R 0330026	Junta cuerpo EPDM Perox.	Body O-Ring EPDM	8	10	0,52	
22806 R 0118	Junta amortiguación EPDM Perox.	Seat O-Ring EPDM	9	10	0,68	
740 R 0282035	Junta manguito EPDM Perox.	Union O-Ring EPDM	10	10	1,21	
22806 R 0129	Conjunto juntas EPDM Perox.	O-Ring kit EPDM	7-8-9-10	1	4,00	
714 R 0111018	Junta eje FPM	Shaft O-Ring FPM	7	10	0,59	
714 R 0330026	Junta cuerpo FPM	Body O-Ring FPM	8	10	1,70	
02487 R 0118	Junta amortiguación FPM	Seat O-Ring FPM	9	10	1,28	
714 R 0282035	Junta manguito FPM	Union O-Ring FPM	10	10	2,95	
02487 R 0129	Conjunto juntas FPM	O-Ring kit FPM	7-8-9-10	1	9,03	
18435 R 0108	Llave de regulación	Adjusting tool	11	5	1,77	

D40 - 1 1/4" (PN 16)						
CODE	DENOMINACIÓN	DESCRIPTION	Fig.	Q	EUR	
22808 R 0121	Eje + Juntas EPDM Perox.	Shaft + EPDM O-Rings	1-7	5	1,56	
22808 R 0102	Bola	Ball	2	5	5,37	
22808 R 0104	Tuerca	Union nut	3	10	3,78	
22808 R 0124	Conjunto maneta	Handle assembly	4	5	1,34	
22808 R 0105	Manguito enlace D40	40 mm connection	5	10	3,18	
22818 R 0105	Manguito enlace 1 1/4" BSP	1 1/4" connection BSP	5	10	4,18	
02473 R 0115	Junta asiento bola PTFE	Ball seat PTFE	6	10	3,08	
740 R 0139026	Junta eje EPDM Perox.	Shaft O-Ring EPDM	7	10	0,46	
740 R 0505026	Junta cuerpo EPDM Perox.	Body O-Ring EPDM	8	5	0,93	
22808 R 0118	Junta amortiguación EPDM Perox.	Seat O-Ring EPDM	9	10	0,86	
740 R 0407053	Junta manguito EPDM Perox.	Union O-Ring EPDM	10	10	2,48	
22808 R 0129	Conjunto juntas EPDM Perox.	O-Ring kit EPDM	7-8-9-10	1	5,48	
714 R 0139026	Junta eje FPM	Shaft O-Ring FPM	7	10	1,07	
714 R 0505026	Junta cuerpo FPM	Body O-Ring FPM	8	5	2,73	
02489 R 0118	Junta amortiguación FPM	Seat O-Ring FPM	9	10	2,05	
714 R 0407053	Junta manguito FPM	Union O-Ring FPM	10	10	6,11	
02489 R 0129	Conjunto juntas FPM	O-Ring kit FPM	7-8-9-10	1	17,46	
18437 R 0108	Llave de regulación	Adjusting tool	11	5	1,87	

D63 - 2" (PN 16)						
CODE	DENOMINACIÓN	DESCRIPTION	Fig.	Q	EUR	
22810 R 0121	Eje + Juntas EPDM Perox.	Shaft + EPDM O-Rings	1-7	4	2,15	
22810 R 0102	Bola	Ball	2	4	11,87	
22810 R 0104	Tuerca	Union nut	3	8	9,55	
22810 R 0124	Conjunto maneta	Handle assembly	4	4	2,52	
22810 R 0105	Manguito enlace D63	63 mm connection	5	8	6,79	
22820 R 0105	Manguito enlace 2" BSP	2" connection BSP	5	8	9,27	
22810 R 0115	Junta asiento bola PTFE	Ball seat PTFE	6	8	3,91	
740 R 0155026	Junta eje EPDM Perox.	Shaft O-Ring EPDM	7	10	0,35	
740 R 0758035	Junta cuerpo EPDM Perox.	Body O-Ring EPDM	8	5	1,28	
22810 R 0118	Junta amortiguación EPDM Perox.	Seat O-Ring EPDM	9	8	1,04	
740 R 0597053	Junta manguito EPDM Perox.	Union O-Ring EPDM	10	5	2,81	
22810 R 0129	Conjunto juntas EPDM Perox.	O-Ring kit EPDM	7-8-9-10	1	6,53	
714 R 0155026	Junta eje FPM	Shaft O-Ring FPM	7	10	1,07	
714 R 0758035	Junta cuerpo FPM	Body O-Ring FPM	8	5	5,39	
02491 R 0118	Junta amortiguación FPM	Seat O-Ring FPM	9	8	4,37	
714 R 0597053	Junta manguito FPM	Union O-Ring FPM	10	5	9,15	
02491 R 0129	Conjunto juntas FPM	O-Ring kit FPM	7-8-9-10	1	28,82	
18439 R 0108	Llave de regulación	Adjusting tool	11	4	2,37	

D90 - 3"						
CODE	DENOMINACIÓN	DESCRIPTION	Fig.	Q	EUR	
22812 R 0121	Eje + Juntas EPDM Perox.	Shaft + EPDM O-Rings	1-7	1	11,25	
22812 R 0102	Bola	Ball	2	1	42,25	
22812 R 0104	Tuerca válvula	Union nut	3	2	27,07	
22812 R 0124	Conjunto maneta	Handle assembly	4	1	7,32	
22812 R 0105	Manguito enlace 90 mm	90 mm connection	5	2	17,72	
22822 R 0105	Manguito enlace 3" BSP	3" connection BSP	5	2	31,25	
02477 R 0115	Junta asiento bola PTFE	Ball seat PTFE	6	2	7,14	
740 R 0266035	Junta eje EPDM Perox.	Shaft O-Ring EPDM	7	10	0,52	
740 R 123						

VÁLVULAS DE BOLA EN PVC-U SERIE UNIBLOCK - PVC-U BALL VALVES UNIBLOCK SERIES

D20 - 1/2" (UNIBLOCK)					
CODE	DENOMINACIÓN	DESCRIPTION	Fig.	Q	EUR
02453 R 0121	Eje + Juntas EPDM	Shaft + EPDM O-Rings	1+7	5	0,62
02453 R 0102	Bola	Ball	2	5	1,00
22773 R 0104	Tuerca	Union nut	3	10	0,92
22773 R 0124	Conjunto maneta	Handle assembly	4	5	0,79
22773 R 0105	Manguito enlace D20	20 mm connection	5	10	0,48
22791 R 0105	Manguito enlace 1/2" BSP	1/2" connection BSP	5	10	0,58
02453 R 0107	Junta asiento bola HDPE	Ball seat HDPE	6	10	0,43
723 R 0093018	Junta eje EPDM	Shaft O-Ring EPDM	7	10	0,14
723 R 0286026	Junta cuerpo EPDM	Body O-Ring EPDM	8	10	0,18
02453 R 0118	Junta amortiguación EPDM	Seat O-Ring EPDM	9	10	0,22
723 R 0202035	Junta manguito EPDM	Union O-Ring EPDM	10	10	0,47
02453 R 0129	Conjunto juntas EPDM	O-Ring kit EPDM	7+8+9+10	1	1,80
22785 R 0105	Manguito enlace macho 1/2" BSP	1/2" male connection BSP	12	10	0,67

D32 - 1" (UNIBLOCK)					
CODE	DENOMINACIÓN	DESCRIPTION	Fig.	Q	EUR
02455 R 0121	Eje + Juntas EPDM	Shaft + EPDM O-Rings	1+7	5	0,69
02455 R 0102	Bola	Ball	2	5	1,56
22775 R 0104	Tuerca	Union nut	3	10	1,28
22775 R 0124	Conjunto maneta	Handle assembly	4	5	1,28
22775 R 0105	Manguito enlace D32	32 mm connection	5	10	0,69
22793 R 0105	Manguito enlace 1" BSP	1" connection BSP	5	10	0,80
02455 R 0107	Junta asiento bola HDPE	Ball seat HDPE	6	10	0,46
723 R 0120025	Junta eje EPDM	Shaft O-Ring EPDM	7	10	0,14
723 R 0378026	Junta cuerpo EPDM	Body O-Ring EPDM	8	10	0,22
02455 R 0118	Junta amortiguación EPDM	Seat O-Ring EPDM	9	10	0,35
723 R 0329035	Junta manguito EPDM	Union O-Ring EPDM	10	10	0,59
02455 R 0129	Conjunto juntas EPDM	O-Ring kit EPDM	7+8+9+10	1	2,02
22787 R 0105	Manguito enlace macho 1" BSP	1" male connection BSP	12	10	0,93

D50 - 1 1/2" (UNIBLOCK)					
CODE	DENOMINACIÓN	DESCRIPTION	Fig.	Q	EUR
02502 R 0121	Eje + Juntas EPDM	Shaft + EPDM O-Rings	1+7	4	0,93
02502 R 0102	Bola	Ball	2	4	2,56
11375 R 0104	Tuerca	Union nut	3	8	1,70
11375 R 0124	Conjunto maneta	Handle assembly	4	4	1,73
11375 R 0105	Manguito enlace D50	50 mm connection	5	8	1,45
11377 R 0105	Manguito enlace 1 1/2" BSP	1 1/2" connection BSP	5	8	1,55
11375 R 0107	Junta asiento bola HDPE	Ball seat HDPE	6	8	0,59
723 R 0155026	Junta eje EPDM	Shaft O-Ring EPDM	7	10	0,14
723 R 0567035	Junta cuerpo EPDM	Body O-Ring EPDM	8	5	0,48
02457 R 0118	Junta amortiguación EPDM	Seat O-Ring EPDM	9	8	0,46
723 R 0470053	Junta manguito EPDM	Union O-Ring EPDM	10	10	0,93
11375 R 0129	Conjunto juntas EPDM	O-Ring kit EPDM	7+8+9+10	1	2,05
11374 R 0105	Manguito enlace macho 1 1/2" BSP	1 1/2" male connection BSP	12	4	1,82

D75 - 2 1/2" (UNIBLOCK)					
CODE	DENOMINACIÓN	DESCRIPTION	Fig.	Q	EUR
02459 R 0121	Eje + Juntas EPDM	Shaft + EPDM O-Rings	1+7	2	3,72
02459 R 0102	Bola	Ball	2	2	8,54
22777 R 0104	Tuerca	Union nut	3	4	9,03
22777 R 0124	Conjunto maneta	Handle assembly	4	2	5,19
22777 R 0105	Manguito enlace D75	75 mm connection	5	4	3,82
22795 R 0105	Manguito enlace 2 1/2" BSP	2 1/2" connection BSP	5	4	6,80
02459 R 0107	Junta asiento bola HDPE	Ball seat HDPE	6	4	1,14
723 R 0234035	Junta eje EPDM	Shaft O-Ring EPDM	7	10	0,22
723 R 0978053	Junta cuerpo EPDM	Body O-Ring EPDM	8	2	1,34
02459 R 0118	Junta amortiguación EPDM	Seat O-Ring EPDM	9	4	0,73
723 R 0756053	Junta manguito EPDM	Union O-Ring EPDM	10	5	2,98
02459 R 0129	Conjunto juntas EPDM	O-Ring kit EPDM	7+8+9+10	1	4,24
22789 R 0105	Manguito enlace macho 2 1/2" BSP	2 1/2" male connection BSP	12	4	7,95

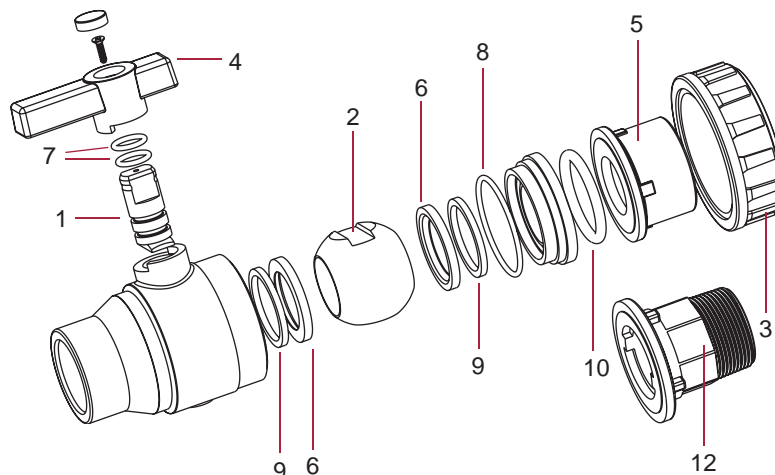
D110 - 4" (UNIBLOCK)					
CODE	DENOMINACIÓN	DESCRIPTION	Fig.	Q	EUR
22797 R 0121	Eje + Juntas EPDM	Shaft + EPDM O-Rings	1+7	1	15,35
22797 R 0102	Bola	Ball	2	1	50,60
22797 R 0104	Tuerca	Union nut	3	2	17,86
22797 R 0124	Conjunto maneta	Handle assembly	4	1	6,79
22797 R 0105	Manguito enlace D110	110 mm connection	5	2	13,22
22798 R 0105	Manguito enlace 4"	4" connection BSP	5	2	18,74
22797 R 0107	Junta asiento bola HDPE	Ball seat HDPE	6	2	1,36
723 R 0266035	Junta eje EPDM	Shaft O-Ring EPDM	7	10	0,22
723 R 1550053	Junta cuerpo EPDM	Body O-Ring EPDM	8	2	1,93
22797 R 0118	Junta amortiguación EPDM	Seat O-Ring EPDM	9	2	1,13
723 R 1092057	Junta manguito EPDM	Union O-Ring EPDM	10	2	4,60
36728 R 0129	Conjunto juntas EPDM	O-Ring kit EPDM	7+8+9+10	1	5,75
36730 R 0105	Manguito enlace macho 4"	4" male connection BSP	12	2	22,75

D25 - 3/4" (UNIBLOCK)					
CODE	DENOMINACIÓN	DESCRIPTION	Fig.	Q	EUR
02454 R 0121	Eje + Juntas EPDM	Shaft + EPDM O-Rings	1+7	5	0,62
02454 R 0102	Bola	Ball	2	5	1,23
22774 R 0104	Tuerca	Union nut	3	10	1,14
22774 R 0124	Conjunto maneta	Handle assembly	4	5	0,92
22774 R 0105	Manguito enlace D25	25 mm connection	5	10	0,48
22792 R 0105	Manguito enlace 3/4"	3/4" connection BSP	5	10	0,58
02454 R 0107	Junta asiento bola HDPE	Ball seat HDPE	6	10	0,46
723 R 0111018	Junta eje EPDM	Shaft O-Ring EPDM	7	10	0,14
723 R 0330026	Junta cuerpo EPDM	Body O-Ring EPDM	8	5	0,22
02454 R 0118	Junta amortiguación EPDM	Seat O-Ring EPDM	9	10	0,35
723 R 0282035	Junta manguito EPDM	Union O-Ring EPDM	10	10	0,49
02454 R 0129	Conjunto juntas EPDM	O-Ring kit EPDM	7+8+9+10	1	1,91
22786 R 0105	Manguito enlace macho 3/4"	3/4" male connection BSP	12	10	0,67

D40 - 1 1/4" (UNIBLOCK)					
CODE	DENOMINACIÓN	DESCRIPTION	Fig.	Q	EUR
02456 R 0121	Eje + Juntas EPDM	Shaft + EPDM O-Rings	1+7	5	0,73
02456 R 0102	Bola	Ball	2	5	2,00
22776 R 0104	Tuerca	Union nut	3	10	1,80
22776 R 0124	Conjunto maneta	Handle assembly	4	5	1,28
22776 R 0105	Manguito enlace D40	40 mm connection	5	10	1,13
22794 R 0105	Manguito enlace 1 1/4"	1 1/4" connection BSP	5	10	1,20
02456 R 0107	Junta asiento bola HDPE	Ball seat HDPE	6	10	0,48
723 R 0139026	Junta eje EPDM	Shaft O-Ring EPDM	7	10	0,18
723 R 0505026	Junta cuerpo EPDM	Body O-Ring EPDM	8	5	0,46
02456 R 0118	Junta amortiguación EPDM	Seat O-Ring EPDM	9	10	0,43
723 R 0407053	Junta manguito EPDM	Union O-Ring EPDM	10	10	0,83
02456 R 0129	Conjunto juntas EPDM	O-Ring kit EPDM	7+8+9+10	1	2,60
22788 R 0105	Manguito enlace macho 1 1/4"	1 1/4" male connection BSP	12	10	1,40

D63 - 2" (UNIBLOCK)					
CODE	DENOMINACIÓN	DESCRIPTION	Fig.	Q	EUR
02457 R 0121	Eje + Juntas EPDM	Shaft + EPDM O-Rings	1+7	4	1,05
02458 R 0102	Bola	Ball	2	4	4,41
15826 R 0104	Tuerca	Union nut	3	8	3,94
15826 R 0124	Conjunto maneta	Handle assembly	4	4	2,02
15826 R 0105	Manguito enlace D63	63 mm connection	5	8	2,37
15829 R 0105	Manguito enlace 2"	2" connection BSP	5	8	2,62
02458 R 0107	Junta asiento bola HDPE	Ball seat HDPE	6	8	0,73
723 R 0155026	Junta eje EPDM	Shaft O-Ring EPDM	7	10	0,14
723 R 0758035	Junta cuerpo EPDM	Body O-Ring EPDM	8	5	0,59
02458 R 0118	Junta amortiguación EPDM	Seat O-Ring EPDM	9	8	0,48
723 R 0597053	Junta manguito EPDM	Union O-Ring EPDM	10	5	1,07
15826 R 0129	Conjunto juntas EPDM	O-Ring kit EPDM	7+8+9+10	1	2,52
15827 R 0105	Manguito enlace macho 2"	2" male connection BSP	12	4	3,41

D90 - 3" (UNIBLOCK)					
CODE	DENOMINACIÓN	DESCRIPTION	Fig.	Q	EUR
02460 R 0121	Eje + Juntas EPDM	Shaft + EPDM O-Rings	1+7	1	5,29
02460 R 0102	Bola	Ball	2	1	15,65
22778 R 0104	Tuerca	Union nut	3	2	12,69
22778 R 0124	Conjunto maneta	Handle assembly	4	1	7,35
22778 R 0105	Manguito enlace D90	90 mm connection	5	2	5,92
22796 R 0105	Manguito enlace 3"	3" connection BSP	5	2	9,67
02460 R 0107	Junta asiento bola HDPE	Ball seat HDPE	6	2	1,80
723 R 0266035	Junta eje EPDM	Shaft O-Ring EPDM	7	10	0,22
723 R 1238053	Junta cuerpo EPDM	Body O-Ring EPDM	8	1	2,56
02460 R 0118	Junta amortiguación EPDM	Seat O-Ring EPDM	9	2	1,14
723 R 0914053	Junta manguito EPDM	Union O-Ring EPDM	10	2	3,32
02460 R 0129	Conjunto juntas EPDM	O-Ring kit EPDM	7+8+9+10	1	5,45
22790 R 0105	Manguito enlace macho 3"	3" male connection BSP	12	2	11,36



VÁLVULAS DE BOLA EN PVC-U SERIE E-QUA - PVC-U BALL VALVES E-QUA SERIES

Accesorios

Válvulas

PP

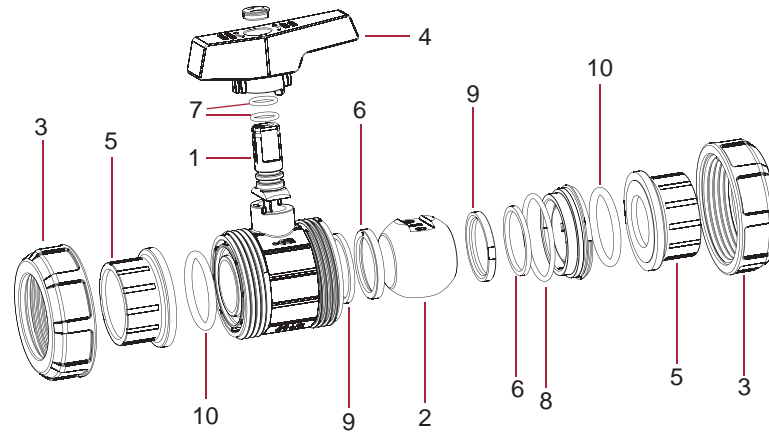
Industria

Evacuación

Recambios

D50 - 1½" (PN 12) e-QUA					
CODE	DENOMINACIÓN	DESCRIPTION	Fig.	Q	EUR
41544 R 0124	Conjunto maneta standard	Standard handle assembly	4	4	3,42
41941 R 0104	Tuerca	Union nut	3	8	3,24
36505 R 0105	Manguito enlace D50	50 mm connection	5	8	2,10
36515 R 0105	Manguito enlace 1"1/2 BSP	1"1/2" connection BSP	5	8	3,38
723 R 0470053	Junta manguito EPDM	Union O-Ring EPDM	10	10	0,93
36505 R 0102	Bola	Ball	2	4	4,09
36505 R 0135	Conjunto juntas EPDM/PE	O-Ring kit EPDM/PE	6-7-8-9-10	1	7,06
36505 R 0121	Eje + Juntas EPDM	Shaft + EPDM O-Rings	1-7	4	2,30

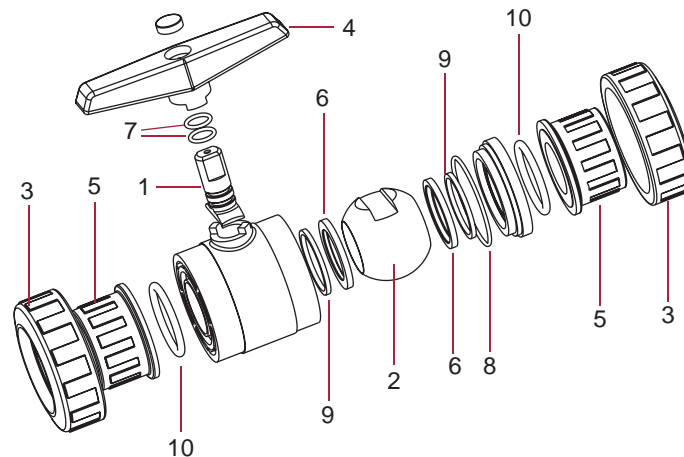
D63 - 2" (PN 12) e-QUA					
CODE	DENOMINACIÓN	DESCRIPTION	Fig.	Q	EUR
41545 R 0124	Conjunto maneta standard	Standard handle assembly	4	4	3,61
41545 R 0104	Tuerca	Union nut	3	8	5,08
36506 R 0105	Manguito enlace D63	63 mm connection	5	8	3,61
36516 R 0105	Manguito enlace 2" BSP	2" connection BSP	5	8	4,86
723 R 0597053	Junta manguito EPDM	Union O-Ring EPDM	10	5	1,07
36506 R 0102	Bola	Ball	2	4	6,31
36506 R 0135	Conjunto juntas EPDM/PE	O-Ring kit EPDM/PE	6-7-8-9-10	1	7,42
36506 R 0121	Eje + Juntas EPDM	Shaft + EPDM O-Rings	1-7	4	2,56



VÁLVULAS DE BOLA EN PVC-U SERIE PN 10 - PVC-U BALL VALVES PN 10 SERIES

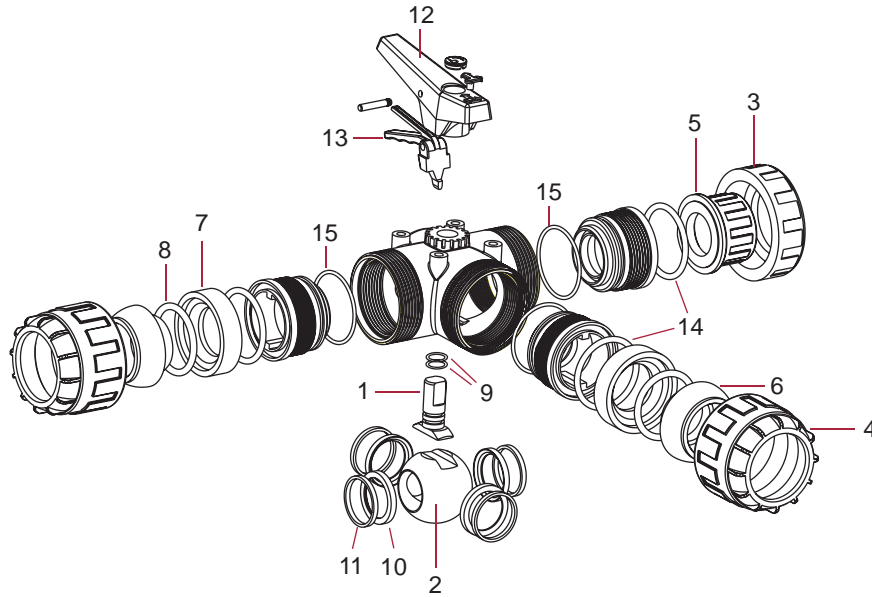
D50 - 1½" (PN 10)					
CODE	DENOMINACIÓN	DESCRIPTION	Fig.	Q	EUR
02502 R 0121	Eje + Juntas EPDM	Shaft + EPDM O-Rings	1+7	4	0,93
02502 R 0102	Bola	Ball	2	4	2,56
02502 R 0104	Tuerca	Union nut	3	8	2,34
02502 R 0124	Conjunto maneta	Handle assembly	4	4	1,98
02502 R 0105	Manguito enlace D50	50 mm connection	5	8	2,23
02504 R 0105	Manguito enlace 1½" BSP	1½" BSP connection	5	8	3,43
02502 R 0107	Junta asiento bola HDPE	Ball seat HDPE	6	8	0,59
723 R 0155026	Junta eje EPDM	Shaft O-Ring EPDM	7	10	0,14
723 R 0567035	Junta cuerpo EPDM	Body O-Ring EPDM	8	5	0,48
02457 R 0118	Junta amortiguación EPDM	Seat O-Ring EPDM	9	8	0,46
723 R 0470053	Junta manguito EPDM	Union O-Ring EPDM	10	10	0,93
02502 R 0129	Conjunto juntas EPDM	O-Ring kit EPDM	7+8+9+10	1	2,60

D63 - 2" (PN 10)					
CODE	DENOMINACIÓN	DESCRIPTION	Fig.	Q	EUR
02457 R 0121	Eje + Juntas EPDM	Shaft + EPDM O-Rings	1+7	4	1,05
02458 R 0102	Bola	Ball	2	4	4,41
02503 R 0104	Tuerca	Union nut	3	8	3,72
02503 R 0124	Conjunto maneta	Handle assembly	4	4	2,56
02503 R 0105	Manguito enlace D63	63 mm connection	5	8	2,38
02505 R 0105	Manguito enlace 2" BSP	2" connection BSP	5	8	3,40
02458 R 0107	Junta asiento bola HDPE	Ball seat HDPE	6	8	0,73
723 R 0155026	Junta eje EPDM	Shaft O-Ring EPDM	7	10	0,14
723 R 0758035	Junta cuerpo EPDM	Body O-Ring EPDM	8	5	0,59
02458 R 0118	Junta amortiguación EPDM	Seat O-Ring EPDM	9	8	0,48
723 R 0597053	Junta manguito EPDM	Union O-Ring EPDM	10	5	1,07
02458 R 0129	Conjunto juntas EPDM	O-Ring kit EPDM	7+8+9+10	1	3,08



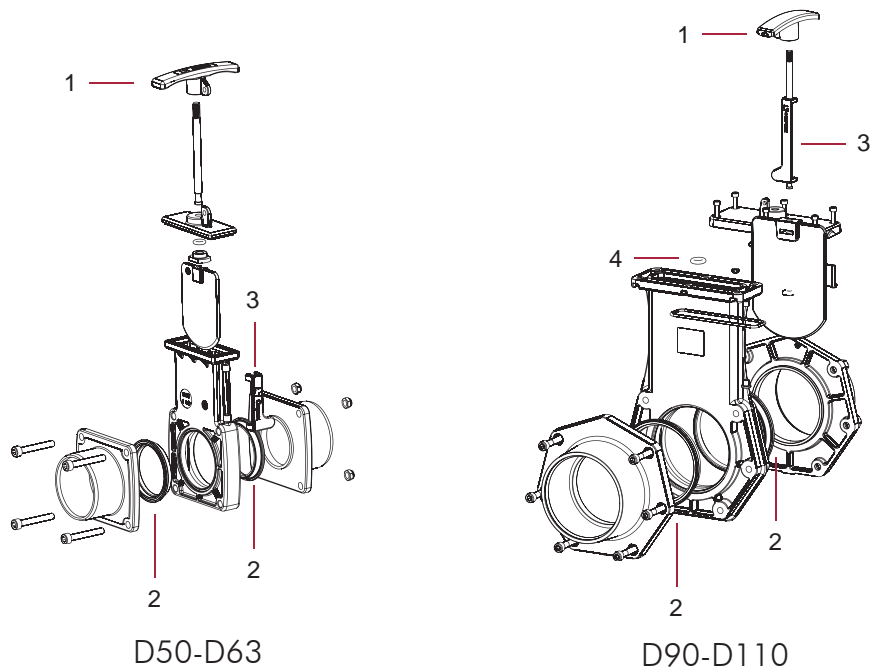
VÁLVULAS DE BOLA EN PVC-U SERIE 3 VÍAS - PVC-U BALL VALVES 3-WAY SERIES

D50 - 1 1/2"					
CODE	DENOMINACIÓN	DESCRIPTION	Fig.	Q	EUR
02457 R 0121	Eje + Juntas EPDM	Shaft + EPDM O-Rings	1+9	4	1,05
20168 R 0102	Bola	Ball	2	4	3,96
02457 R 0104	Tuerca normal	Union nut	3	8	2,95
20169 R 0104	Tuerca orientable	Self-align union nut	4	4	3,53
20168 R 0124	Conjunto maneta	Handle assembly	12+13	4	8,59
20168 R 0105	Manguito enlace D50	50 mm connection	4	8	4,31
20170 R 0105	Manguito enlace 1 1/2" BSP	1 1/2" connection BSP	5	8	5,40
20169 R 0105	Manguito enlace D50 orientable	50 mm self-align connection	6	4	2,02
20169 R 0108	Rótula	Ball-socket joint	7	4	1,44
723 R 0550060	Junta rótula	Ball-socket joint O-Ring	8	5	0,69
20168 R 0107	Junta asiento bola HDPE	Ball seat HDPE	10	16	0,59
723 R 0155026	Junta eje EPDM	Shaft O-Ring EPDM	9	10	0,14
723 R 0599035	Junta cuerpo EPDM	Body O-Ring EPDM	15	5	0,52
20168 R 0118	Junta amortiguación EPDM	Seat O-Ring EPDM	11	16	0,46
723 R 0597053	Junta manguito EPDM	Union O-Ring EPDM	14	5	1,07
20168 R 0129	Conjunto juntas EPDM (excepto rótula)	O-Ring kit EPDM (except ball-socket joint)	9+11+14+15	1	5,61



VÁLVULAS DE GUILLOTINA EN PVC-U - PVC-U KNIFE GATE VALVES

GUILLOTINA - KNIFE GATE					
CODE	DENOMINACIÓN	DESCRIPTION	Fig.	Q	EUR
28590 R 0124	Conjunto maneta + clip seguridad D50	Handle assembly + clip D50	1+3	1	2,75
28600 R 0124	Conjunto maneta + clip seguridad D63	Handle assembly + clip D63	1+3	1	TBD
43578 R 0124	Conjunto maneta + clip seguridad D90-110	Handle assembly + clip D90-110	1+3	1	4,67
28590 R 0110	Junta compuerta EPDM - D50	EPDM gasket - D50	2	2	1,62
28600 R 0110	Junta compuerta EPDM - D63	EPDM gasket - D63	2	2	2,04
43578 R 0110	Junta compuerta EPDM - D90-110	EPDM gasket - D90-110	2	2	10,20



VÁLVULAS ANTI-RETORNO SERIE MUELLE EN PVC-U - PVC-U CHECK VALVES SPRING SERIES

Accesorios

D16 - 3/4" / D20 - 1/2"					
CODE	DENOMINACIÓN	DESCRIPTION	Fig.	Q	EUR
02543 R 0106	Rejilla	Screen	3	5	1,45
02543 R 0104	Tuerca	Union nut	4	10	0,91
05352 R 0105	Manguito enlace D16	16 mm connection	5	10	0,52
02453 R 0105	Manguito enlace D20	20 mm connection	5	10	0,52
05353 R 0105	Manguito enlace 3/4" BSP	3/4" connection BSP	5	10	0,83
02462 R 0105	Manguito enlace 1/2" BSP	1/2" connection BSP	5	10	0,83
723 R 0139035	Junta cono EPDM	Cone O-Ring EPDM	6	10	0,18
723 R 0266026	Junta cuerpo EPDM	Body O-Ring EPDM	7	10	0,18
723 R 0202035	Junta manguito EPDM	Union O-Ring EPDM	8	10	0,47
08991 R 0121	Cono de cierre + junta EPDM	Cone + O-Ring EPDM	1+6	5	1,70
08991 R 0110	Muelle	Spring	2	5	0,82
08991 R 0129	Conjunto juntas EPDM	O-Ring kit EPDM	6+7+8	1	1,45
714 R 0139035	Junta cono FPM	Cone O-Ring FPM	6	10	1,07
714 R 0266026	Junta cuerpo FPM	Body O-Ring FPM	7	10	1,34
714 R 0202035	Junta manguito FPM	Union O-Ring FPM	8	10	2,63
18732 R 0121	Cono de cierre + junta FPM	Cone + O-Ring FPM	1-6	5	2,50
08991 R 0130	Conjunto juntas FPM	O-Ring kit FPM	6+7+8	1	5,40

D32 - 1"					
CODE	DENOMINACIÓN	DESCRIPTION	Fig.	Q	EUR
02545 R 0106	Rejilla	Screen	3	5	2,03
02455 R 0104	Tuerca	Union nut	4	10	1,28
02455 R 0105	Manguito enlace D32	32 mm connection	5	10	0,87
02464 R 0105	Manguito enlace 1" BSP	1" connection BSP	5	10	1,31
723 R 0329035	Junta cono EPDM	Cone O-Ring EPDM	6	10	0,22
723 R 0378026	Junta cuerpo EPDM	Body O-Ring EPDM	7	10	0,22
723 R 0329035	Junta manguito EPDM	Union O-Ring EPDM	8	10	0,59
08993 R 0121	Cono de cierre + junta EPDM	Cone + O-Ring EPDM	1+6	5	2,18
08993 R 0110	Muelle	Spring	2	5	1,28
08993 R 0129	Conjunto juntas EPDM	O-Ring kit EPDM	6+7+8	1	1,58
714 R 0250035	Junta cono FPM	Cone O-Ring FPM	6	10	1,58
714 R 0378026	Junta cuerpo FPM	Body O-Ring FPM	7	10	1,56
714 R 0329035	Junta manguito FPM	Union O-Ring FPM	8	10	3,12
18734 R 0121	Cono de cierre + junta FPM	Cone + O-Ring FPM	1-6	5	3,49
08993 R 0130	Conjunto juntas FPM	O-Ring kit FPM	6+7+8	1	8,70

D50 - 1 1/2"					
CODE	DENOMINACIÓN	DESCRIPTION	Fig.	Q	EUR
02547 R 0106	Rejilla	Screen	3	4	3,57
02502 R 0104	Tuerca	Union nut	4	8	2,34
02502 R 0105	Manguito enlace D50	50 mm connection	5	8	2,23
02504 R 0105	Manguito enlace 1 1/2" BSP	1 1/2" connection BSP	5	8	3,43
723 R 0387035	Junta cono EPDM	Cone O-Ring EPDM	6	10	0,22
723 R 0567035	Junta cuerpo EPDM	Body O-Ring EPDM	7	5	0,48
723 R 0470053	Junta manguito EPDM	Union O-Ring EPDM	8	10	0,93
08995 R 0121	Cono de cierre + junta EPDM	Cone + O-Ring EPDM	1+6	4	2,86
08995 R 0110	Muelle	Spring	2	4	2,20
08995 R 0129	Conjunto juntas EPDM	O-Ring kit EPDM	6+7+8	1	2,36
714 R 0387035	Junta cono FPM	Cone O-Ring FPM	6	10	1,56
714 R 0567035	Junta cuerpo FPM	Body O-Ring FPM	7	5	6,14
714 R 0470053	Junta manguito FPM	Union O-Ring FPM	8	10	9,01
18736 R 0121	Cono de cierre + junta FPM	Cone + O-Ring FPM	1-6	4	4,09
08995 R 0130	Conjunto juntas FPM	O-Ring kit FPM	6+7+8	1	16,24

D75 - 2 1/2"					
CODE	DENOMINACIÓN	DESCRIPTION	Fig.	Q	EUR
02549 R 0106	Rejilla	Screen	3	2	5,19
02459 R 0104	Tuerca	Union nut	4	4	9,03
02459 R 0105	Manguito enlace D75	75 mm connection	5	4	3,92
02468 R 0105	Manguito enlace 2 1/2" BSP	2 1/2" connection BSP	5	4	7,14
723 R 0660053	Junta cono EPDM	Cone O-Ring EPDM	6	5	0,83
723 R 0978053	Junta cuerpo EPDM	Body O-Ring EPDM	7	2	1,34
723 R 0756053	Junta manguito EPDM	Union O-Ring EPDM	8	5	2,98
08997 R 0121	Cono de cierre + junta EPDM	Cone + O-Ring EPDM	1+6	2	5,78
08997 R 0110	Muelle	Spring	2	2	4,06
08997 R 0129	Conjunto juntas EPDM	O-Ring kit EPDM	6+7+8	1	3,72
714 R 0660053	Junta cono FPM	Cone O-Ring FPM	6	5	4,49
714 R 0978053	Junta cuerpo FPM	Body O-Ring FPM	7	2	12,27
714 R 0756053	Junta manguito FPM	Union O-Ring FPM	8	5	15,97
18738 R 0121	Cono de cierre + junta FPM	Cone + O-Ring FPM	1-6	2	9,26
08997 R 0130	Conjunto juntas FPM	O-Ring kit FPM	6+7+8	1	39,45

Válvulas

PP

Industria

Evacuación

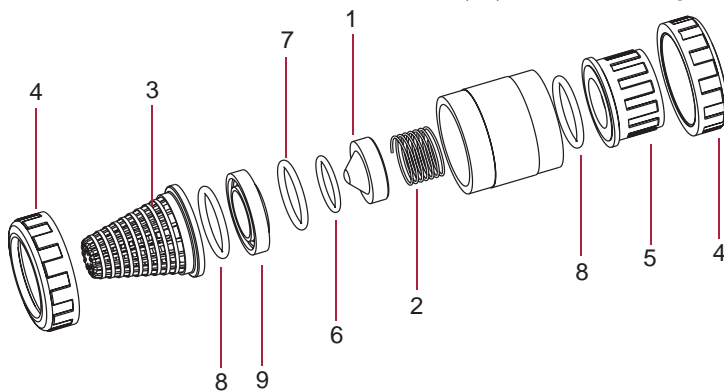
Recambios

D25 - 3/4"					
CODE	DENOMINACIÓN	DESCRIPTION	Fig.	Q	EUR
02544 R 0106	Rejilla	Screen	3	5	1,76
02454 R 0104	Tuerca	Union nut	4	10	1,14
02454 R 0105	Manguito enlace D25	25 mm connection	5	10	0,62
02463 R 0105	Manguito enlace 3/4" BSP	3/4" connection BSP	5	10	1,05
723 R 0202035	Junta cono EPDM	Cone O-Ring EPDM	6	10	0,47
723 R 0330026	Junta cuerpo EPDM	Body O-Ring EPDM	7	5	0,22
723 R 0282035	Junta manguito EPDM	Union O-Ring EPDM	8	10	0,49
08992 R 0121	Cono de cierre + junta EPDM	Cone + O-Ring EPDM	1+6	5	1,87
08992 R 0110	Muelle	Spring	2	5	1,08
08992 R 0129	Conjunto juntas EPDM	O-Ring kit EPDM	6+7+8	1	1,56
714 R 0202035	Junta cono FPM	Cone O-Ring FPM	6	10	2,63
714 R 0330026	Junta cuerpo FPM	Body O-Ring FPM	7	10	1,70
714 R 0282035	Junta manguito FPM	Union O-Ring FPM	8	10	2,95
18733 R 0121	Cono de cierre + junta FPM	Cone + O-Ring FPM	1-6	5	2,90
08992 R 0130	Conjunto juntas FPM	O-Ring kit FPM	6+7+8	1	6,87

D40 - 1 1/4"					
CODE	DENOMINACIÓN	DESCRIPTION	Fig.	Q	EUR
02546 R 0106	Rejilla	Screen	3	5	2,38
02456 R 0104	Tuerca	Union nut	4	10	1,80
02456 R 0105	Manguito enlace D40	40 mm connection	5	10	1,19
02465 R 0105	Manguito enlace 1 1/4" BSP	1 1/4" connection BSP	5	10	1,55
723 R 0329035	Junta cono EPDM	Cone O-Ring EPDM	6	10	0,59
723 R 0505026	Junta cuerpo EPDM	Body O-Ring EPDM	7	5	0,46
723 R 0407053	Junta manguito EPDM	Union O-Ring EPDM	8	10	0,83
08994 R 0121	Cono de cierre + junta EPDM	Cone + O-Ring EPDM	1+6	5	2,37
08994 R 0110	Muelle	Spring	2	5	1,80
08994 R 0129	Conjunto juntas EPDM	O-Ring kit EPDM	6+7+8	1	2,13
714 R 0329035	Junta cono FPM	Cone O-Ring FPM	6	10	3,12
714 R 0505026	Junta cuerpo FPM	Body O-Ring FPM	7	5	2,73
714 R 0407053	Junta manguito FPM	Union O-Ring FPM	8	10	6,11
18735 R 0121	Cono de cierre + junta FPM	Cone + O-Ring FPM	1-6	5	4,36
08994 R 0130	Conjunto juntas FPM	O-Ring kit FPM	6+7+8	1	9,14

D63 - 2"					
CODE	DENOMINACIÓN	DESCRIPTION	Fig.	Q	EUR
02548 R 0106	Rejilla	Screen	3	4	4,25
02503 R 0104	Tuerca	Union nut	4	8	3,72
02503 R 0105	Manguito enlace D63	63 mm connection	5	8	2,38
02505 R 0105	Manguito enlace 2"	2" connection BSP	5	8	3,40
723 R 0504035	Junta cono EPDM	Cone O-Ring EPDM	6	5	0,43
723 R 0694035	Junta cuerpo EPDM	Body O-Ring EPDM	7	5	0,59
723 R 0597053	Junta manguito EPDM	Union O-Ring EPDM	8	5	1,07
08996 R 0121	Cono de cierre + junta EPDM	Cone + O-Ring EPDM	1+6	4	3,53
08996 R 0110	Muelle	Spring	2	4	2,86
08996 R 0129	Conjunto juntas EPDM	O-Ring kit EPDM	6+7+8	1	2,56
714 R 0504035	Junta cono FPM	Cone O-Ring FPM	6	5	2,73
714 R 0694035	Junta cuerpo FPM	Body O-Ring FPM	7	5	6,50
714 R 0597053	Junta manguito FPM	Union O-Ring FPM	8	5	9,15
18737 R 0121	Cono de cierre + junta FPM	Cone + O-Ring FPM	1-6	4	5,73
08996 R 0130	Conjunto juntas FPM	O-Ring kit FPM	6+7+8	1	21,43

D90 - 3" / D110 - 4" (DN80)					
CODE	DENOMINACIÓN	DESCRIPTION	Fig.	Q	EUR
02550 R 0106	Rejilla	Screen	3	1	6,54
02460 R 0104	Tuerca válvula D90	Union nut 90 mm	4	2	12,69
02461 R 0104	Tuerca válvula D110	Union nut 110 mm	4	2	13,93
02460 R 0105	Manguito enlace D90	90 mm connection	5	2	6,54
02461 R 0105	Manguito enlace D110	110 mm connection	5	2	10,68
02469 R 0105	Manguito enlace 3"	3" connection BSP	5	2	11,56
05354 R 0105	Manguito enlace 4"	4" connection BSP	5	2	15,79
723 R 0840053	Junta cono EPDM	Cone O-Ring EPDM	6	5	0,73
723 R 1238053	Junta cuerpo EPDM	Body O-Ring EPDM	7	1	2,56
723 R 0914053	Junta manguito EPDM	Union O-Ring EPDM	8	2	3,32
08998 R 0121	Cono de cierre + junta EPDM	Cone + O-Ring EPDM	1+6	1	7,03
08998 R 0110	Muelle	Spring	2	1	5,38
08998 R 0129	Conjunto juntas EPDM	O-Ring kit EPDM	6+7+8	1	5,24
714 R 0840053	Junta cono FPM	Cone O-Ring FPM	6	5	7,03
714 R 1238053	Junta cuerpo FPM	Body O-Ring FPM	7	1	16,41
714 R 0914053	Junta manguito FPM	Union O-Ring FPM	8	2	16,79
18739 R 0121	Cono de cierre + junta FPM	Cone + O-Ring FPM	1-6	1	13,11
08998 R 0130	Conjunto juntas FPM	O-Ring kit FPM	6+7+8	1	46,99



VÁLVULAS ANTI-RETORNO SERIE MUELLE EN PVC-C - PVC-C CHECK VALVES SPRING SERIES

CODE	DENOMINACIÓN	DESCRIPTION	Fig.	Q	EUR
02543 R 0106	Rejilla	Screen	3	5	1,45
22805 R 0104	Tuerca	Union nut	4	10	1,40
22805 R 0105	Manguito enlace D20	20 mm connection	5	10	1,44
22815 R 0105	Manguito enlace ½" BSP	½" connection BSP	5	10	2,23
723 R 0139035	Junta cono EPDM	Cone O-Ring EPDM	6	10	0,18
723 R 0266026	Junta cuerpo EPDM	Body O-Ring EPDM	7	10	0,18
723 R 0202035	Junta manguito EPDM	Union O-Ring EPDM	8	10	0,47
22845 R 0121	Cono de cierre + junta EPDM	Cone + O-Ring EPDM	1+6	5	1,94
08991 R 0110	Muelle	Spring	2	5	0,82
08991 R 0129	Conjunto juntas EPDM	O-Ring kit EPDM	6+7+8	1	1,45
714 R 0139035	Junta cono FPM	Cone O-Ring FPM	6	10	1,07
714 R 0266026	Junta cuerpo FPM	Body O-Ring FPM	7	10	1,34
714 R 0202035	Junta manguito FPM	Union O-Ring FPM	8	10	2,63
22845 R 0129	Cono de cierre + junta FPM	Cone + O-Ring FPM	1-6	5	3,10
08991 R 0130	Conjunto juntas FPM	O-Ring kit FPM	6+7+8	1	5,40

CODE	DENOMINACIÓN	DESCRIPTION	Fig.	Q	EUR
02543 R 0106	Rejilla	Screen	3	5	2,03
22807 R 0104	Tuerca	Union nut	4	10	2,60
22807 R 0105	Manguito enlace D32	32 mm connection	5	10	2,35
22817 R 0105	Manguito enlace 1" BSP	1" connection BSP	5	10	3,53
723 R 0250035	Junta cono EPDM	Cone O-Ring EPDM	6	10	0,22
723 R 0378026	Junta cuerpo EPDM	Body O-Ring EPDM	7	10	0,22
723 R 0292035	Junta manguito EPDM	Union O-Ring EPDM	8	10	0,59
22847 R 0121	Cono de cierre + junta EPDM	Cone + O-Ring EPDM	1+6	5	2,48
08993 R 0110	Muelle	Spring	2	5	1,28
08993 R 0129	Conjunto juntas EPDM	O-Ring kit EPDM	6+7+8	1	1,58
714 R 0250035	Junta cono FPM	Cone O-Ring FPM	6	10	1,58
714 R 0378026	Junta cuerpo FPM	Body O-Ring FPM	7	10	1,56
714 R 0292035	Junta manguito FPM	Union O-Ring FPM	8	10	3,12
22847 R 0129	Cono de cierre + junta FPM	Cone + O-Ring FPM	1-6	5	3,41
08993 R 0130	Conjunto juntas FPM	O-Ring kit FPM	6+7+8	1	8,70

CODE	DENOMINACIÓN	DESCRIPTION	Fig.	Q	EUR
02547 R 0106	Rejilla	Screen	3	4	3,57
22849 R 0104	Tuerca	Union nut	4	8	5,09
22849 R 0105	Manguito enlace D50	50 mm connection	5	8	2,77
22859 R 0105	Manguito enlace 1½" BSP	1½" connection BSP	5	8	4,61
723 R 0387035	Junta cono EPDM	Cone O-Ring EPDM	6	10	0,22
723 R 0567035	Junta cuerpo EPDM	Body O-Ring EPDM	7	5	0,48
723 R 0470053	Junta manguito EPDM	Union O-Ring EPDM	8	10	0,93
22849 R 0121	Cono de cierre + junta EPDM	Cone + O-Ring EPDM	1+6	4	3,10
08995 R 0110	Muelle	Spring	2	4	2,20
08995 R 0129	Conjunto juntas EPDM	O-Ring kit EPDM	6+7+8	1	2,36
714 R 0387035	Junta cono FPM	Cone O-Ring FPM	6	10	1,56
714 R 0567035	Junta cuerpo FPM	Body O-Ring FPM	7	5	6,14
714 R 0470053	Junta manguito FPM	Union O-Ring FPM	8	10	9,01
22849 R 0129	Cono de cierre + junta FPM	Cone + O-Ring FPM	1-6	4	5,06
08995 R 0130	Conjunto juntas FPM	O-Ring kit FPM	6+7+8	1	16,24

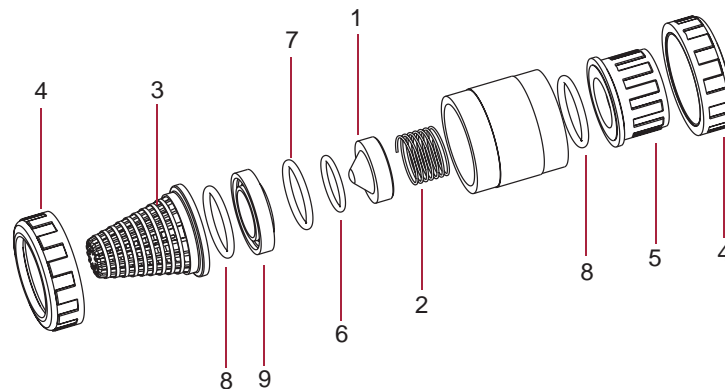
CODE	DENOMINACIÓN	DESCRIPTION	Fig.	Q	EUR
02547 R 0106	Rejilla	Screen	3	2	5,19
22811 R 0104	Tuerca	Union nut	4	4	18,46
22811 R 0105	Manguito enlace D75	75 mm connection	5	4	10,55
22821 R 0105	Manguito enlace 2½" BSP	2½" connection BSP	5	4	19,26
723 R 0660053	Junta cono EPDM	Cone O-Ring EPDM	6	5	0,83
723 R 0978053	Junta cuerpo EPDM	Body O-Ring EPDM	7	2	1,34
723 R 0756053	Junta manguito EPDM	Union O-Ring EPDM	8	5	2,98
22851 R 0121	Cono de cierre + junta EPDM	Cone + O-Ring EPDM	1+6	2	6,57
08997 R 0110	Muelle	Spring	2	2	4,06
08997 R 0129	Conjunto juntas EPDM	O-Ring kit EPDM	6+7+8	1	3,72
714 R 0660053	Junta cono FPM	Cone O-Ring FPM	6	5	4,49
714 R 0978053	Junta cuerpo FPM	Body O-Ring FPM	7	2	12,27
714 R 0756053	Junta manguito FPM	Union O-Ring FPM	8	5	15,97
22851 R 0129	Cono de cierre + junta FPM	Cone + O-Ring FPM	1-6	2	7,89
08997 R 0130	Conjunto juntas FPM	O-Ring kit FPM	6+7+8	1	39,45

CODE	DENOMINACIÓN	DESCRIPTION	Fig.	Q	EUR
02544 R 0106	Rejilla	Screen	3	5	1,76
22806 R 0104	Tuerca	Union nut	4	10	2,05
22806 R 0105	Manguito enlace D25	25 mm connection	5	10	1,73
22816 R 0105	Manguito enlace ¾" BSP	¾" connection BSP	5	10	2,75
723 R 0202035	Junta cono EPDM	Cone O-Ring EPDM	6	10	0,47
723 R 0330026	Junta cuerpo EPDM	Body O-Ring EPDM	7	5	0,22
723 R 0282035	Junta manguito EPDM	Union O-Ring EPDM	8	10	0,49
22846 R 0121	Cono de cierre + junta EPDM	Cone + O-Ring EPDM	1+6	5	2,11
08992 R 0110	Muelle	Spring	2	5	1,08
08992 R 0129	Conjunto juntas EPDM	O-Ring kit EPDM	6+7+8	1	1,56
714 R 0202035	Junta cono FPM	Cone O-Ring FPM	6	10	2,63
714 R 0330026	Junta cuerpo FPM	Body O-Ring FPM	7	10	1,70
714 R 0282035	Junta manguito FPM	Union O-Ring FPM	8	10	2,95
22846 R 0129	Cono de cierre + junta FPM	Cone + O-Ring FPM	1+6	5	3,36
08992 R 0130	Conjunto juntas FPM	O-Ring kit FPM	6+7+8	1	6,87

CODE	DENOMINACIÓN	DESCRIPTION	Fig.	Q	EUR
02546 R 0106	Rejilla	Screen	3	5	2,38
22808 R 0104	Tuerca	Union nut	4	10	3,78
22808 R 0105	Manguito enlace D40	40 mm connection	5	10	3,18
22818 R 0105	Manguito enlace 1¼" BSP	1¼" connection BSP	5	10	4,18
723 R 0329035	Junta cono EPDM	Cone O-Ring EPDM	6	10	0,59
723 R 0505026	Junta cuerpo EPDM	Body O-Ring EPDM	7	5	0,46
723 R 0407035	Junta manguito EPDM	Union O-Ring EPDM	8	10	0,83
22848 R 0121	Cono de cierre + junta EPDM	Cone + O-Ring EPDM	1+6	5	2,62
08994 R 0110	Muelle	Spring	2	5	1,80
08994 R 0129	Conjunto juntas EPDM	O-Ring kit EPDM	6+7+8	1	2,13
714 R 0329035	Junta cono FPM	Cone O-Ring FPM	6	10	3,12
714 R 0505026	Junta cuerpo FPM	Body O-Ring FPM	7	5	2,73
714 R 0407035	Junta manguito FPM	Union O-Ring FPM	8	10	6,11
22848 R 0129	Cono de cierre + junta FPM	Cone + O-Ring FPM	1-6	5	4,54
08994 R 0130	Conjunto juntas FPM	O-Ring kit FPM	6+7+8	1	9,14

CODE	DENOMINACIÓN	DESCRIPTION	Fig.	Q	EUR
02548 R 0106	Rejilla	Screen	3	4	4,25
22850 R 0104	Tuerca	Union nut	4	8	5,47
22850 R 0105	Manguito enlace D63	63 mm connection	5	8	7,88
22860 R 0105	Manguito enlace 2" BSP	2" connection BSP	5	8	7,72
723 R 0504035	Junta cono EPDM	Cone O-Ring EPDM	6	5	0,43
723 R 0694035	Junta cuerpo EPDM	Body O-Ring EPDM	7	5	0,59
723 R 0597053	Junta manguito EPDM	Union O-Ring EPDM	8	5	1,07
22850 R 0121	Cono de cierre + junta EPDM	Cone + O-Ring EPDM	1+6	4	3,92
08996 R 0110	Muelle	Spring	2	4	2,86
08996 R 0129	Conjunto juntas EPDM	O-Ring kit EPDM	6+7+8	1	2,56
714 R 0504035	Junta cono FPM	Cone O-Ring FPM	6	5	2,73
714 R 0694035	Junta cuerpo FPM	Body O-Ring FPM	7	5	6,50
714 R 0597053	Junta manguito FPM	Union O-Ring FPM	8	5	9,15
22850 R 0129	Cono de cierre + junta FPM	Cone + O-Ring FPM	1-6	4	5,45
08996 R 0130	Conjunto juntas FPM	O-Ring kit FPM	6+7+8	1	21,43

CODE	DENOMINACIÓN	DESCRIPTION	Fig.	Q	EUR
02550 R 0106	Rejilla	Screen	3	1	6,54
22812 R 0104	Tuerca válvula D90	Union nut 90 mm	4	2	27,07
22853 R 0104	Tuerca válvula D110	Union nut 110 mm	4	2	31,44
22812 R 0105	Manguito enlace D90	90 mm connection	5	2	17,72
22853 R 0105	Manguito enlace D110	110 mm connection	5	2	24,94
22822 R 0105	Manguito enlace 3"	3" connection BSP	5	2	31,25
22863 R 0105	Manguito enlace 4"	4" connection BSP	5	2	51,70
723 R 0840053	Junta cono EPDM	Cone O-Ring EPDM	6	5	0,73
723 R 1238053	Junta cuerpo EPDM	Body O-Ring EPDM	7	1	2,56
723 R 0914053	Junta manguito EPDM	Union O-Ring EPDM	8	2	3,32
22852 R 0121	Cono de cierre + junta EPDM	Cone + O-Ring EPDM	1+6	1	7,70
08998 R 0110	Muelle	Spring	2	1	5,38
08998 R 0129	Conjunto juntas EPDM	O-Ring kit EPDM	6+7+8	1	5,24
714 R 0840053	Junta cono FPM	Cone O-Ring FPM	6	5	7,03
714 R 1238053	Junta cuerpo FPM	Body O-Ring FPM	7	1	16,41
714 R 0914053	Junta manguito FPM	Union O-Ring FPM	8	2	16,79
22852 R 0129	Cono de cierre + junta FPM	Cone + O-Ring FPM	1-6	1	11,20
08998 R 0130	Conjunto juntas FPM	O-Ring kit FPM	6+7+8	1	46,99



VÁLVULAS ANTI-RETORNO SERIE BOLA EN PVC-U - PVC-U CHECK VALVES BALL SERIES

Accesorios

D16 - 3/8" / D20 - 1/2"						
CODE	DENOMINACIÓN	DESCRIPTION	Fig.	Q	EUR	
22078 R 0102	Esfera de cierre	Ball	1	1	10,34	
02543 R 0106	Rejilla	Screen	3	5	1,45	
02543 R 0104	Tuerca	Union nut	4	10	0,91	
05352 R 0105	Manguito enlace D16	16 mm connection	5	10	0,52	
02453 R 0105	Manguito enlace D20	20 mm connection	5	10	0,52	
05353 R 0105	Manguito enlace 3/8" BSP	3/8" connection BSP	5	10	0,83	
02462 R 0105	Manguito enlace 1/2" BSP	1/2" connection BSP	5	10	0,83	
22078 R 0107	Junta de cierre EPDM	O-Ring EPDM	2	5	1,14	
22090 R 0107	Junta de cierre FPM	O-Ring FPM	2	5	2,74	
723 R 0202035	Junta manguito EPDM	Union O-Ring EPDM	8	10	0,47	
714 R 0202035	Junta manguito FPM	Union O-Ring FPM	8	10	2,63	

D25 - 3/4"						
CODE	DENOMINACIÓN	DESCRIPTION	Fig.	Q	EUR	
22079 R 0102	Esfera de cierre	Ball	1	1	11,20	
02544 R 0106	Rejilla	Screen	3	5	1,76	
02454 R 0104	Tuerca	Union nut	4	10	1,14	
02454 R 0105	Manguito enlace D25	25 mm connection	5	10	0,62	
02463 R 0105	Manguito enlace 3/4" BSP	3/4" connection BSP	5	10	1,05	
22079 R 0107	Junta de cierre EPDM	O-Ring EPDM	2	5	1,39	
22091 R 0107	Junta de cierre FPM	O-Ring FPM	2	5	3,78	
723 R 0282035	Junta manguito EPDM	Union O-Ring EPDM	8	10	0,49	
714 R 0282035	Junta manguito FPM	Union O-Ring FPM	8	10	2,95	

Válvulas

D32 - 1"						
CODE	DENOMINACIÓN	DESCRIPTION	Fig.	Q	EUR	
22080 R 0102	Esfera de cierre	Ball	1	1	12,09	
02545 R 0106	Rejilla	Screen	3	5	2,03	
02455 R 0104	Tuerca	Union nut	4	10	1,28	
02455 R 0105	Manguito enlace D32	32 mm connection	5	10	0,87	
02464 R 0105	Manguito enlace 1" BSP	1" connection BSP	5	10	1,31	
22080 R 0107	Junta de cierre EPDM	O-Ring EPDM	2	5	1,81	
22092 R 0107	Junta de cierre FPM	O-Ring FPM	2	5	4,53	
723 R 0329035	Junta manguito EPDM	Union O-Ring EPDM	8	10	0,59	
714 R 0329035	Junta manguito FPM	Union O-Ring FPM	8	10	3,12	

D40 - 1 1/4"						
CODE	DENOMINACIÓN	DESCRIPTION	Fig.	Q	EUR	
22174 R 0102	Esfera de cierre	Ball	1	1	16,60	
02546 R 0106	Rejilla	Screen	3	5	2,38	
02456 R 0104	Tuerca	Union nut	4	10	1,80	
02456 R 0105	Manguito enlace D40	40 mm connection	5	10	1,19	
02465 R 0105	Manguito enlace 1 1/4" BSP	1 1/4" connection BSP	5	10	1,55	
22174 R 0107	Junta de cierre EPDM	O-Ring EPDM	2	5	2,41	
22239 R 0107	Junta de cierre FPM	O-Ring FPM	2	5	7,20	
723 R 0407053	Junta manguito EPDM	Union O-Ring EPDM	8	10	0,83	
714 R 0407053	Junta manguito FPM	Union O-Ring FPM	8	10	6,11	

PP

D50 - 1 1/2"						
CODE	DENOMINACIÓN	DESCRIPTION	Fig.	Q	EUR	
25697 R 0102	Esfera de cierre	Ball	1	1	17,38	
02547 R 0106	Rejilla	Screen	3	4	3,57	
02502 R 0104	Tuerca	Union nut	4	8	2,34	
02457 R 0105	Manguito enlace D50	50 mm connection	5	8	1,58	
02466 R 0105	Manguito enlace 1 1/2" BSP	1 1/2" connection BSP	5	8	2,23	
25697 R 0107	Junta de cierre EPDM	O-Ring EPDM	2	4	3,60	
25701 R 0107	Junta de cierre FPM	O-Ring FPM	2	4	9,47	
723 R 0470053	Junta manguito EPDM	Union O-Ring EPDM	8	10	0,93	
714 R 0470053	Junta manguito FPM	Union O-Ring FPM	8	10	9,01	

D63 - 2"						
CODE	DENOMINACIÓN	DESCRIPTION	Fig.	Q	EUR	
25698 R 0102	Esfera de cierre	Ball	1	1	18,86	
02548 R 0106	Rejilla	Screen	3	4	4,25	
02503 R 0104	Tuerca	Union nut	4	8	3,72	
02503 R 0105	Manguito enlace D63	63 mm connection	5	8	2,38	
02505 R 0105	Manguito enlace 2"	2" connection BSP	5	8	3,40	
25698 R 0107	Junta de cierre EPDM	O-Ring EPDM	2	4	4,20	
25702 R 0107	Junta de cierre FPM	O-Ring FPM	2	4	13,58	
723 R 0597053	Junta manguito EPDM	Union O-Ring EPDM	8	5	1,07	
714 R 0597053	Junta manguito FPM	Union O-Ring FPM	8	5	9,15	

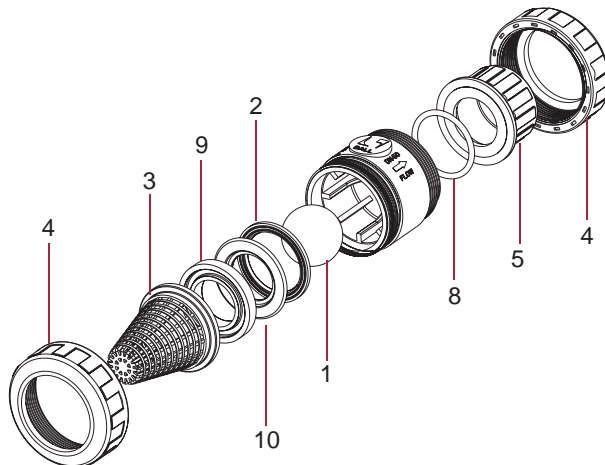
Industria

D75 - 2 1/2"						
CODE	DENOMINACIÓN	DESCRIPTION	Fig.	Q	EUR	
22175 R 0102	Esfera de cierre	Ball	1	1	42,28	
02549 R 0106	Rejilla	Screen	3	2	5,19	
02459 R 0104	Tuerca	Union nut	4	4	9,03	
02459 R 0105	Manguito enlace D75	75 mm connection	5	4	3,92	
02468 R 0105	Manguito enlace 2 1/2" BSP	2 1/2" connection BSP	5	4	7,14	
22175 R 0107	Junta de cierre EPDM	O-Ring EPDM	2	2	5,71	
22240 R 0107	Junta de cierre FPM	O-Ring FPM	2	2	25,57	
723 R 0756053	Junta manguito EPDM	Union O-Ring EPDM	8	5	2,98	
714 R 0756053	Junta manguito FPM	Union O-Ring FPM	8	5	15,97	

D90 - 3" / D110 - 4" (DN80)						
CODE	DENOMINACIÓN	DESCRIPTION	Fig.	Q	EUR	
22176 R 0102	Esfera de cierre	Ball	1	1	75,30	
02550 R 0106	Rejilla	Screen	3	1	6,54	
02460 R 0104	Tuerca válvula D90	Union nut 90 mm	4	2	12,69	
02461 R 0104	Tuerca válvula D110	Union nut 110 mm	4	2	13,93	
02460 R 0105	Manguito enlace D90	90 mm connection	5	2	6,54	
02461 R 0105	Manguito enlace D110	110 mm connection	5	2	10,68	
02469 R 0105	Manguito enlace 3"	3" connection BSP	5	2	11,56	
05354 R 0105	Manguito enlace 4"	4" connection BSP	5	2	15,79	
22176 R 0107	Junta de cierre EPDM	O-Ring EPDM	2	1	9,55	
22241 R 0107	Junta de cierre FPM	O-Ring FPM	2	1	40,02	
723 R 0914053	Junta manguito EPDM	Union O-Ring EPDM	8	2	3,32	
714 R 0914053	Junta manguito FPM	Union O-Ring FPM	8	2	16,79	

Evacuación

Recambios



VÁLVULAS ANTI-RETORNO SERIE BOLA EN PVC-C - PVC-C CHECK VALVES BALL SERIES

D16 - 3/8" / D20 - 1/2"					
CODE	DENOMINACIÓN	DESCRIPTION	Fig.	Q	EUR
27501 R 0102	Esfera de cierre	Ball	1	1	23,56
02543 R 0106	Rejilla	Screen	3	5	1,45
22805 R 0104	Tuerca	Union nut	4	10	1,40
22805 R 0105	Manguito enlace D20	20 mm connection	5	10	1,44
22815 R 0105	Manguito enlace 1/2" BSP	1/2" connection BSP	5	10	2,23
22078 R 0107	Junta de cierre EPDM	O-Ring EPDM	2	5	1,14
22090 R 0107	Junta de cierre FPM	O-Ring FPM	2	5	2,74
723 R 0202035	Junta manguito EPDM	Union O-Ring EPDM	8	10	0,47
714 R 0202035	Junta manguito FPM	Union O-Ring FPM	8	10	2,63

D32 - 1"					
CODE	DENOMINACIÓN	DESCRIPTION	Fig.	Q	EUR
27503 R 0102	Esfera de cierre	Ball	1	1	36,30
02545 R 0106	Rejilla	Screen	3	5	2,03
22807 R 0104	Tuerca	Union nut	4	10	2,60
22807 R 0105	Manguito enlace D32	32 mm connection	5	10	2,35
22817 R 0105	Manguito enlace 1" BSP	1" connection BSP	5	10	3,53
22080 R 0107	Junta de cierre EPDM	O-Ring EPDM	2	5	1,81
22092 R 0107	Junta de cierre FPM	O-Ring FPM	2	5	4,53
723 R 0329035	Junta manguito EPDM	Union O-Ring EPDM	8	10	0,59
714 R 0329035	Junta manguito FPM	Union O-Ring FPM	8	10	3,12

D50 - 1 1/2"					
CODE	DENOMINACIÓN	DESCRIPTION	Fig.	Q	EUR
27505 R 0102	Esfera de cierre	Ball	1	1	43,08
02547 R 0106	Rejilla	Screen	3	4	3,57
22849 R 0104	Tuerca	Union nut	4	8	5,09
22849 R 0105	Manguito enlace D50	50 mm connection	5	8	2,77
22859 R 0105	Manguito enlace 1 1/2" BSP	1 1/2" connection BSP	5	8	4,61
25697 R 0107	Junta de cierre EPDM	O-Ring EPDM	2	4	3,60
25701 R 0107	Junta de cierre FPM	O-Ring FPM	2	4	9,47
723 R 0470053	Junta manguito EPDM	Union O-Ring EPDM	8	10	0,93
714 R 0470053	Junta manguito FPM	Union O-Ring FPM	8	10	9,01

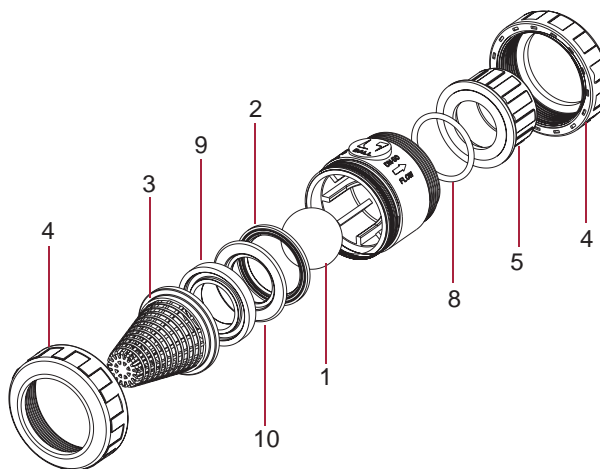
D75 - 2 1/2"					
CODE	DENOMINACIÓN	DESCRIPTION	Fig.	Q	EUR
27507 R 0102	Esfera de cierre	Ball	1	1	234,00
02549 R 0106	Rejilla	Screen	3	2	5,19
22811 R 0104	Tuerca	Union nut	4	4	18,46
22811 R 0105	Manguito enlace D75	75 mm connection	5	4	10,55
22821 R 0105	Manguito enlace 2 1/2" BSP	2 1/2" connection BSP	5	4	19,26
22175 R 0107	Junta de cierre EPDM	O-Ring EPDM	2	2	5,71
22240 R 0107	Junta de cierre FPM	O-Ring FPM	2	2	25,57
723 R 0756053	Junta manguito EPDM	Union O-Ring EPDM	8	5	2,98
714 R 0756053	Junta manguito FPM	Union O-Ring FPM	8	5	15,97

D25 - 3/4"					
CODE	DENOMINACIÓN	DESCRIPTION	Fig.	Q	EUR
27502 R 0102	Esfera de cierre	Ball	1	1	29,72
02544 R 0106	Rejilla	Screen	3	5	1,76
22806 R 0104	Tuerca	Union nut	4	10	2,05
22806 R 0105	Manguito enlace D25	25 mm connection	5	10	1,73
22816 R 0105	Manguito enlace 3/4" BSP	3/4" connection BSP	5	10	2,75
22079 R 0107	Junta de cierre EPDM	O-Ring EPDM	2	5	1,39
22091 R 0107	Junta de cierre FPM	O-Ring FPM	2	5	3,78
723 R 0282035	Junta manguito EPDM	Union O-Ring EPDM	8	10	0,49
714 R 0282035	Junta manguito FPM	Union O-Ring FPM	8	10	2,95

D40 - 1 1/4"					
CODE	DENOMINACIÓN	DESCRIPTION	Fig.	Q	EUR
27504 R 0102	Esfera de cierre	Ball	1	1	41,63
02546 R 0106	Rejilla	Screen	3	5	2,38
22808 R 0104	Tuerca	Union nut	4	10	3,78
22808 R 0105	Manguito enlace D40	40 mm connection	5	10	3,18
22818 R 0105	Manguito enlace 1 1/4" BSP	1 1/4" connection BSP	5	10	4,18
22174 R 0107	Junta de cierre EPDM	O-Ring EPDM	2	5	2,41
22239 R 0107	Junta de cierre FPM	O-Ring FPM	2	5	7,20
723 R 0407053	Junta manguito EPDM	Union O-Ring EPDM	8	10	0,83
714 R 0407053	Junta manguito FPM	Union O-Ring FPM	8	10	6,11

D63 - 2"					
CODE	DENOMINACIÓN	DESCRIPTION	Fig.	Q	EUR
27506 R 0102	Esfera de cierre	Ball	1	1	65,10
02548 R 0106	Rejilla	Screen	3	4	4,25
22850 R 0104	Tuerca	Union nut	4	8	5,47
22850 R 0105	Manguito enlace D63	63 mm connection	5	8	7,88
22860 R 0105	Manguito enlace 2"	2" connection BSP	5	8	7,72
25698 R 0107	Junta de cierre EPDM	O-Ring EPDM	2	4	4,20
25702 R 0107	Junta de cierre FPM	O-Ring FPM	2	4	13,58
723 R 0597053	Junta manguito EPDM	Union O-Ring EPDM	8	5	1,07
714 R 0597053	Junta manguito FPM	Union O-Ring FPM	8	5	9,15

D90 - 3" / D110 - 4" (DN80)					
CODE	DENOMINACIÓN	DESCRIPTION	Fig.	Q	EUR
27508 R 0102	Esfera de cierre	Ball	1	1	503,00
02550 R 0106	Rejilla	Screen	3	1	6,54
22812 R 0104	Tuerca válvula D90	Union nut 90 mm	4	2	27,07
22853 R 0104	Tuerca válvula D110	Union nut 110 mm	4	2	31,44
22812 R 0105	Manguito enlace D90	90 mm connection	5	2	17,72
22853 R 0105	Manguito enlace D110	110 mm connection	5	2	24,94
22822 R 0105	Manguito enlace 3"	3" connection BSP	5	2	31,25
22863 R 0105	Manguito enlace 4"	4" connection BSP	5	2	51,70
22176 R 0107	Junta de cierre EPDM	O-Ring EPDM	2	1	9,55
22241 R 0107	Junta de cierre FPM	O-Ring FPM	2	1	40,02
723 R 0914053	Junta manguito EPDM	Union O-Ring EPDM	8	2	3,32
714 R 0914053	Junta manguito FPM	Union O-Ring FPM	8	2	16,79



Accesorios

Válvulas

PP

Industria

Evacuación

Recambios

VÁLVULAS DE CLAPETA EN PVC-U - PVC-U SWING CHECK VALVES

Accesorios

JUNTA CUERPO EPDM - BODY O-RING EPDM					
CODE	DENOMINACIÓN	DESCRIPTION	Fig.	Q	EUR
37055 R 0400	Junta cuerpo EPDM D63	Body O-Ring EPDM D63	1	1	1,05
723 R 0914053	Junta cuerpo EPDM D75	Body O-Ring EPDM D75	2	2	3,32
723 R 1105053	Junta cuerpo EPDM D90	Body O-Ring EPDM D90	2	1	1,39
723 R 1359053	Junta cuerpo EPDM D110	Body O-Ring EPDM D110	2	1	1,56
723 R 1486053	Junta cuerpo EPDM D125	Body O-Ring EPDM D125	2	1	2,02
723 R 1600070	Junta cuerpo EPDM D90-D110	Body O-ring EPDM D90-D110	2	1	3,42
723 R 1899070	Junta cuerpo EPDM D160	Body O-Ring EPDM D160	2	2	4,56
723 R 2216070	Junta cuerpo EPDM D200	Body O-Ring EPDM D200	2	1	4,74
723 R 2470070	Junta cuerpo EPDM D225	Body O-Ring EPDM D225	2	1	5,88
723 R 2915070	Junta cuerpo EPDM D250	Body O-Ring EPDM D250	2	1	13,16
37057 R 0400	Junta cuerpo EPDM D315	Body O-Ring EPDM D315	2	1	12,32

Válvulas

JUNTA CLAPETA EPDM - FLAP O-RING EPDM					
CODE	DENOMINACIÓN	DESCRIPTION	Fig.	Q	EUR
37055 R 0401	Junta clapeta EPDM D63	Flap O-Ring EPDM D63	1	1	0,51
723 R 0407053	Junta clapeta EPDM D75	Flap O-Ring EPDM D75	1	10	0,83
723 R 0565053	Junta clapeta EPDM D90	Flap O-Ring EPDM D90	1	5	0,68
723 R 0724053	Junta clapeta EPDM D110	Flap O-Ring EPDM D110	1	5	0,72
723 R 0819053	Junta clapeta EPDM D125	Flap O-Ring EPDM D125	1	2	0,79
723 R 0914053	Junta clapeta EPDM D140	Flap O-Ring EPDM D140	1	2	3,32
723 R 1137053	Junta clapeta EPDM D160	Flap O-Ring EPDM D160	1	1	1,41
723 R 1359053	Junta clapeta EPDM D200	Flap O-Ring EPDM D200	1	1	1,56
723 R 1486053	Junta clapeta EPDM D225	Flap O-Ring EPDM D225	1	1	2,02
723 R 1645053	Junta clapeta EPDM D250	Flap O-Ring EPDM D250	1	1	12,02
37057 R 0401	Junta clapeta EPDM D315	Flap O-Ring EPDM D315	1	1	12,32

PP

CONJUNTO COMPUERTA - FLAP KIT					
CODE	DENOMINACIÓN	DESCRIPTION	Fig.	Q	EUR
08984 R 0120	Compuerta, junta compuerta y tapones D75	Flap, flap O-Ring & caps D75	1+3+4	1	4,20
08985 R 0120	Compuerta, junta compuerta y tapones D90	Flap, flap O-Ring & caps D90	1+3+4	1	5,03
08986 R 0120	Compuerta, junta compuerta y tapones D110	Flap, flap O-Ring & caps D110	1+3+4	1	5,79
09040 R 0120	Compuerta, junta compuerta y tapones D125	Flap, flap O-Ring & caps D125	1+3+4	1	6,37
08987 R 0120	Compuerta, junta compuerta y tapones D140	Flap, flap O-Ring & caps D140	1+3+4	1	7,38
08988 R 0120	Compuerta, junta compuerta y tapones D160	Flap, flap O-Ring & caps D160	1+3+4	1	11,36
09041 R 0120	Compuerta, junta compuerta y tapones D200	Flap, flap O-Ring & caps D200	1+3+4	1	13,20
08989 R 0120	Compuerta, junta compuerta y tapones D225	Flap, flap O-Ring & caps D225	1+3+4	1	15,85
37056 R 0120	Compuerta, junta compuerta y tapones D250	Flap, flap O-Ring & caps D250	1+3+4	1	25,17

Industria

JUNTA CUERPO FPM - BODY O-RING FPM					
CODE	DENOMINACIÓN	DESCRIPTION	Fig.	Q	EUR
714 R 0914053	Junta cuerpo FPM D75	Body O-Ring FPM D75	2	2	16,79
714 R 1105053	Junta cuerpo FPM D90	Body O-Ring FPM D90	2	2	11,57
714 R 1359053	Junta cuerpo FPM D110	Body O-Ring FPM D110	2	1	13,21
714 R 1486053	Junta cuerpo FPM D125	Body O-Ring FPM D125	2	1	16,96
714 R 1600070	Junta cuerpo FPM D140	Body O-Ring FPM D140	2	1	28,87
714 R 1915070	Junta cuerpo FPM D160	Body O-Ring FPM D160	2	2	39,47
714 R 2216070	Junta cuerpo FPM D200	Body O-Ring FPM D200	2	1	40,29
714 R 2485070	Junta cuerpo FPM D225	Body O-Ring FPM D225	2	1	50,90

Evacuación

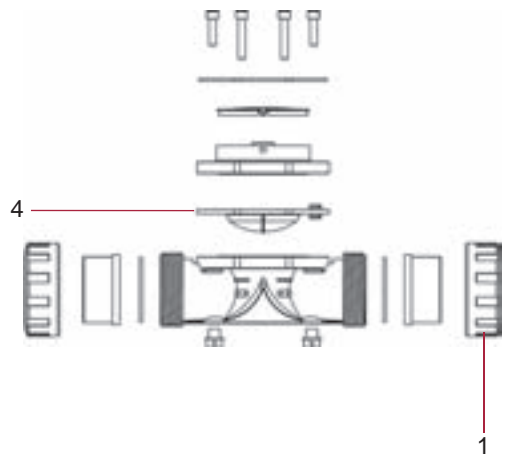
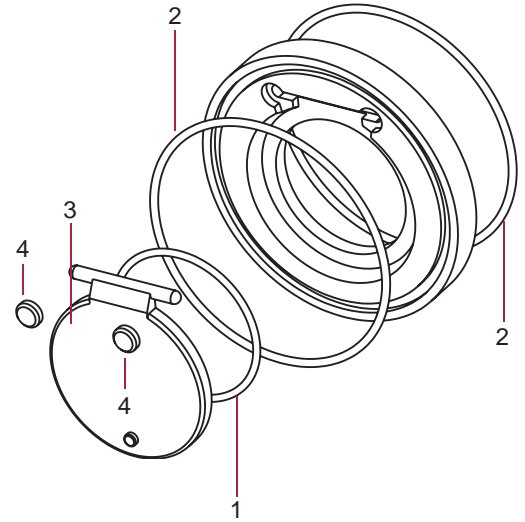
JUNTA CLAPETA FPM - FLAP O-RING FPM					
CODE	DENOMINACIÓN	DESCRIPTION	Fig.	Q	EUR
714 R 0407053	Junta clapeta FPM D75	Flap O-Ring FPM D75	1	10	6,11
714 R 0565053	Junta clapeta FPM D90	Flap O-Ring FPM D90	1	5	6,15
714 R 0724053	Junta clapeta FPM D110	Flap O-Ring FPM D110	1	5	6,53
714 R 0819053	Junta clapeta FPM D125	Flap O-Ring FPM D125	1	2	7,08
714 R 0914053	Junta clapeta FPM D140	Flap O-Ring FPM D140	1	2	16,79
714 R 1137053	Junta clapeta FPM D160	Flap O-Ring FPM D160	1	1	11,92
714 R 1359053	Junta clapeta FPM D200	Flap O-Ring FPM D200	1	1	13,21
714 R 1486053	Junta clapeta FPM D225	Flap O-Ring FPM D225	1	1	16,96

Recambios

VÁLVULA HIDRÁULICA EN PVC-U - PVC-U HYDRAULIC VALVE

D63					
CODE	DENOMINACIÓN	DESCRIPTION	Fig.	Q	EUR
11462 R 041	Membrana válvula hidráulica	Hydraulic valve diaphragm	4	1	107,90
11462 R 0104	Tuerca válvula hidráulica	Hydraulic valve nut	1	4	7,59

D90					
CODE	DENOMINACIÓN	DESCRIPTION	Fig.	Q	EUR
27500 R 041	Membrana válvula hidráulica	Hydraulic valve diaphragm	4	1	134,40



VÁLVULAS DE MARIPOSA SERIE STANDARD - STANDARD SERIES BUTTERFLY VALVES

D63 / D75					
CODE	DENOMINACIÓN	DESCRIPTION	Fig.	Q	EUR
32614 R 0124	Conjunto maneta EPDM	Handle assembly EPDM	1+2+3+4+5	1	15,01
34532 R 0124	Conjunto maneta FPM	Handle assembly FPM	1+2+3+4+5	1	15,01
32614 R 0130	Conjunto divisor	Dial plate assembly	6+7+8	1	7,75
32614 R 0129	Conjunto juntas eje EPDM	Shaft O-ring kit EPDM	9	1	5,06
34532 R 0129	Conjunto juntas eje FPM	Shaft O-ring kit FPM	9	1	7,44
32614 R 0121	Compuerta PVC-U	Disc PVC-U	10	1	9,23
32614 R 0118	Junta cuerpo EPDM	Body gasket EPDM	11	1	14,82
34532 R 0118	Junta cuerpo FPM	Body gasket FPM	11	1	61,59

D90					
CODE	DENOMINACIÓN	DESCRIPTION	Fig.	Q	EUR
32616 R 0124	Conjunto maneta EPDM	Handle assembly EPDM	1+2+3+4+5	1	15,35
34533 R 0124	Conjunto maneta FPM	Handle assembly FPM	1+2+3+4+5	1	14,63
32614 R 0130	Conjunto divisor	Dial plate assembly	6+7+8	1	7,75
32616 R 0129	Conjunto juntas eje EPDM	Shaft O-ring kit EPDM	9	1	5,06
34533 R 0129	Conjunto juntas eje FPM	Shaft O-ring kit FPM	9	1	7,44
32616 R 0121	Compuerta PVC-U	Disc PVC-U	10	1	9,65
32616 R 0118	Junta cuerpo EPDM	Body gasket EPDM	11	1	15,67
34533 R 0118	Junta cuerpo FPM	Body gasket FPM	11	1	96,20

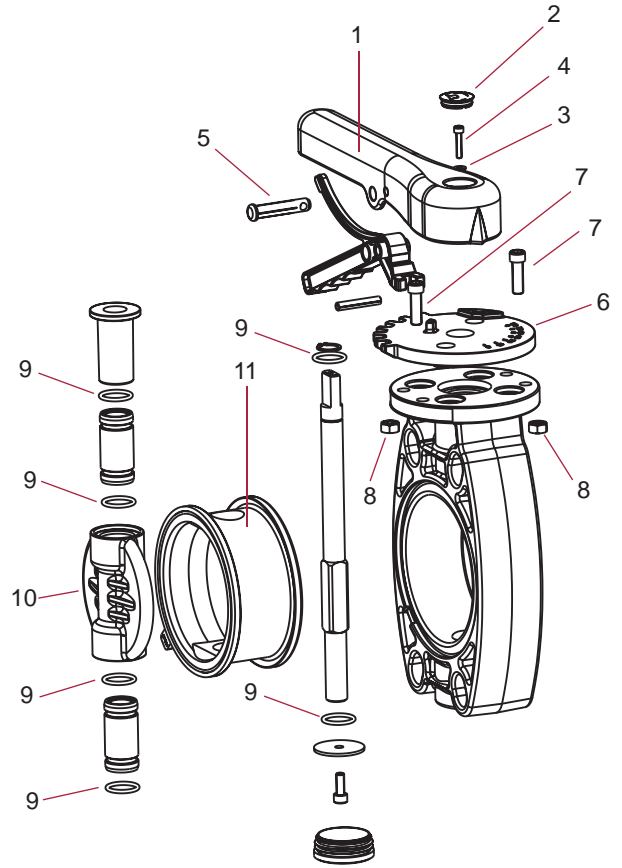
D110					
CODE	DENOMINACIÓN	DESCRIPTION	Fig.	Q	EUR
32616 R 0124	Conjunto maneta EPDM	Handle assembly EPDM	1+2+3+4+5	1	15,35
34534 R 0124	Conjunto maneta FPM	Handle assembly FPM	1+2+3+4+5	1	14,63
32616 R 0130	Conjunto divisor	Dial plate assembly	6+7+8	1	7,75
32616 R 0129	Conjunto juntas eje EPDM	Shaft O-ring kit EPDM	9	1	5,26
34534 R 0129	Conjunto juntas eje FPM	Shaft O-ring kit FPM	9	1	10,37
32616 R 0121	Compuerta PVC-U	Disc PVC-U	10	1	12,84
32616 R 0118	Junta cuerpo EPDM	Body gasket EPDM	11	1	19,98
34534 R 0118	Junta cuerpo FPM	Body gasket FPM	11	1	140,20

D125 / D140					
CODE	DENOMINACIÓN	DESCRIPTION	Fig.	Q	EUR
32617 R 0124	Conjunto maneta EPDM	Handle assembly EPDM	1+2+3+4+5	1	17,22
34535 R 0124	Conjunto maneta FPM	Handle assembly FPM	1+2+3+4+5	1	17,22
32616 R 0130	Conjunto divisor	Dial plate assembly	6+7+8	1	7,75
32617 R 0129	Conjunto juntas eje EPDM	Shaft O-ring kit EPDM	9	1	5,26
34535 R 0129	Conjunto juntas eje FPM	Shaft O-ring kit FPM	9	1	10,37
32617 R 0121	Compuerta PVC-U	Disc PVC-U	10	1	17,57
32617 R 0118	Junta cuerpo EPDM	Body gasket EPDM	11	1	21,50
34535 R 0118	Junta cuerpo FPM	Body gasket FPM	11	1	147,40

D160					
CODE	DENOMINACIÓN	DESCRIPTION	Fig.	Q	EUR
32617 R 0124	Conjunto maneta EPDM	Handle assembly EPDM	1+2+3+4+5	1	17,22
34535 R 0124	Conjunto maneta FPM	Handle assembly FPM	1+2+3+4+5	1	17,22
32616 R 0130	Conjunto divisor	Dial plate assembly	6+7+8	1	7,75
32617 R 0129	Conjunto juntas eje EPDM	Shaft O-ring kit EPDM	9	1	5,26
34535 R 0129	Conjunto juntas eje FPM	Shaft O-ring kit FPM	9	1	10,37
32618 R 0121	Compuerta PVC-U	Disc PVC-U	10	1	21,09
32618 R 0118	Junta cuerpo EPDM	Body gasket EPDM	11	1	28,89
34536 R 0118	Junta cuerpo FPM	Body gasket FPM	11	1	234,00

D200 / D225					
CODE	DENOMINACIÓN	DESCRIPTION	Fig.	Q	EUR
32619 R 0124	Conjunto maneta EPDM	Handle assembly EPDM	1+2+3+4+5	1	23,06
34537 R 0124	Conjunto maneta FPM	Handle assembly FPM	1+2+3+4+5	1	23,06
32619 R 0130	Conjunto divisor	Dial plate assembly	6+7+8	1	13,72
32619 R 0129	Conjunto juntas eje EPDM	Shaft O-ring kit EPDM	9	1	5,55
34537 R 0129	Conjunto juntas eje FPM	Shaft O-ring kit FPM	9	1	12,74
32619 R 0121	Compuerta PVC-U	Disc PVC-U	10	1	41,03
32619 R 0118	Junta cuerpo EPDM	Body gasket EPDM	11	1	48,44
34537 R 0118	Junta cuerpo FPM	Body gasket FPM	11	1	378,00

D250					
CODE	DENOMINACIÓN	DESCRIPTION	Fig.	Q	EUR
10086 R 0124	Conjunto maneta EPDM	Handle assembly EPDM	1+2+3+4+5	1	331,00
46647 R 0130	Conjunto divisor	Dial plate assembly	6+7+8	1	18,69
46647 R 0129	Conjunto juntas eje EPDM	Shaft O-ring kit EPDM	9	1	6,79
34472 R 0121	Compuerta PVC-U	Disc PVC-U	10	1	78,20
46647 R 0118	Junta cuerpo EPDM	Body gasket EPDM	11	1	83,80



Accesorios

Válvulas

PP

Industria

Evacuación

Recambios

VÁLVULAS DE MARIPOSA SERIE INDUSTRIAL - INDUSTRIAL SERIES BUTTERFLY VALVES

Accesorios

Válvulas

PP

Industria

Evacuación

Recambios

D63 / D75					
CODE	DENOMINACIÓN	DESCRIPTION	Fig.	Q	EUR
32614 R 0124	Conjunto maneta EPDM	Handle assembly EPDM	1+2+3+4+5	1	15,01
34532 R 0124	Conjunto maneta FPM	Handle assembly FPM	1+2+3+4+5	1	15,01
32614 R 0130	Conjunto divisor	Dial plate assembly	6+7+8	1	7,75
32620 R 0129	Conjunto juntas eje EPDM Perox.	Shaft O-ring kit Perox. EPDM	9	1	5,69
34532 R 0129	Conjunto juntas eje FPM	Shaft O-ring kit FPM	9	1	7,44
32614 R 0121	Compuerta PVC-U	Disc PVC-U	10	1	9,23
34480 R 0121	Compuerta PVC-C	Disc PVC-C	10	1	10,45
32620 R 0118	Junta cuerpo EPDM Perox.	Body gasket Perox. EPDM	11	1	28,50
34532 R 0118	Junta cuerpo FPM	Body gasket FPM	11	1	61,59

D90					
CODE	DENOMINACIÓN	DESCRIPTION	Fig.	Q	EUR
32615 R 0124	Conjunto maneta EPDM	Handle assembly EPDM	1+2+3+4+5	1	15,35
34533 R 0124	Conjunto maneta FPM	Handle assembly FPM	1+2+3+4+5	1	15,35
32616 R 0130	Conjunto divisor	Dial plate assembly	6+7+8	1	7,75
32621 R 0129	Conjunto juntas eje EPDM Perox.	Shaft O-ring kit Perox. EPDM	9	1	5,60
34533 R 0129	Conjunto juntas eje FPM	Shaft O-ring kit FPM	9	1	7,44
32615 R 0121	Compuerta PVC-U	Disc PVC-U	10	1	9,65
34481 R 0121	Compuerta PVC-C	Disc PVC-C	10	1	11,46
32621 R 0118	Junta cuerpo EPDM Perox.	Body gasket Perox. EPDM	21+22+23	1	29,67
34533 R 0118	Junta cuerpo FPM	Body gasket FPM	24	1	96,20

D110					
CODE	DENOMINACIÓN	DESCRIPTION	Fig.	Q	EUR
32616 R 0124	Conjunto maneta EPDM	Handle assembly EPDM	1+2+3+4+5	1	15,35
34534 R 0124	Conjunto maneta FPM	Handle assembly FPM	1+2+3+4+5	1	14,63
32616 R 0130	Conjunto divisor	Dial plate assembly	6+7+8	1	7,75
32622 R 0129	Conjunto juntas eje EPDM Perox.	Shaft O-ring kit Perox. EPDM	9	1	6,80
34534 R 0129	Conjunto juntas eje FPM	Shaft O-ring kit FPM	9	1	10,37
32616 R 0121	Compuerta PVC-U	Disc PVC-U	10	1	12,84
33961 R 0121	Compuerta PVC-C	Disc PVC-C	10	1	15,83
32622 R 0118	Junta cuerpo EPDM Perox.	Body gasket Perox. EPDM	11	1	33,18
34534 R 0118	Junta cuerpo FPM	Body gasket FPM	11	1	140,20

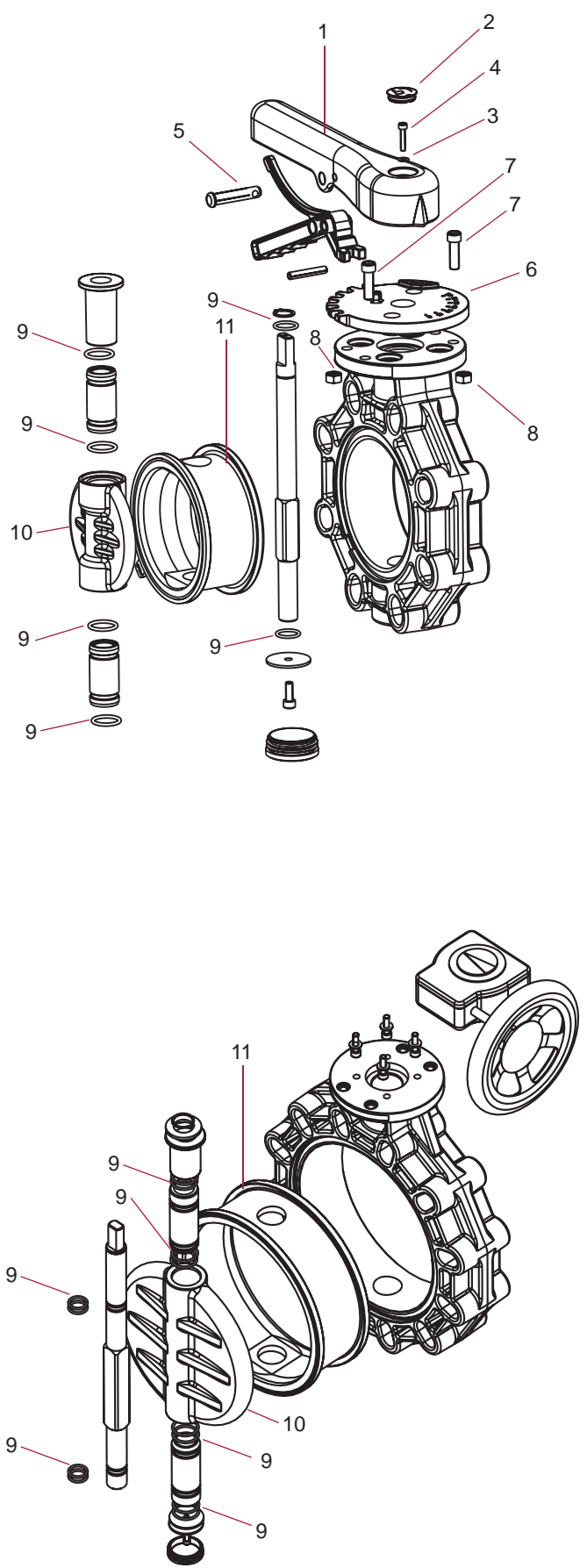
D125 / D140					
CODE	DENOMINACIÓN	DESCRIPTION	Fig.	Q	EUR
32617 R 0124	Conjunto maneta EPDM	Handle assembly EPDM	1+2+3+4+5	1	17,22
34535 R 0124	Conjunto maneta FPM	Handle assembly FPM	1+2+3+4+5	1	17,22
32616 R 0130	Conjunto divisor	Dial plate assembly	6+7+8	1	7,75
32623 R 0129	Conjunto juntas eje EPDM Perox.	Shaft O-ring kit Perox. EPDM	9	1	6,80
34535 R 0129	Conjunto juntas eje FPM	Shaft O-ring kit FPM	9	1	10,37
32617 R 0121	Compuerta PVC-U	Disc PVC-U	10	1	17,57
34482 R 0121	Compuerta PVC-C	Disc PVC-C	10	1	23,63
32623 R 0118	Junta cuerpo EPDM Perox.	Body gasket Perox. EPDM	11	1	37,22
34535 R 0118	Junta cuerpo FPM	Body gasket FPM	11	1	147,40

D160					
CODE	DENOMINACIÓN	DESCRIPTION	Fig.	Q	EUR
32617 R 0124	Conjunto maneta EPDM	Handle assembly EPDM	1+2+3+4+5	1	17,22
34535 R 0124	Conjunto maneta FPM	Handle assembly FPM	1+2+3+4+5	1	17,22
32616 R 0130	Conjunto divisor	Dial plate assembly	6+7+8	1	7,75
32623 R 0129	Conjunto juntas eje EPDM Perox.	Shaft O-ring kit Perox. EPDM	9	1	6,80
34535 R 0129	Conjunto juntas eje FPM	Shaft O-ring kit FPM	9	1	10,37
32618 R 0121	Compuerta PVC-U	Disc PVC-U	10	1	21,09
34483 R 0121	Compuerta PVC-C	Disc PVC-C	10	1	30,55
32624 R 0118	Junta cuerpo EPDM Perox.	Body gasket Perox. EPDM	11	1	47,03
34536 R 0118	Junta cuerpo FPM	Body gasket FPM	11	1	234,00

D200 / D225					
CODE	DENOMINACIÓN	DESCRIPTION	Fig.	Q	EUR
32619 R 0124	Conjunto maneta EPDM	Handle assembly EPDM	1+2+3+4+5	1	23,06
34537 R 0124	Conjunto maneta FPM	Handle assembly FPM	1+2+3+4+5	1	23,06
32619 R 0130	Conjunto divisor	Dial plate assembly	6+7+8	1	13,72
32625 R 0129	Conjunto juntas eje EPDM Perox.	Shaft O-ring kit Perox. EPDM	9	1	8,23
34537 R 0129	Conjunto juntas eje FPM	Shaft O-ring kit FPM	9	1	12,74
32619 R 0121	Compuerta PVC-U	Disc PVC-U	10	1	41,03
34484 R 0121	Compuerta PVC-C	Disc PVC-C	10	1	71,80
32625 R 0118	Junta cuerpo EPDM Perox.	Body gasket Perox. EPDM	11	1	81,30
34537 R 0118	Junta cuerpo FPM	Body gasket FPM	11	1	378,00

D250 / D280					
CODE	DENOMINACIÓN	DESCRIPTION	Fig.	Q	EUR
34472 R 0129	Conjunto juntas eje EPDM Perox.	Shaft O-ring kit Perox. EPDM	9	1	11,17
34479 R 0129	Conjunto juntas eje FPM	Shaft O-ring kit FPM	9	1	26,98
34472 R 0121	Compuerta PVC-U	Disc PVC-U	10	1	78,20
34496 R 0121	Compuerta PVC-C	Disc PVC-C	10	1	108,70
34472 R 0118	Junta cuerpo EPDM Perox.	Body gasket Perox. EPDM	11	1	166,40
34479 R 0118	Junta cuerpo FPM	Body gasket FPM	11	1	863,00

D315					
CODE	DENOMINACIÓN	DESCRIPTION	Fig.	Q	EUR
34472 R 0129	Conjunto juntas eje EPDM Perox.	Shaft O-ring kit Perox. EPDM	9	1	11,17
34479 R 0129	Conjunto juntas eje FPM	Shaft O-ring kit FPM	9	1	26,98
32738 R 0121	Compuerta PVC-U	Disc PVC-U	10	1	113,50
34497 R 0121	Compuerta PVC-C	Disc PVC-C	10	1	153,20
32738 R 0118	Junta cuerpo EPDM Perox.	Body gasket Perox. EPDM	11	1	208,30
32739 R 0118	Junta cuerpo FPM	Body gasket FPM	11	1	922,00



VÁLVULAS DE MARIPOSA EN PVC-U SERIE CLASSIC - PVC-U BUTTERFLY VALVES CLASSIC SERIES

D63 / D75						
CODE	DENOMINACIÓN	DESCRIPTION	Fig.	Q	EUR	
02581 R 0124	Conjunto maneta	Handle assembly	1	1	25,78	
02581 R 0130	Conjunto divisor	Dial plate assembly	2	1	11,96	
02581 R 0121	Kit compuerta eje zinc. + juntas EPDM	Disc, zinc plated shaft + EPDM O-Rings	3+5	1	10,61	
16707 R 0121	Kit compuerta eje inox. + juntas EPDM	Disc, stainless shaft + EPDM O-Rings	3+5	1	53,30	
02581 R 0118	Junta cuerpo EPDM	Body gasket EPDM	4	1	25,09	
723 R 0124018	Junta eje EPDM	Shaft O-Ring EPDM	5	10	0,14	
02590 R 0118	Junta cuerpo FPM	Body gasket FPM	4	1	114,20	
714 R 0124018	Junta eje FPM	Shaft O-Ring FPM	5	10	0,62	

D90						
CODE	DENOMINACIÓN	DESCRIPTION	Fig.	Q	EUR	
02582 R 0124	Conjunto maneta	Handle assembly	1	1	25,78	
02581 R 0130	Conjunto divisor	Dial plate assembly	2	1	11,96	
02582 R 0121	Kit compuerta eje zinc. + juntas EPDM	Disc, zinc plated shaft + EPDM O-Rings	3+5	1	14,76	
16708 R 0121	Kit compuerta eje inox. + juntas EPDM	Disc, stainless shaft + EPDM O-Rings	3+5	1	63,50	
02582 R 0118	Junta cuerpo EPDM	Body gasket EPDM	4	1	28,50	
723 R 0139026	Junta eje EPDM	Shaft O-Ring EPDM	5	10	0,18	
02591 R 0118	Junta cuerpo FPM	Body gasket FPM	4	1	162,90	
714 R 0139026	Junta eje FPM	Shaft O-Ring FPM	5	10	1,07	

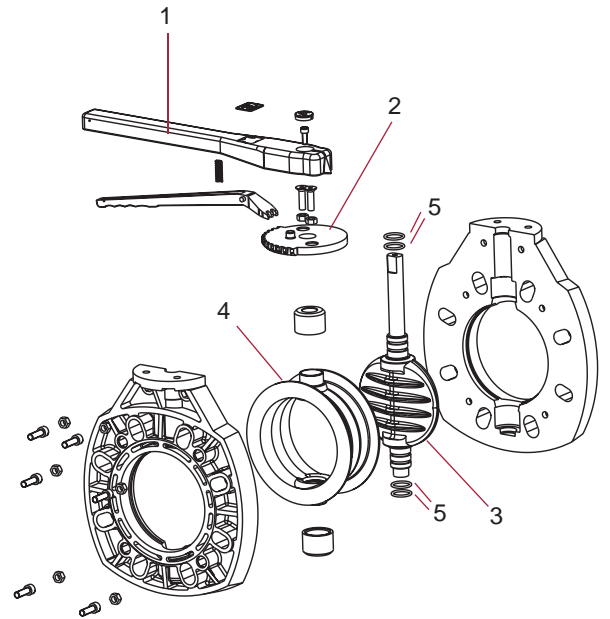
D110						
CODE	DENOMINACIÓN	DESCRIPTION	Fig.	Q	EUR	
02583 R 0124	Conjunto maneta	Handle assembly	1	1	28,82	
02581 R 0130	Conjunto divisor	Dial plate assembly	2	1	11,96	
02583 R 0121	Kit compuerta eje zinc. + juntas EPDM	Disc, zinc plated shaft + EPDM O-Rings	3+5	1	19,57	
16709 R 0121	Kit compuerta eje inox. + juntas EPDM	Disc, stainless shaft + EPDM O-Rings	3+5	1	106,10	
02583 R 0118	Junta cuerpo EPDM	Body gasket EPDM	4	1	31,78	
723 R 0188018	Junta eje EPDM	Shaft O-Ring EPDM	5	10	0,18	
02592 R 0118	Junta cuerpo FPM	Body gasket FPM	4	1	212,00	
714 R 0188018	Junta eje FPM	Shaft O-Ring FPM	5	10	1,07	

D125 / D140						
CODE	DENOMINACIÓN	DESCRIPTION	Fig.	Q	EUR	
02585 R 0124	Conjunto maneta	Handle assembly	1	1	35,58	
02581 R 0130	Conjunto divisor	Dial plate assembly	2	1	11,96	
02585 R 0121	Kit compuerta eje zinc. + juntas EPDM	Disc, zinc plated shaft + EPDM O-Rings	3+5	1	24,94	
16710 R 0121	Kit compuerta eje inox. + juntas EPDM	Disc, stainless shaft + EPDM O-Rings	3+5	1	109,49	
02585 R 0118	Junta cuerpo EPDM	Body gasket EPDM	4	1	40,39	
723 R 0219026	Junta eje EPDM	Shaft O-Ring EPDM	5	10	0,18	
02594 R 0118	Junta cuerpo FPM	Body gasket FPM	4	1	280,00	
714 R 0219026	Junta eje FPM	Shaft O-Ring FPM	5	10	1,21	

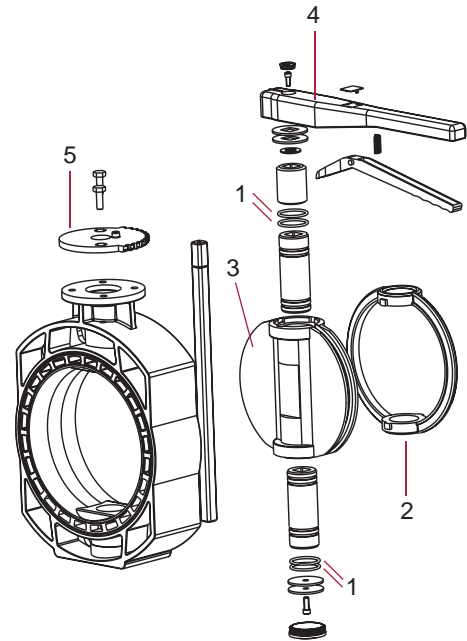
D160						
CODE	DENOMINACIÓN	DESCRIPTION	Fig.	Q	EUR	
02586 R 0124	Conjunto maneta	Handle assembly	1	1	35,58	
02581 R 0130	Conjunto divisor	Dial plate assembly	2	1	11,96	
02586 R 0121	Kit compuerta eje zinc. + juntas EPDM	Disc, zinc plated shaft + EPDM O-Rings	3+5	1	32,72	
16711 R 0121	Kit compuerta eje inox. + juntas EPDM	Disc, stainless shaft + EPDM O-Rings	3+5	1	135,20	
02586 R 0118	Junta cuerpo EPDM	Body gasket EPDM	4	1	48,28	
723 R 0234035	Junta eje EPDM	Shaft O-Ring EPDM	5	10	0,22	
02595 R 0118	Junta cuerpo FPM	Body gasket FPM	4	1	405,00	
714 R 0234035	Junta eje FPM	Shaft O-Ring FPM	5	10	1,58	

D200 / D225						
CODE	DENOMINACIÓN	DESCRIPTION	Fig.	Q	EUR	
02587 R 0124	Conjunto maneta	Handle assembly	1	1	52,10	
02587 R 0130	Conjunto divisor	Dial plate assembly	2	1	17,04	
02587 R 0121	Kit compuerta eje zinc. + juntas EPDM	Disc, zinc plated shaft + EPDM O-Rings	3+5	1	57,30	
16712 R 0121	Kit compuerta eje inox. + juntas EPDM	Disc, stainless shaft + EPDM O-Rings	3+5	1	171,10	
02587 R 0118	Junta cuerpo EPDM	Body gasket EPDM	4	1	73,60	
723 R 0300040	Junta eje EPDM	Shaft O-Ring EPDM	5	10	0,61	
02596 R 0118	Junta cuerpo FPM	Body gasket FPM	4	1	901,00	
714 R 0300040	Junta eje FPM	Shaft O-Ring FPM	5	10	2,17	

D250						
CODE	DENOMINACIÓN	DESCRIPTION	Fig.	Q	EUR	
15846 R 0124	Conjunto maneta	Handle assembly	4	1	52,10	
02587 R 0130	Conjunto divisor	Dial plate assembly	5	1	17,04	
15846 R 0101	Compuerta	Disc	3	1	56,30	
15846 R 0118	Junta compuerta EPDM	Disc gasket EPDM	2	1	32,14	
723 R 0380035	Juntas eje EPDM	Shaft O-Rings EPDM	1	8	0,42	
16868 R 0118	Juntas compuerta FPM	Disc gaskets FPM	2	1	250,00	
714 R 0380035	Juntas eje FPM	Shaft O-Rings FPM	1	8	3,00	



D63 - D225



D250

Accesorios

Válvulas

PP

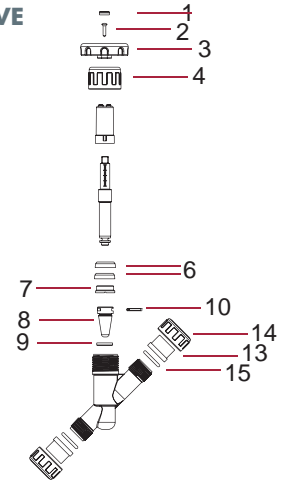
Industria

Evacuación

Recambios

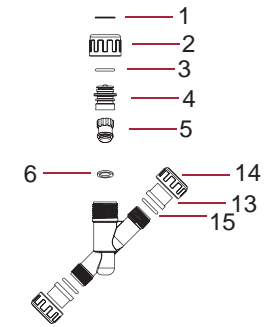
VÁLVULAS DE ASIENTO INCLINADO DE REGULACIÓN - ANGLE SEAT REGULATOR VALVE

D20 - 1/2" (REGULADORA - REGULATOR)					
CODE	DENOMINACIÓN	DESCRIPTION	Fig.	Q	EUR
22885 R 0124	Conjunto volante	Handwheel assembly	1+2+3	4	2,39
22885 R 0102	Tuerca larga	Bonnetnut	4	10	1,45
22885 R 0125	Conjunto retén	Sealing assembly	6+7	10	1,31
22885 R 0129	Conjunto cónico	Conical assembly	8+9+10	5	4,02
723 R 0202035	Junta tórica EPDM (3 piezas)	EPDM o-ring (union)	15	10	0,47
02172	Manguito enlace 3 piezas D20	20 mm connection (Union)	13	10	0,50
02188	Tuerca 3 piezas 1"	Union nut 1"	14	10	0,76



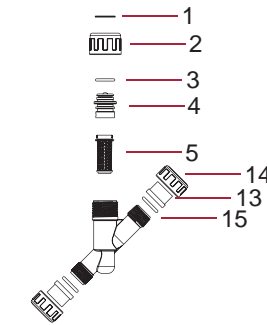
VÁLVULAS DE ASIENTO INCLINADO ANTI-RETORNO - ANGLE SEAT CHECK VALVE

D20 - 1/2" (ANTI-RETORNO - CHECK)					
CODE	DENOMINACIÓN	DESCRIPTION	Fig.	Q	EUR
22889 R 0112	Anillo seguridad	Safety ring	1	10	0,48
22889 R 0107	Conjunto tapón + junta	Cap + o-ring assembly	3+4	5	1,70
22889 R 0101	Conjunto eje anti-retorno	Disc bonnet assembly	5+6	5	5,11
22889 R 0136	Junta plana eje	Disc assembly	6	5	0,16
22885 R 0102	Tuerca larga	Bonnetnut	2	10	1,45
723 R 0202035	Junta tórica EPDM (3 piezas)	EPDM o-ring (union)	15	10	0,47
02172	Manguito enlace 3 piezas D20	20 mm connection (union)	13	10	0,50
02188	Tuerca 3 piezas 1"	Union nut 1"	14	10	0,76



FILTRO EN LÍNEA - LINE STRAINER

D20 - 1/2" (FILTRO - LINE STRAINER)					
CODE	DENOMINACIÓN	DESCRIPTION	Fig.	Q	EUR
25713 R 0106	Rejilla	Screen	5	5	0,41
22885 R 0102	Tuerca larga	Bonnetnut	2	10	1,45
22889 R 0112	Anillo seguridad	Safety ring	1	10	0,48
22889 R 0107	Conjunto tapón + junta	Cap + o-ring assembly	3+4	5	1,70
723 R 0202035	Junta tórica EPDM (3 piezas)	EPDM o-ring (union)	15	10	0,47
02172	Manguito enlace 3 piezas D20	20 mm connection (union)	13	10	0,50
02188	Tuerca 3 piezas 1"	Union nut 1"	14	10	0,76

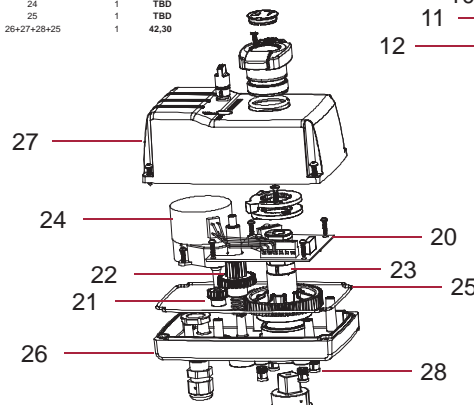
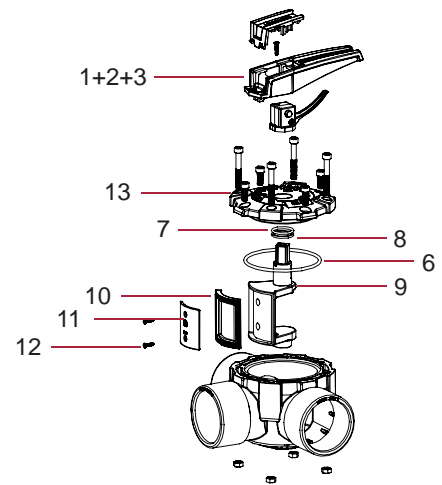


VÁLVULAS DE COMPUERTA ROTATORIA - ROTARY DISC VALVES

D50 - D63					
CODE	DENOMINACIÓN	DESCRIPTION	Fig.	Q	EUR
16059 R 0124	Conjunto maneta valv. 2 y 3 vías	Handle assembly 2-3 way valve	1+2+3	4	3,40
16059 R 0121	Conjunto eje valv. 2 y 3 vías	Shaft assembly 2-3 way valve	8+10+11+12	4	14,01
16059 R 0129	Conjunto juntas eje	Shaft O-Rings kit	7+8	4	1,14
723 R 0758035	Junta cuerpo	Body O-Ring	6	5	0,59
16059 R 0013	Tapa + conjunto juntas	Cover + O-rings kit	6+7+8+13	1	6,09
16059 R 0730	Conjunto cabezal válvula	Valve head kit	1+2+3+6+7+8+9+10+11+12+13	1	TBD

D63 - D75					
CODE	DENOMINACIÓN	DESCRIPTION	Fig.	Q	EUR
41862 R 0124	Conjunto maneta valv. 3 vías	Handle assembly 3-way valve	1+2+3	4	4,60
41862 R 0121	Conjunto eje valv. 3 vías	Shaft assembly 3-way valve	8+10+11+12	4	14,02
41862 R 0129	Conjunto juntas eje	Shaft O-Rings kit	7+8	4	1,29
723 R 0853035	Junta cuerpo	Body O-Ring	6	5	2,06

Actuador - Actuator					
CODE	DENOMINACIÓN	DESCRIPTION	Fig.	Q	EUR
53933 R 0001	Placa electrónica 220 VAC	Electronic board 220 VAC	20	1	44,12
53933 R 3030	Conjunto engranajes motor	Motor gear set	21+22+23	1	14,21
53933 R 3013	Motorreductor 220 VAC	Gearred motor 220 VAC	24	1	TBD
53933 R 3015	Junta tapa motor	Motor cover gasket	25	1	TBD
41864 R 3007	Base + tapa + insertos + Junta	Base + cover + inserts + gasket	26+27+28+25	1	42,30



Accesorios

Válvulas

PP

Industria

Evacuación

Recambios

CONDICIONES DE VENTA

Condiciones de venta vigentes desde el 01/03/2023 hasta el 31/12/2023

1. ÁMBITO DE APLICACIÓN

Estas condiciones generales de venta (las "**Condiciones de Venta**") se aplicarán a todas las compraventas de nuestros productos (el/los "**Producto/s**") entre Fluidra Comercial España, S.A.U., con domicilio social en Avenida Alcalde Barnils, 69, Sant Cugat del Vallés (08174), Barcelona, y NIF A-08503930 (la "**Empresa**") y la parte compradora (el "**Comprador**") dentro del territorio nacional peninsular, Canarias y las Islas Baleares (el "**Territorio**"). El Comprador adquiere los Productos con sujeción, únicamente, a las presentes Condiciones de Venta. Cualesquiera otros términos y condiciones diferentes a las presentes Condiciones de Venta no tendrán efecto alguno, salvo expresa aceptación por escrito y firmado por ambas partes. En el momento de la realización de cualquier pedido (el/los "**Pedido/s**"), el Comprador declara haber leído y conocido con anterioridad las presentes Condiciones de Venta. Asimismo, el Comprador reconoce y acepta que las Condiciones de Venta formarán parte inseparable de la relación contractual con la Empresa, entendiéndose aceptadas por el Comprador de manera expresa, voluntaria y sin reservas con la firma y/o la solicitud de cualquier Pedido, o cualesquiera otros documentos o acuerdos que se formalicen entre las partes o, si la relación contractual no se formaliza por escrito, desde que la Empresa haya facilitado un ejemplar de las mismas al Comprador y este no manifieste, de forma escrita, su oposición en el plazo de **treinta (30) días**.

La Empresa se reserva la facultad de modificar las Condiciones de Venta, poniendo a disposición del Comprador las Condiciones de Venta actualizadas y vigentes en cada momento. Las partes acuerdan que las Condiciones de Venta modificadas facilitadas por la Empresa, formarán parte inseparable de la relación contractual entre ellas, entendiéndose aceptadas por el Comprador de manera expresa, voluntaria y sin reservas, si transcurridos treinta (30) días desde que sean facilitadas por la Empresa, el Comprador no manifiesta, de forma escrita, su oposición.

Cualesquiera condiciones de contratación o políticas del Comprador quedan excluidas expresamente por aplicación de las presentes Condiciones de Venta. Asimismo, las presentes Condiciones de Venta sustituyen a todos los restantes contratos o pactos, escritos o verbales, concluidos entre las partes de forma previa a la suscripción de las Condiciones de Venta en relación con el objeto de las mismas, las cuales dejarán de tener vigencia y efectividad desde la fecha de su aceptación.

2. PEDIDOS

La Empresa podrá, a su entera discreción, aceptar y/o rechazar cualquier Pedido recibido del Comprador. La Empresa se reserva la posibilidad de ampliar, modificar y/o suspender en cualquier momento el catálogo de sus Productos, las características de los mismos, o incluso la interrupción, sustitución o descatalogación de estos. El Comprador declara ser conocedor de esta circunstancia y que ello puede suponer modificaciones en los Pedidos. La compraventa se entenderá perfeccionada desde el momento de la aceptación del Pedido mediante notificación escrita por la Empresa al Comprador.

Para evitar errores y mejorar la gestión, los Pedidos deben remitirse por escrito a nuestro Servicio de Atención de Clientes ("SAC"), mediante **e-mail clientes@fluidra.es** o a través de **nuestro portal on-line <https://pro.fluidra.com>** o llamando al teléfono 937 48 67 00.

Con relación a determinadas categorías de Productos, la Empresa se reserva el derecho a prohibir su reventa a través de plataformas de terceros.

3. CONDICIONES COMERCIALES

Salvo pacto escrito en contrario, nuestros precios se entienden siempre "Franco almacén de salida" (Ex Works - Incoterms 2020), embalajes incluidos, siendo por cuenta del Comprador todos los impuestos, tasas, cargas, costes y cualquier otro gasto, tanto de naturaleza general como especial.

Serán aplicables las tarifas vigentes en el momento de la recepción del Pedido conforme al catálogo vigente de la Empresa o al acuerdo particular que hayan alcanzado las partes para un Pedido concreto. No obstante, lo anterior, la Empresa se reserva la posibilidad de revisar el precio en todo momento y de forma discrecional, lo cual no aplicará a los Pedidos ya confirmados. Todos los precios serán considerados como netos, en euros y sin ninguna deducción.

La Empresa se reserva el derecho a modificar las condiciones comerciales pactadas anualmente con el Comprador por motivos de política interna de la Empresa. En ese supuesto, la Empresa contactará con el Comprador para informarle sobre dicho cambio.

Se aplicarán condiciones específicas sobre determinados productos⁽¹⁾.

⁽¹⁾ Se aplicará un recargo por cantidad no estándar del 5% a todos los artículos agrupados dentro de las familias comerciales de "Accesorios de PVC de diámetro menor de 250 mm". Este porcentaje se aplicará sobre el precio neto resultante (precio tarifa menos descuento del Comprador, en su caso), en las unidades excedentes del múltiplo de caja completa.

Se adaptarán los pedidos de producto químico a cajas completas para envíos desde nuestro operador logístico.

4. TRANSPORTE Y PORTES

Los Productos viajan siempre por cuenta y riesgo del Comprador, incluso aquellos que sean tratados a portes pagados. Cualquier gasto suplementario no previsto en nuestras tarifas (embalajes marítimos, métodos especiales de descarga, envíos por régimen de equipaje, avión, etc.) serán siempre por cuenta y riesgo del Comprador. Para los envíos de Productos fuera del Territorio se deberá solicitar cotización de transporte especial, que será siempre por cuenta y riesgo del Comprador, tomando como referencia, salvo pacto en contrario, lo siguiente:

Tipos de pedido	Portes																					
Pedidos en general	<p>Todos los envíos se realizarán a la razón social y/o delegaciones del Cliente (no entregamos fuera de estas direcciones).</p> <p>Portes pagados para Pedidos de importe neto superior a 900 € en Península, que no contengan productos considerados especiales como se identifican el siguiente apartado.</p> <p>En el caso de que el Pedido no alcance esta cifra, se cargará un importe mínimo de 23 € en concepto de transporte y gestión, en el albarán de la primera entrega del Pedido.</p> <p>Los pedidos entregados en los Pro Centers "pasarán" también serán considerados con el mismo criterio descrito en los puntos anteriores.</p>																					
Pedidos que incluyan: <ul style="list-style-type: none"> ▪ Tuberías, mangos ▪ Balsas y depósitos de PE ▪ Arena de sílex ▪ Sal ▪ Vidrio filtrante ▪ Magnesio ▪ Carbón activo ▪ Diatomeas ▪ Antracita ▪ Revestimiento vítreo ▪ AFM 	<p>Todos los Pedidos que contengan productos considerados como especiales, descritos en este apartado, los portes irán a cargo del Cliente y serán cotizados en función del peso/volumen. Se cargará un importe mínimo de 40 € en:</p> <ul style="list-style-type: none"> ▪ Tuberías, balsas PE, depósitos PE y mangos: según cotización coste transporte peso/volumen. ▪ Arena de sílex, sal, vidrio filtrante, AFM, magnesio y Maxiset: según cotización coste transporte peso/volumen. ▪ Revestimiento vítreo, carbón activo, antracita, diatomeas, Hidronet y Jointplus: según cotización coste transporte peso/volumen. 																					
Cubiertas automáticas Piscinas de chapa Piscinas de madera (GRE) Piscinas de composite (GRE)	<p>Adjuntamos tabla de precios de envío de cubiertas en Península según sus medidas. En el caso de necesitar un método de descarga especial (camión pluma /camión grúa) solicitar cotización en el Pedido. Para entregas fuera de península se cotizará el coste de transporte.</p> <table border="1" data-bbox="422 1167 1409 1267"> <thead> <tr> <th colspan="7" style="text-align: center;">Precios 2023</th> </tr> <tr> <th style="text-align: center;">Medidas</th> <th style="text-align: center;"><=4,10m</th> <th style="text-align: center;">4,10m<L=5,10m</th> <th style="text-align: center;">5,10m<L<=6,10m</th> <th style="text-align: center;">6,10m<L<=7,10m</th> <th style="text-align: center;">7,10m<L<=8,10m</th> <th style="text-align: center;"><8,10m</th> </tr> </thead> <tbody> <tr> <td style="text-align: center;">Importe Unid.</td> <td style="text-align: center;">310€</td> <td style="text-align: center;">360€</td> <td style="text-align: center;">380€</td> <td style="text-align: center;">400€</td> <td style="text-align: center;">430€</td> <td style="text-align: center;">Se cotiza a parte</td> </tr> </tbody> </table> <p style="text-align: center; font-size: small;">*El envío de lamas sueltas también se registrará según las medidas de la tabla</p> <p>Piscinas de chapa, madera y composite, según cotización coste transporte peso/volumen.</p>	Precios 2023							Medidas	<=4,10m	4,10m<L=5,10m	5,10m<L<=6,10m	6,10m<L<=7,10m	7,10m<L<=8,10m	<8,10m	Importe Unid.	310€	360€	380€	400€	430€	Se cotiza a parte
Precios 2023																						
Medidas	<=4,10m	4,10m<L=5,10m	5,10m<L<=6,10m	6,10m<L<=7,10m	7,10m<L<=8,10m	<8,10m																
Importe Unid.	310€	360€	380€	400€	430€	Se cotiza a parte																
Métodos de descarga especiales	<p>En el caso de necesitar un método de descarga especial (camión pluma / camión grúa / camión plataforma), solicitar cotización en el Pedido.</p>																					

La Empresa se reserva la facultad de modificar unilateralmente los portes indicados más arriba.

En todo lo no previsto en la presente cláusula se estará a lo dispuesto en la legislación siguiente:

- Para el transporte nacional: a lo dispuesto en la Ley 15/2009, de 11 de noviembre, del Contrato de Transporte Terrestre de Mercancías, en la Ley 16/1987, de 30 de julio, de Ordenación de los Transportes Terrestres y su Reglamento y demás legislación estatal aplicable en la materia.
- Para el transporte internacional: a lo dispuesto en el Convenio de Ginebra de 19 de mayo de 1956 regulador del contrato de transporte internacional de mercaderías por carretera (CMR).

5. ENTREGA

Salvo pacto escrito en contrario, como fecha y lugar de entrega se entenderá siempre la de salida de los Productos de nuestros almacenes (Ex Works – Incoterms 2020). La entrega de los Pedidos se realizará dentro de **los cuatro (4) días** hábiles siguientes a su aceptación por parte de la Empresa o de **tres (3) semanas**, en los supuestos de exportación, siempre y cuando se disponga de existencias suficientes para atenderlo. En su defecto, se confirmará el plazo de entrega tan pronto como sea posible.

El incumplimiento de la fecha de entrega por causa ajena a la Empresa, incluidos de manera enunciativa pero no limitativa, retrasos cuando sean debidos a contingencias involuntarias o fuera del control de la Empresa y/o de fuerza mayor o cuando el Comprador no haya respetado todas o parte de sus obligaciones, no autoriza al Comprador a anular su Pedido ni a exigir ninguna indemnización o compensación, renunciando expresamente el Comprador al ejercicio de cualquier reclamación.

La Empresa se compromete a entregar el Producto en perfecto estado en la dirección indicada por el Comprador en el formulario de Pedido, debiendo ser en todo caso comprendida dentro del Territorio. Con el fin de optimizar la entrega, el Comprador deberá indicar una dirección en la cual el Pedido pueda ser entregado durante horario laboral habitual.

La Empresa no será responsable por los errores causados en la entrega cuando la dirección indicada por el Comprador en el formulario de Pedido no fuera correcta, no se correspondiera a la realidad, o hayan sido omitidos algunos datos.

La Empresa informa al Comprador de que es posible que un mismo Pedido se divida en varias entregas.

El Comprador deberá examinar y comprobar el buen estado del Producto ante el transportista que realice su entrega, indicando en el albarán con el que se efectuó la entrega ("**Albarán de Entrega**") cualquier anomalía que pudiera detectar en el embalaje. En caso de cualquier incidencia en el momento de la recepción del/los Producto/s es imprescindible hacerla constar en el documento de entrega del transportista y comunicarla a nuestro SAC en un plazo máximo de **veinticuatro (24) horas** para tramitar la correspondiente reclamación.

Sin perjuicio de lo anterior y si posteriormente, una vez abierto y revisado el Producto, el Comprador detectase cualquier incidencia como golpe, rotura, indicios de haber sido abierto o cualquier otro desperfecto causado y debido al envío, este se compromete a comunicarlo a la Empresa en el plazo de **cuatro (4) días** hábiles siguientes a la entrega de los Productos. Para proceder a cualquier devolución de Producto, es imprescindible indicar el número del Albarán de Entrega.

Se entenderá que el Comprador acepta la entrega en los siguientes casos: (i) aceptación expresa por su parte; (ii) falta de pronunciamiento por su parte sobre la aceptación en el plazo de **cuatro (4) días** hábiles arriba indicado; (iii) reventa o distribución de los Productos.

6. PAGO

Salvo pacto escrito en contrario, todos los pagos serán efectuados al contado, a la salida del Producto del almacén de la Empresa. De acuerdo con lo estipulado en la cláusula 3, los gastos, tasas e impuestos aplicables en el momento del Pedido, o posterior al mismo, son a cargo del Comprador.

El retraso en el pago o en la aceptación de efectos para el pago, darán lugar a un interés del 2% mensual sobre el precio del Producto a partir del vencimiento, sin necesidad de notificaciones o requerimientos al Comprador. Cualquier modificación en la forma y/o en la fecha de vencimiento del pago deberá ser autorizada por escrito por la Empresa.

Asimismo, el Comprador reembolsará a la Empresa, en concepto de daños y perjuicios, entre otras, las comisiones bancarias y costas judiciales, derivadas de la devolución, protesto o reclamación de efectos impagados.

7. DEVOLUCIONES

Sin perjuicio de lo estipulado más adelante en relación a los Productos defectuosos o no conformes, los Productos podrán ser devueltos y reembolsados, siempre y cuando el Comprador cumpla con las condiciones detalladas a continuación.

No se aceptará ninguna devolución de trabajos o productos realizados a medida y que se ajusten a las características diseños y proyectos solicitados por el Comprador. Asimismo, los Productos descatalogados no están sujetos a devolución.

El Comprador debe comunicar a FLUIDRA su intención de devolver el/los Producto/s dentro de un plazo máximo de un (1) mes desde la fecha de entrega, siguiendo el siguiente proceso:

1. Contactar con el SAC mediante la dirección de correo electrónico **clientes@fluidra.es**, indicando el número del **Albarán de Entrega**. Una vez completada la documentación necesaria, se facilitará un número de caso, con el que el Comprador podrá hacer el seguimiento del estado de la solicitud de devolución.
2. Envío del Producto por el Comprador a portes pagados a nuestro almacén situado en Avinguda Torre d'en Mateu, 66, 08210 Barberà del Vallès, (Barcelona).
3. El Producto deberá ser devuelto en el mismo estado en el que se entregó, utilizando el mismo embalaje y deberá conservar su etiquetado original.
4. El/los Producto/s deberá ser recibido en nuestro almacén en el plazo máximo de **3 semanas** desde la fecha de solicitud de devolución.
5. Una vez recibido/s, el/los Productos serán inspeccionados y se informará de la resolución de la devolución pudiendo resultar en: aceptación sin reservas, aceptación con demérito, rechazo.
6. En caso de rechazo se enviará el Producto/s al comprador a portes debidos.

No se admitirán devoluciones transcurrido **un (1) mes** desde la fecha del Albarán de Entrega hasta la fecha de apertura de la solicitud de devolución. Si por decisión comercial se aceptara una devolución que no estuviera dentro de este plazo, se aplicará un demérito del 10%. En ningún caso se aceptará la devolución de un Producto después de los tres (3) meses desde la fecha de entrega.

8. GARANTÍA

La Empresa asume y garantiza, con plena indemnidad, frente y a favor del Comprador, el cumplimiento que para este pudiera surgir frente a los consumidores finales de los Productos, como consecuencia de la aplicación de los artículos 114 y siguientes del Real Decreto Legislativo 1/2007, de 16 de noviembre, por el que se aprueba el texto refundido de la Ley General para la Defensa de los Consumidores y Usuarios y otras leyes complementarias, sobre garantía de productos de consumo y muy especialmente, las obligaciones derivadas del ejercicio por parte de los consumidores finales de los derechos de reparación y sustitución de los Productos y/o del derecho de rebaja del precio y resolución del contrato.

La Empresa asumirá, bien el cumplimiento de la obligación generada para el Comprador como consecuencia del ejercicio por parte de los consumidores finales de los Productos de los mencionados derechos, o en su caso, el coste que para el Comprador se derive del cumplimiento de las referidas obligaciones, cuando el cumplimiento por parte del Comprador fuera imposible.

La presente garantía no operará en aquellos supuestos en que la falta de conformidad del consumidor final con el bien suministrado sea imputable a actuaciones llevadas a cabo por el Comprador o por los consumidores finales.

Igualmente, la Empresa se compromete a facilitar las piezas de repuesto de sus artículos duraderos durante los diez años siguientes a la finalización de la fabricación.

Para el resto de Productos no contemplados por el ámbito de aplicación de la mencionada Ley, se establecerá una garantía de producto específica y aplicable a cada uno de ellos, conforme se indique en la correspondiente tarjeta o certificado de garantía o demás documentación oficial de la Empresa.

Para la efectividad de la presente garantía, el Comprador deberá acreditar la fecha de adquisición y recepción del Producto. Asimismo, el Comprador deberá seguir estrictamente las indicaciones del fabricante incluidas en la documentación que acompaña al Producto, cuando estas resulten aplicables, según la gama y modelo del Producto.

No se otorga ninguna garantía respecto del normal desgaste por uso de los Productos.

Los materiales consumibles/fungibles, a título enunciativo y sin que suponga enumeración exhaustiva: las bombillas, gomas, pilas o baterías, etc., quedan totalmente excluidos de la presente garantía sometiéndose, en su caso, a lo dispuesto en la documentación que acompañe dicho material consumible/fungible.

Las partes sustituidas o reparadas en virtud de esta garantía no ampliarán el plazo de la garantía del Producto original, si bien dispondrán de su propia garantía.

La garantía no cubre aquellos casos en que el Producto: (i) haya sido objeto de un almacenaje o uso incorrecto; (ii) haya sido instalado, mantenido, reparado o manipulado de manera incorrecta o por persona no autorizada; (iii) haya sido reparado o mantenido con piezas no originales o (iv) haya sido instalado o puesto en marcha de manera incorrecta. La garantía tampoco cubrirá el coste de la instalación o desinstalación de aquellos Productos cubiertos por la presente garantía, bien sea para sustituir el Producto o una parte del mismo o para repararlo.

La presente garantía no será aplicable a los vicios aparentes para los que cualquier reclamación deberá ser formulada por el Comprador en los **cuatro (4) días** siguientes a la entrega de los Productos tal como se describe más arriba, en la cláusula 7.

En caso de que el Comprador proceda a la reventa de los Productos fuera del territorio español, el procedimiento de reclamación de garantía está sujeto a las políticas internas del Grupo, a la distinta disponibilidad de servicios técnicos y a la normativa imperativa aplicable en cada caso, a cuyos efectos deberán de ponerse en contacto con la Empresa a través de los procedimientos que se indican en la cláusula 7.

En los supuestos de devolución por causas imputables a la Empresa (Producto defectuoso o no conforme con lo solicitado) esta asumirá los gastos de devolución y transporte. Las devoluciones de estos Productos se deben producir durante los cuatro (4) días naturales siguiente a la fecha de entrega, en condiciones óptimas para el transporte, y en las mismas condiciones de montaje en que se entregaron.

9. TRATAMIENTO DE PRODUCTOS DEFECTUOSOS O NO CONFORMES

En caso de detectar un defecto, una avería o una no conformidad en un Producto el comprador debe notificarlo a la mayor brevedad posible a nuestro SAC por medio de correo electrónico **incidencias@fluidra.es**, indicando el número del Albarán de Entrega y el número de serie del producto afectado, informando con el mayor detalle posible el problema detectado.

Una vez completada la documentación necesaria, se facilitará un número de caso, con el que el Comprador podrá hacer el seguimiento del estado de la solicitud.

El equipo técnico de FLUIDRA realizará un diagnóstico del problema detectado, y designará el tratamiento para resolver el defecto, avería o no conformidad, y que dependiendo del producto/problema pueden variar entre reparación del producto en taller, reparación del producto en la instalación del consumidor final, reposición/sustitución del producto por un producto nuevo o expedición de una pieza de recambio.

En caso de encontrarse el Producto dentro del periodo de Garantía y si se determina que el problema es imputable a la Empresa, FLUIDRA realizará el tratamiento determinado sin cargo para el Comprador, incluyendo los costes de transporte si los hubiera (siempre que dicho transporte se produzca dentro del Territorio). Si no existe defecto se aplicarán las tarifas definidas para casos fuera de garantía.

En el caso de Productos/problemas fuera de garantía y/o no imputables a la Empresa se procederá del mismo modo para la notificación y diagnóstico, la Empresa emitirá un presupuesto para su aceptación y posterior tratamiento. El presupuesto emitido tendrá una validez de 10 días naturales y superado este plazo el presupuesto quedará "rechazado".

Este es el detalle de costes posibles en los distintos tratamientos **fuera de garantía**:

Reparación en taller	
Coste de transporte (PORTES) - Recogida y entrega	20 €
Mano de Obra (por hora) - Cargo mínimo 1 h	50 €
Piezas de recambio	Según precio de lista
Revisión de producto sin defecto (incluyendo portes)	45 €
Presupuesto no aceptado (Devolución incluyendo portes)	45 €
Presupuesto no aceptado (Destrucción/reciclaje)	40 €
Embalaje en devolución (en caso de no poder reusar el embalaje recibido)	5 €
Reparación en la instalación	
Desplazamiento (por km) - Cargo mínimo 40€	0,56 € / km
Segundo desplazamiento (en caso necesario)	Sin cargo
Mano de Obra (por hora) - Cargo mínimo 3 h	50 €
Piezas de recambio	Según precio de lista
Presupuesto no aceptado	90€
Reposición / Sustitución de producto	
Coste de transporte (PORTES)	Según apartado 4
Producto	Según precio de lista
Expedición de pieza de recambio	
Coste de transporte (PORTES)	Según apartado 4
Piezas de recambio	Según precio de lista

La Empresa se reserva la facultad de modificar unilateralmente los precios indicados más arriba.

10. ANULACIÓN

Sin perjuicio de otras acciones que pudieran corresponderle, la Empresa se reserva el derecho de resolver o anular de pleno derecho cualquier operación en caso de incumplimiento de las presentes Condiciones de Venta, así como en los supuestos de impago por parte del Comprador, retraso en el pago de Productos, Pedidos y/o suministros anteriores, así como también si se iniciaran frente al Comprador procedimientos ejecutivos o se le declarara en concurso de acreedores.

En caso de resolución o anulación por parte del Comprador de un Pedido sin acuerdo previo de la Empresa, el Comprador abonará a la Empresa una indemnización equivalente al 20% del valor de los Productos a los que afecte la resolución o anulación, sin perjuicio de que la Empresa exija además los daños y perjuicios ocasionados por dicha anulación.

11. PROPIEDAD INTELECTUAL E INDUSTRIAL

La Empresa es la titular de sus Derechos de propiedad industrial e intelectual que, a título enunciativo y no limitativo, comprenden los siguientes: patentes, marcas, logotipos, símbolos, nombres comerciales, fotografías, planos, presentaciones, etc. (los "**Derechos de Propiedad Intelectual e Industrial**").

El Comprador reconoce expresamente la titularidad de estos Derechos de Propiedad Intelectual e Industrial y acepta que no adquirirá ningún Derecho de Propiedad Intelectual e Industrial derivados de la relación contractual entre las partes, obligándose a respetarlos, así como a no reivindicar de modo alguno, contradecir, limitar, registrar o condicionar los Derechos de Propiedad Intelectual e Industrial de la Empresa.

Toda la información revelada a los efectos de la relación contractual por cualquiera de las partes será propiedad de cada una de las mismas, y ninguna licencia o similar se podrá considerar derivada del intercambio de información entre las partes. La titularidad de los Derechos de Propiedad Intelectual e Industrial corresponderá a la parte que los ha originado. Ninguna de las partes podrá, en ningún caso, iniciar una solicitud de registro para proteger los Derechos de Propiedad Intelectual o Industrial que pudieren surgir derivados de la información facilitada por la otra parte.

Asimismo, por medio de las presentes Condiciones de Venta, el Comprador adquiere el compromiso y acepta NO SOLICITAR el registro de cualquier nombre de dominio que incluya, total o parcialmente, referencia a las marcas titularidad de la Empresa y/o del Grupo Fluidra. Este compromiso se adquiere para la totalidad de los países en los que la Empresa y/o el Grupo Fluidra ostenten marcas registradas en virtud de la legislación vigente. Asimismo, el Comprador renuncia expresamente a todos los derechos que pudiera resultar del uso de las marcas de la Empresa y/o del Grupo Fluidra.

En caso de que el Comprador vulnere la presente cláusula, la Empresa se reserva el derecho de dar por finalizadas de manera unilateral las presentes Condiciones de Venta, además del derecho de iniciar cuantas acciones legales resultasen pertinentes.

12. CONFIDENCIALIDAD Y PROTECCIÓN DE DATOS

El Comprador está obligado a mantener en secreto la información confidencial que reciba con tal carácter de la Empresa o de sus representantes, comprometiéndose a impedir su divulgación de las mismas y hacer el uso de la misma de acuerdo con lo estrictamente pactado al efecto.

Le informamos que sus datos personales serán tratados por FLUIDRA, S.A. con domicilio social en Alcalde Barnils nº 69, 08174, Sant Cugat del Vallès (Barcelona) y NIF A-17728593 y por FLUIDRA COMERCIAL ESPAÑA, SAU con domicilio en Alcalde Barnils nº 69, 08174, Sant Cugat del Vallès (Barcelona) y con NIF A-08503930 (en adelante denominadas indistintamente "Responsable del Tratamiento").

Los datos serán tratados con la finalidad de gestionar la compra de los Productos.

La base de legitimación del tratamiento es la ejecución de las obligaciones nacidas del contrato de compra de los Productos comercializados por el Responsable del Tratamiento o las empresas del Grupo Fluidra.

Sus datos no serán cedidos, vendidos, alquilados o puestos a disposición de ninguna otra forma a ningún tercero, salvo a aquellos proveedores de servicios del Responsable del Tratamiento, que realizan determinadas actividades para el Responsable del Tratamiento, pero que en ningún caso tratarán los datos para sus finalidades propias. Algunos de estos proveedores pueden encontrarse fuera de la Unión Europea, tal y como se indica más abajo.

El Responsable del Tratamiento, como entidad de proyección internacional, tiene proveedores internacionales que pueden prestar sus servicios desde fuera de la UE, por lo que es posible que sus datos se traten fuera de la Unión Europea o el Espacio Económico Europeo.

En cualquier caso, el Responsable del Tratamiento se asegurará de que dichos tratamientos de datos se protejan siempre con las garantías oportunas, que podrán incluir Cláusulas Tipo aprobadas por la UE, Certificaciones de los terceros; y/o cualquiera de las demás garantías establecidas en el Reglamento Europeo de Protección de Datos.

Todos los datos que nos proporcione serán tratados mientras sean necesarios para gestionar la compra realizada. Finalizado el plazo indicado, el Responsable del Tratamiento conservará sus datos debidamente anonimizados con finalidades estadísticas o de estudio de mercado, siempre que sea posible, o debidamente bloqueados para cumplir con cualquier obligación legal de la compañía.

Asimismo, podrá ejercer sus derechos de acceso, rectificación, supresión, oposición, limitación o portabilidad mediante comunicación por correo electrónico a dataprivacy@fluidra.com. Si tuviera cualquier duda acerca de cómo tratamos sus datos de carácter personal, o cualquier otra cuestión relacionada con la materia, puede ponerse en contacto con nuestro Delegado de Protección de Datos, con la referencia o a la atención del "Delegado de Protección de Datos", por correo electrónico a la dirección dataprivacy@fluidra.com. En caso de no obtener respuesta en un período de tiempo razonable, podrá interponer reclamación ante la Agencia Española de Protección de Datos.

13. RESERVA DE DOMINIO

La Empresa se reserva la propiedad de los Productos vendidos hasta que el Comprador haya satisfecho enteramente el pago del precio y, en cualquier momento durante ese tiempo, el Comprador podrá retirarla total o parcialmente de las instalaciones de aquel.

14. RESPONSABILIDAD

La Empresa no será responsable de los daños indirectos, especiales o incidentales que pudiesen sobrevenir como consecuencia del suministro de los Productos, indicándose de forma ilustrativa, pero no limitativa, la pérdida de producción, el lucro cesante, la pérdida de ingresos, la pérdida de oportunidad comercial, de beneficios reales o anticipados, el daño reputacional o de renombre comercial del Comprador. La responsabilidad total de la Empresa derivada del suministro por cualquier concepto de cualquier índole quedará limitada al valor del suministro del Producto que haya originado la reclamación.

15. POLITICA DE SANCIONES, ANTICORRUPCIÓN Y ANTISOBORNO

El Comprador cumplirá con todas las leyes relativas a embargos económicos o comerciales y con todas las leyes relativas a sanciones económicas que sean aplicables a su actividad ("**Normativa de Sanciones**").

El Comprador declara que no es una persona designada ni es propiedad o está controlado por ninguna persona designada por ninguna Normativa de Sanciones. Además, el Comprador se abstendrá de vender directa o indirectamente los productos vendidos y/o los servicios prestados por Fluidra o cualquier sociedad de su grupo en los territorios de Cuba, Irán, Crimea (región de Ucrania), Corea del Norte y Siria, ni a ningún cliente establecido en dichos territorios.

Fluidra tendrá derecho a (i) resolver o suspender su relación comercial con el Comprador como consecuencia de un incumplimiento del Comprador de la Normativa de Sanciones, como consecuencia de que la relación comercial incumpla la Normativa de Sanciones o como consecuencia de que el Comprador venda productos vendidos y/o servicios prestados por Fluidra en los territorios mencionados o a clientes establecidos en dichos territorios y (ii) reclamar indemnización por los daños y perjuicios que se deriven del incumplimiento del Comprador.

Asimismo, y en aplicación del principio de tolerancia cero en materia de corrupción y soborno, la Empresa no tolerará la realización o mantenimiento de ningún tipo de relación, sea interna o con terceros, sean particulares o entidades públicas, que pudiera comportar un incumplimiento de la referida normativa. De igual modo, cuando la normativa local sea más estricta o restrictiva que la normativa aplicable a la Empresa, en tanto que entidad domiciliada y sujeta a las leyes de España, localmente resultará de aplicación la norma más restrictiva.

16. NULIDAD

El hecho de que parte de las Condiciones de Venta acordadas por las partes pase a ser nula o inválida, no afectará a la validez del resto de la relación contractual entre las partes.

17. JURISDICCIÓN Y LEY APLICABLE

Cualquier litigio entre las partes se someterá a la jurisdicción y competencia exclusiva de los Juzgados y Tribunales de la ciudad de Rubí. Las presentes Condiciones de Venta se regirán por la ley española.

En caso de traducción de las Condiciones de Venta en un idioma extranjero, las partes acuerdan que prevalecerá la presente versión redactada en castellano sobre todas las demás versiones traducidas.



FLUIDRA COMERCIAL ESPAÑA

Avda. Alcalde Barnils 69 | 08174 Sant Cugat del Vallés
(Barcelona) | España
Tel. + 34 937 48 67 00
pro.fluidra.com/es_es

