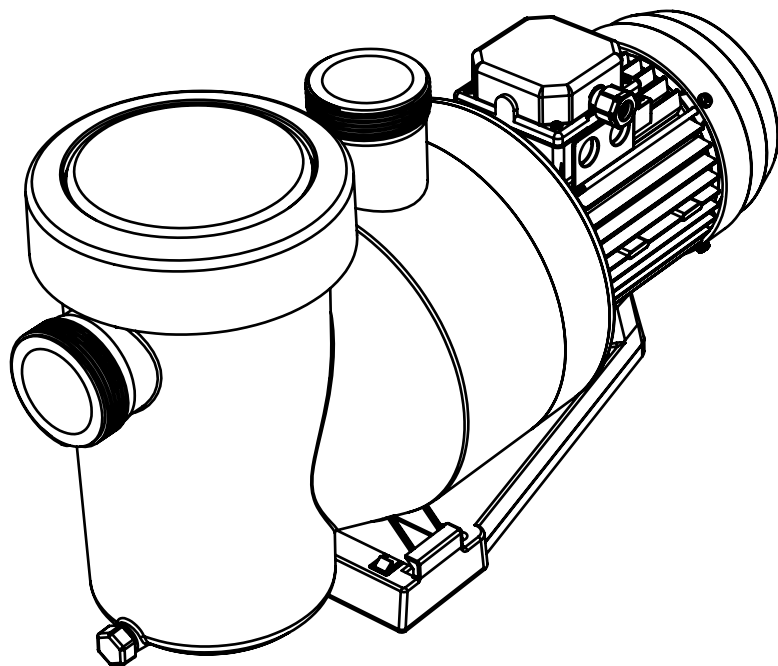


MANUAL DE INSTALACIÓN Y MANTENIMIENTO GENERAL

INSTRUCCIONES
ORIGINALES



ASTRALPOOL



BOMBAS AUTOASPIRANTES PARA PISCINAS

ÍNDICE DE CONTENIDO

INFORMACIÓN IMPORTANTE DE SEGURIDAD, INSTALACIÓN Y MANTENIMIENTO	3
1. ADVERTENCIAS GENERALES DE SEGURIDAD	5
2. INSTALACIÓN	
2.1 SELECCIÓN DE LA UBICACIÓN	5
2.2 CONEXIONES HIDRÁULICAS.....	7
2.3 CONEXIONES ELÉCTRICAS	9
3. USO	
3.1 PRINCIPIO DE FUNCIONAMIENTO	11
3.2 FUNCIONAMIENTO	11
4. MANTENIMIENTO	13
5. RESOLUCIÓN DE PROBLEMAS	14



Reciclaje

Este símbolo es exigido por la Directiva 2012/19/UE de la Comunidad Europea sobre RAEE (residuos de aparatos eléctricos y electrónicos) e indica que no se debe tirar el aparato al contenedor normal. Habrá que realizar una recogida selectiva con el fin de reutilizarlo, reciclarlo o transformarlo y de eliminar o neutralizar cualquier sustancia que pueda contener y sea potencialmente peligrosa para el medio ambiente. Pida información sobre los procesos de reciclaje en su punto de venta.

INFORMACIÓN IMPORTANTE DE SEGURIDAD, INSTALACIÓN Y MANTENIMIENTO



Este manual contiene información fundamental acerca de las medidas de seguridad a adoptar a la hora de la instalación, el mantenimiento y la puesta en servicio. Por ello, es imprescindible que tanto el instalador como el usuario lean las instrucciones detenida y completamente.


El manual puede descargarse en PDF desde la siguiente página: www.astralpoolmanuals.com



- El aparato descrito en este manual está especialmente diseñado para el prefiltrado y la recirculación del agua de las piscinas con agua limpia a temperaturas que no superen los 35 °C.
- Este aparato no ha sido diseñado para que lo utilicen personas (incluidos niños) con capacidades físicas, sensoriales o mentales reducidas, o con falta de conocimiento y experiencia, a menos que estén bajo supervisión o hayan recibido instrucciones sobre el uso del aparato de una persona que se responsabilice de su seguridad. Los niños deben estar supervisados para que no jueguen con el aparato.
- Este producto pueden utilizarlo niños a partir de los 8 años en adelante y personas con facultades físicas, sensoriales o mentales reducidas o con falta de experiencia y conocimiento, siempre que lo hagan bajo supervisión o siguiendo las instrucciones relativas al uso del producto de forma segura y que tengan conocimiento de los riesgos que entraña. Los niños no deben jugar con el producto. La limpieza y el mantenimiento del usuario no deben realizarlos niños sin supervisión.



- Nuestras bombas únicamente se pueden montar e instalar en piscinas que cumplan con las normas IEC/HD 60364-7-702 y con la normativa nacional requerida. La instalación debe realizarse de conformidad con la norma IEC/HD 60364-7-702 y la normativa nacional requerida para piscinas. Contacte con su distribuidor local para obtener más información.
- Si se instalase una bomba autoaspirante por encima del nivel del agua, el diferencial de presión con el tubo de aspiración de la bomba no deberá ser superior a los 0,015 MPa (1,5 mH₂O). Asegúrese de que el tubo de aspiración sea lo más corto posible, ya que un tubo más largo aumenta el tiempo de aspiración y la pérdida de carga de la instalación.

- La bomba ha sido diseñada para usarla estando sujeta a un soporte o fijada en una ubicación específica, y en posición horizontal.
 - Coloque un sumidero con una salida adecuada de líquidos si está en un lugar donde es probable que se produzcan inundaciones.
 - La bomba no se puede instalar en las zonas 0 (Z0) y 1 (Z1). Puede ver un diagrama en las página 6.
 - Ver la altura manométrica (H max.), en la cubierta posterior del manual específico de cada gama de bombas.
 - El equipo se debe conectar a una toma de corriente (ver datos en chapa característica de la bomba) con conexión a tierra, protegida con un interruptor diferencial (RCD) con una corriente de funcionamiento residual asignada que no exceda de 30 mA.
 - Se deben incorporar medios de desconexión a la instalación eléctrica fija de acuerdo con las reglamentaciones de instalación.
 - El incumplimiento de las advertencias, puede causar daños graves al equipo de la piscina o causar lesiones graves, incluso la muerte.
- 
- Respete la normativa vigente en materia de prevención de accidentes.
 - Antes de manipular la máquina, asegúrese de que la alimentación esté apagada y desconectada de la fuente de alimentación.
 - Si el aparato sufre una avería, no intente repararlo usted mismo; en su lugar, póngase en contacto con un técnico cualificado.
 - Todas las modificaciones a la bomba requieren autorización previa del fabricante. Los repuestos y accesorios originales autorizados por el fabricante garantizan una mayor seguridad. El fabricante de la bomba está exento de toda responsabilidad con respecto a cualquier daño causado por repuestos o accesorios no autorizados.
 - No toque el ventilador o las partes móviles y no coloque una varilla o sus dedos cerca de las partes móviles durante el funcionamiento del aparato. Las piezas móviles pueden provocar lesiones graves o incluso la muerte.
 - Nunca haga funcionar la bomba en seco o sin agua (esto invalidará la garantía).
 - No realice operaciones de mantenimiento o reparación en el aparato con las manos mojadas o si el aparato está mojado.
 - No sumerja el aparato en agua o barro.

1. ADVERTENCIAS GENERALES DE SEGURIDAD

Esta simbología (  ) indica la posibilidad de peligro como consecuencia de no respetar las advertencias correspondientes.



PELIGRO. Riesgo de electrocución.

Hacer caso omiso a esta advertencia comporta riesgo de electrocución.



PELIGRO.

Hacer caso omiso a esta advertencia comporta riesgo de daño a las personas o cosas.



ATENCIÓN.

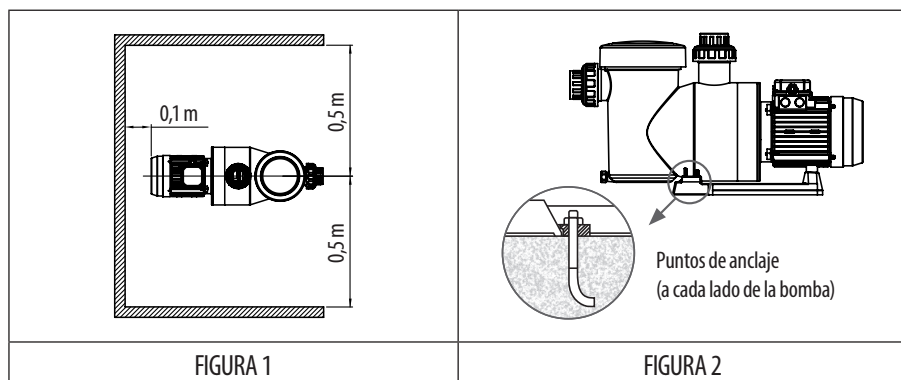
Hacer caso omiso a esta advertencia comporta riesgo de daños a la bomba o a la instalación.

2. INSTALACIÓN

2.1 SELECCIÓN DE LA UBICACIÓN

La bomba debe ser instalada:

- Antes del filtro, un sistema de calefacción y/o tratamiento de agua.
- A una distancia mínima de 2 metros del borde de la piscina, para evitar que se rocíe agua sobre el aparato. Algunos estándares permiten otras distancias. Consultar las normativas vigentes en el país de instalación.
- Idealmente, 30 cm por debajo del nivel del agua.
- Fuera de un área sujeta a inundaciones o sobre base con drenaje.
- En un área ventilada, para permitir la refrigeración de la bomba.
- Se requiere un fácil acceso para trabajos de mantenimiento en el aparato.
- Se recomienda dejar el espacio libre entre el producto y los límites de instalación definidos en la imagen (FIGURA 1).
- Colóquela sobre una superficie estable, nivelada y sólida, (Por ej. suelo de hormigón).
- Anclar la bomba al suelo usando el perno de cimentación que se adapte adecuadamente. (FIGURA 2).



La bomba no debe ser instalada:

- En un área sujeta a lluvia y salpicaduras.
- Cerca de una fuente de calor o fuente de gas inflamable.
- En un área que no se pueda limpiar o mantener libre de hojas, follaje seco y otros elementos inflamables.
- En la Zona 0 (Z0) y Zona 1 (Z1) (FIGURA 3).

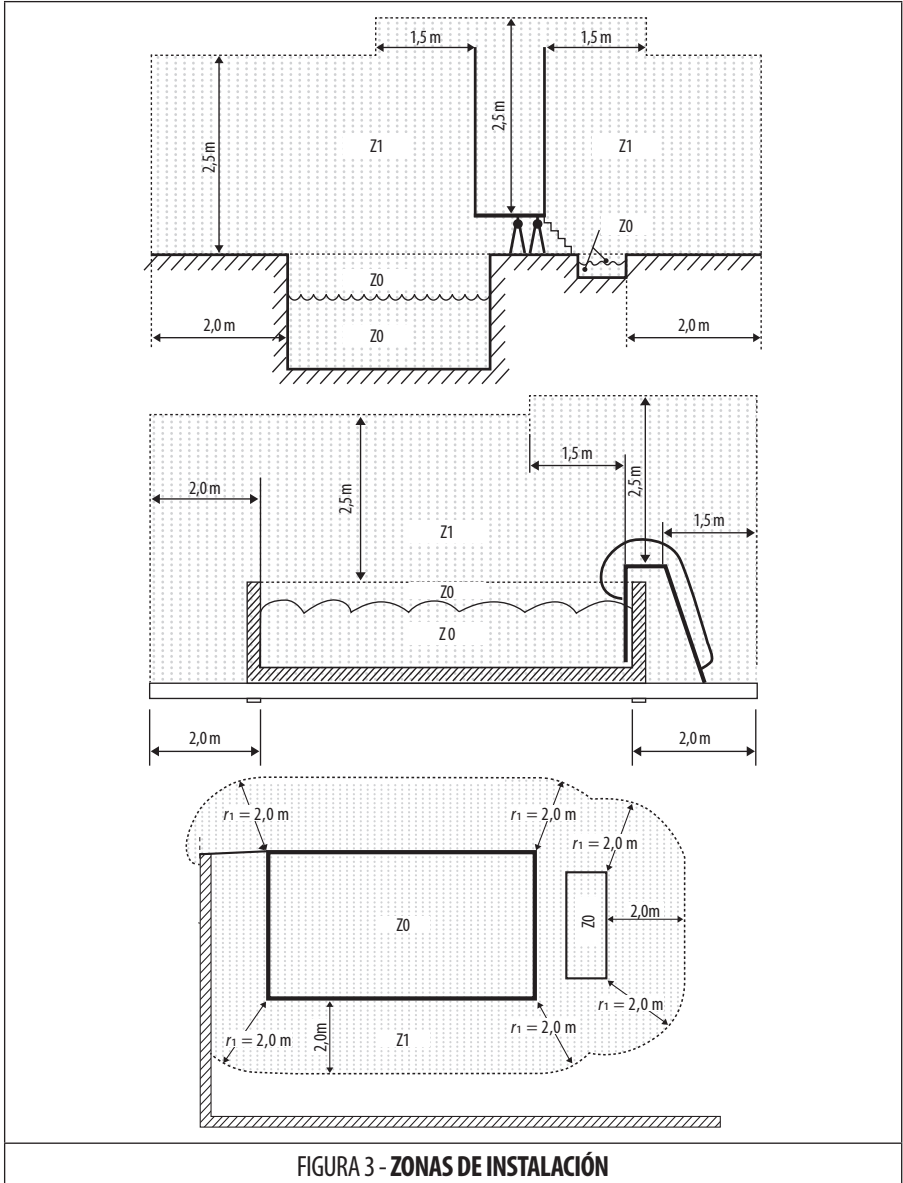
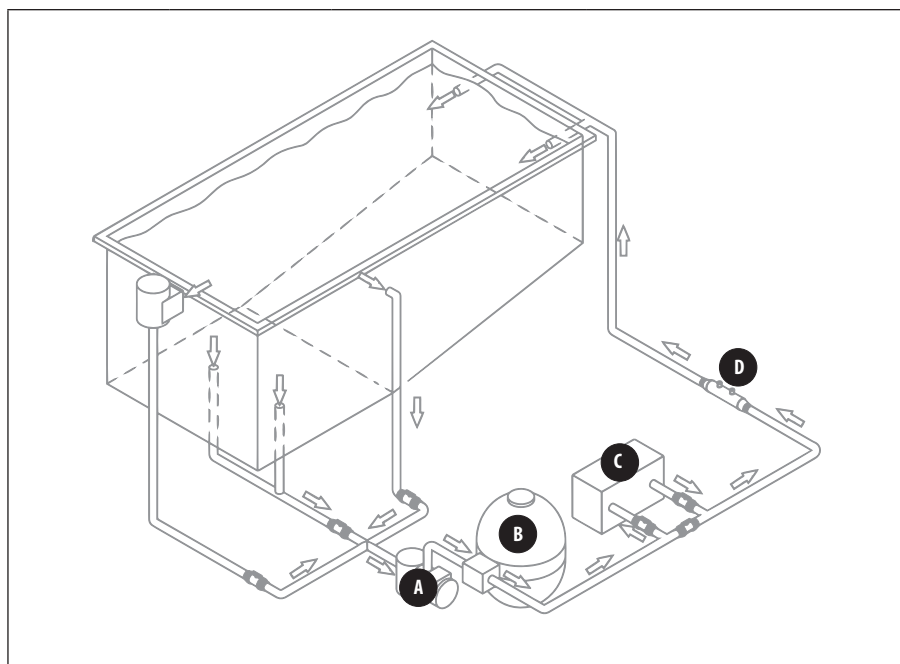


FIGURA 3 - ZONAS DE INSTALACIÓN

2.2 CONEXIONES HIDRÁULICAS

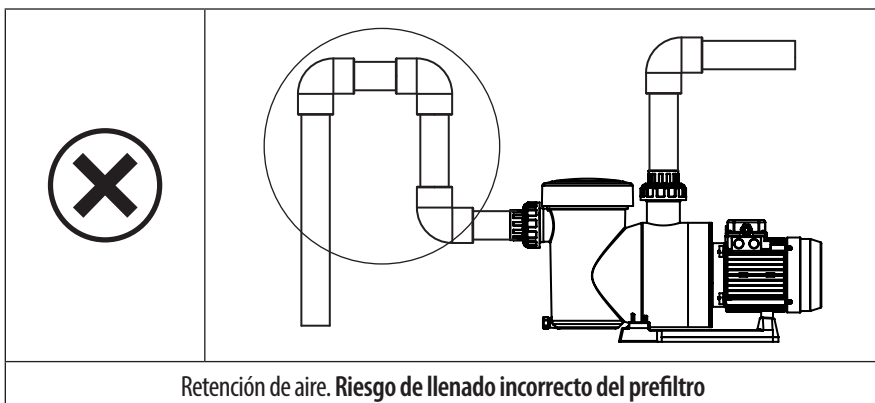
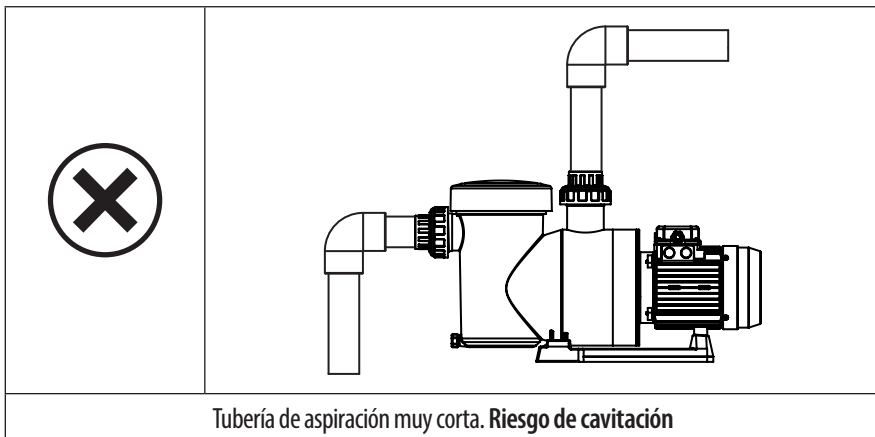
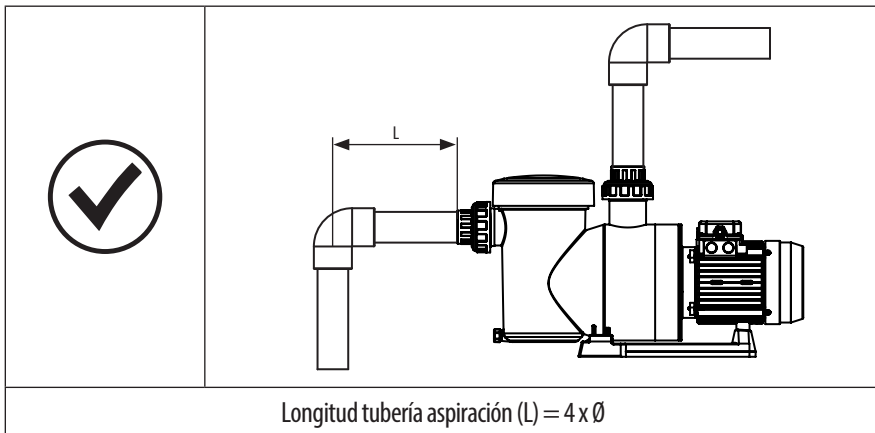
- Respetar la dirección de las conexiones hidráulicas.
- Elegir la dimensión de las tuberías según el tamaño de la piscina y respetando las normas hidráulicas que rigen en el país de instalación.
- Para las conexiones hidráulicas, usar las conexiones estándar previstas.
- Instale una válvula de retención si el filtro está instalado por encima del nivel del agua.
- Instale válvulas de aislamiento (succión y descarga), si la bomba está instalada por debajo del nivel del agua.
- Para evitar dificultades con el cebado, instale el tubo de aspiración sin puntos elevados en los que se pueda acumular aire.
- Comprobar que las conexiones hidráulicas estén bien apretadas y que no haya fugas.
- Las tuberías deben estar apoyadas para evitar cualquier riesgo de rotura por el peso del agua.



CONEXIONES HIDRÁULICAS

A	B	C	D
Bomba	Filtro	Sistema de calefacción	Sistema de tratamiento de agua

- Use la menor cantidad posible de codos. Si es necesario que haya más de 10 uniones con codos en el circuito hidráulico, aumente el diámetro de la tubería.



2.3 CONEXIONES ELÉCTRICAS

- Para evitar el sobrecalentamiento del bornero (podría crear riesgo de incendio), verifique que todos los terminales estén correctamente apretados. Los terminales sueltos anularán la garantía.



- Cualquier conexión eléctrica inadecuada, anulará la garantía.
- El cable de alimentación debe estar aislado y protegido contra abrasiones y daños.



- Utilice el prensaestopa para pasar el cable de alimentación al aparato.
- Corte la electricidad e instale una toma de tierra en la bomba antes de empezar el trabajo eléctrico.

1. Desenrosque los tornillos para abrir la caja de conexiones. (FIGURA 4)
2. Desconecte y retire los cables de prueba de fábrica del bornero. (FIGURA 4)

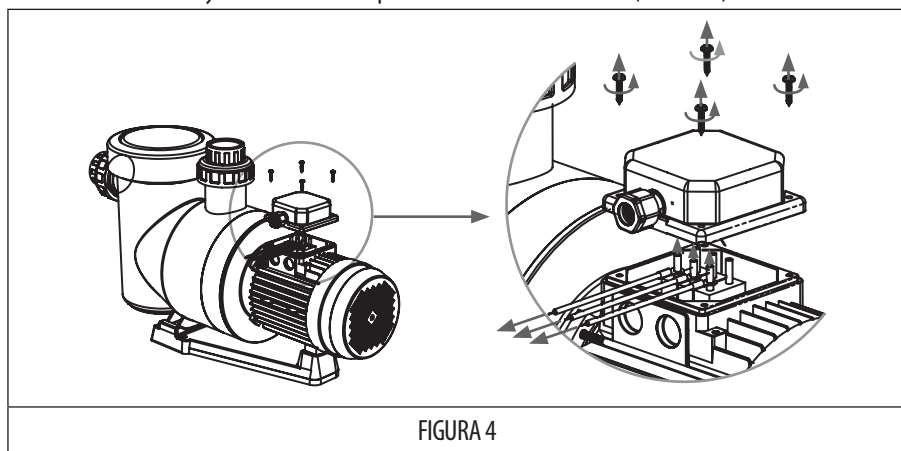


FIGURA 4

3. Pase el cable de alimentación por el prensaestopas y apriételo. (FIGURA 5)

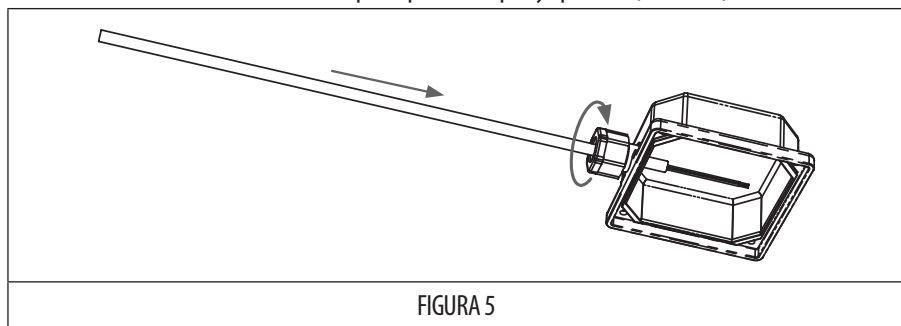


FIGURA 5

- El tipo de cable de alimentación que se debe utilizar debe ser de cubierta de policloropreno o elastómero sintético equivalente y no más ligero que el cable de cubierta de policloropreno pesado (código de designación 60245 IEC 66). Sin embargo, las bombas de potencia asignada de 1 CV e inferior pueden estar equipadas con un cable de cubierta de policloropreno ordinario (código de designación 60245 IEC 57).

4. Conecte los cables según los esquemas a continuación (elegir según cada caso):

5. Cierre la caja de conexiones eléctricas, comprobando que la junta esté en su sitio, y apriete los tornillos. (FIGURA 6)

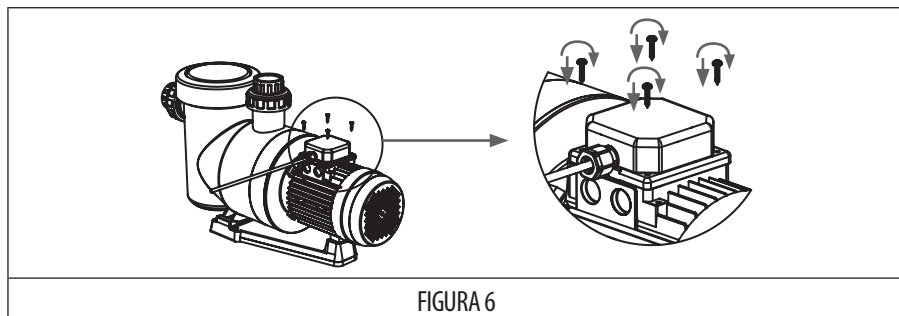


FIGURA 6

- En bombas trifásicas se puede instalar un variador de frecuencia.
- Si se usa un variador de frecuencia, se recomienda instalar un filtro de salida para obtener una tensión de suministro del motor adecuada. Esta acción alargará el tiempo de vida de la bomba.
- Ajustar el variador de frecuencia según la placa de características del motor. No está permitido ajustar sobretensiones o sobrecargas.
- La frecuencia de conmutación del variador de frecuencia se debe ajustar a valores entre 4-8kHz. Fuera de este rango el tiempo de vida de la bomba se verá reducido.
- Para bombas con motor trifásico se debe instalar un dispositivo de protección (guardamotor con protección magnetotérmica) en la instalación eléctrica fija

3. USO

3.1 PRINCIPIO DE FUNCIONAMIENTO

La bomba de filtración forma el núcleo de la piscina y es fundamental, ya que se utiliza para circular el agua a través de los diferentes componentes, en particular a través del filtro.

Su motor hace rotar la turbina, que impulsa el agua. El cesto del prefiltro recoge los residuos de mayor tamaño para evitar que la turbina se obstruya o se dañe.

3.2 FUNCIONAMIENTO



- Para prevenir cualquier riesgo de explosión que pueda causar daños materiales, lesiones graves o incluso la muerte, asegúrese de que el circuito hidráulico esté libre de obstrucciones, no esté bloqueado y no esté sujeto a una presión excesiva.

- La tapa del cesto del prefiltro puede cerrarse a mano o con el uso de la herramienta incluida en el producto.
- Compruebe que las conexiones hidráulicas estén correctamente apretadas.
- Compruebe que la bomba esté estable y nivelada.
- El circuito hidráulico debe estar purgado y no contener cuerpos extraños.
- La tapa del cesto del prefiltro de la bomba debe estar correctamente cerrada (a mano) y su junta limpia y en su lugar.
- Compruebe que las válvulas están abiertas.
- La bomba es autoaspirante, es obligatorio llenar el prefiltro con agua antes de ponerlo en marcha por primera vez, para facilitar el procedimiento. (FIGURA 7).

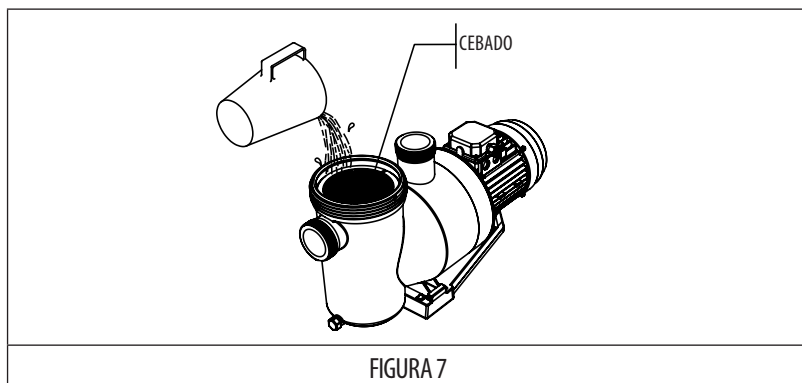
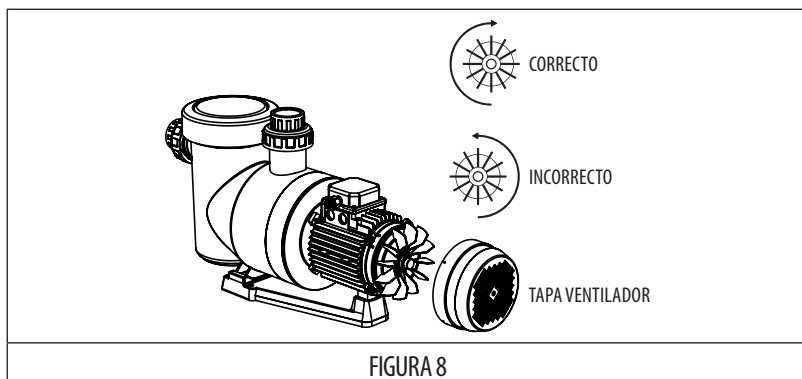


FIGURA 7

- La bomba tiene una capacidad de cebado de hasta 1,5 metros sobre el nivel del agua de la piscina y a nivel del mar (si el circuito hidráulico está perfectamente sellado).
- Ponga en marcha eléctricamente el producto.
- Purgue el aire que pueda haber en el circuito de filtración utilizando el purgado, normalmente presente en el filtro (consulte el manual del filtro de la piscina).
- Compruebe que no haya fugas en el circuito hidráulico.
- Compruebe que el motor gira en la dirección correcta (mirando el ventilador ubicado en la parte trasera del motor). (FIGURA 8).



- Haga funcionar la bomba y verifique por la tapa del prefiltro que la bomba esté totalmente cebada en un período de tiempo no superior a 12 min.
- El valor de corriente máximo del guardamotor no deberá superar en más de un 15% el valor nominal identificado en placa de características.
- El rango de frecuencia de salida del variador debe ser de 20-50Hz. No se debe utilizar la bomba fuera de este rango.
- Verificar que todos los dispositivos instalados en la piscina pueden funcionar correctamente cuando la bomba trabaja a baja velocidad (20Hz).

4. MANTENIMIENTO

Cada 150 horas de funcionamiento en función del nivel de limpieza del agua, se deben revisar los siguientes puntos:



- Limpiar regularmente el cesto del prefiltro para evitar caídas de presión. No golpearlo durante el proceso de limpieza para evitar una posible rotura del cesto.
- Cada vez que se abra el prefiltro, limpiar de impurezas el asiento de la junta y la propia junta, para asegurar la estanqueidad en el cierre de la tapa (FIGURA 9).

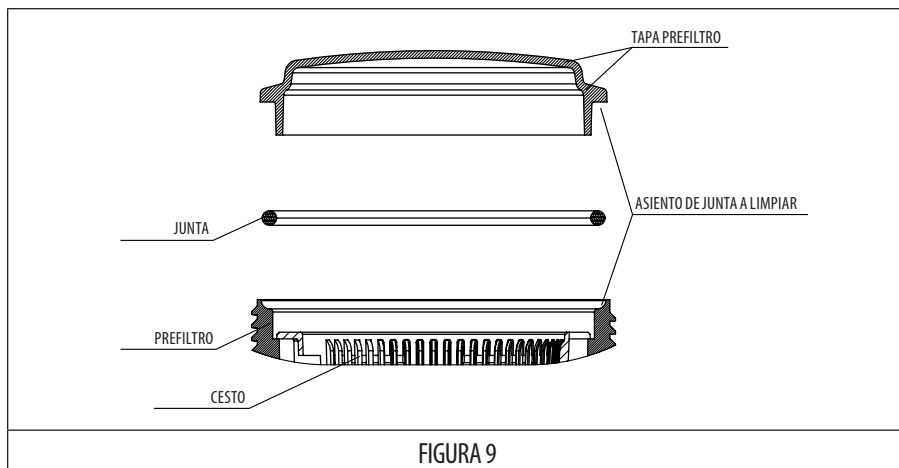
Los componentes de la bomba que por su uso habitual sufren desgaste y/o deterioro han de ser repuestos periódicamente para mantener el buen rendimiento de la bomba. En la siguiente tabla se detallan los componentes fungibles y/o consumibles de la bomba y el periodo de tiempo en el cuál deben sustituirse:

DESCRIPCIÓN DEL COMPONENTE	PERIODO DE TIEMPO PARA SER SUSTITUIDO
Condensador	10,000 h
Rodamientos	10,000 h
Sello mecánico	10,000 h
Juntas tóricas y otros elementos de sellado ⁽¹⁾	10,000 h

⁽¹⁾ La apertura y cierre de la bomba para la sustitución de alguno de los recambios internos no garantiza la posterior estanqueidad. Por este motivo se recomiendan sustituir, las juntas tóricas y elementos de estanqueidad siempre cuando se sustituya la junta mecánica y/o rodamientos.

El periodo de vida de las piezas anteriores ha sido establecido según condiciones normales de uso, instalación y mantenimiento según lo descrito en los manuales de este producto.

Seguir las instrucciones de los manuales de este producto para asegurar su buen funcionamiento.



- Si la bomba se para, comprobar que el consumo en amperios del motor en funcionamiento es igual o inferior al marcado en la placa de características del fabricante, o en su defecto dirigirse al Servicio de Asistencia Técnica más próximo.



- Vaciar la bomba de agua en los casos que tenga que permanecer algún tiempo sin funcionar, principalmente en países fríos donde pueda existir peligro de congelación.
- Para efectuar el vaciado de la bomba, extraer el tapón de purga.

5. RESOLUCIÓN DE PROBLEMAS



- Si se produce un problema, antes de ponerse en contacto con su distribuidor, realice estas sencillas comprobaciones utilizando la siguiente tabla.
- Si el problema persiste, contacte con su distribuidor.
- Las siguientes acciones únicamente las puede realizar un técnico cualificado.

CAUSA	SOLUCIÓN
<p>La bomba no arranca / El motor no gira.</p>	<ul style="list-style-type: none"> • Corte de energía eléctrica. Compruebe los disyuntores. • Verifique la conexión entre el cable de alimentación y los terminales del motor. • Asegúrese de que el eje del motor gire libremente. Compruebe que no haya residuos en el cesto prefiltro. • Si quedan residuos, retire la bomba para acceder a la turbina.
<p>La bomba no ceba / Puede haber aire en el cesto del prefiltro.</p>	<ul style="list-style-type: none"> • Compruebe la posición y la estanqueidad de las válvulas del circuito hidráulico. • Hay aire atascado en el circuito, drene el circuito hidráulico (purga en el filtro). • El nivel de agua de la piscina es demasiado bajo, el circuito está aspirando aire, llene la piscina. • La junta de la tapa del prefiltro está defectuosa, verifique el estado de la junta y la estanqueidad correcta de la tapa.
<p>Caudal bajo / Presión de filtro baja.</p>	<ul style="list-style-type: none"> • El cesto del prefiltro está lleno de residuos, límpielo. • Fuga de aire en el circuito. Compruebe todos los pares de apriete. • La turbina y el difusor de la bomba están bloqueados o desgastados, reemplácelos. • La junta del difusor está desgastada, reemplácela. • Rotación inversa del motor (sólo modelos trifásicos), compruebe la conexión eléctrica de los terminales de la bomba.
<p>Caudal bajo / Presión de filtro alta.</p>	<ul style="list-style-type: none"> • El filtro está obstruido. Lavar el filtro. • Compruebe la posición de las válvulas del circuito hidráulico.
<p>La bomba hace mucho ruido.</p>	<ul style="list-style-type: none"> • Fuga de aire o cavitación en la tubería de aspiración. Compruebe la posición de las válvulas y ajuste donde sea necesario. • Bomba mal colocada en el suelo. Compruebe que esté apoyado en una posición plana sobre un suelo duro y horizontal. Utilice tacos antivibración cuando sea necesario. • Hay un cuerpo extraño en el cesto del prefiltro. • Hay un cuerpo extraño en el cuerpo de la bomba (en este caso, la bomba debe retirarse y llevarla a un Servicio Técnico).
<p>Fuga entre el cuerpo de la bomba y el motor</p>	<ul style="list-style-type: none"> • La junta mecánica está desgastada, reemplácela. • La junta entre el cuerpo y la brida está desgastada, reemplácela.

Fluidra S.A.
Av. Alcalde Barnils, 69
08174 Sant Cugat del Vallès
(Barcelona) Spain

www.fluidra.com

©2022 Fluidra S.A. Reservados todos los derechos.

Cod. 05085-0010ES / Rev. 00

Nos reservamos el derecho de cambiar total o parcialmente las características de nuestros artículos o contenido de este documento sin previo aviso.