



**CATÁLOGO
2023**



Los mejores materiales para tu bomba

Larga vida útil gracias a la investigación para la mejora de la calidad de los materiales y los procesos de fabricación.



De la materia prima al producto acabado

Nuestra cadena de producción integrada asegura un control eficaz del proceso de producción, desde el aprovisionamiento hasta la distribución final.



Sostenibilidad y durabilidad

Nuestras bombas son resistentes y fiables, no solo por la durabilidad de los materiales y la solidez en su fabricación, sino, sobre todo, por la disponibilidad de repuestos y la red de servicios técnicos.



Todas nuestras bombas son reciclables

El 95% de los componentes de nuestra gama de productos es reciclable.



Nacemos
en **1962**



60 años de
trayectoria en
el sector



Diseño,
fabricación y
distribución

95%

Producto
europeo.
Hecho en casa



Llegamos
a **+130**
países



Esencia, alma
e **identidad**



Nos
acompañan
11 filiales





60 años ofreciendo
soluciones de bombeo

 **ESPA** | www.espa.com

CAPTACIÓN

› Sumergibles

8	Acuaría 07S
9	Acuaría 17
10	Acuaría 27
11	Acuaría 37
12	Acuaría 57

› Hidráulicas y motores sumergibles

13	ES4
18	Motor O4IB

SUMINISTRO

› Superficie horizontal

22	Delta
23	Prisma 15
24	Prisma 25
25	Prisma 35N
26	Prisma 45N
27	Aspri 15
28	Aspri 25
29	Aspri 35N
30	Aspri 45N
31	Tecno 05
32	Tecno 15
33	Tecno 25

› Superficie vertical

34	Multi 25
35	Multi 35N
36	Multi 55N
37	VE 94
38	VE 121N
39	Multi VS 5
40	Multi VS 10
41	Multi VS 15
42	Multi VS 20

› Dispositivos de automatización

44	Pressdrive
45	Pressdrive 05
46	Speedrive V2

› Presurización

47	PDS
48	PDS 05
49	Tecnopres
50	Acuapres S
51	Tecnoplus 15
52	Tecnoplus 25
53	CKE 1
55	CKE 2
58	CKE 3
61	CKE 4

RECIRCULACIÓN Y FILTRACIÓN

› Recirculación

66	Nox 20
67	Nox 25
68	Nox 33/50/100
69	Nox 75/100/150
70	Noxplus
71	Silen I
72	Silen S
73	Silen S2
74	Silenplus 1
75	Silenplus 2
76	Silenplus 3

› Filtración

77	Neat
78	Filterkit Base
79	Filterkit Plus

› Limpieza

80	Multipool N
----	-------------

› Nado contracorriente

81	Nadorsel
----	----------

› Hidromasaje y spa

82	Tiper
83	Wiper
84	Wiper 3

› Otras aplicaciones

85	Piscis
----	--------

EVACUACIÓN

› Drenaje

88	Vigila
89	Vigilex
90	Vigila SS
91	Vigilex SS
92	Vigicor
93	Drain 100
94	Drainex 100
95	Drainex 200
97	Drainex 300
99	Drainex 400
101	Drainex 500
103	Drainex 600
105	Draincor

ACCESORIOS

110	Accesorios
-----	------------

INFORMACIÓN

112	Regulaciones
-----	--------------



 **ESPA**

www.espa.com



CAPTACIÓN

Bomba centrífuga multietapa monobloc sumergible para el suministro de agua

Aplicaciones

Bombeo de aguas limpias para uso doméstico, industrial, agrícola y jardinería.
Adecuada para pozos abiertos, estanques y depósitos.

Materiales

Cuerpo bomba, aspiración, impulsión, filtro e impulsores en AISI 304.
Eje bomba en AISI 431.
Difusores en tecnopolímero.
Doble cierre mecánico.
Juntas en NBR/EPDM.

Equipamiento

Válvula de retención no incluida.
Modelo MA con interruptor de nivel.
Modelo M/T sin interruptor de nivel.
Cable, enchufe y condensador: ver tabla.

Motor

Asíncrono 2 polos.
Protección IP68.
Aislamiento clase F.
Servicio continuo.
Motor refrigerado por agua.
Versión monofásica con protección térmica incorporada.

Limitaciones

Temperatura máxima del agua 40 °C.
Inmersión máxima 12m.



Modelo MA

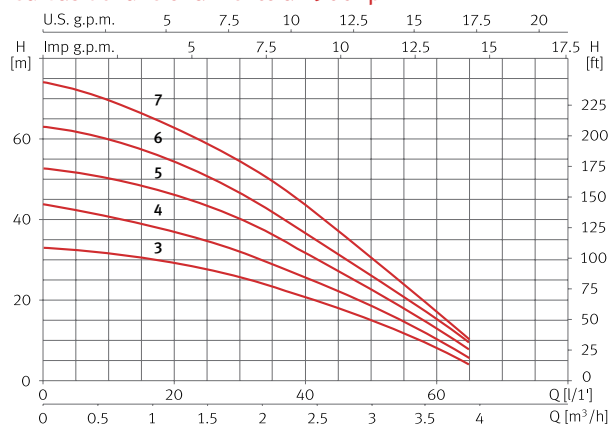
Modelo M/T

Tabla de características

Modelo	I [A]		P1 [kW]		P2		c [μF]	l/min m³/h	10	20	30	40	50	60	65
	1~230V	3~400V	1~	3~	[kW]	[HP]			0,6	1,2	1,8	2,4	3,0	3,6	3,9
Acuaría 07S 3	2,9	-	0,6	-	0,37	0,5	12	mca	33	29	26	21	15	8	4
Acuaría 07S 4	4	1,5	0,8	0,8	0,55	0,75	12		41	37	32	26	19	10	6
Acuaría 07S 5	4,7	2,2	1	1	0,75	1	12		50	46	40	32	23	13	8
Acuaría 07S 6	6,2	2,2	1,2	1,1	0,9	1,2	12		60	55	47	37	26	15	9
Acuaría 07S 7	6,5	2,4	1,4	1,3	1,1	1,5	30		70	64	55	44	31	18	11

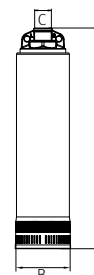
Modelo	Código con condensador interno y 15m de cable con enchufe tipo F.		Código CCE con condensador externo con caja condensador y 15m de cable con enchufe tipo F.		Código CEXT con condensador externo sin caja condensador y 15m de cable sin enchufe.		Código
	1~230V (Modelo M cable sin enchufe)	1~230V (Modelo MA)	1~230V (Modelo M CCE)	1~230V (Modelo MA CCE)	1~230V (Modelo M CEXT)	1~230V (Modelo MA CEXT)	
Acuaría 07S 3	209123	209078	209401	209353	209133	209127	-
Acuaría 07S 4	209122	209079	209387	209135	209130	209126	209194
Acuaría 07S 5	209124	209080	209402	209136	209131	209128	209196
Acuaría 07S 6	209125	209081	209403	209358	209132	209129	209340
Acuaría 07S 7	-	-	209404	209137	209134	209082	209344

Curvas de funcionamiento a 2900 rpm



Dimensión y peso

Modelo	A	B	C	Kg
Acuaría 07S 3	479	125	1"	10
Acuaría 07S 4	502	125	1"	10,6
Acuaría 07S 5	526	125	1"	11,5
Acuaría 07S 6	569	125	1"	12,4
Acuaría 07S 7	593	125	1"	12,6



Bomba centrífuga multietapa monobloc sumergible para el suministro de agua

Aplicaciones

Bombeo de aguas limpias para uso doméstico, industrial, agrícola y jardinería.
Adecuada para pozos abiertos, estanques y depósitos.

Materiales

Cuerpo bomba, aspiración, impulsión, filtro e impulsores en AISI 304.
Eje bomba en AISI 431.
Difusores en tecnopolímero.
Doble cierre mecánico.
Juntas en NBR/EPDM.

Equipamiento

Válvula de retención no incluida.
Modelo MA con interruptor de nivel.
Modelo M/T sin interruptor de nivel.
15m de cable sin enchufe.
Condensador externo.

Motor

Asíncrono 2 polos.
Protección IP68.
Aislamiento clase F.
Servicio continuo.
Motor refrigerado por agua.
Versión monofásica con protección térmica incorporada.

Limitaciones

Temperatura máxima del agua 40 °C.
Inmersión máxima 12m.



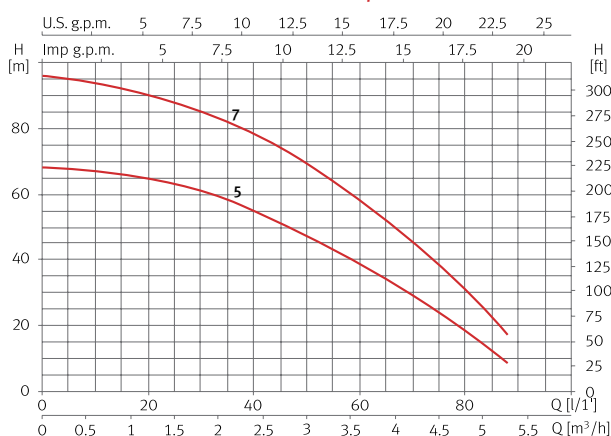
Modelo MA

Modelo M/T

Tabla de características

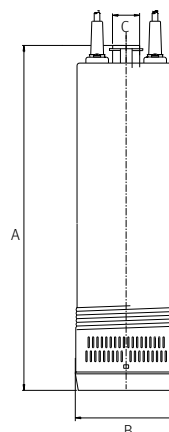
Modelo	I [A]		P1 [kW]		P2		c [μF]	l/min m³/h	10	20	30	40	50	60	80	85	Código		
	1~230V	3~400V	1~	3~	[kW]	[HP]			0,6	1,2	1,8	2,4	3,0	3,6	4,8	5,1	1~230V (Modelo M)	1~230V (Modelo MA)	3~400V (Modelo T)
Acuaría 17 5	7,4	2,6	1,6	1,5	0,9	1,2	16	mca	67	65	62	55	48	39	18	12	96265	96266	96251
Acuaría 17 7	10,7	3,8	2,2	2,1	1,5	2	25		94	90	85	78	69	58	30	22	96282	96283	96275

Curvas de funcionamiento a 2900 rpm



Dimensión y peso

Modelo	A	B	C	Kg
Acuaría 17 5	554	138	1"	19,8
Acuaría 17 7	646	138	1"	24



Bomba centrífuga multietapa monobloc sumergible para el suministro de agua

Aplicaciones

Bombeo de aguas limpias para uso doméstico, industrial, agrícola y jardinería.
Adecuada para pozos abiertos, estanques y depósitos.

Materiales

Cuerpo bomba, aspiración, impulsión, filtro e impulsores en AISI 304.
Eje bomba en AISI 431.
Difusores en tecnopolímero.
Doble cierre mecánico.
Juntas en NBR/EPDM.

Equipamiento

Válvula de retención no incluida.
Modelo MA con interruptor de nivel.
Modelo M/T sin interruptor de nivel.
15m de cable sin enchufe.
Condensador externo.

Motor

Asíncrono 2 polos.
Protección IP68.
Aislamiento clase F.
Servicio continuo.
Motor refrigerado por agua.
Versión monofásica con protección térmica incorporada.

Limitaciones

Temperatura máxima del agua 40 °C.
Inmersión máxima 12m.



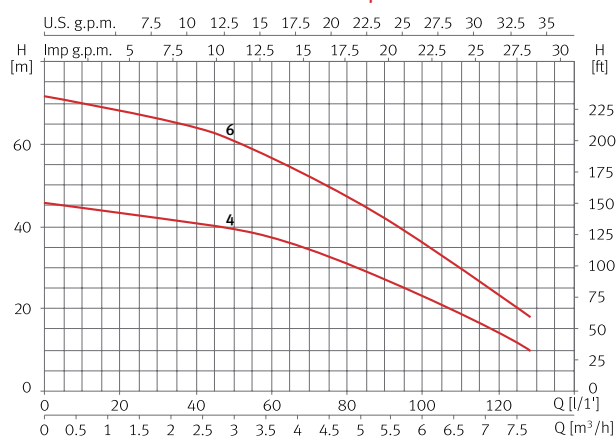
Modelo MA

Modelo M/T

Tabla de características

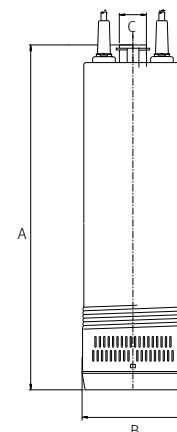
Modelo	I [A]		P1 [kW]		P2		c [μF]	l/ min m³/h	20	30	40	50	60	80	100	120	Código		
	1~230V	3~400V	1~	3~	[kW]	[HP]			1,2	1,8	2,4	3,0	3,6	4,8	6,0	7,2	1~230V (Modelo M)	1~230V (Modelo MA)	3~400V (Modelo T)
Acuaría 27 4	7	2,5	1,5	1,4	0,9	1,2	16	mca	43	42	41	39	38	31	23	14	96342	96343	96328
Acuaría 27 6	10,8	3,8	2,2	2,1	1,5	2	25		68	66	64	61	57	47	36	24	96359	96360	96352

Curvas de funcionamiento a 2900 rpm



Dimensión y peso

Modelo	A	B	C	Kg
Acuaría 27 4	552	138	1"	20
Acuaría 27 6	655	138	1"	24



Bomba centrífuga multietapa monobloc sumergible para el suministro de agua

Aplicaciones

Bombeo de aguas limpias para uso doméstico, industrial, agrícola y jardinería.
Adecuada para pozos abiertos, estanques y depósitos.

Materiales

Cuerpo bomba, filtro e impulsores en AISI 304.
Aspiración e impulsión en fundición.
Eje bomba en AISI 431.
Difusores en tecnopolímero.
Doble cierre mecánico.
Juntas en NBR/EPDM.

Equipamiento

Válvula de retención no incluida.
15m de cable sin enchufe.
Condensador externo.

Motor

Asíncrono 2 polos.
Protección IP68.
Aislamiento clase F.
Servicio continuo.
Motor refrigerado por agua.
Versión monofásica con protección térmica incorporada.

Limitaciones

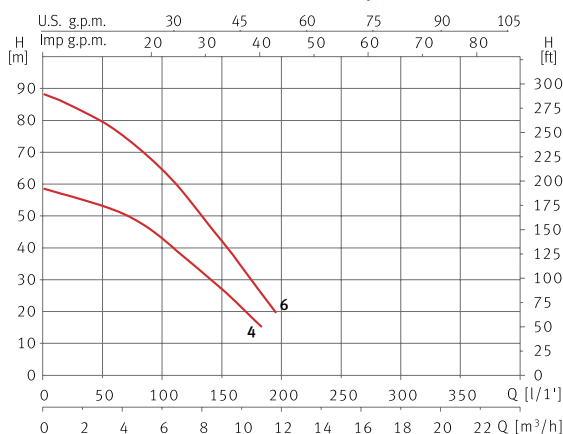
Temperatura máxima del agua 40 °C.
Inmersión máxima 12m.



Tabla de características

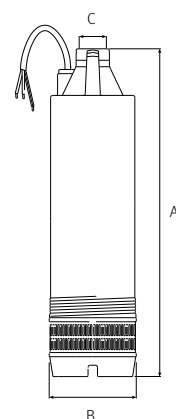
Modelo	I [A]		P1 [kW]		P2		c [μF]	l/min	12	40	60	100	120	140	160	Código	
	1~ 230V	3~ 400V	1~	3~	[kW]	[HP]			m³/h	1,2	2,4	3,6	6,0	7,2	8,4	8,6	1~230V
Acuaría 37 4	9,2	3,3	2	1,9	1,1	1,5	30	mca	56	53	51	41	35	29	22	135380	135379
Acuaría 37 6	-	5,3	-	3	2,2	3	-		85	81	77	65	56	46	37	-	135381

Curvas de funcionamiento a 2900 rpm



Dimensión y peso

Modelo	A	B	C	Kg
Acuaría 37 4	623	152	1 1/2"	27,6
Acuaría 37 6	672	152	1 1/2"	30,6



Bomba centrífuga multietapa monobloc sumergible para el suministro de agua

Aplicaciones

Bombeo de aguas limpias para uso doméstico, industrial, agrícola y jardinería.
Adecuada para pozos abiertos, estanques y depósitos.

Materiales

Cuerpo bomba, filtro e impulsores en AISI 304.
Aspiración e impulsión en fundición.
Eje bomba en AISI 431.
Difusores en tecnopolímero.
Doble cierre mecánico.
Juntas en NBR/EPDM.

Equipamiento

Válvula de retención no incluida.
15m de cable sin enchufe.

Motor

Asíncrono 2 polos.
Protección IP68.
Aislamiento clase F.
Servicio continuo.
Motor refrigerado por agua.

Limitaciones

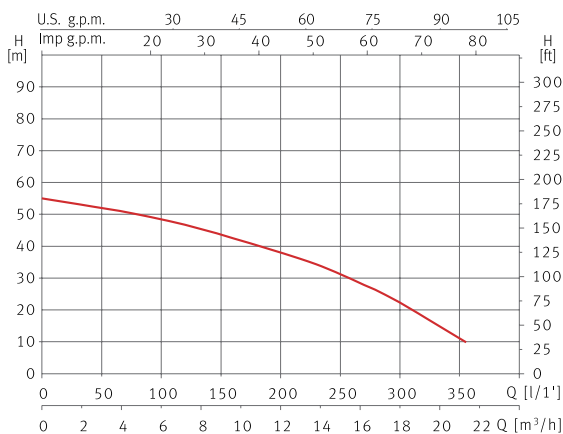
Temperatura máxima del agua 40 °C.
Inmersión máxima 12m.



Tabla de características

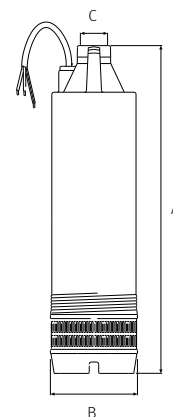
Modelo	I [A]	P1 [kW]	P2		l/min	50	100	150	200	250	300	350	Código
	3~400V	3~	[kW]	[HP]	m³/h	3,0	6,0	9,0	12	15	18	21	3~400V
Acuaría 57 4	5,4	3	2,2	3	mca	53	48	42	38	32	23	12	135382

Curva de funcionamiento a 2900 rpm



Dimensión y peso

Modelo	A	B	C	Kg
Acuaría 57 4	684	152	1 1/2"	30,6



Hidráulica sumergible de 4"

Aplicaciones

Ensamblada en un motor, bombeo de aguas limpias para uso doméstico, industrial, agrícola y jardinería. Adecuada para perforaciones.

Materiales

Cuerpo bomba, aspiración, impulsión y eje bomba en AISI 304. Difusores e impulsores flotantes en tecnopolímero. Juntas en NBR/EPDM.

Equipamiento

Válvula de retención incorporada. Acoplamiento según norma NEMA MG1-18.388.

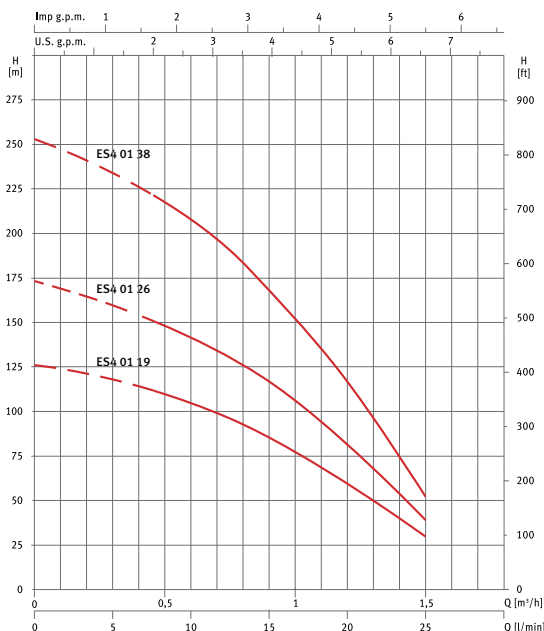
Limitaciones

Temperatura máxima del agua 40 °C. Cantidad máxima de arena en suspensión 100 g/m³. Inmersión máxima 150m.



Tabla de características, curvas de funcionamiento a 2900 rpm, dimensión y peso

Modelo	P2		l/min m ³ /h	0	5	10	15	20	25	Código
	[kW]	[HP]		0	0,3	0,6	0,9	1,2	1,5	
ES4 01 19	0,55	0,75	mca	126	118	105	86	60	30	157698
ES4 01 26	0,75	1		173	160	141	117	81	39	157699
ES4 01 38	1,1	1,5		253	234	208	169	117	52	157700



Modelo	A	B	C	Kg
ES4 01 19	481	98	1 1/4"	4,7
ES4 01 26	642	98	1 1/4"	5,8
ES4 01 38	864	98	1 1/4"	8,2

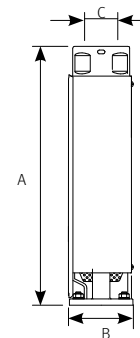
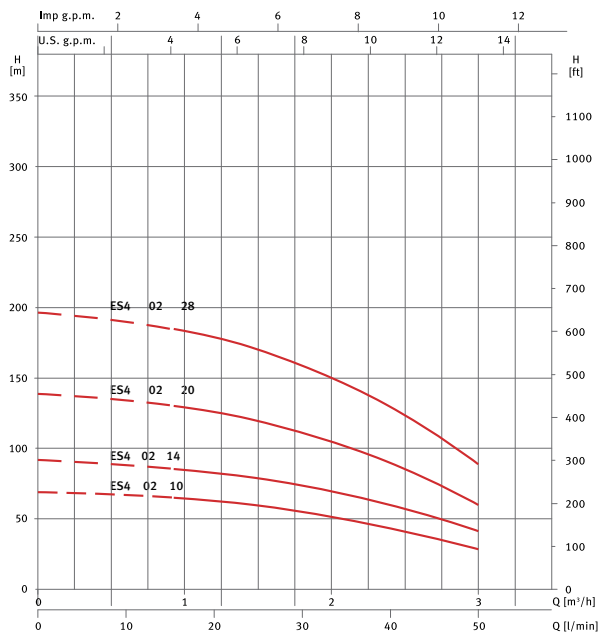


Tabla de características, curvas de funcionamiento a 2900 rpm, dimensión y peso

Modelo	P2		l/min m³/h	0	20	25	30	40	50	Código
	[kW]	[HP]		0	1,2	1,5	1,8	2,4	3,0	
ES4 02 10	0,55	0,75	mca	69	63	60	55	44	29	157703
ES4 02 14	0,75	1		92	83	79	74	60	42	157704
ES4 02 20	1,1	1,5		139	127	120	111	90	60	157705
ES4 02 28	1,5	2		193	176	167	155	125	83	162589



Modelo	A	B	C	Kg
ES4 02 10	324	98	1 1/4"	3,3
ES4 02 14	394	98	1 1/4"	3,9
ES4 02 20	499	98	1 1/4"	4,9
ES4 02 28	640	1090	1 1/4"	6,2

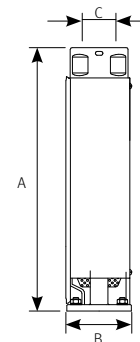
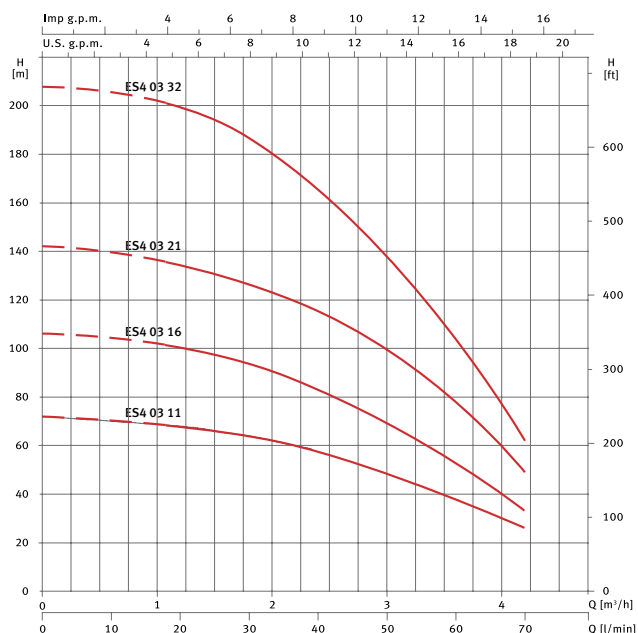


Tabla de características, curvas de funcionamiento a 2900 rpm, dimensión y peso

Modelo	P2		l/min m³/h	0	20	30	40	50	70	Código
	[kW]	[HP]		0	1,2	1,8	2,4	3,0	4,2	
ES4 03 11	0,75	1	mca	72	68	64	58	49	26	157708
ES4 03 16	1,1	1,5		106	101	95	83	70	33	157709
ES4 03 21	1,5	2		142	135	127	115	100	49	157710
ES4 03 32	2,2	3		208	200	187	165	138	62	157711



Modelo	A	B	C	Kg
ES4 03 11	342	98	1 1/4"	3,4
ES4 03 16	430	98	1 1/4"	4,2
ES4 03 21	519	98	1 1/4"	5,0
ES4 03 32	749	98	1 1/4"	7,1

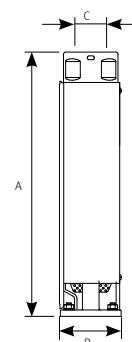
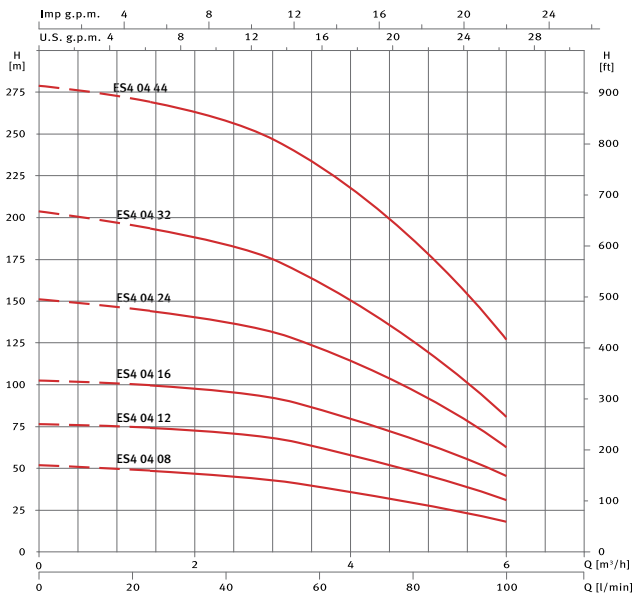


Tabla de características, curvas de funcionamiento a 2900 rpm, dimensión y peso

Modelo	P2		l/min m³/h	0	40	50	70	90	100	Código
	[kW]	[HP]		0	2,4	3,0	4,2	5,4	6,0	
ES4 04 08	0,75	1	mca	51	46	43	35	24	18	157714
ES4 04 12	1,1	1,5		77	71	68	57	41	31	157715
ES4 04 16	1,5	2		102	96	92	77	57	46	157716
ES4 04 24	2,2	3		151	139	132	111	80	62	157717
ES4 04 32	3	4		203	185	175	146	105	80	157718
ES4 04 44	4	5,5		278	260	247	210	159	127	157720



Modelo	A	B	C	Kg
ES4 04 08	345	98	1 1/4"	3,3
ES4 04 12	433	98	1 1/4"	4,1
ES4 04 16	542	98	1 1/4"	5,0
ES4 04 24	777	98	1 1/4"	6,6
ES4 04 32	965	98	1 1/4"	8,7
ES4 04 44	1296	98	1 1/4"	11,2

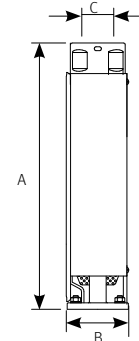
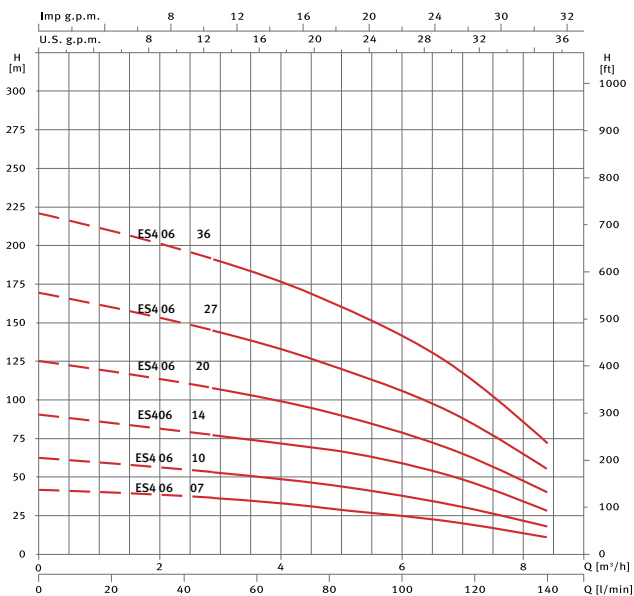


Tabla de características, curvas de funcionamiento a 2900 rpm, dimensión y peso

Modelo	P2		l/min m³/h	0	50	70	90	120	140	Código
	[kW]	[HP]		0	3,0	4,2	5,4	7,2	8,4	
ES4 06 07	0,75	1	mca	42	36	32	28	19	11	157721
ES4 06 10	1,1	1,5		62	53	48	41	29	18	157722
ES4 06 14	1,5	2		90	77	71	63	46	28	157723
ES4 06 20	2,2	3		125	107	97	86	62	40	157724
ES4 06 27	3	4		169	145	131	115	84	55	157725
ES4 06 36	4	5,5		221	190	173	154	112	72	157727



Modelo	A	B	C	Kg
ES4 06 07	390	98	2"	3,7
ES4 06 10	483	98	2"	4,6
ES4 06 14	607	98	2"	5,7
ES4 06 20	831	98	2"	7,5
ES4 06 27	1048	98	2"	9,6
ES4 06 36	1318	98	2"	12,2

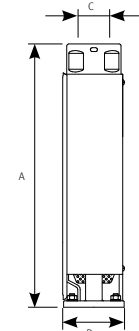
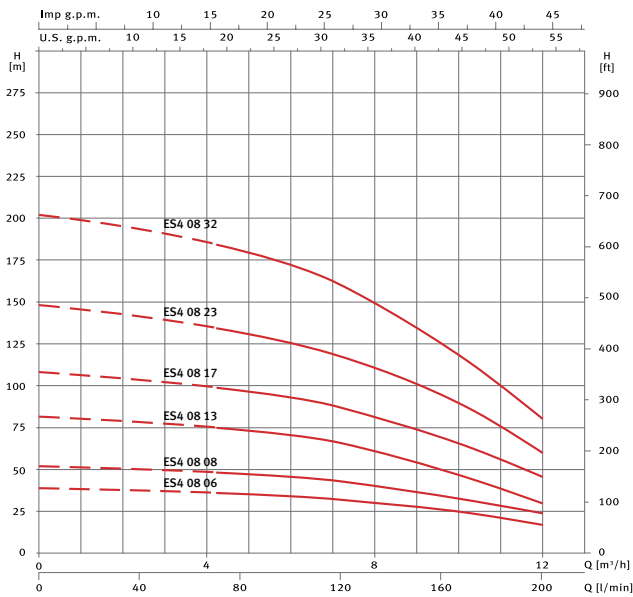


Tabla de características, curvas de funcionamiento a 2900 rpm, dimensión y peso

Modelo	P2		l/min m³/h	0	80	100	140	180	200	Código
	[kW]	[HP]		0	4,8	6,0	8,4	10,8	12	
ES4 08 06	1,1	1,5	mca	39	36	34	29	22	17	157730
ES4 08 08	1,5	2		52	48	46	39	29	24	157731
ES4 08 13	2,2	3		82	75	71	59	40	30	157732
ES4 08 17	3	4		108	98	94	79	58	46	157733
ES4 08 23	4	5,5		148	134	127	108	79	60	157735
ES4 08 32	5,5	7,5		202	182	172	143	105	80	157736



Modelo	A	B	C	Kg
ES4 08 06	356	98	2"	3,4
ES4 08 08	418	98	2"	4,0
ES4 08 13	573	98	2"	5,5
ES4 08 17	697	98	2"	6,6
ES4 08 23	921	98	2"	8,4
ES4 08 32	1238	98	2"	11,0

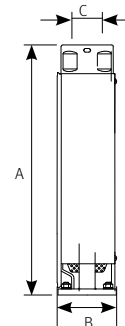
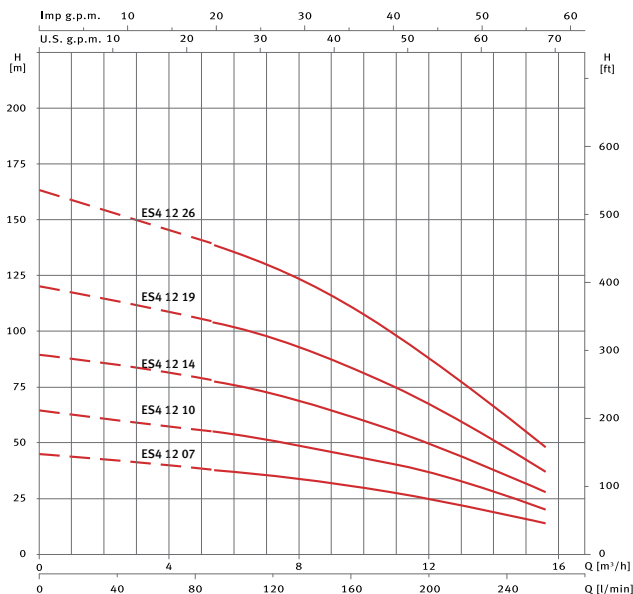


Tabla de características, curvas de funcionamiento a 2900 rpm, dimensión y peso

Modelo	P2		l/min m³/h	0	100	140	180	220	260	Código
	[kW]	[HP]		0	6,0	8,4	10,8	13,2	15,6	
ES4 12 07	1,5	2	mca	45	37	33	28	22	14	157737
ES4 12 10	2,2	3		64	54	48	41	32	20	157738
ES4 12 14	3	4		89	76	67	56	43	28	157739
ES4 12 19	4	5,5		120	102	91	76	58	37	157741
ES4 12 26	5,5	7,5		163	136	120	100	75	48	157742



Modelo	A	B	C	Kg
ES4 12 07	534	98	2"	5,3
ES4 12 10	690	98	2"	6,7
ES4 12 14	989	98	2"	8,6
ES4 12 19	1195	98	2"	11,0
ES4 12 26	1559	98	2"	14,3

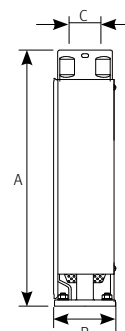
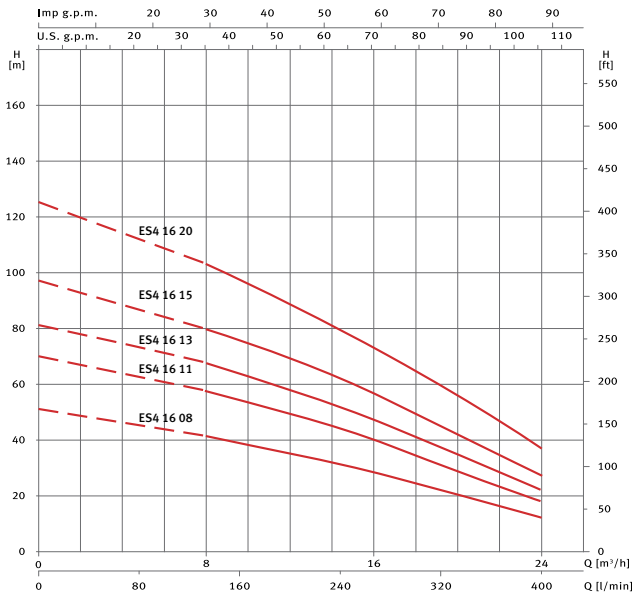
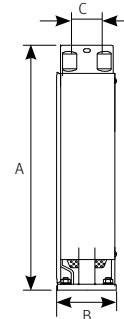


Tabla de características, curvas de funcionamiento a 2900 rpm, dimensión y peso

Modelo	P2		l/min m ³ /h	0	140	200	260	320	400	Código
	[kW]	[HP]		0	8,4	12	15,6	19,2	24	
ES4 16 08	2,2	3	mca	51	41	35	29	22	12	157743
ES4 16 11	3	4		70	57	49	41	31	18	157744
ES4 16 13	4	5,5		81	67	58	48	38	22	157745
ES4 16 15	4	5,5		97	79	69	58	46	27	157746
ES4 16 20	5,5	7,5		125	102	89	74	60	37	157747



Modelo	A	B	C	Kg
ES4 16 08	676	98	2"	6,3
ES4 16 11	880	98	2"	8,1
ES4 16 13	1013	98	2"	9,3
ES4 16 15	1149	98	2"	10,5
ES4 16 20	1489	98	2"	13,5



Motor sumergible para hidráulica de 4"

Aplicaciones

Para ser ensamblado en hidráulica sumergible de 4".

Materiales

Carcasa motor y eje en AISI 304.
Juntas en NBR/EPDM.

Equipamiento

Cable sin enchufe (ver tabla).
Acoplamiento según norma NEMA MG1-18.388.
Condensador externo.

Motor

Asíncrono 2 polos.
Protección IP68.
Aislamiento clase F.
Servicio continuo.
Motor refrigerado por aceite.
Versión monofásica con protección térmica incorporada.

Limitaciones

Temperatura máxima del agua 35 °C.
Inmersión máxima 200m.



Tabla de características

Modelo	I [A]	P1 [kW]	P2		C [μF]	Cos φ	η %	I _{arr} [A]	Axial [N]	Cable		Código
	1~ 230V	1~	[kW]	[HP]						Ø [mm²]	L [m]	
O4I 075M	4,7	0,97	0,55	0,75	25	0,88	56	16,5	2000	4 x 1,5	1,7	189188
O4I 100M	5,9	1,2	0,75	1	35	0,90	62	18,9	2000	4 x 1,5	1,7	189189
O4I 150M	8,3	1,7	1,1	1,5	40	0,91	65	26,2	2000	4 x 1,5	1,7	189190
O4I 200M	10,7	2,3	1,5	2	60	0,93	66	35	2000	4 x 1,5	1,7	189192
O4I 300M	15,2	3,3	2,2	3	80	0,93	67	47	3000	4 x 1,5	1,7	189191

Modelo	I [A]		P1 [kW]	P2		Cos φ		η %		I _{arr} [A]		Axial [N]	Cable		Código	
	3~ 230V	3~ 400V	3~	[kW]	[HP]	3~ 230V	3~ 400V	3~ 230V	3~ 400V	3~ 230V	3~ 400V		Ø [mm²]	L [m]	3~230V	3~400V
O4I 075	-	2	0,95	0,55	0,75	-	0,65	-	58	-	8	2000	4 x 1,5	1,7	-	189205
O4I 100	4,5	2,5	1,2	0,75	1	0,68	0,77	62	61	17,1	9,4	2000	4 x 1,5	1,7	189195	189206
O4I 150	6,2	3,4	1,7	1,1	1,5	0,68	0,69	65	68	27,9	15,5	2000	4 x 1,5	1,7	189196	189209
O4I 200	7,9	4,8	2,2	1,5	2	0,68	0,63	69	72	34,7	18	2000	4 x 1,5	1,7	189197	189210
O4I 300	10,9	6,1	3	2,2	3	0,7	0,69	72	74	56,6	34,2	3000	4 x 1,5	1,7	189198	189203
O4I 400	13,6	7,1	4	3	4	0,73	0,84	75	77	77,5	39,5	5000	4 x 2	2,7	189199	189211
O4I 550	17,6	9,2	5,3	4	5,5	0,74	0,83	76	78	95	49,5	5000	4 x 2	2,7	189200	189212
O4I 750	-	11,7	7	5,5	7,5	-	0,86	-	79	-	64	5000	4 x 2	2,7	-	189213

Dimensión y peso

Modelo	A		B		C Ø máx.	Kg	
	1~	3~	1~	3~		1~	3~
O4I 075	331	331	370	370	94	7,2	7,2
O4I 100	356	356	395	395	94	8,5	8,5
O4I 150	386	371	425	410	94	10,2	9,4
O4I 200	436	386	475	425	94	11,7	10,2
O4I 300	505	450	543	488	94	15,1	11,9
O4I 400	-	520	-	558	94	-	16,2
O4I 550	-	610	-	648	94	-	20,1
O4I 750	-	700	-	738	94	-	24,7



Empalmes de resina



Modelo	Cables [mm²]	Código
EC 10	hasta 4 x 10	103079
EC 25	hasta 4 x 25	103080

#espamoments



 **ESPA**

www.espa.com

A close-up photograph of a person's arm and hand, with a red rectangular overlay containing the word 'SUMINISTRO' in white capital letters. The background is a blurred, warm-toned surface, possibly a piece of fabric or a wall. The person's arm is light-skinned and is wearing a blue sleeve. The red overlay is positioned in the lower right quadrant of the image.

SUMINISTRO

Bomba centrífuga monoetapa para el suministro de agua, autoaspirante hasta 9m

Aplicaciones

Bombeo de aguas limpias para uso doméstico, industrial, agrícola y jardinería.
Autoaspirante hasta 9m.

Materiales

Cuerpo bomba en AISI 304.
Eje bomba en AISI 431.
Impulsor y difusor en tecnopolímero.
Delta 1755 impulsor en AISI 304.
Cierre mecánico.
Carcasa motor en aluminio.
Juntas en NBR/EPDM.

Equipamiento

Sin cable.
Manija incluida.

Motor

Asíncrono 2 polos.
Protección IPX5.
Aislamiento clase F.
Versión monofásica con protección térmica incorporada.
Servicio continuo.

Limitaciones

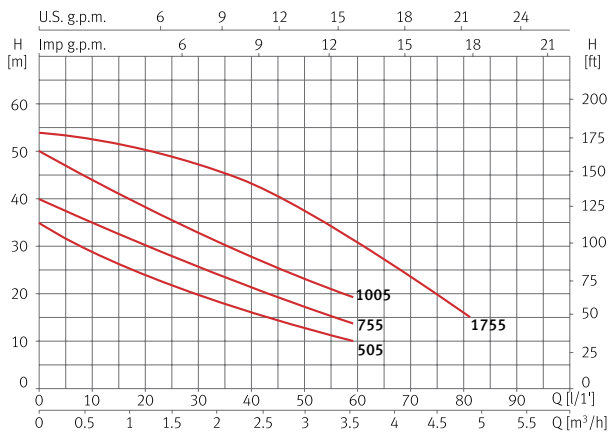
Temperatura máxima del agua 40 °C.



Tabla de características

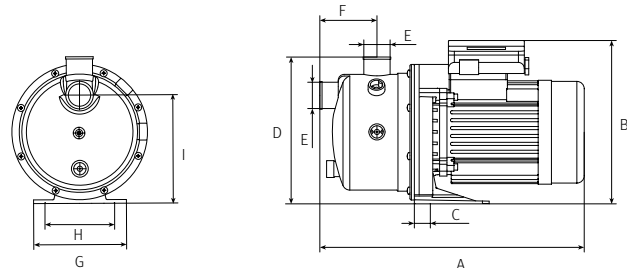
Modelo	I [A]			P1 [kW]		P2		c [μF]	l/min									Código		
	1~ 230V	3~ 230V	3~ 400V	1~	3~	[kW]	[HP]			5	15	25	35	40	50	60	75	1~230V	3~230V/400V	
Delta 505	2,8	-	-	0,6	-	0,37	0,5	12	Inca	m³/h	0,3	0,9	1,5	2,1	2,4	3,0	3,6	4,5	146271	-
Delta 755	3,4	2,6	1,3	0,8	0,8	0,55	0,75	12		33	26	22	18	17	13	-	-	146270	146309	
Delta 1005	4,8	3,6	2,1	1	1	0,75	1	16		37	32	27	23	21	17	-	-	146018	146061	
Delta 1755	5,5	-	-	1,2	-	0,75	1	16		47	40	34	29	27	-	-	-	146017	-	
											57	55	51	47	44	38	32	21		

Curvas de funcionamiento a 2900 rpm



Dimensión y peso

Modelo	A	B	C	D	E	F	G	H	I	Kg
Delta 505	336	215	22	200	1"	78	126	94	147	6,8
Delta 755	336	215	22	200	1"	78	126	94	147	7,3
Delta 1005	359	225	22	200	1"	78	126	94	147	9,6
Delta 1755	410	225	22	200	1"	125	126	94	147	12,1



Bomba centrífuga multietapa para el suministro de agua

Aplicaciones

Bombeo de aguas limpias para uso doméstico, industrial, agrícola y jardinería.
Silenciosa.
Autoaspirante hasta 2m.

Motor

Asíncrono 2 polos.
Protección IPX5.
Aislamiento clase F.
Versión monofásica con protección térmica incorporada.
Servicio continuo.

Materiales

Cuerpo bomba e impulsores en AISI 304.
Eje bomba en AISI 431.
Difusores en tecnopolímero.
Aspiración e impulsión en fundición con tratamiento cataforesis.
Cierre mecánico.
Carcasa motor en aluminio.
Juntas en NBR/EPDM.

Limitaciones

Temperatura máxima del agua 40 °C.

Equipamiento

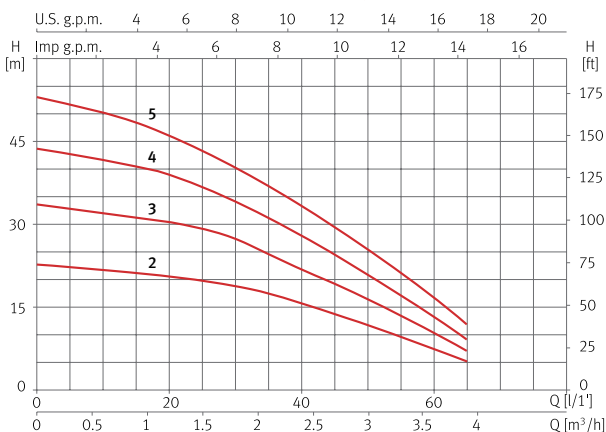
Sin cable.



Tabla de características

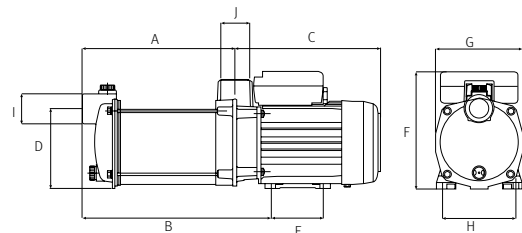
Modelo	I [A]			P1 [kW]		P2		c [μF]	l/min	10	20	30	35	40	50	60	65	Código	
	1~ 230V	3~ 230V	3~ 400V	1~	3~	[kW]	[HP]											1~230V	3~230V/400V
Prisma 15 2	2	-	-	0,45	-	0,24	0,33	12	Inca	21	20	17	16	14	11	7	5	97134	-
Prisma 15 3	2,7	2,1	1,2	0,61	0,61	0,37	0,5	12		32	30	26	24	22	17	11	7	97141	97138
Prisma 15 4	3,5	2,3	1,3	0,79	0,79	0,55	0,75	12		43	39	35	32	27	22	14	9	97150	97148
Prisma 15 5	4,1	3,3	1,9	0,95	0,95	0,75	1	12		51	47	42	38	34	25	17	12	97159	97157
										m ³ /h	0,6	1,2	1,8	2,1	2,4	3,0	3,6	3,9	

Curvas de funcionamiento a 2900 rpm



Dimensión y peso

Modelo	A	B	C	D	E	F	G	H	I	J	Kg
Prisma 15 2	163	213	202	110	74	162	121	102	1"	1"	8,3
Prisma 15 3	187	237	202	110	74	162	121	102	1"	1"	9,2
Prisma 15 4	211	261	202	110	74	162	121	102	1"	1"	10
Prisma 15 5	235	285	202	110	74	162	121	102	1"	1"	11



Bomba centrífuga multietapa para el suministro de agua

Aplicaciones

Bombeo de aguas limpias para uso doméstico, industrial, agrícola y jardinería.
Silenciosa.
Autoaspirante hasta 2m.

Materiales

Cuerpo bomba e impulsores en AISI 304.
Eje bomba en AISI 431.
Difusores en tecnopolímero.
Aspiración e impulsión en fundición con tratamiento cataforesis.
Cierre mecánico.
Carcasa motor en aluminio.
Juntas en NBR/EPDM.

Equipamiento

Sin cable.

Motor

Asíncrono 2 polos.
Protección IPX5.
Aislamiento clase F.
Versión monofásica con protección térmica incorporada.
Servicio continuo.

Limitaciones

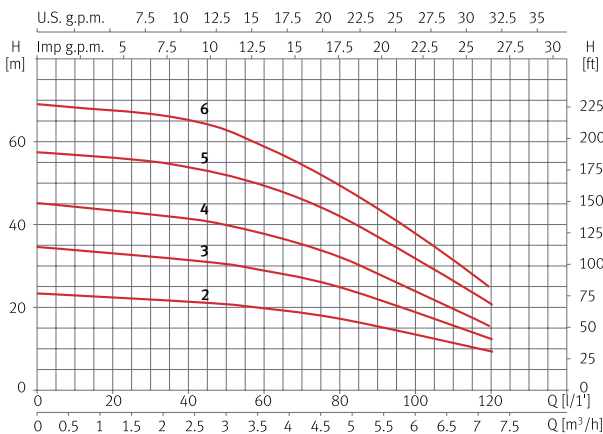
Temperatura máxima del agua 40 °C.



Tabla de características

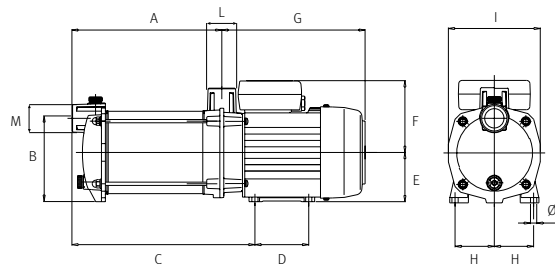
Modelo	I [A]			P1 [kW]		P2		c [μF]	l/min m³/h									Código	
	1~230V	3~230V	3~400V	1~	3~	[kW]	[HP]			15	30	45	60	75	90	105	120	1~230V	3~230V/400V
										0,9	1,8	2,7	3,6	4,5	5,4	6,3	7,2		
Prisma 25 2	4,3	-	-	0,9	-	0,55	0,75	16	mca	22	21	20	19	17	15	12	8	97170	-
Prisma 25 3	5,5	3,5	2	1,2	1	0,75	1	16		33	32	31	28	26	22	17	12	97178	97175
Prisma 25 4	6,8	4,3	2,5	1,5	1,4	0,9	1,2	16		43	42	40	37	33	28	22	15	97188	97185
Prisma 25 5	7,4	5,2	3	1,7	1,7	1,1	1,5	25		56	55	53	48	43	37	29	20	97196	97194
Prisma 25 6	9,8	6,7	3,9	2,2	2	1,5	2	30		72	68	65	58	50	40	32	24	97203	97202

Curvas de funcionamiento a 2900 rpm



Dimensión y peso

Modelo	A	B	C	D	E	F	G	H	I	J	L/M	Kg
Prisma 25 2	176	127	226	82	75	110	218	59	138	8	1"	12,5
Prisma 25 3	202	127	253	82	75	110	218	59	138	8	1"	13,5
Prisma 25 4	229	127	279	82	75	110	218	59	138	8	1"	14,6
Prisma 25 5	255	127	328	82	90	122	241	59	138	8	1"	17,2
Prisma 25 6	281	142	304	-	90	122	286	69	154	10	1"	20



Bomba centrífuga multietapa para el suministro de agua

Aplicaciones

Bombeo de aguas limpias para uso doméstico, industrial, agrícola y jardinería.
Silenciosa.
Autoaspirante hasta 2m.

Materiales

Cuerpo bomba e impulsores en AISI 304.
Eje bomba en AISI 431.
Difusores en tecnopolímero.
Aspiración e impulsión en fundición con tratamiento cataforesis.
Cierre mecánico.
Carcasa motor en aluminio.
Juntas en NBR/EPDM.

Equipamiento

Sin cable.

Motor

Asíncrono 2 polos.
Protección IPX5.
Aislamiento clase F.
Versión monofásica con protección térmica incorporada.
Servicio continuo.

Limitaciones

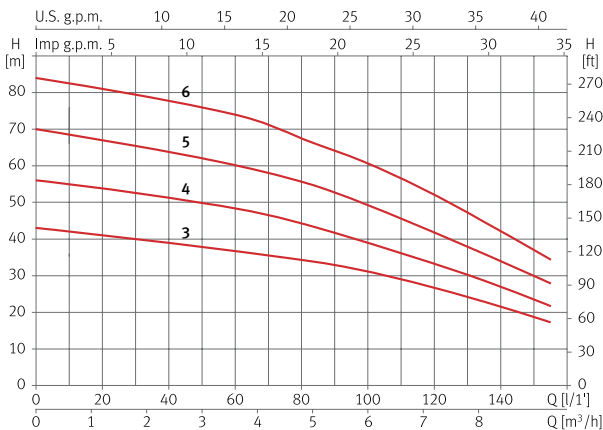
Temperatura máxima del agua 40 °C.



Tabla de características

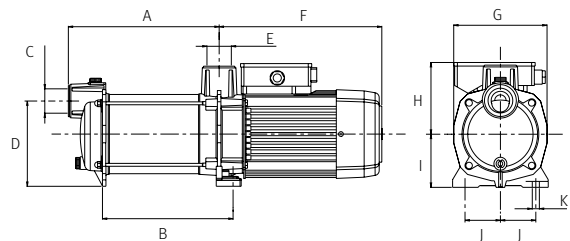
Modelo	I [A]			P1 [kW]		P2		c [μF]	l/min m³/h	20	40	60	80	100	120	140	150	Código	
	1~230V	3~230V	3~400V	1~	3~	[kW]	[HP]			20	40	60	80	100	120	140	150	1~230V	3~230V/400V
Prisma 35 3N	6,7	4,5	2,6	1,5	1,4	0,75	1	25	mca	41	39	36	34	31	27	22	18	129343	129346
Prisma 35 4N	8,4	5,3	3,1	1,8	1,8	1,1	1,5	25		54	51	48	44	39	33	27	23	129344	129347
Prisma 35 5N	10,2	6,9	4	2,3	2,2	1,5	2	30		68	64	60	55	49	41	34	30	129345	129348
Prisma 35 6N	-	8,3	4,8	-	2,7	2,2	3	-		81	78	74	67	60	52	42	37	-	129349

Curvas de funcionamiento a 2900 rpm



Dimensión y peso

Modelo	A	B	C/E	D	F	G	H	I	J	K	Kg
Prisma 35 3N	221	187	1 1/4"	147	282	158	122	90	60	12	18,5
Prisma 35 4N	247	212	1 1/4"	147	282	158	122	90	60	12	20,5
Prisma 35 5N	271	236	1 1/4"	147	282	158	122	90	60	12	23,5
Prisma 35 6N	296	261	1 1/4"	147	282	158	122	90	60	12	23,7



Bomba centrífuga multietapa para el suministro de agua

Aplicaciones

Bombeo de aguas limpias para uso doméstico, industrial, agrícola y jardinería.
Silenciosa.
Autoaspirante hasta 2m.

Materiales

Cuerpo bomba e impulsores en AISI 304.
Eje bomba en AISI 431.
Difusores en tecnopolímero.
Aspiración e impulsión en fundición con tratamiento cataforesis.
Cierre mecánico.
Carcasa motor en aluminio.
Juntas en NBR/EPDM.

Equipamiento

Sin cable.

Motor

Asíncrono 2 polos.
Protección IPX5.
Aislamiento clase F.
Versión monofásica con protección térmica incorporada.
Servicio continuo.

Limitaciones

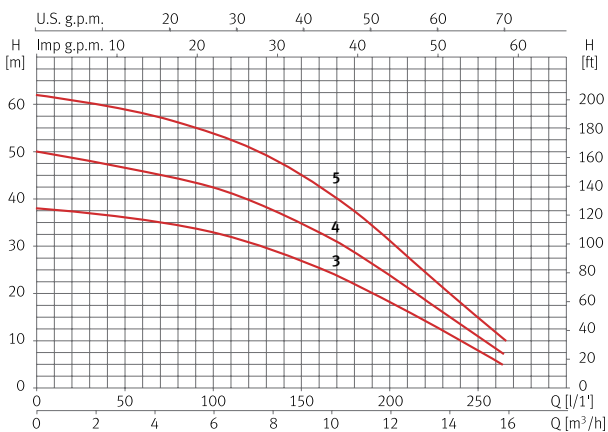
Temperatura máxima del agua 40 °C.



Tabla de características

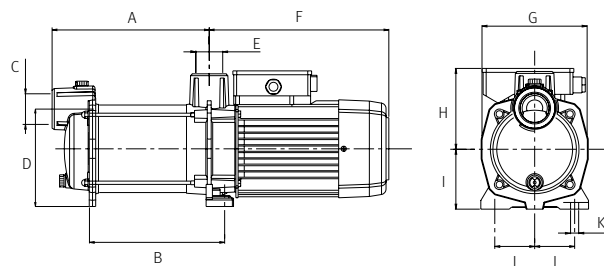
Modelo	I [A]			P1 [kW]		P2		c [μF]	l/min m³/h	25	50	75	100	125	150	200	250	Código	
	1~230V	3~230V	3~400V	1~	3~	[kW]	[HP]			25	50	75	100	125	150	200	250	1~230V	3~230V/400V
Prisma 45 3N	7,9	5,2	3	1,8	1,7	1,1	1,5	25	37	36	35	33	30	27	18	8	132082	132084	
Prisma 45 4N	10	6,9	4	2,2	2,2	1,5	2	30	48	47	45	42	39	36	24	11	132083	132085	
Prisma 45 5N	-	8,6	5	-	2,8	2,2	3	-	61	59	56	54	50	45	31	15	-	132086	

Curvas de funcionamiento a 2900 rpm



Dimensión y peso

Modelo	A	B	C	D	E	F	G	H	I	J	K	Kg
Prisma 45 3N	246	212	1 1/2"	147	1 1/4"	282	158	128	90	60	12	22,6
Prisma 45 4N	277	242	1 1/2"	147	1 1/4"	282	158	128	90	60	12	23,7
Prisma 45 5N	307	273	1 1/2"	147	1 1/4"	282	158	128	90	60	12	25,3



Aspri 15 Suministro | Superficie horizontal



Bomba centrífuga multietapa para el suministro de agua, autoaspirante hasta 9m

Aplicaciones

Bombeo de aguas limpias para uso doméstico, industrial, agrícola y jardinería.
Silenciosa.
Autoaspirante hasta 9m.

Motor

Asíncrono 2 polos.
Protección IPX5.
Aislamiento clase F.
Versión monofásica con protección térmica incorporada.
Servicio continuo.

Materiales

Cuerpo bomba e impulsores en AISI 304.
Eje bomba en AISI 431.
Difusores en tecnopolímero.
Aspiración e impulsión en fundición con tratamiento cataforesis.
Cierre mecánico.
Carcasa motor en aluminio.
Juntas en NBR/EPDM.

Limitaciones

Temperatura máxima del agua 40 °C.

Equipamiento

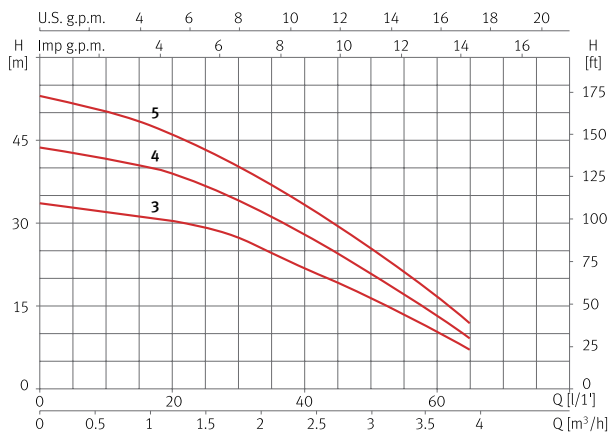
Sin cable.



Tabla de características

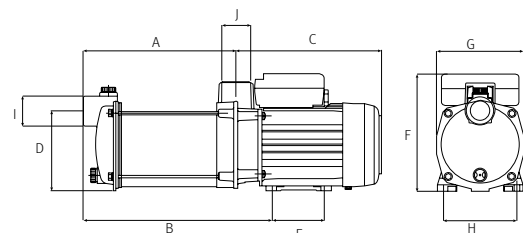
Modelo	I [A]			P1 [kW]		P2		c [μF]	l/min m³/h	10	20	30	35	40	50	60	65	Código	
	1~230V	3~230V	3~400V	1~	3~	[kW]	[HP]			0,6	1,2	1,8	2,1	2,4	3,0	3,6	3,9	1~230V	3~230V/400V
Aspri 15 3	2,7	2,1	1,2	0,61	0,61	0,37	0,5	12	32	30	26	24	22	17	11	7	96415	96412	
Aspri 15 4	3,5	2,3	1,3	0,79	0,79	0,55	0,75	12	43	39	35	32	27	22	14	9	96423	96421	
Aspri 15 5	4,1	3,3	1,9	0,95	0,95	0,75	1	12	51	47	42	38	34	25	17	12	96432	96430	

Curvas de funcionamiento a 2900 rpm



Dimensión y peso

Modelo	A	B	C	D	E	F	G	H	I	J	Kg
Aspri 15 3	187	237	202	110	74	162	121	102	1"	1"	9,2
Aspri 15 4	211	261	202	110	74	162	121	102	1"	1"	10
Aspri 15 5	235	285	202	110	74	162	121	102	1"	1"	11



Bomba centrífuga multietapa para el suministro de agua, autoaspirante hasta 9m

Aplicaciones

Bombeo de aguas limpias para uso doméstico, industrial, agrícola y jardinería.
Silenciosa.
Autoaspirante hasta 9m.

Materiales

Cuerpo bomba e impulsores en AISI 304.
Eje bomba en AISI 431.
Difusores en tecnopolímero.
Aspiración e impulsión en fundición con tratamiento cataforesis.
Cierre mecánico.
Carcasa motor en aluminio.
Juntas en NBR/EPDM.

Equipamiento

Sin cable.

Motor

Asíncrono 2 polos.
Protección IPX5.
Aislamiento clase F.
Versión monofásica con protección térmica incorporada.
Servicio continuo.

Limitaciones

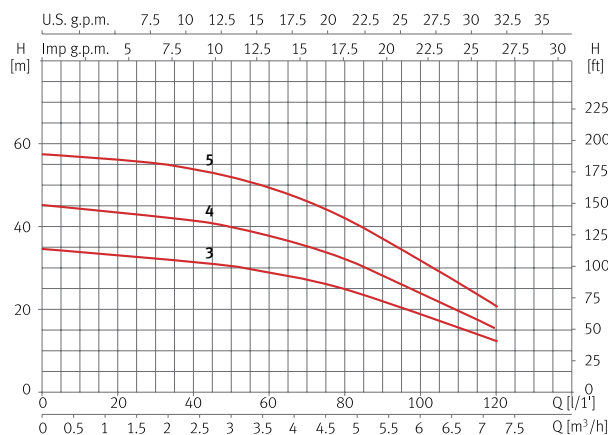
Temperatura máxima del agua 40 °C.



Tabla de características

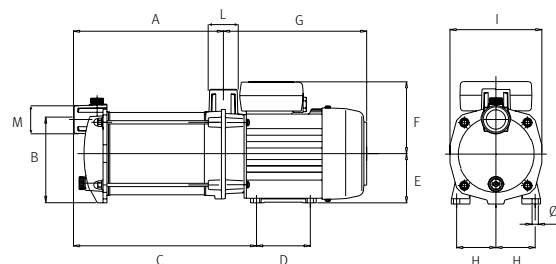
Modelo	I [A]			P1 [kW]		P2		c [μF]	l/min	15	30	45	60	75	90	105	120	Código	
	1~230V	3~230V	3~400V	1~	3~	[kW]	[HP]											1~230V	3~230V/400V
Aspri 25 3	5,5	3,5	2	1,2	1	0,75	1	16	mca	0,9	1,8	2,7	3,6	4,5	5,4	6,3	7,2	96450	96447
Aspri 25 4	6,8	4,3	2,5	1,5	1,4	0,9	1,2	16		33	32	31	28	26	22	17	12	96458	96455
Aspri 25 5	7,4	5,2	3	1,7	1,7	1,1	1,5	25		43	42	40	37	33	28	22	15	96466	96464

Curvas de funcionamiento a 2900 rpm



Dimensión y peso

Modelo	A	B	C	D	E	F	G	H	I	J	L/M	Kg
Aspri 25 3	202	127	253	82	75	110	218	59	138	8	1"	13,5
Aspri 25 4	229	127	279	82	75	110	218	59	138	8	1"	14,6
Aspri 25 5	255	127	328	82	90	122	241	59	138	8	1"	17,2



Bomba centrífuga multietapa para el suministro de agua, autoaspirante hasta 9m

Aplicaciones

Bombeo de aguas limpias para uso doméstico, industrial, agrícola y jardinería.
Silenciosa.
Autoaspirante hasta 9m.

Materiales

Cuerpo bomba e impulsores en AISI 304.
Eje bomba en AISI 431.
Difusores en tecnopolímero.
Aspiración e impulsión en fundición con tratamiento cataforesis.
Cierre mecánico.
Carcasa motor en aluminio.
Juntas en NBR/EPDM.

Equipamiento

Sin cable.

Motor

Asíncrono 2 polos.
Protección IPX5.
Aislamiento clase F.
Versión monofásica con protección térmica incorporada.
Servicio continuo.

Limitaciones

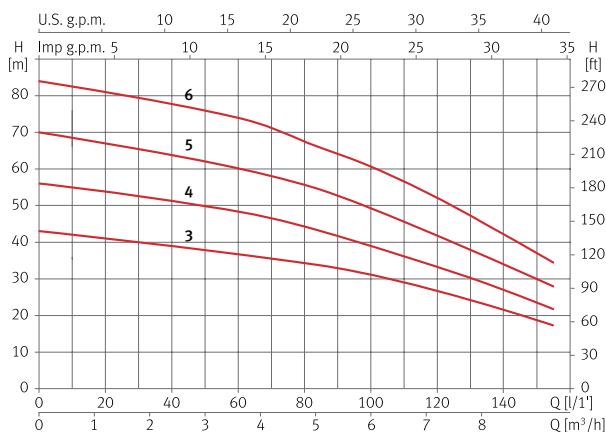
Temperatura máxima del agua 40 °C.



Tabla de características

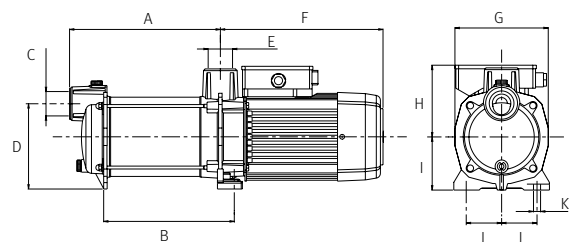
Modelo	I [A]			P1 [kW]		P2		c [μF]	l/ min m³/h									Código	
	1~ 230V	3~ 230V	3~ 400V	1~	3~	[kW]	[HP]			20	40	60	80	100	120	140	150	1~230V	3~230V/400V
Aspri 35 3N	6,7	4,5	2,6	1,5	1,4	0,75	1	25	mca	41	39	36	34	31	27	22	18	129699	129696
Aspri 35 4N	8,4	5,3	3,1	1,8	1,8	1,1	1,5	25		54	51	48	44	39	33	27	23	129700	129697
Aspri 35 5N	10,2	6,9	4	2,3	2,2	1,5	2	30		68	64	60	55	49	41	34	30	129701	129698
Aspri 35 6N	-	8,3	4,8	-	2,7	2,2	3	-		81	78	74	67	60	52	42	37	-	130368

Curvas de funcionamiento a 2900 rpm



Dimensión y peso

Modelo	A	B	C/E	D	F	G	H	I	J	K	Kg
Aspri 35 3N	221	187	1 3/4"	147	282	158	122	90	60	12	18,5
Aspri 35 4N	247	212	1 3/4"	147	282	158	122	90	60	12	20,5
Aspri 35 5N	271	236	1 3/4"	147	282	158	122	90	60	12	23,5
Aspri 35 6N	296	261	1 3/4"	147	282	158	122	90	60	12	23,7



Bomba centrífuga multietapa para el suministro de agua, autoaspirante hasta 9m

Aplicaciones

Bombeo de aguas limpias para uso doméstico, industrial, agrícola y jardinería.
Silenciosa.
Autoaspirante hasta 9m.

Materiales

Cuerpo bomba e impulsores en AISI 304.
Eje bomba en AISI 431.
Difusores en tecnopolímero.
Aspiración e impulsión en fundición con tratamiento cataforesis.
Cierre mecánico.
Carcasa motor en aluminio.
Juntas en NBR/EPDM.

Equipamiento

Sin cable.

Motor

Asíncrono 2 polos.
Protección IPX5.
Aislamiento clase F.
Versión monofásica con protección térmica incorporada.
Servicio continuo.

Limitaciones

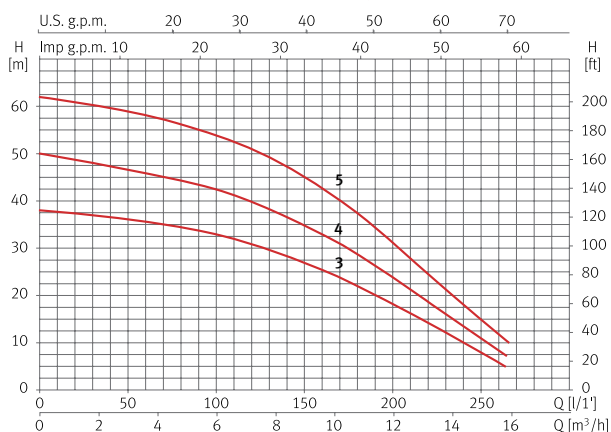
Temperatura máxima del agua 40 °C.



Tabla de características

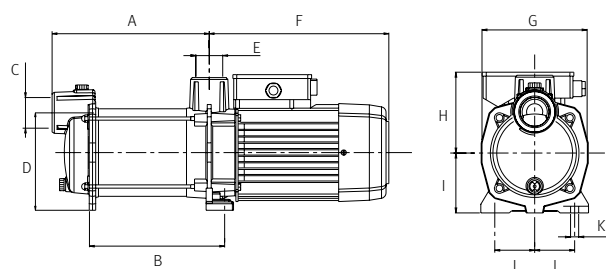
Modelo	I [A]			P1 [kW]		P2		c [μF]	l/min									Código	
	1~ 230V	3~ 230V	3~ 400V	1~	3~	[kW]	[HP]			25	50	75	100	125	150	200	250	1~230V	3~230V/400V
Aspri 45 3N	7,9	5,2	3	1,8	1,7	1,1	1,5	25		1,5	3,0	4,5	6,0	7,5	9,0	12	15	132087	132089
Aspri 45 4N	10	6,9	4	2,2	2,2	1,5	2	30	mca	48	47	45	42	39	36	24	11	132088	132090
Aspri 45 5N	-	8,6	5	-	2,8	2,2	3	-		61	59	56	54	50	45	31	15	-	132091

Curvas de funcionamiento a 2900 rpm



Dimensión y peso

Modelo	A	B	C	D	E	F	G	H	I	J	K	Kg
Aspri 45 3N	246	212	1 1/2"	147	1 1/4"	282	158	128	90	60	12	22,6
Aspri 45 4N	277	242	1 1/2"	147	1 1/4"	282	158	128	90	60	12	23,7
Aspri 45 5N	307	273	1 1/2"	147	1 1/4"	282	158	128	90	60	12	25,3



Bomba centrífuga multietapa para el suministro de agua

Aplicaciones

Bombeo de aguas limpias para uso doméstico, industrial, agrícola y jardinería.
Silenciosa.
Autoaspirante hasta 2m.

Motor

Asíncrono 2 polos.
Protección IPX5.
Aislamiento clase F.
Protección térmica incorporada.
Servicio continuo.

Materiales

Cuerpo bomba e impulsores en AISI 304.
Eje bomba en AISI 431.
Difusores en tecnopolímero.
Cierre mecánico.
Carcasa motor en aluminio.
Juntas en NBR/EPDM.

Limitaciones

Temperatura máxima del agua 40 °C.

Equipamiento

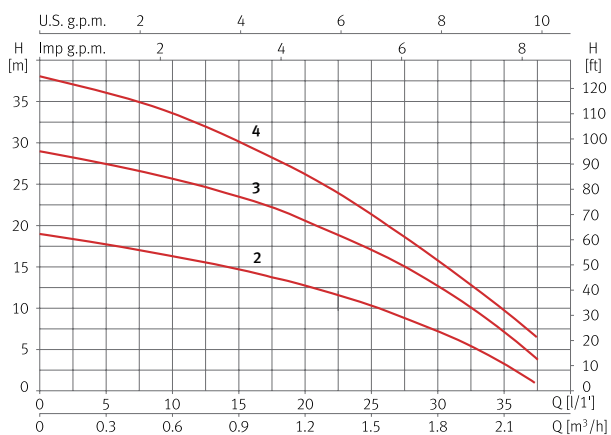
Sin cable.



Tabla de características

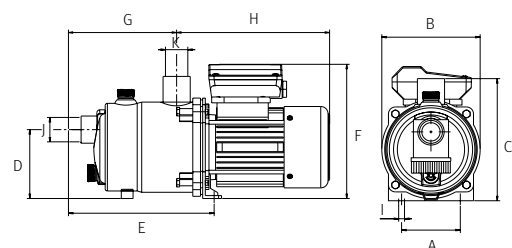
Modelo	I [A]	P1 [kW]	P2		c [μF]	l/min m³/h	5	10	15	20	25	30	35	37	Código
	1~230V	1~	[kW]	[HP]			0,3	0,6	0,9	1,2	1,5	1,8	2,1	2,2	
Tecno 05 2	1,2	0,25	0,11	0,15	6	mca	18	17	15	13	10	7	3	1	97502
Tecno 05 3	1,6	0,35	0,19	0,25	6		27	26	23	20	17	12	7	4	97505
Tecno 05 4	2	0,45	0,19	0,25	6		36	33	30	26	21	16	10	7	97508

Curvas de funcionamiento a 2900 rpm



Dimensión y peso

Modelo	A	B	C	D	E	F	G	H	I	J	K	Kg
Tecno 05 2	80	136	158	94	176	174	124	225	9	1"	1"	5,2
Tecno 05 3	80	136	158	94	194	174	142	225	9	1"	1"	6,2
Tecno 05 4	80	136	158	94	212	174	159	225	9	1"	1"	6,3



Bomba centrífuga multietapa para el suministro de agua, autoaspirante hasta 9m

Aplicaciones

Bombeo de aguas limpias para uso doméstico, industrial, agrícola y jardinería.
Silenciosa.
Autoaspirante hasta 9m.

Materiales

Cuerpo bomba e impulsores en AISI 304.
Eje bomba en AISI 431.
Difusores en tecnopolímero.
Cierre mecánico.
Carcasa motor en aluminio.
Juntas en NBR/EPDM.

Equipamiento

Sin cable.

Motor

Asíncrono 2 polos.
Protección IPX5.
Aislamiento clase F.
Versión monofásica con protección térmica incorporada.
Servicio continuo.

Limitaciones

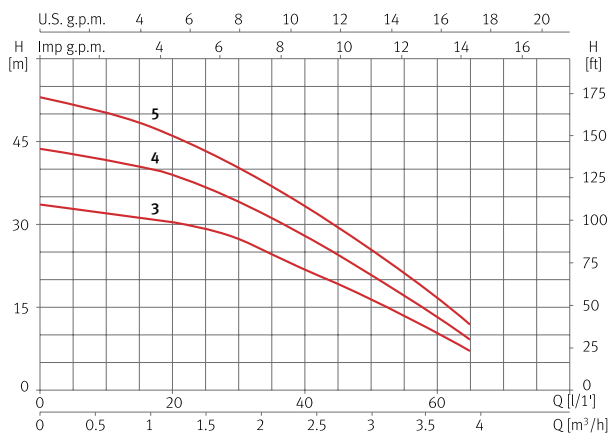
Temperatura máxima del agua 40 °C.



Tabla de características

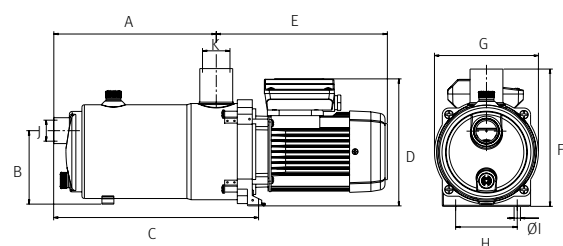
Modelo	I [A]			P1 [kW]		P2		c [μF]	l/min	10	20	30	35	40	50	60	65	Código	
	1~230V	3~230V	3~400V	1~	3~	[kW]	[HP]			m³/h	0,6	1,2	1,8	2,1	2,4	3,0	3,6	3,9	1~230V
Tecno 15 3	2,7	2,1	1,2	0,61	0,61	0,37	0,5	12	mca	32	30	26	24	22	17	11	7	97518	97515
Tecno 15 4	3,5	2,3	1,3	0,79	0,79	0,55	0,75	12		43	39	35	32	27	22	14	9	97520	97519
Tecno 15 5	4,1	3,3	1,9	0,95	0,95	0,75	1	12		51	47	42	38	34	25	17	12	97522	97521

Curvas de funcionamiento a 2900 rpm



Dimensión y peso

Modelo	A	B	C	D	E	F	G	H	I	J	K	Kg
Tecno 15 3	197	108	258	182	233	196	149	88	9	1"	1"	7,2
Tecno 15 4	221	108	281	182	233	196	149	88	9	1"	1"	9,5
Tecno 15 5	244	108	305	182	233	196	149	88	9	1"	1"	11



Bomba centrífuga multietapa para el suministro de agua, autoaspirante hasta 9m

Aplicaciones

Bombeo de aguas limpias para uso doméstico, industrial, agrícola y jardinería.
Silenciosa.
Autoaspirante hasta 9m.

Motor

Asíncrono 2 polos.
Protección IPX5.
Aislamiento clase F.
Versión monofásica con protección térmica incorporada.
Servicio continuo.

Materiales

Cuerpo bomba e impulsores en AISI 304.
Eje bomba en AISI 431.
Difusores en tecnopolímero.
Cierre mecánico.
Carcasa motor en aluminio.
Juntas en NBR/EPDM.

Limitaciones

Temperatura máxima del agua 40 °C.

Equipamiento

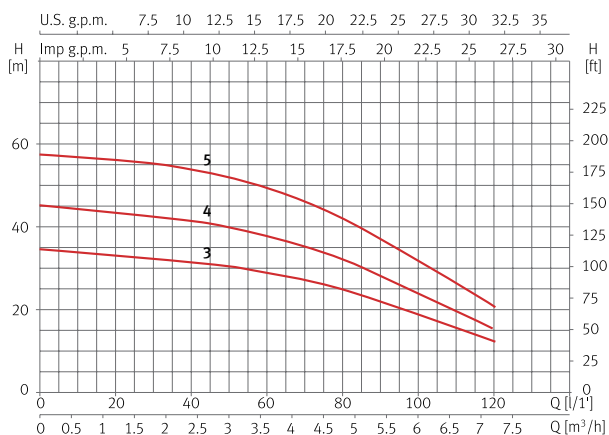
Sin cable.



Tabla de características

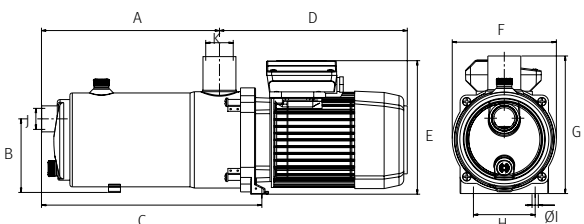
Modelo	I [A]			P1 [kW]		P2		c [μF]	l/min m³/h	15	30	45	60	75	90	105	120	Código	
	1~230V	3~230V	3~400V	1~	3~	[kW]	[HP]			0,9	1,8	2,7	3,6	4,5	5,4	6,3	7,2	1~230V	3~230V/400V
Tecno 25 3	5,5	-	-	1,2	-	0,75	1	16	33	32	31	28	26	22	17	12	97526	-	
Tecno 25 4	6,8	4,3	2,5	1,5	1,4	0,9	1,2	16	43	42	40	37	33	28	22	15	97528	97527	
Tecno 25 5	7,4	5,2	3	1,7	1,7	1,1	1,5	25	56	55	53	48	43	37	29	20	97530	97529	

Curvas de funcionamiento a 2900 rpm



Dimensión y peso

Modelo	A	B	C	D	E	F	G	H	I	J	K	Kg
Tecno 25 3	210	108	272	267	191	149	196	88	9	1"	1"	7,2
Tecno 25 4	237	108	298	267	191	149	196	88	9	1"	1"	9,5
Tecno 25 5	263	108	325	289	191	149	196	88	9	1"	1"	11



Bomba centrífuga multietapa para el suministro de agua

Aplicaciones

Bombeo de aguas limpias para uso doméstico, industrial, agrícola y jardinería. Silenciosa.

Materiales

Cuerpo bomba e impulsores en AISI 304.
Eje bomba en AISI 420.
Difusores en tecnopolímero.
Aspiración e impulsión en fundición.
Cierre mecánico.
Carcasa motor en aluminio.
Juntas en NBR/EPDM.

Equipamiento

Sin cable.
Contrabridas ovales DIN 2558 y juntas incluidas.

Motor

Asíncrono 2 polos.
Protección IPX5.
Aislamiento clase F.
Versión monofásica con protección térmica incorporada.
Servicio continuo.

Limitaciones

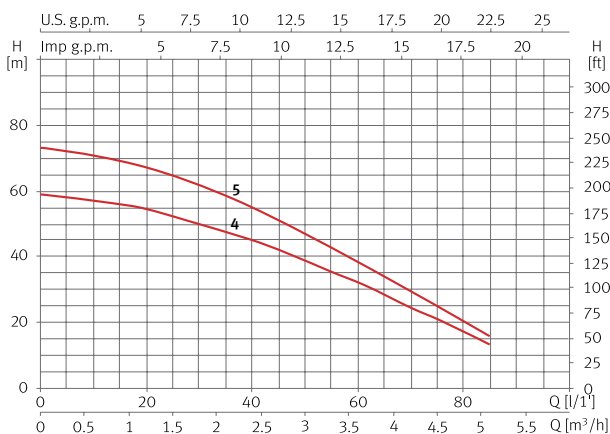
Temperatura máxima del agua 40 °C.



Tabla de características

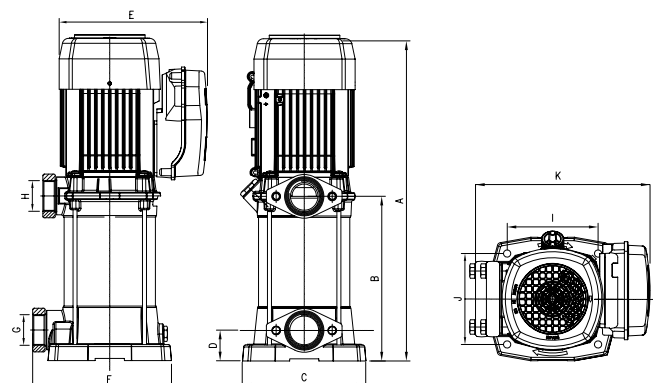
Modelo	I [A]			P1 [kW]		P2		c [μF]	l/min	8	17	25	33	42	58	75	85	Código	
	1~ 230V	3~ 230V	3~ 400V	1~	3~	[kW]	[HP]											1~230V	3~230V/400V
	mca																		
Multi 25 4	5,8	3,9	2,3	1,2	1,1	0,75	1	16	53	51	48	46	42	33	22	13	134927	134930	
Multi 25 5	6,4	4,2	2,5	1,4	1,3	0,9	1,2	16	66	64	61	57	52	41	27	16	134928	134931	

Curvas de funcionamiento a 2900 rpm



Dimensión y peso

Modelo	A	B	C	D	E	F	G	H	I	J	K	Kg
Multi 25 4	420	205	170	42	203	191	1 1/4"	1 1/4"	125	125	240	17,3
Multi 25 5	442	226	170	42	203	191	1 1/4"	1 1/4"	125	125	240	18,1



Multi 35N **Suministro** | Superficie vertical



Bomba centrífuga multietapa para el suministro de agua

Aplicaciones

Bombeo de aguas limpias para uso doméstico, industrial, agrícola y jardinería. Silenciosa.

Materiales

Cuerpo bomba e impulsores en AISI 304.
Eje bomba en AISI 420.
Difusores en tecnopolímero.
Aspiración e impulsión en fundición.
Cierre mecánico.
Carcasa motor en aluminio.
Juntas en NBR/EPDM.

Equipamiento

Sin cable.
Contrabridas ovales DIN 2558 y juntas incluidas.

Motor

Asíncrono 2 polos.
Protección IPX5.
Aislamiento clase F.
Versión monofásica con protección térmica incorporada.
Servicio continuo.

Limitaciones

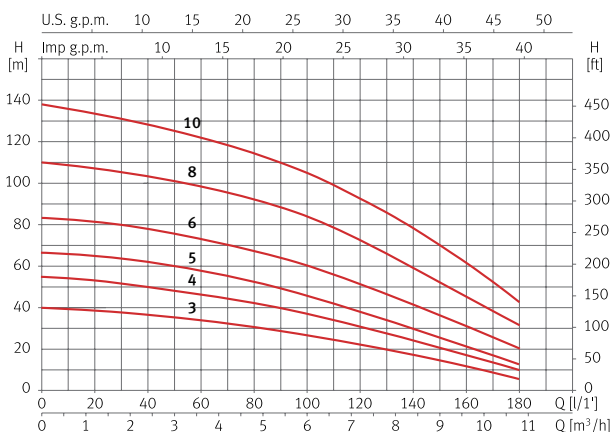
Temperatura máxima del agua 40 °C.



Tabla de características

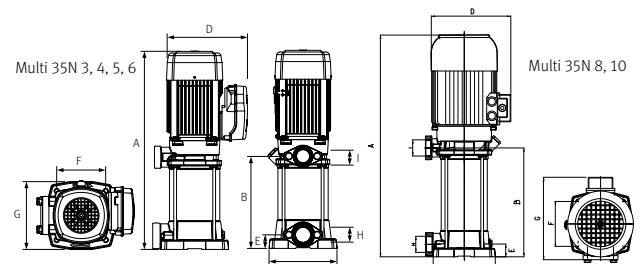
Modelo	I [A]			P1 [kW]		P2		c [μF]	l/min	17	33	50	75	100	125	150	175	Código	
	1~230V	3~230V	3~400V	1~	3~	[kW]	[HP]											1~230V	3~230V/400V
Multi 35 3N	6,7	4,5	2,6	1,5	1,4	0,75	1	25											
Multi 35 4N	8,4	5,3	3,1	1,8	1,8	1,1	1,5	25											
Multi 35 5N	10,2	6,9	4	2,3	2,2	1,5	2	30											
Multi 35 6N	-	8,3	4,8	-	2,7	2,2	3	-											
Multi 35 8N	-	11,9	6,5	-	3,6	3	4	-											
Multi 35 10N	-	15,4	8,9	-	4,9	4	5,5	-											

Curvas de funcionamiento a 2900 rpm



Dimensión y peso

Modelo	A	B	C	D	E	F	G	H	I	Kg
Multi 35 3N	487	201,5	184	220	37	133	254	1 1/2"	1 1/4"	20,2/20
Multi 35 4N	511,5	226	184	220	37	133	254	1 1/2"	1 1/4"	22,4/20,4
Multi 35 5N	536	250,5	184	220	37	133	254	1 1/2"	1 1/4"	25,1/22,7
Multi 35 6N	561	275	184	220	37	133	254	1 1/2"	1 1/4"	25,7
Multi 35 8N	657,5	323	184	235,5	37	133	244	1 1/2"	1 1/4"	32,6
Multi 35 10N	707,5	373	184	235,5	37	133	244	1 1/2"	1 1/4"	39,4



Bomba centrífuga multietapa para el suministro de agua

Aplicaciones

Bombeo de aguas limpias para uso doméstico, industrial, agrícola y jardinería. Silenciosa.

Materiales

Cuerpo bomba e impulsores en AISI 304.
Eje bomba en AISI 420.
Difusores en tecnopolímero.
Aspiración e impulsión en fundición.
Cierre mecánico.
Carcasa motor en aluminio.
Juntas en NBR/EPDM.

Equipamiento

Sin cable.
Contrabridas ovales DIN 2558 y juntas incluidas.

Motor

Asíncrono 2 polos.
Protección IPX5.
Aislamiento clase F.
Versión monofásica con protección térmica incorporada.
Servicio continuo.

Limitaciones

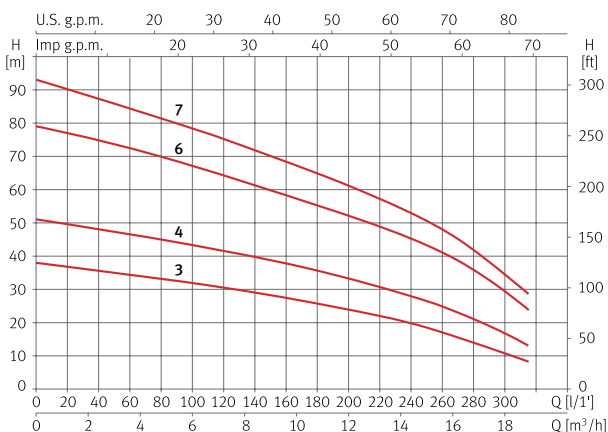
Temperatura máxima del agua 40 °C.



Tabla de características

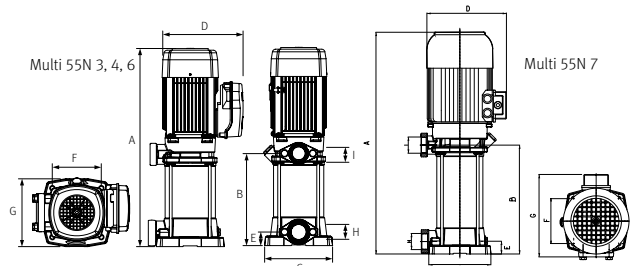
Modelo	I [A]			P1 [kW]		P2		c [μF]	l/min	20	50	75	100	150	200	250	300	Código	
	1~230V	3~230V	3~400V	1~	3~	[kW]	[HP]											1~230V	3~230V/400V
Multi 55 3N	9,6	6,6	3,8	2,1	2,1	1,5	2	30	mca	37	35	33	31	28	24	18	10	131483	131484
Multi 55 4N	-	8,3	4,8	-	2,8	2,2	3	-		50	47	45	43	39	33	26	16	-	131485
Multi 55 6N	-	12,1	7	-	4,2	3	4	-		77	73	70	66	60	52	43	29	-	131486
Multi 55 7N	-	15,6	9	-	4,9	4	5,5	-		90	86	82	78	70	60	50	35	-	131487

Curvas de funcionamiento a 2900 rpm



Dimensión y peso

Modelo	A	B	C	D	E	F	G	H	I	Kg
Multi 55 3N	531	245	184	235,5	37	133	244	1 1/2"	1 1/4"	25,7/23,3
Multi 55 4N	571	285	184	235,5	37	133	244	1 1/2"	1 1/4"	26,6
Multi 55 6N	696	362	184	235,5	37	133	244	1 1/2"	1 1/4"	35,4
Multi 55 7N	736	402	184	235,5	37	133	244	1 1/2"	1 1/4"	39,7



Bomba centrífuga multietapa in-line para el suministro de agua

Aplicaciones

Bombeo de aguas limpias para uso doméstico, industrial, agrícola y jardinería.

Materiales

Cuerpo bomba e impulsores en AISI 304.
Eje bomba en AISI 420.
Difusores en tecnopolímero.
Aspiración, impulsión y acoplamiento motor-hidráulica en fundición.
Cierre mecánico.
Carcasa motor en aluminio.
Juntas en NBR/EPDM.

Equipamiento

Sin cable.
Contrabridas y juntas incluidas.
Acoplamiento motor-hidráulica sistema V18-brida C (estándar IEC).

Motor

Asíncrono 2 polos.
Protección IPX4.
Aislamiento clase F.
Servicio continuo.

Limitaciones

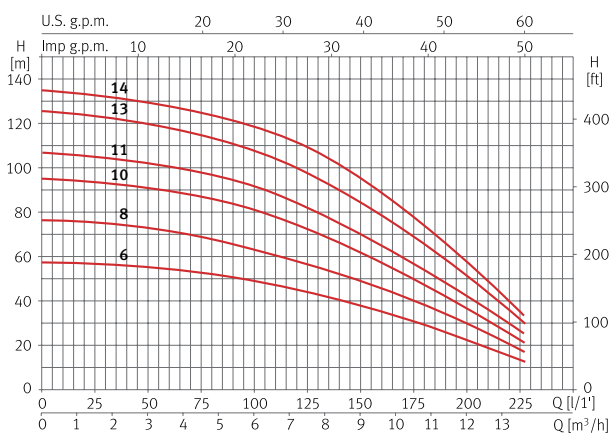
Temperatura máxima del agua 40 °C.



Tabla de características

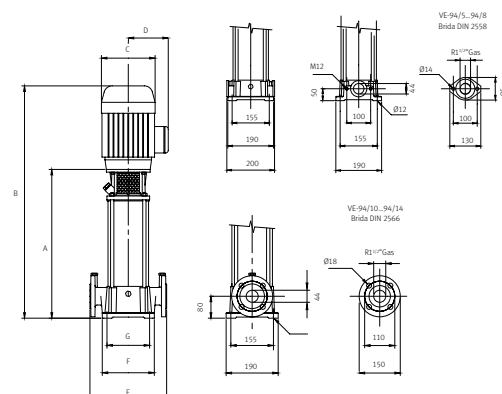
Modelo	I [A]			P1 [kW]	P2		l/min m³/h	mca								Código	
	3~230V	3~400V	3~692V		3~ [kW]	[HP]		0	50	100	125	150	175	200	225	3~230V/400V	3~400V/692V
VE 94 6	6,7	3,9	-	2,3	1,5	2	58	55	49	44	38	31	22	13	97746	-	
VE 94 8	8,9	5,2	-	3	2,2	3	77	73	63	56	49	40	30	18	97759	-	
VE 94 10	11,7	6,8	-	3,9	3	4	95	91	81	72	62	50	36	22	97710	-	
VE 94 11	12,4	7,2	-	4,4	3	4	108	102	91	82	70	56	42	26	97717	-	
VE 94 13	-	8,6	5	5	4	5,5	125	120	107	97	85	68	51	32	-	97726	
VE 94 14	-	9,7	5,4	5,5	5,5	7,5	135	129	118	109	95	77	57	35	-	97729	

Curvas de funcionamiento a 2900 rpm



Dimensión y peso

Modelo	A	B	C	D	E	F	G	Kg
VE 94 6	486	738	176	127	280	190	155	35
VE 94 8	563	838	176	127	280	190	155	38
VE 94 10	666	974	194	138	280	190	155	51
VE 94 11	703	1010	194	138	280	190	155	52
VE 94 13	780	1086	194	138	280	190	155	57
VE 94 14	816	1134	220	146	280	190	155	66



Bomba centrífuga multietapa in-line para el suministro de agua

Aplicaciones

Bombeo de aguas limpias para uso doméstico, industrial, agrícola y jardinería.

Materiales

Cuerpo bomba e impulsores en AISI 304.
Eje bomba en AISI 431.
Difusores en tecnopolímero.
Aspiración, impulsión y acoplamiento motor-hidráulica en fundición.
Cierre mecánico.
Carcasa motor en aluminio.
Juntas en NBR/EPDM.

Equipamiento

Sin cable.
Contrabridas y juntas incluidas.
Acoplamiento motor-hidráulica sistema V1-bridá FF (estándar IEC).

Motor

Asíncrono 2 polos.
Protección IPX4.
Aislamiento clase F.
Servicio continuo.

Limitaciones

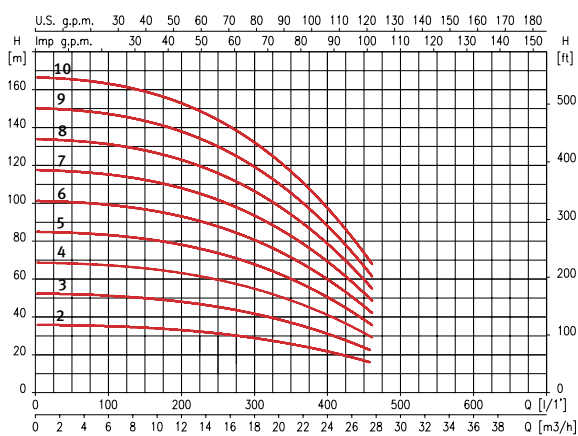
Temperatura máxima del agua 40 °C.



Tabla de características

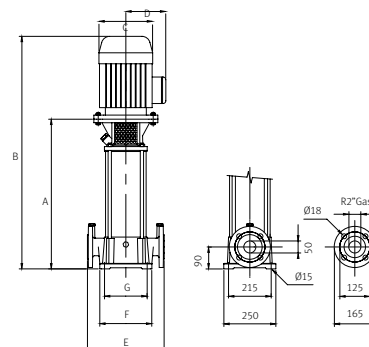
Modelo	I [A]			P1 [kW]	P2		l/min	Q							Código		
	3~230V	3~400V	3~692V	3~	[kW]	[HP]		m³/h	0,0	65	130	195	260	325	390	455	3~230V/400V
VE 121 2N	10,4	6	-	3	3	4	m³/h	33	33	32	31	28	25	20	14	203425	-
VE 121 3N	12,1	7	4	4,2	4	5,5		50	49	48	46	42	37	31	21	203426	203427
VE 121 4N	17,5	10,1	5,8	5,5	5,5	7,5		66	66	64	61	57	50	41	29	203428	203429
VE 121 5N	20,5	11,8	7,7	6,8	5,5	7,5		83	82	80	77	71	62	51	36	203430	203431
VE 121 6N	-	14,6	8,5	7,8	7,5	10		100	99	96	92	85	75	61	43	-	203433
VE 121 7N	-	16,5	9,5	9,2	9,2	12,5		116	115	112	107	99	87	71	50	-	203434
VE 121 8N	-	19,5	11,3	10,6	11	15		133	132	128	123	113	100	81	57	-	203435
VE 121 9N	-	21	12,2	13,8	15	20		150	148	145	138	127	112	92	64	-	203436
VE 121 10N	-	23	13,3	15	15	20		166	165	161	153	141	125	102	71	-	203437

Curvas de funcionamiento a 2900 rpm



Dimensión y peso

Modelo	A	B	C	D	E	F	G	Kg
VE 121 2N	470	776	195	140	300	210	130	58
VE 121 3N	522	847	195	140	300	210	130	65
VE 121 4N	574	943	220	182	300	210	130	82
VE 121 5N	626	995	220	182	300	210	130	83
VE 121 6N	678	1085	220	182	300	210	130	86
VE 121 7N	730	1137	220	182	300	210	130	94
VE 121 8N	782	1189	220	182	300	210	130	96
VE 121 9N	834	1241	220	182	300	210	130	103
VE 121 10N	886	1293	220	182	300	210	130	104



Multi VS 5 **Suministro** | Superficie vertical



Bomba centrífuga multietapa in-line para el suministro de agua, 100% acero inoxidable

Aplicaciones

Bombeo de aguas limpias para uso doméstico, industrial, agrícola y jardinería.

Materiales

Cuerpo bomba, aspiración, impulsión, difusores e impulsores en AISI 304.
Eje motor en AISI 420.
Cierre mecánico.
Carcasa motor en aluminio.
Juntas en FPM.

Equipamiento

Sin cable.
Contrabridas no incluidas.
Acoplamiento motor-hidráulica sistema V18-brida C (estándar IEC).

Motor

Asíncrono 2 polos.
Protección IPX4.
Aislamiento clase F.
Servicio continuo.

Limitaciones

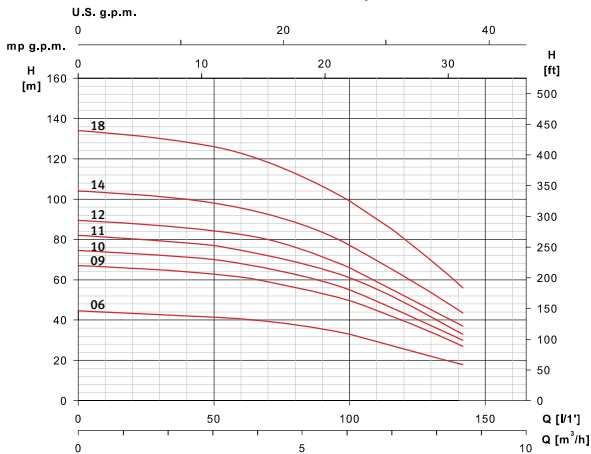
Temperatura máxima del agua 120 °C.



Tabla de funcionamiento hidráulico

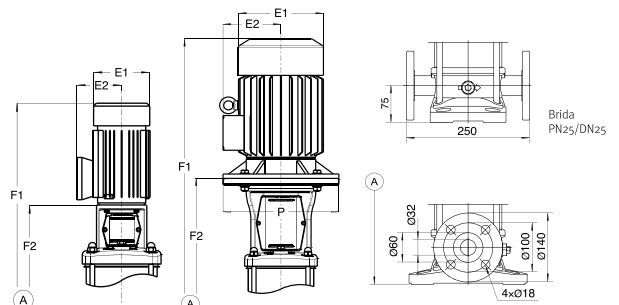
Modelo	Motor				Datos hidráulicos Multi VS										Código
	I [A]		P2		l/min m³/h	0	42	50	67	83	100	117	133	142	
	3~230V	3~400V	[kW]	[HP]		0	2,5	3	4	5	6	7	8	8,5	
Multi VS 5 06	4,1	2,4	1,1	1,5	mca	44	42	41	40	37	33	27	21	18	200128
Multi VS 5 09	5,5	3,2	1,5	2		67	64	63	60	55	49	41	31	27	200129
Multi VS 5 10	5,5	3,2	1,5	2		74	71	70	66	62	55	46	35	30	200130
Multi VS 5 11	5,5	3,2	1,5	2		82	78	77	73	68	61	51	39	33	200131
Multi VS 5 12	7,9	4,6	2,2	3		89	85	84	81	74	66	55	43	37	200132
Multi VS 5 14	7,9	4,6	2,2	3		104	100	98	93	87	77	65	51	43	200133
Multi VS 5 18	10	6,2	3	4		134	128	126	120	111	99	84	66	56	200134

Curvas de funcionamiento a 2900 rpm



Dimensión y peso

Modelo	Motor		Bomba Multi VS		
	E1	E2	F1	F2	Kg
Multi VS 5 06	155	130	639	394	27
Multi VS 5 09	175	136	765	485	33
Multi VS 5 10	175	136	792	512	34
Multi VS 5 11	175	136	819	539	34
Multi VS 5 12	185	145	876	566	37
Multi VS 5 14	185	145	930	620	38
Multi VS 5 18	215	170	1058	738	50



Multi VS 10 **Suministro** | Superficie vertical



Bomba centrífuga multietapa in-line para el suministro de agua, 100% acero inoxidable

Aplicaciones

Bombeo de aguas limpias para uso doméstico, industrial, agrícola y jardinería.

Materiales

Cuerpo bomba, aspiración, impulsión, difusores e impulsores en AISI 304.
Eje motor en AISI 420.
Cierre mecánico.
Carcasa motor en aluminio.
Juntas en FPM.

Equipamiento

Sin cable.
Contrabridas no incluidas.
Acoplamiento motor-hidráulica sistema V18-brida C (estándar IEC).

Motor

Asíncrono 2 polos.
Protección IPX4.
Aislamiento clase F.
Servicio continuo.

Limitaciones

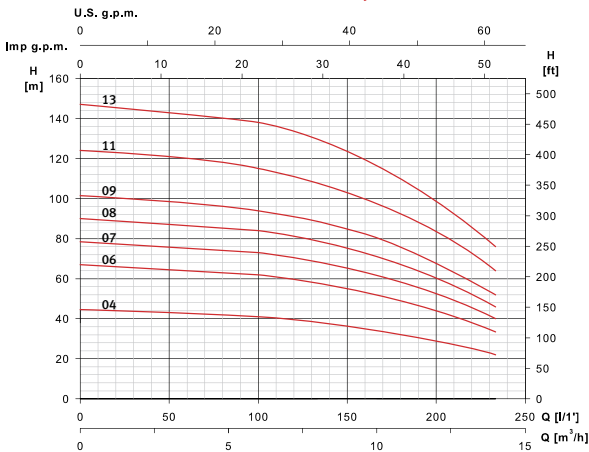
Temperatura máxima del agua 120 °C.



Tabla de funcionamiento hidráulico

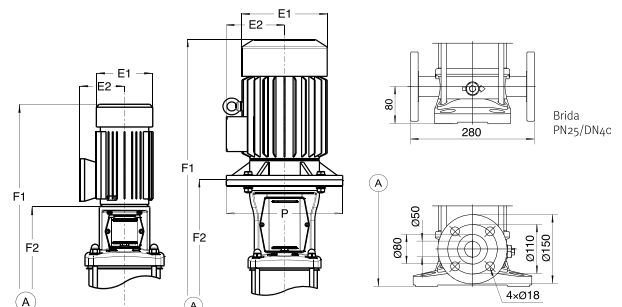
Modelo	Motor					Datos hidráulicos Multi VS								Código	
	I [A]			P2		l/min	0	83	100	133	167	200	233	3~230V/400V	3~400V/692V
	3~230V	3~400V	3~692V	[kW]	[HP]										
Multi VS 10 04	5,5	3,2	-	1,5	2	mca	44	42	41	38	34	29	22	200136	-
Multi VS 10 06	7,9	4,6	-	2,2	3		67	63	62	58	52	44	34	200137	-
Multi VS 10 07	10	6,2	-	3	4		78	74	73	69	62	52	40	200138	-
Multi VS 10 08	10	6,2	-	3	4		90	85	84	79	71	60	46	200139	-
Multi VS 10 09	-	8,2	4,7	4	5,5		101	96	94	89	80	67	52	-	200140
Multi VS 10 11	-	8,2	4,7	4	5,5		124	118	115	108	98	84	64	-	200141
Multi VS 10 13	-	11,2	6,5	5,5	7,5		147	140	138	130	116	99	76	-	200142

Curvas de funcionamiento a 2900 rpm



Dimensión y peso

Modelo	Motor		Bomba Multi VS		
	E1	E2	F1	F2	Kg
Multi VS 10 04	175	136	697	417	39
Multi VS 10 06	185	145	787	477	44
Multi VS 10 07	215	170	837	517	55
Multi VS 10 08	215	170	867	547	56
Multi VS 10 09	240	180	917	577	63
Multi VS 10 11	240	180	977	637	65
Multi VS 10 13	240	180	1115	775	86



Multi VS 15 **Suministro** | Superficie vertical



Bomba centrífuga multietapa in-line para el suministro de agua, 100% acero inoxidable

Aplicaciones

Bombeo de aguas limpias para uso doméstico, industrial, agrícola y jardinería.

Materiales

Cuerpo bomba, aspiración, impulsión, difusores e impulsores en AISI 304.
Eje motor en AISI 420.
Cierre mecánico.
Carcasa motor en aluminio.
Juntas en FPM.

Equipamiento

Sin cable.
Contrabridas no incluidas.
Acoplamiento motor-hidráulica sistema V18-brida C (estándar IEC). Para motor de 11kW V1-brida FF (estándar IEC).

Motor

Asíncrono 2 polos.
Protección IPX4.
Aislamiento clase F.
Servicio continuo.

Limitaciones

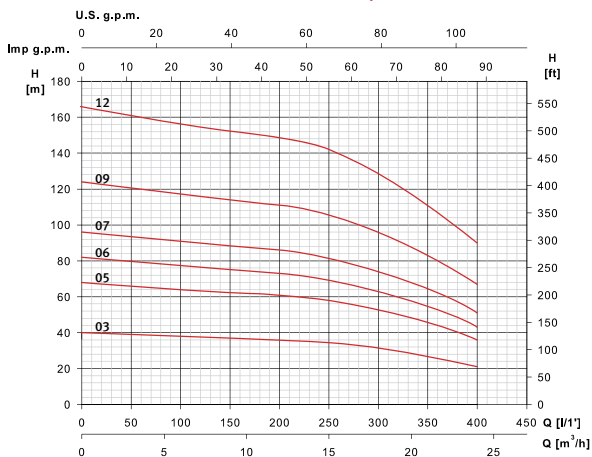
Temperatura máxima del agua 120 °C.



Tabla de funcionamiento hidráulico

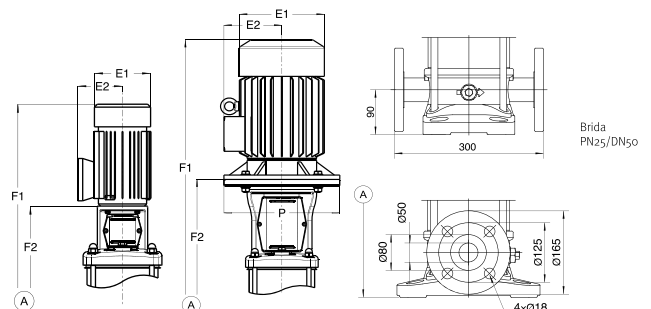
Modelo	Motor					Datos hidráulicos Multi VS											Código	
	I [A]			P2		l/min	0	200	233	250	267	300	333	367	400	3~230V/400V	3~400V/692V	
	3~230V	3~400V	3~692V	[kW]	[HP]													m³/h
Multi VS 15 03	10	6,2	-	3	4	mca	40	36	35	34	34	32	29	25	21	200145	-	
Multi VS 15 05	-	8,2	4,7	4	5,5		65	61	59	58	57	53	48	42	36	-	200146	
Multi VS 15 06	-	11,2	6,5	5,5	7,5		82	73	71	69	67	63	58	52	43	-	200147	
Multi VS 15 07	-	11,2	6,5	5,5	7,5		96	86	83	81	79	74	68	61	51	-	200148	
Multi VS 15 09	-	15,4	8,9	7,5	10		124	111	108	106	103	96	88	78	67	-	200149	
Multi VS 15 12	-	21,6	12,5	11	15		166	149	145	142	138	129	117	104	90	-	200150	

Curvas de funcionamiento a 2900 rpm



Dimensión y peso

Modelo	Motor			Bomba Multi VS		
	E1	E2	P	F1	F2	Kg
Multi VS 15 03	215	170	-	772	452	52
Multi VS 15 05	240	180	-	882	542	61
Multi VS 15 06	240	180	-	1005	665	83
Multi VS 15 07	240	180	-	1050	710	84
Multi VS 15 09	240	180	-	1140	800	92
Multi VS 15 12	275	195	300	1400	965	153



Multi VS 20 **Suministro** | Superficie vertical



Bomba centrífuga multietapa in-line para el suministro de agua, 100% acero inoxidable

Aplicaciones

Bombeo de aguas limpias para uso doméstico, industrial, agrícola y jardinería.

Materiales

Cuerpo bomba, aspiración, impulsión, difusores e impulsores en AISI 304.
Eje motor en AISI 420.
Cierre mecánico.
Carcasa motor en aluminio.
Juntas en FPM.

Equipamiento

Sin cable.
Contrabridas no incluidas.
Acoplamiento motor-hidráulica sistema V18-brida C (estándar IEC). Para motores de 11kW y 15kW V1-brida FF (estándar IEC).

Motor

Asíncrono 2 polos.
Protección IPX4.
Aislamiento clase F.
Servicio continuo.

Limitaciones

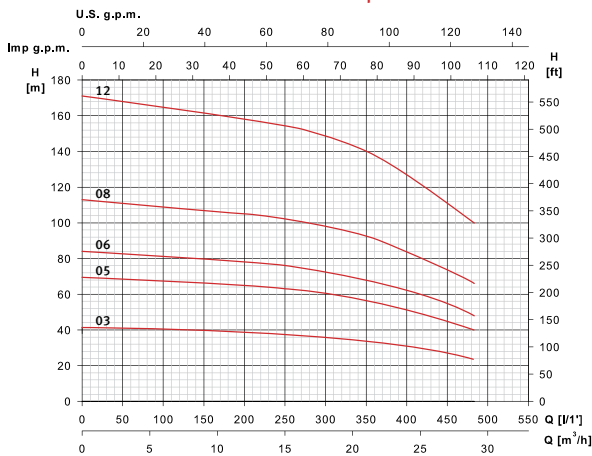
Temperatura máxima del agua 120 °C.



Tabla de funcionamiento hidráulico

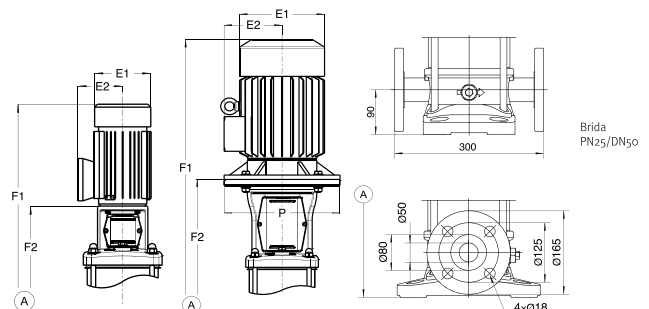
Modelo	Motor				Datos hidráulicos Multi VS										Código
	I [A]		P2		l/min	0	267	300	333	367	400	433	467	483	
	3~400V	3~692V	[kW]	[HP]	m³/h	0	16	18	20	22	24	26	28	29	
Multi VS 20 03	8,2	4,7	4	5,5	mca	41	37	36	35	33	31	28	25	23	200152
Multi VS 20 05	11,2	6,5	5,5	7,5		69	62	60	58	55	51	47	42	40	200153
Multi VS 20 06	15,4	8,9	7,5	10		84	75	73	70	66	62	58	52	48	200154
Multi VS 20 08	21,6	12,5	11	15		113	101	98	95	90	84	77	70	66	200155
Multi VS 20 12	28,7	16,4	15	20		171	153	149	143	137	127	117	106	100	200156

Curvas de funcionamiento a 2900 rpm



Dimensión y peso

Modelo	Motor			Bomba Multi VS		
	E1	E2	P	F1	F2	Kg
Multi VS 20 03	240	180	-	792	452	59
Multi VS 20 05	240	180	-	960	620	83
Multi VS 20 06	240	180	-	1005	665	92
Multi VS 20 08	275	195	300	1220	785	160
Multi VS 20 12	330	255	350	1525	965	181





Suministro
Presurización
automática

Dispositivo para arranque y paro automático

Aplicaciones

Ensamblado en una bomba, arranca y para automáticamente según demanda de agua. Presión de arranque regulable entre 1,5 y 2,5 bar.

Materiales

Componentes de plástico en tecnopolímero. Membrana interior en EPDM.

Equipamiento

Válvula de retención incorporada. Uniones incluidas. Modelo NP con cables sin enchufe. Modelo 2E con cables y enchufe tipo F. Protección trabajo en seco. Función rearme automático.

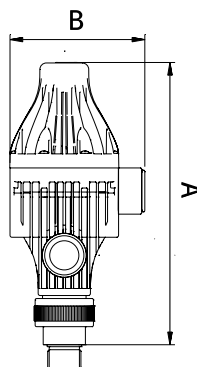


Tabla de características

Modelo	I [A] max.	Hz	Protección	Presión máxima	Presión arranque	Presión diferencial	Presión de paro	Temp. máx. [°C]	Ø Conexión	Código	
										1~230V (Modelo NP)	1~230V (Modelo 2E)
Pressdrive	12	50/60	IPX5	10 bar	1,5 - 2,5 bar	≥ 0,7 bar	Máxima que da la bomba	40	1"	205333	205334

Dimensión y peso

Modelo	A	B	Kg
Pressdrive	281	134	1,5



Dispositivo para arranque y paro automático

Aplicaciones

Ensamblado en una bomba, arranca y para automáticamente según demanda de agua.
Presión de arranque regulable entre 1,5 y 2,5 bar.

Materiales

Componentes de plástico en tecnopolímero.
Membrana interior en EPDM.

Equipamiento

Válvula de retención incorporada.
Uniones incluidas.
Modelo NP con cables sin enchufe.
Modelo 2E con cables y enchufe tipo F.
Protección trabajo en seco.
Función rearme automático.

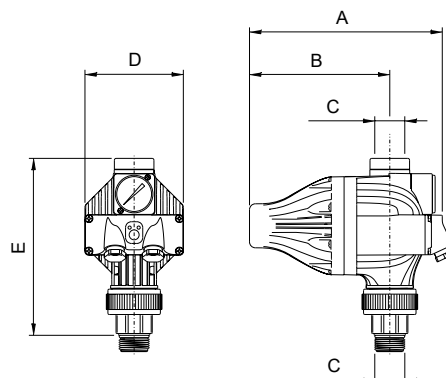


Tabla de características

Modelo	I [A] max.	Hz	Protección	Presión máxima	Presión arranque	Presión diferencial	Presión de paro	Temp. máx. [°C]	Ø Conexión	Código	
										1~230V (Modelo NP)	1~230V (Modelo 2E)
Pressdrive 05	12	50/60	IPX5	10 bar	1,5 - 2,5 bar	≥ 1 bar	Máxima que da la bomba	40	1"	205331	205328

Dimensión y peso

Modelo	A	B	C	D	E	Kg
Pressdrive 05	213	155	1"	108	195	1,5



Variador de frecuencia

Aplicaciones

Ensamblado en una bomba, grupo a presión o instalado en la pared, regula la velocidad automáticamente para mantener la presión y caudal constantes que la vivienda, edificio o instalación demandan en cada momento.



Materiales

Cuerpo en aluminio.
Carátula delantera en tecnopolímero.

Equipamiento y características

Protección IPX5.
Temperatura ambiente máxima 40 °C.
Motor refrigerado por aire.
Máximo 4 bombas.
Puerto USB para actualización del firmware.
Frecuencia de funcionamiento ajustable.
Entradas:
- 1 analógica 4-20mA con alimentación 24V DC.
- 1 digital para interruptor de nivel.
Salidas:
- 1 señal de alarma.
- Salida libre de potencial (FVC), 1A máximo, contactos NA/NC.
Comunicación puerto serie RS 485.
M22 con 2m de cable y enchufe tipo F.
T22 y T55 sin cable.



Protecciones

Trabajo en seco con rearme automático.
Detección fallo transductor de presión.
Sobreintensidad y cortocircuito con rearme automático.
Tensión de alimentación con rearme automático.
Sobretensión interna con rearme automático.
Derivación a tierra y error de fase del motor.
Error de comunicación.



Transductor de presión*

Dispositivo para la lectura digital de la presión

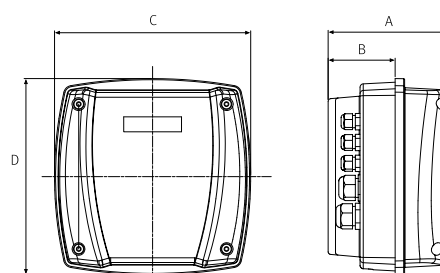
Tabla de características

Modelo	Entrada				Salida				Código
	Tensión de alimentación [V]	Frecuencia de alimentación [Hz]	Corriente máxima nominal [A]	Protección de línea recomendada [A]	Potencia máxima motor [kW]	Corriente máxima motor [A]	Tensión motor [V]	Frecuencia motor [Hz]	
Speedrive V2 M22	1~ 220V	50/60	16	25	2,2	10	3~ 220V	50/60	203323
Speedrive V2 T22	3~ 440V	50/60	7	10	2,2	6	3~ 440V	50/60	205490
Speedrive V2 T55	3~ 440V	50/60	15	20	5,5	14	3~ 440V	50/60	203321

Accesorios	Código
Transductor de presión 4- 20 mA 1/4 G 10 bar	176579
Kit instalación pared	209380
Circuito PCBA Modbus	214754

Dimensión y peso

Modelo	A	B	C	D	Kg
Speedrive V2 M22	178	71	207	207	3,4
Speedrive V2 T22	142	85	207	207	2,7
Speedrive V2 T55	142	85	207	207	2,7



*Transductor de presión es imprescindible para un correcto funcionamiento.

Equipo automático para el suministro de agua

Aplicaciones

Bombeo automático de aguas limpias para uso doméstico, industrial, agrícola y jardinería.
Silenciosa.
Autoaspirante hasta 2m.
Presión de arranque regulable entre 1,5 y 2,5 bar.

Materiales

Prisma:

Cuerpo bomba e impulsores en AISI 304.
Eje bomba en AISI 431.
Difusores en tecnopolímero.
Aspiración e impulsión en fundición con tratamiento cataforesis.
Cierre mecánico.

Carcasa motor en aluminio.

Juntas en NBR/EPDM.

Pressdrive:

Componentes de plástico en tecnopolímero.

Membrana interior en EPDM.

Motor

Asíncrono 2 polos.
Protección IPX5.
Aislamiento clase F.
Protección térmica incorporada.
Servicio continuo.

Limitaciones

Temperatura máxima del agua 40 °C.

Equipamiento

Válvula de retención incorporada.
Uniones incluidas.
2m de cable con enchufe tipo F.
Protección trabajo en seco.
Función rearme automático.

Funcionamiento

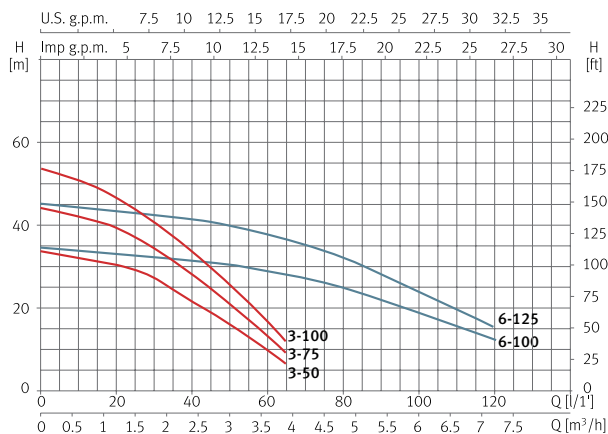
Arranque y paro automático según demanda de agua.



Tabla de características

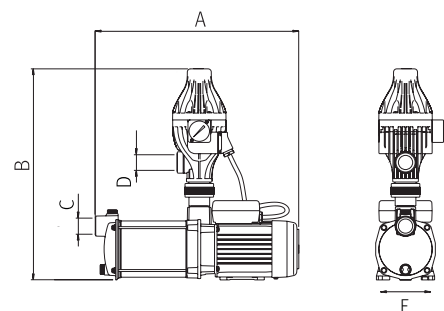
Modelo	I [A]	P1 [kW]	P2		c [μF]	l/min	20	40	50	60	100	120	Código
	1~230V	1~	[kW]	[HP]			m³/h	1,2	2,4	3	3,6	6	
PDS 3-50	2,7	0,61	0,37	0,5	12	mca	30	22	17	11	-	-	199512
PDS 3-75	3,5	0,79	0,55	0,75	12		39	27	22	14	-	-	199513
PDS 3-100	4,1	0,95	0,75	1	12		47	34	25	17	-	-	199514
PDS 6-100	5,5	1,2	0,75	1	16		34	32	30	28	19	12	199515
PDS 6-125	6,8	1,5	0,9	1,2	16		44	42	40	37	24	15	199516

Curvas de funcionamiento a 2900 rpm



Dimensión y peso

Modelo	A	B	C	D	E	Kg
PDS 3-50	390	431	1"	1"	102	11,2
PDS 3-75	413	431	1"	1"	102	11,7
PDS 3-100	437	431	1"	1"	102	12,7
PDS 6-100	420	529	1"	1"	118	15,2
PDS 6-125	447	529	1"	1"	118	16,3



Equipo automático para el suministro de agua

Aplicaciones

Bombeo automático de aguas limpias para uso doméstico, industrial, agrícola y jardinería.
Silenciosa.
Autoaspirante hasta 2m.
Presión de arranque regulable entre 1,5 y 2,5 bar.

Materiales

Prisma:

Cuerpo bomba e impulsores en AISI 304.
Eje bomba en AISI 431.
Difusores en tecnopolímero.
Aspiración e impulsión en fundición con tratamiento cataforesis.
Cierre mecánico.
Carcasa motor en aluminio.

Juntas en NBR/EPDM.

Pressdrive:

Componentes de plástico en tecnopolímero.
Membrana interior en EPDM.

Motor

Asíncrono 2 polos.
Protección IPX5.
Aislamiento clase F.
Protección térmica incorporada.
Servicio continuo.

Limitaciones

Temperatura máxima del agua 40 °C.

Equipamiento

Válvula de retención incorporada.
Uniones incluidas.
2m de cable con enchufe tipo F.
Protección trabajo en seco.
Función rearme automático.

Funcionamiento

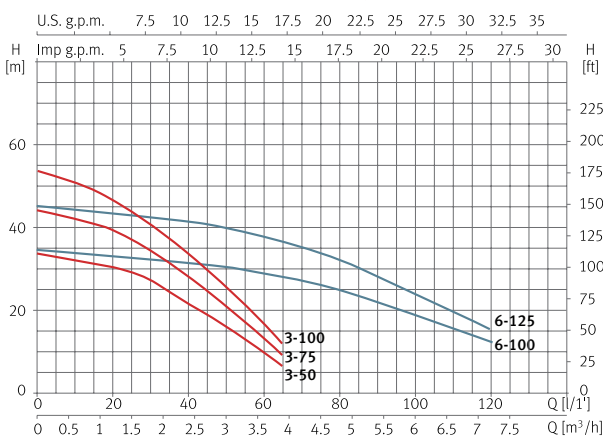
Arranque y paro automático según demanda de agua.



Tabla de características

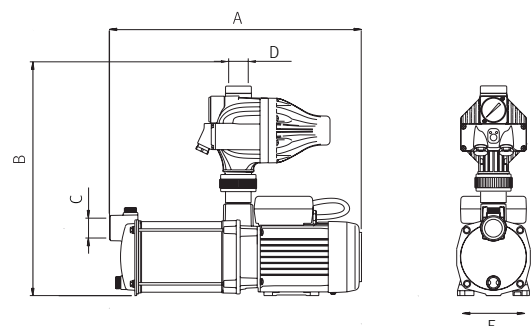
Modelo	I [A]	P1 [kW]	P2		c [μF]	l/min	20	40	50	60	100	120	Código
	1~ 230V	1~	[kW]	[HP]			m³/h	1,2	2,4	3	3,6	6	
PDS 05 3-50	2,7	0,61	0,37	0,5	12	mca	30	22	17	11	-	-	204702
PDS 05 3-75	3,5	0,79	0,55	0,75	12		39	27	22	14	-	-	204703
PDS 05 3-100	4,1	0,95	0,75	1	12		47	34	25	17	-	-	204704
PDS 05 6-100	5,5	1,2	0,75	1	16		34	32	30	28	19	12	204705
PDS 05 6-125	6,8	1,5	0,9	1,2	16		44	42	40	37	24	15	204706

Curvas de funcionamiento a 2900 rpm



Dimensión y peso

Modelo	A	B	C	D	E	Kg
PDS 05 3-50	390	345	1"	1"	102	10,8
PDS 05 3-75	413	345	1"	1"	102	11,3
PDS 05 3-100	437	345	1"	1"	102	12,3
PDS 05 6-100	420	443	1"	1"	108	14,8
PDS 05 6-125	447	443	1"	1"	108	15,9



Bomba automática centrífuga multietapa para el suministro de agua

Aplicaciones

Bombeo automático de aguas limpias para uso doméstico, industrial, agrícola y jardinería.
Silenciosa.
Autoaspirante hasta 2m.
Presión de arranque 2 bar.

Materiales

Cuerpo bomba e impulsores en AISI 304.
Eje bomba en AISI 431.
Difusores en tecnopolímero.
Cierre mecánico.
Carcasa motor en aluminio.
Juntas en NBR/EPDM.

Equipamiento

Válvula de retención incorporada.
2m de cable con enchufe tipo F.
Protección trabajo en seco.
Función rearme automático.

Motor

Asíncrono 2 polos.
Protección IPX5.
Aislamiento clase F.
Protección térmica incorporada.
Servicio continuo.

Limitaciones

Temperatura máxima del agua 40 °C.

Funcionamiento

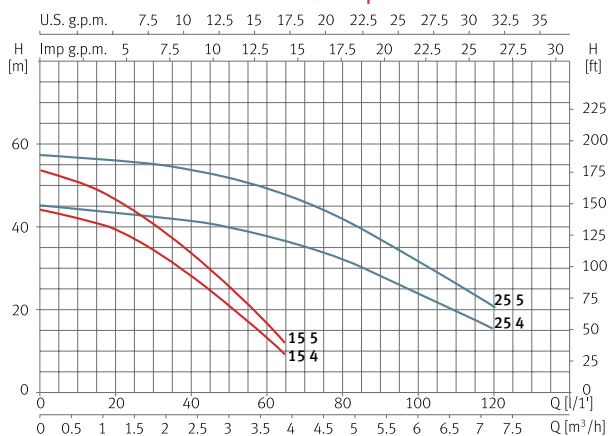
Arranque y paro automático según demanda de agua.



Tabla de características

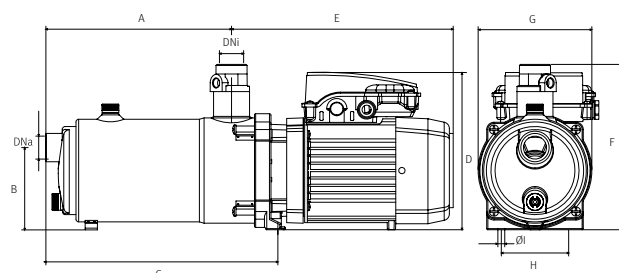
Modelo	I [A]	P1 [kW]	P2		c [μF]	l/min m³/h	15	30	45	60	75	90	105	120	Código
	1~230V	1~	[kW]	[HP]			0,9	1,8	2,7	3,6	4,5	5,4	6,3	7,2	
Tecnopres 15 4	3,5	0,79	0,55	0,75	12	mca	40	35	24	14	-	-	-	-	97535
Tecnopres 15 5	4,1	0,95	0,75	1	12		48	42	29	17	-	-	-	-	97537
Tecnopres 25 4	6,8	1,5	0,9	1,2	16		43	42	40	37	33	28	22	15	97539
Tecnopres 25 5	7,4	1,7	1,1	1,5	25		56	55	53	48	43	37	29	20	97541

Curvas de funcionamiento a 2900 rpm



Dimensión y peso

Modelo	A	B	C	D	E	F	G	H	DN	Kg
Tecnopres 15 4	196	108	256	197	245	216	149	88	1"	10,3
Tecnopres 15 5	219	108	280	197	245	216	149	88	1"	11,2
Tecnopres 25 4	216	108	277	206	268	216	149	88	1"	11,3
Tecnopres 25 5	243	108	303	206	290	216	149	88	1"	12,2



Bomba automática centrífuga multietapa monobloc sumergible para el suministro de agua

Aplicaciones

Bombeo automático de aguas limpias para uso doméstico, industrial, agrícola y jardinería.
Adecuada para pozos abiertos, estanques y depósitos.
Presión de arranque 2 bar.

Materiales

Cuerpo bomba, aspiración, impulsión, filtro e impulsores en AISI 304.
Eje bomba en AISI 431.
Difusores en tecnopolímero.
Doble cierre mecánico.
Juntas en NBR/EPDM.

Equipamiento

Válvula de retención incorporada.
15m de cable sin enchufe.
Condensador interno.
Kit Press incluido.
Protección trabajo en seco.
Función rearme automático.

Motor

Asíncrono 2 polos.
Protección IP68.
Aislamiento clase F.
Servicio continuo.
Motor refrigerado por agua.
Protección térmica incorporada.

Limitaciones

Temperatura máxima del agua 40 °C.
Inmersión máxima 12m.

Funcionamiento

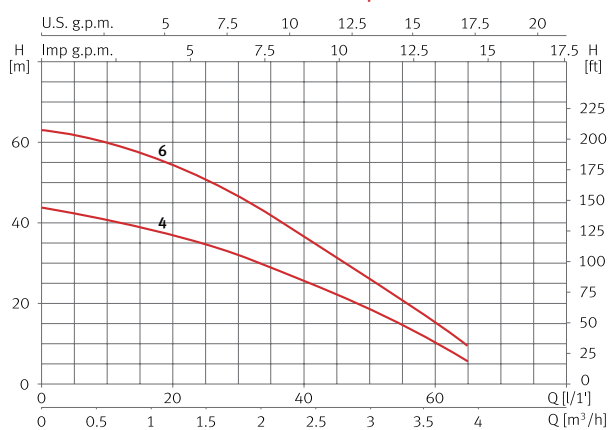
Arranque y paro automático según demanda de agua.



Tabla de características

Modelo	I [A]	P1 [kW]	P2		c [μF]	l/min	10	20	30	40	50	60	65	Código
	1~230V	1~	[kW]	[HP]			m³/h	0,6	1,2	1,8	2,4	3,0	3,6	
Acuapres 07S 4	4	0,8	0,55	0,75	12	mca	41	37	32	26	19	10	6	209179
Acuapres 07S 6	6,2	1,2	0,9	1,2	12		60	55	47	37	26	15	9	210154

Curvas de funcionamiento a 2900 rpm



Dimensión y peso

Modelo	A	B	C	Kg
Acuapres 07S 4	502	125	1"	10,6
Acuapres 07S 6	569	125	1"	12,4



Bomba automática centrífuga multietapa con velocidad variable para el suministro de agua

Aplicaciones

Bombeo automático de aguas limpias para uso doméstico, industrial, agrícola y jardinería.
Silenciosa.
Autoaspirante hasta 2m.
Presión de trabajo regulable entre 1,5 y 3,5 bar.

Materiales

Cuerpo bomba e impulsores en AISI 304.
Eje bomba en AISI 431.
Difusores en tecnopolímero.
Cierre mecánico.
Carcasa motor en aluminio.
Juntas en NBR/EPDM.

Equipamiento

Válvula de retención incorporada.
Sensor de presión incorporado.
2m de cable con enchufe tipo F.
Kit Press y manómetro incluidos.
Protección trabajo en seco.
Función rearme automático.

Motor

Asíncrono 2 polos.
Protección IPX5.
Aislamiento clase F.
Protección térmica incorporada.
Servicio continuo.

Limitaciones

Temperatura máxima del agua 40 °C.

Funcionamiento

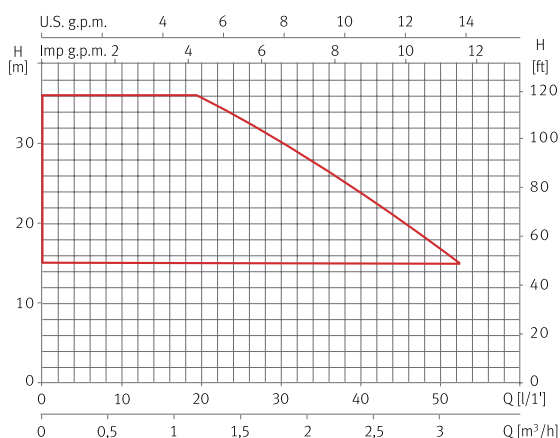
Velocidad autorregulable para mantener la presión y caudal constantes que la vivienda, edificio o instalación demandan en cada momento.



Tabla de características

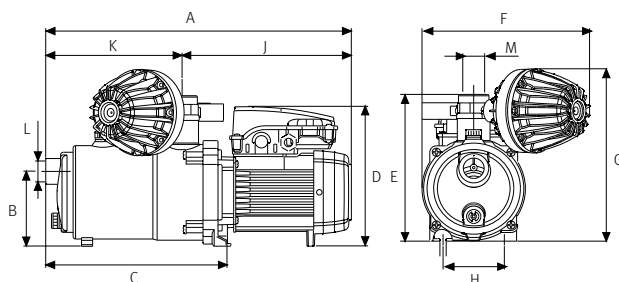
Modelo	I [A]	P1 [kW]	P2		c [μF]	l/min	5	10	30	45	50	Código
	1~230V	1~	[kW]	[HP]		m³/h	0,3	0,6	1,8	2,7	3	
Tecnoplus 15 4	3,3	0,75	0,55	0,75	12	mca	36	36	30	21	16,5	131059

Curvas de funcionamiento



Dimensión y peso

Modelo	A	B	C	D	E	F	G	H	J	K	L	M	Kg
Tecnoplus 15 4	439	108	261	200	216	241	254	88	243	196	1"	1"	10,5



Bomba automática centrífuga multietapa con velocidad variable para el suministro de agua

Aplicaciones

Bombeo automático de aguas limpias para uso doméstico, industrial, agrícola y jardinería.
Silenciosa.
Autoaspirante hasta 2m.
Presión de trabajo regulable entre 1,5 y 4 bar.

Materiales

Cuerpo bomba e impulsores en AISI 304.
Eje bomba en AISI 431.
Difusores en tecnopolímero.
Cierre mecánico.
Carcasa motor en aluminio.
Juntas en NBR/EPDM.

Equipamiento

Válvula de retención incorporada.
Sensor de presión incorporado.
2m de cable con enchufe tipo F.
Kit Press y manómetro incluidos.
Protección trabajo en seco.
Función rearme automático.

Motor

Asíncrono 2 polos.
Protección IPX5.
Aislamiento clase F.
Protección térmica incorporada.
Servicio continuo.

Limitaciones

Temperatura máxima del agua 40 °C.

Funcionamiento

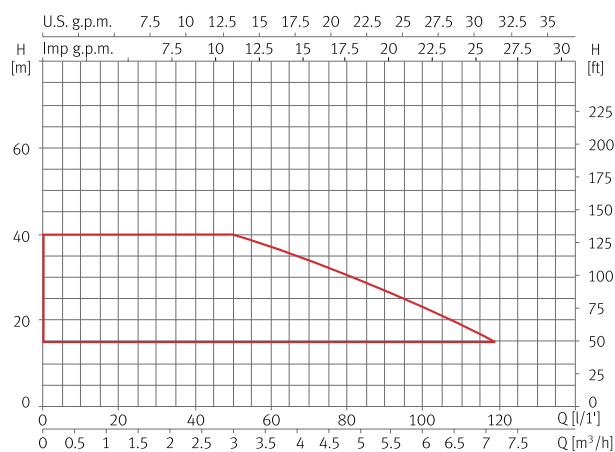
Velocidad autorregulable para mantener la presión y caudal constantes que la vivienda, edificio o instalación demandan en cada momento.



Tabla de características

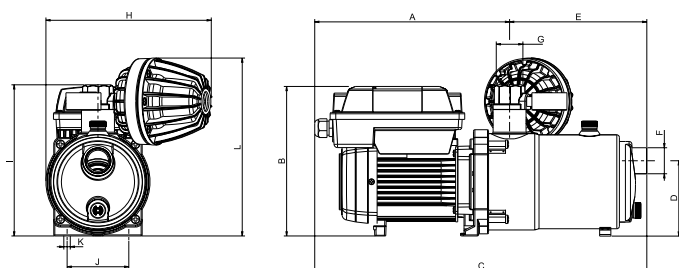
Modelo	I [A]	P1 [kW]	P2		l/min	45	60	75	90	110	Código
	1~230V	1~	[kW]	[HP]	m³/h	2,7	3,6	4,5	5,4	6,6	1~230V
Tecnoplus 25 4	8,8	1,4	0,9	1,2	mca	40	37	33	25	19	167577

Curvas de funcionamiento



Dimensión y peso

Modelo	A	B	C	D	E	F/G	H	I	J	K	L	Kg
Tecnoplus 25 4	278	221	468	107	190	1"	149	216	88	Ø9	254	15,5



Equipo de presión automático con velocidad variable para el suministro de agua

Aplicaciones

Bombeo automático de aguas limpias para uso doméstico, industrial, agrícola y jardinería.
Presión de trabajo regulable.

Materiales

Multi:

Cuerpo bomba e impulsores en AISI 304.
Eje bomba en AISI 420.
Difusores en tecnopolímero.
Aspiración e impulsión en fundición.
Cierre mecánico.

Carcasa motor en aluminio.

Juntas en NBR/EPDM.

Colectores: AISI 304.

Válvulas y conexiones: Latón.

Equipamiento incluido

Bomba.

Speedrive V2.

Colector impulsión.

Cuadro de control y maniobra.

Válvulas.

Conexiones.

Válvulas de retención.

Tanque hidroneumático (20l).

Transductor de presión.

Base.

Motor

Asíncrono 2 polos.

Protección IPX5.

Aislamiento clase F.

Servicio continuo.

Limitaciones

Temperatura máxima del agua 40 °C.

Funciones y protecciones

Trabajo en seco con rearme automático.

Detección fallo transductor de presión.

Sobreintensidad y cortocircuito con rearme automático.

Tensión de alimentación con rearme automático.

Sobretemperatura interna con rearme automático.

Derivación a tierra y error de fase del motor.

Error de comunicación.

Funcionamiento

Velocidad autorregulable para mantener la presión y caudal constantes que la vivienda, edificio o instalación demandan en cada momento.



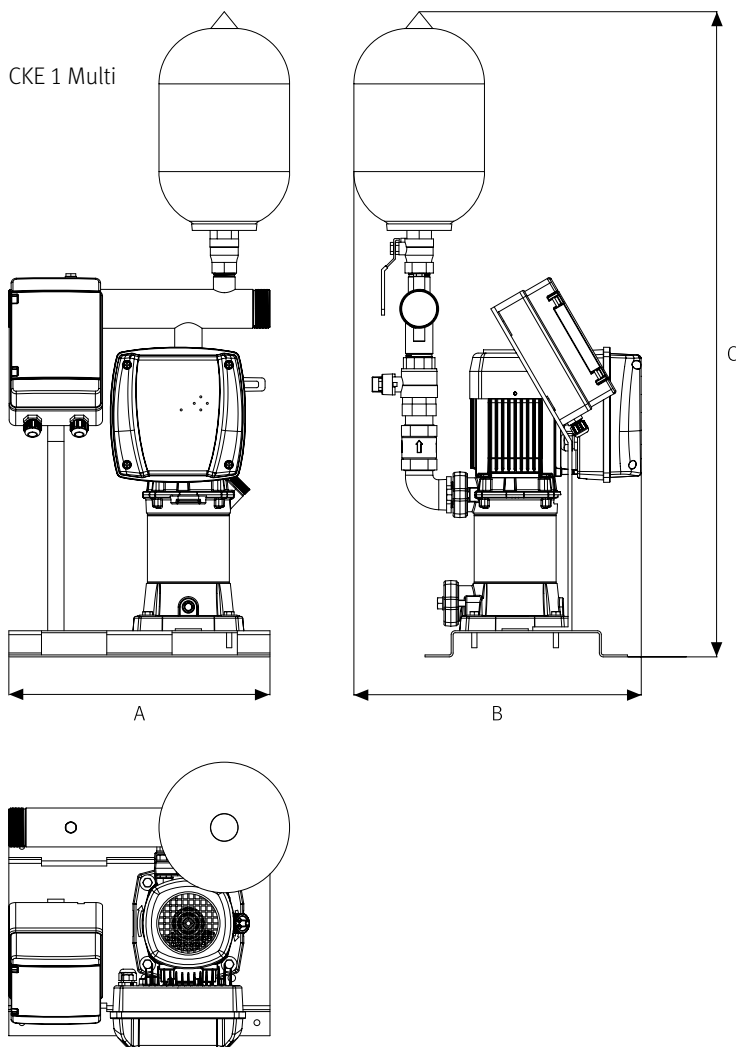


Tabla de características, dimensión y peso

Modelo	Altura máxima [m]	Caudal máximo [m³/h]	P2 [kW]	Speedrive V2	Ø Bomba		Ø Colector impulsión	Dimensiones			Peso [Kg]	Código 1-230V
					Asp.	Imp.		A	B	C		
CKE 1M Multi 25 4	59	5	0,75	M22	1 1/4"	1 1/4"	2"	400	440	975	30	176824
CKE 1M Multi 25 5	74	5	0,9	M22	1 1/4"	1 1/4"	2"	400	440	994	30	176826
CKE 1M Multi 35 4	55	10,5	1,1	M22	1 1/2"	1 1/4"	2"	400	464	1022	35	176828
CKE 1M Multi 35 5	67	10,5	1,5	M22	1 1/2"	1 1/4"	2"	400	464	1045	38	176830
CKE 1M Multi 35 6	83	10,5	2,2	M22	1 1/2"	1 1/4"	2"	400	464	1071	38	205264

Modelo	Altura máxima [m]	Caudal máximo [m³/h]	P2 [kW]	Speedrive V2	Ø Bomba		Ø Colector impulsión	Dimensiones			Peso [Kg]	Código 3-400V
					Asp.	Imp.		A	B	C		
CKE 1 Multi 25 4	59	5	0,75	T22	1 1/4"	1 1/4"	2"	400	440	975	30	176450
CKE 1 Multi 25 5	74	5	0,9	T22	1 1/4"	1 1/4"	2"	400	440	994	30	176825
CKE 1 Multi 35 4	55	10,5	1,1	T22	1 1/2"	1 1/4"	2"	400	464	1022	35	176827
CKE 1 Multi 35 5	67	10,5	1,5	T22	1 1/2"	1 1/4"	2"	400	464	1045	38	176829
CKE 1 Multi 35 6	83	10,5	2,2	T22	1 1/2"	1 1/4"	2"	400	464	1071	38	176831
CKE 1 Multi 35 8	110	10,5	3	T55	1 1/2"	1 1/4"	2"	400	500	1120	45	176832
CKE 1 Multi 55 4	51	18	2,2	T22	1 1/2"	1 1/4"	2"	400	500	1127	42	176835
CKE 1 Multi 55 6	79	18	3	T55	1 1/2"	1 1/4"	2"	400	533	1206	51	176836
CKE 1 Multi 55 7	93	18	4	T55	1 1/2"	1 1/4"	2"	400	533	1250	55	176837

Equipo de presión automático con velocidad variable para el suministro de agua

Aplicaciones

Bombeo automático de aguas limpias para uso doméstico, industrial, agrícola y jardinería.
Presión de trabajo regulable.

Materiales

Multi y VE:

Cuerpo bomba e impulsores en AISI 304.
Eje bomba en AISI 420.
Difusores en tecnopolímero.
Aspiración e impulsión en fundición.
Cierre mecánico.
Carcasa motor en aluminio.
Juntas en NBR/EPDM.

Multi VS:

Cuerpo bomba, aspiración, impulsión, difusores e impulsores en AISI 304.
Cierre mecánico.
Carcasa motor en aluminio.
Juntas en NBR/EPDM.

Colectores: AISI 304.

Válvulas y conexiones: Latón.

Equipamiento incluido

Bomba (x2).
Speedrive V2 (x2).
Colector impulsión.
Colector aspiración opcional.
Cuadro de control y maniobra.
Válvulas.
Conexiones.
Válvulas de retención.
Tanque hidroneumático (20).
Transductor de presión.
Base.

Motor

Asíncrono 2 polos.
Protección IPX5.
Aislamiento clase F.
Servicio continuo.

Limitaciones

Temperatura máxima del agua
CKE con Multi y VE 40 °C.
CKE con Multi VS 120 °C.

Funciones y protecciones

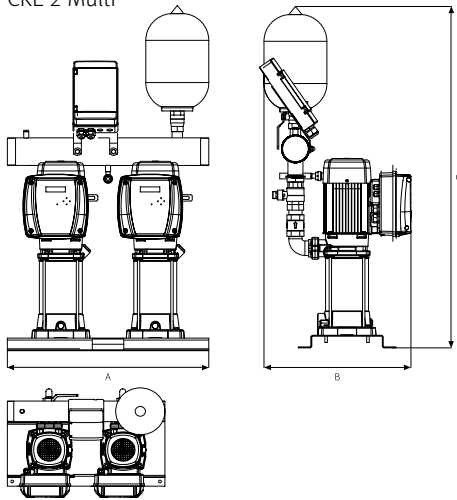
Trabajo en seco con rearme automático.
Detección fallo transductor de presión.
Sobretensión y cortocircuito con rearme automático.
Tensión de alimentación con rearme automático.
Sobretemperatura interna con rearme automático.
Derivación a tierra y error de fase del motor.
Error de comunicación.

Funcionamiento

Velocidad autorregulable para mantener la presión y caudal constantes que la vivienda, edificio o instalación demandan en cada momento.



CKE 2 Multi



CKE 2 VE

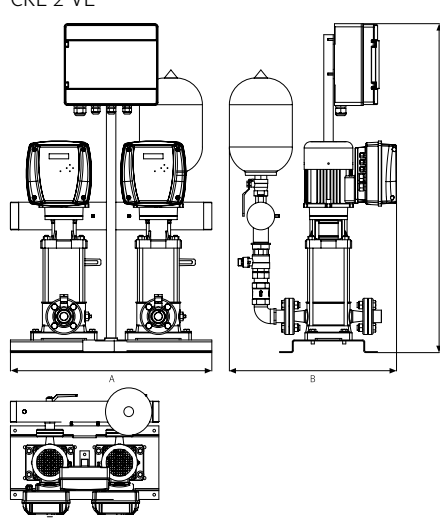


Tabla de características, dimensión y peso

Modelo	Altura máxima [m]	Caudal máximo [m³/h]	P2 [kW]	Speedrive V2	Ø Bomba		Ø Colector impulsión	Dimensiones			Peso [Kg]	Código
					Asp.	Imp.		A	B	C		
CKE 2M Multi 25 4	59	10	0,75	M22	1 1/4"	1 1/4"	2"	640	440	975	56	176761
CKE 2M Multi 25 5	74	10	0,92	M22	1 1/4"	1 1/4"	2"	640	440	994	57	176762
CKE 2M Multi 35 4	55	21	1,1	M22	1 1/2"	1 1/4"	2"	640	464	1022	66	176763
CKE 2M Multi 35 5	67	21	1,5	M22	1 1/2"	1 1/4"	2"	640	464	1045	72	176764
CKE 2M Multi 35 6	83	21	2,2	M22	1 1/2"	1 1/4"	2"	640	464	1071	73	205266

Modelo	Altura máxima [m]	Caudal máximo [m³/h]	P2 [kW]	Speedrive V2	Ø Bomba		Ø Colector impulsión	Dimensiones			Peso [Kg]	Código
					Asp.	Imp.		A	B	C		
CKE 2 Multi 25 4	59	10	0,75	T22	1 1/4"	1 1/4"	2"	640	440	975	56	176452
CKE 2 Multi 25 5	74	10	0,92	T22	1 1/4"	1 1/4"	2"	640	440	994	57	176744
CKE 2 Multi 35 4	55	21	1,1	T22	1 1/2"	1 1/4"	2"	640	464	1022	66	176753
CKE 2 Multi 35 5	67	21	1,5	T22	1 1/2"	1 1/4"	2"	640	464	1045	72	176754
CKE 2 Multi 35 6	83	21	2,2	T22	1 1/2"	1 1/4"	2"	640	464	1071	73	176755
CKE 2 Multi 35 8	110	21	3	T55	1 1/2"	1 1/4"	2"	640	500	1120	87	176756
CKE 2 Multi 35 10	138	21	4	T55	1 1/2"	1 1/4"	2"	640	500	1170	106	176757
CKE 2 Multi 55 4	51	36	2,2	T22	1 1/2"	1 1/4"	3"	640	500	1127	79	176758
CKE 2 Multi 55 6	79	36	3	T55	1 1/2"	1 1/4"	3"	640	533	1206	97	176759
CKE 2 Multi 55 7	93	36	4	T55	1 1/2"	1 1/4"	3"	640	533	1250	106	176760

Modelo	Ø Colector	Ø Válvulas	Ø Bridas	Código
Kit aspiración para CKE 2 Multi 25	2"	1 1/4"	1 1/4"	199701
Kit aspiración para CKE 2 Multi 35	2"	1 1/2"	1 1/2"	199702
Kit aspiración para CKE 2 Multi 55	3"	1 1/2"	1 1/2"	199703

Modelo	Altura máxima [m]	Caudal máximo [m³/h]	P2 [kW]	Speedrive V2	Ø Bomba		Ø Colector impulsión	Dimensiones			Peso [Kg]	Código
					Asp.	Imp.		A	B	C		
CKE 2 VE 121 3	50	54,5	4	T55	50	50	4"	650	550	1147	156	203940
CKE 2 VE 121 5	83	54,5	5,5	T55	50	50	4"	650	550	1295	200	203941

Modelo	Ø Colector	Ø Válvulas	Ø Bridas	Código
Kit aspiración para CKE 2 VE 121 3	4"	2"	2"	213982
Kit aspiración para CKE 2 VE 121 5	4"	2"	2"	186696

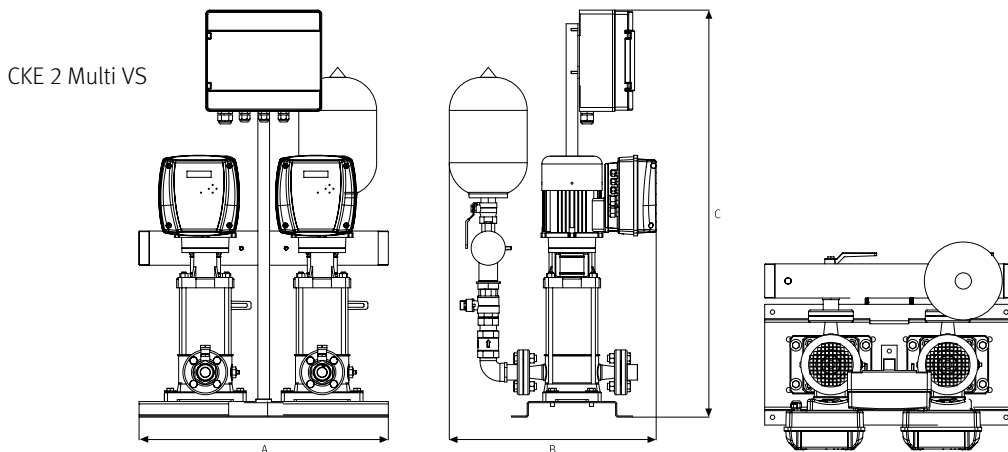


Tabla de características, dimensión y peso

Modelo	Altura máxima [m]	Caudal máximo [m³/h]	P2 [kW]	Speedrive V2	Ø Bomba		Ø Colector impulsión	Dimensiones			Peso [Kg]	Código 3~400V
					Asp.	Imp.		A	B	C		
CKE 2 Multi VS4 05	45	12,5	0,75	T22	25	25	2"	650	550	915	72	204002
CKE 2 Multi VS4 07	63	12,5	1,1	T22	25	25	2"	650	550	937	72	204003
CKE 2 Multi VS4 10	90	12,5	1,5	T22	25	25	2"	650	550	1029	91	204004
CKE 2 Multi VS4 14	126	12,5	2,2	T22	25	25	2"	650	550	1144	98	204005
CKE 2 Multi VS4 20	180	12,5	3	T55	25	25	2"	650	550	1315	127	204006
CKE 2 Multi VS6 03	30	18	0,75	T22	32	32	2"	650	550	883	74	204007
CKE 2 Multi VS6 05	49	18	1,1	T22	32	32	2"	650	550	933	77	204008
CKE 2 Multi VS6 07	69	18	1,5	T22	32	32	2"	650	550	989	91	204009
CKE 2 Multi VS6 10	98	18	2,2	T22	32	32	2"	650	550	1093	98	204010
CKE 2 Multi VS6 14	138	18	3	T55	32	32	2"	650	550	1235	127	204011
CKE 2 Multi VS6 18	177	18	4	T55	32	32	2"	650	550	1344	149	204012
CKE 2 Multi VS6 22	216	18	5,5	T55	32	32	2"	650	550	1455	180	204013
CKE 2 Multi VS10 03	34	26,5	1,1	T22	40	40	3"	650	550	947	94	204014
CKE 2 Multi VS10 04	46	26,5	1,5	T22	40	40	3"	650	550	979	108	204015
CKE 2 Multi VS10 06	68	26,5	2,2	T22	40	40	3"	650	550	1047	118	204016
CKE 2 Multi VS10 08	91	26,5	3	T55	40	40	3"	650	550	1155	142	204017
CKE 2 Multi VS10 09	103	26,5	4	T55	40	40	3"	650	550	1191	156	203976
CKE 2 Multi VS10 11	126	26,5	4	T55	40	40	3"	650	550	1244	161	204019
CKE 2 Multi VS10 15	171	26,5	5,5	T55	40	40	3"	650	550	1455	269	204020
CKE 2 Multi VS15 02	29	45	2,2	T22	50	50	4"	650	550	951	113	204023
CKE 2 Multi VS15 03	44	45	3	T55	50	50	4"	650	550	1032	134	204024
CKE 2 Multi VS15 04	59	45	4	T55	50	50	4"	650	550	1069	149	204025
CKE 2 Multi VS15 06	88	45	5,5	T55	50	50	4"	650	550	1226	245	204026
CKE 2 Multi VS25 01	21	70	2,2	T22	65	65	5"	650	550	708	168	204030
CKE 2 Multi VS25 02	41	70	4	T55	65	65	5"	650	550	778	204	204031
CKE 2 Multi VS25 03	62	70	5,5	T55	65	65	5"	650	550	1299	274	204032

Equipo de presión automático con velocidad variable para el suministro de agua

Aplicaciones

Bombeo automático de aguas limpias para uso doméstico, industrial, agrícola y jardinería.
Presión de trabajo regulable.

Materiales

Multi y VE:

Cuerpo bomba e impulsores en AISI 304.
Eje bomba en AISI 420.
Difusores en tecnopolímero.
Aspiración e impulsión en fundición.
Cierre mecánico.
Carcasa motor en aluminio.
Juntas en NBR/EPDM.

Multi VS:

Cuerpo bomba, aspiración, impulsión, difusores e impulsores en AISI 304.
Cierre mecánico.
Carcasa motor en aluminio.
Juntas en NBR/EPDM.

Colectores: AISI 304.

Válvulas y conexiones: Latón.

Equipamiento incluido

Bomba (x3).
Speedrive V2 (x3).
Colector impulsión.
Colector aspiración opcional.
Cuadro de control y maniobra.
Válvulas.
Conexiones.
Válvulas de retención.
Tanque hidroneumático (20l).
Transductor de presión.
Base.

Motor

Asíncrono 2 polos.
Protección IPX5.
Aislamiento clase F.
Servicio continuo.

Limitaciones

Temperatura máxima del agua
CKE con Multi y VE 40 °C.
CKE con Multi VS 120 °C.

Funciones y protecciones

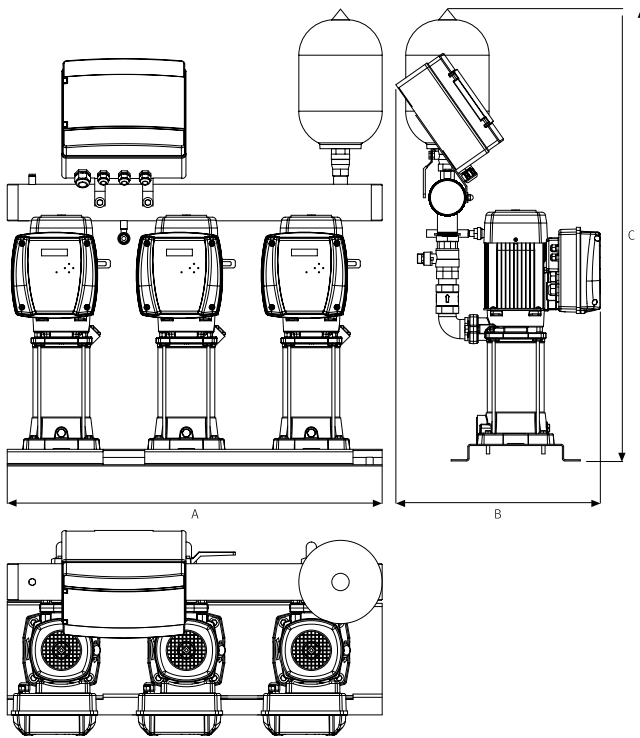
Trabajo en seco con rearme automático.
Detección fallo transductor de presión.
Sobrietensidad y cortocircuito con rearme automático.
Tensión de alimentación con rearme automático.
Sobretemperatura interna con rearme automático.
Derivación a tierra y error de fase del motor.
Error de comunicación.

Funcionamiento

Velocidad autorregulable para mantener la presión y caudal constantes que la vivienda, edificio o instalación demandan en cada momento.



CKE 3 Multi



CKE 3 VE

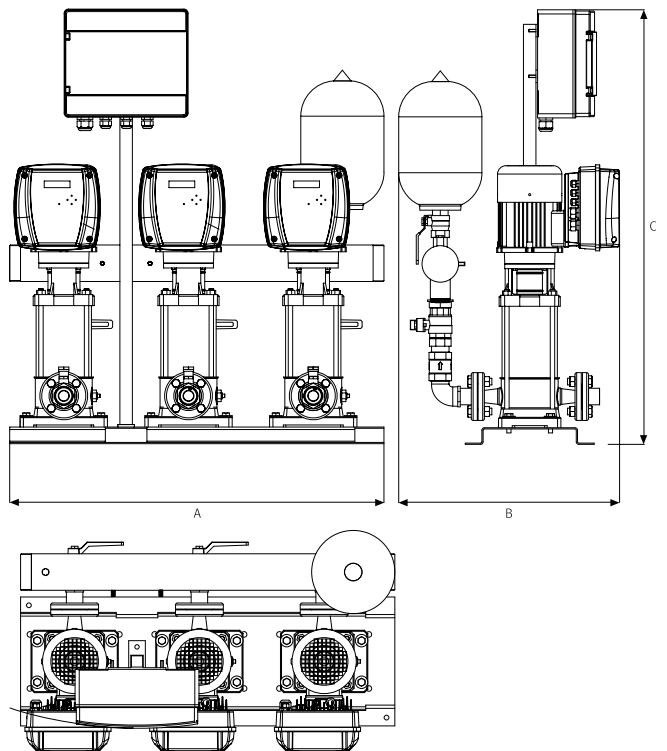


Tabla de características, dimensión y peso

Modelo	Altura máxima [m]	Caudal máximo [m³/h]	P2 [kW]	Speedrive V2	Ø Bomba		Ø Colector impulsión	Dimensiones			Peso [Kg]	Código 3~400V
					Asp.	Imp.		A	B	C		
CKE 3 Multi 35 4	55	31,5	1,1	T22	1 1/2"	1 1/4"	3"	900	464	1044	99	176742
CKE 3 Multi 35 5	67	31,5	1,5	T22	1 1/2"	1 1/4"	3"	900	464	1067	107	176743
CKE 3 Multi 35 6	83	31,5	2,2	T22	1 1/2"	1 1/4"	3"	900	464	1093	109	176453
CKE 3 Multi 35 8	110	31,5	3	T55	1 1/2"	1 1/4"	3"	900	500	1142	130	176745
CKE 3 Multi 35 10	138	31,5	4	T55	1 1/2"	1 1/4"	3"	900	500	1170	151	176746
CKE 3 Multi 55 4	51	54	2,2	T22	1 1/2"	1 1/4"	3"	900	500	1149	118	176748
CKE 3 Multi 55 6	79	54	3	T55	1 1/2"	1 1/4"	3"	900	533	1228	144	176749
CKE 3 Multi 55 7	93	54	4	T55	1 1/2"	1 1/4"	3"	900	533	1272	157	176750

Modelo	Ø Colector	Ø Válvulas	Ø Bridas	Código
Kit aspiración para CKE 3 Multi 35 y Multi 55	3"	1 1/2"	1 1/2"	205223

Modelo	Altura máxima [m]	Caudal máximo [m³/h]	P2 [kW]	Speedrive V2	Ø Bomba		Ø Colector impulsión	Dimensiones			Peso [Kg]	Código 3~400V
					Asp.	Imp.		A	B	C		
CKE 3 VE 121 3	50	82	4	T55	50	50	4"	900	550	1147	234	203945
CKE 3 VE 121 5	83	82	5,5	T55	50	50	4"	900	550	1295	300	203946

Modelo	Ø Colector	Ø Válvulas	Ø Bridas	Código
Kit aspiración para CKE 3 VE 121 3	4"	2"	2"	213984
Kit aspiración para CKE 3 VE 121 5	4"	2"	2"	178038

CKE 3 Multi VS

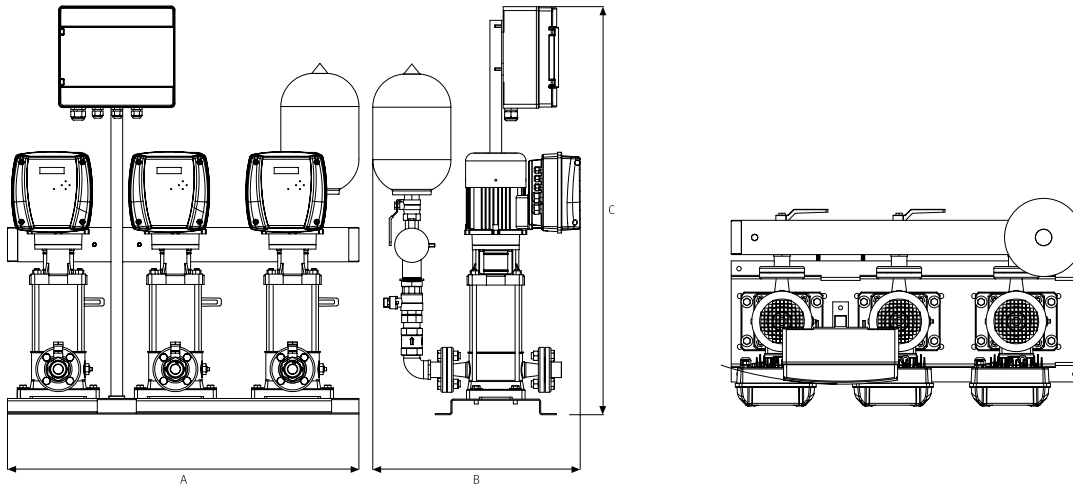


Tabla de características, dimensión y peso

Modelo	Altura máxima [m]	Caudal máximo [m³/h]	P2 [kW]	Speedrive V2	Ø Bomba		Ø Colector impulsión	Dimensiones			Peso [Kg]	Código 3-400V
					Asp.	Imp.		A	B	C		
CKE 3 Multi VS4 05	45	19,5	0,75	T22	25	25	2"	900	550	915	108	204036
CKE 3 Multi VS4 07	63	19,5	1,1	T22	25	25	2"	900	550	937	108	204037
CKE 3 Multi VS4 10	90	19,5	1,5	T22	25	25	2"	900	550	1029	137	204038
CKE 3 Multi VS4 14	126	19,5	2,2	T22	25	25	2"	900	550	1144	148	204039
CKE 3 Multi VS4 20	180	19,5	3	T55	25	25	2"	900	550	1315	191	204040
CKE 3 Multi VS6 03	30	27	0,75	T22	32	32	2"	900	550	883	112	204041
CKE 3 Multi VS6 05	49	27	1,1	T22	32	32	2"	900	550	933	115	204042
CKE 3 Multi VS6 07	69	27	1,5	T22	32	32	2"	900	550	989	137	204043
CKE 3 Multi VS6 10	98	27	2,2	T22	32	32	2"	900	550	1093	148	204044
CKE 3 Multi VS6 14	138	27	3	T55	32	32	2"	900	550	1235	191	204045
CKE 3 Multi VS6 18	177	27	4	T55	32	32	2"	900	550	1344	223	204046
CKE 3 Multi VS6 22	216	27	5,5	T55	32	32	2"	900	550	1455	270	204047
CKE 3 Multi VS10 03	34	39,5	1,1	T22	40	40	3"	900	550	947	140	204048
CKE 3 Multi VS10 04	46	39,5	1,5	T22	40	40	3"	900	550	979	162	204049
CKE 3 Multi VS10 06	68	39,5	2,2	T22	40	40	3"	900	550	1047	176	204050
CKE 3 Multi VS10 08	91	39,5	3	T55	40	40	3"	900	550	1155	212	204051
CKE 3 Multi VS10 09	103	39,5	4	T55	40	40	3"	900	550	1191	234	204018
CKE 3 Multi VS10 11	126	39,5	4	T55	40	40	3"	900	550	1244	241	204053
CKE 3 Multi VS10 15	171	39,5	5,5	T55	40	40	3"	900	550	1455	403	204054
CKE 3 Multi VS15 02	29	67,5	2,2	T22	50	50	4"	900	550	951	169	204057
CKE 3 Multi VS15 03	44	67,5	3	T55	50	50	4"	900	550	1032	202	204058
CKE 3 Multi VS15 04	59	67,5	4	T55	50	50	4"	900	550	1069	223	204059
CKE 3 Multi VS15 06	88	67,5	5,5	T55	50	50	4"	900	550	1226	367	204060
CKE 3 Multi VS25 01	21	105	2,2	T22	65	65	5"	900	550	708	252	204064
CKE 3 Multi VS25 02	41	105	4	T55	65	65	5"	900	550	778	306	204065
CKE 3 Multi VS25 03	62	105	5,5	T55	65	65	5"	900	550	1299	410	204066

Equipo de presión automático con velocidad variable para el suministro de agua

Aplicaciones

Bombeo automático de aguas limpias para uso doméstico, industrial, agrícola y jardinería.
Presión de trabajo regulable.

Materiales

Multi y VE:

Cuerpo bomba e impulsores en AISI 304.
Eje bomba en AISI 420.
Difusores en tecnopolímero.
Aspiración e impulsión en fundición.

Cierre mecánico.

Carcasa motor en aluminio.

Juntas en NBR/EPDM.

Multi VS:

Cuerpo bomba, aspiración, impulsión, difusores e impulsores en AISI 304.
Cierre mecánico.

Carcasa motor en aluminio.

Juntas en NBR/EPDM.

Coletores: AISI 304.

Válvulas y conexiones: Latón.

Equipamiento incluido

Bomba (x4).

Speedrive V2 (x4).

Colector impulsión.

Colector aspiración opcional.

Cuadro de control y maniobra.

Válvulas.

Conexiones.

Válvulas de retención.

Tanque hidroneumático (20).

Transductor de presión.

Base.

Motor

Asíncrono 2 polos.

Protección IPX5.

Aislamiento clase F.

Servicio continuo.

Limitaciones

Temperatura máxima del agua

CKE con Multi y VE 40 °C.

CKE con Multi VS 120 °C.

Funciones y protecciones

Trabajo en seco con rearme automático.

Detección fallo transductor de presión.

Sobretensión y cortocircuito con rearme automático.

Tensión de alimentación con rearme automático.

Sobretensión interna con rearme automático.

Derivación a tierra y error de fase del motor.

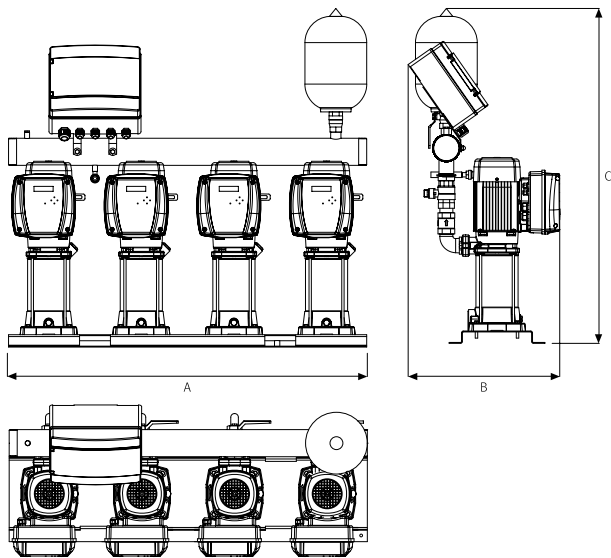
Error de comunicación.

Funcionamiento

Velocidad autorregulable para mantener la presión y caudal constantes que la vivienda, edificio o instalación demandan en cada momento.



CKE 4 Multi



CKE 4 VE

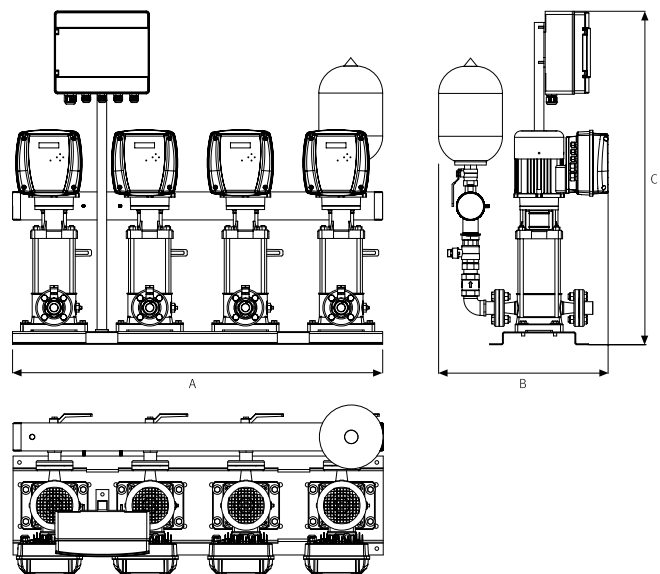


Tabla de características, dimensión y peso

Modelo	Altura máxima [m]	Caudal máximo [m³/h]	P2 [kW]	Speedrive V2	Ø Bomba		Ø Colector impulsión	Dimensiones			Peso [Kg]	Código 3~400V
					Asp.	Imp.		A	B	C		
CKE 4 Multi 35 4	55	42	1,1	T22	1 1/2"	1 1/4"	3"	1160	464	1044	131	176775
CKE 4 Multi 35 5	67	42	1,5	T22	1 1/2"	1 1/4"	3"	1160	464	1067	142	176776
CKE 4 Multi 35 6	83	42	2,2	T22	1 1/2"	1 1/4"	3"	1160	464	1093	144	176777
CKE 4 Multi 35 8	110	42	3	T55	1 1/2"	1 1/4"	3"	1160	500	1142	172	176778
CKE 4 Multi 35 10	138	42	4	T55	1 1/2"	1 1/4"	4"	1160	500	1170	198	202199
CKE 4 Multi 55 4	51	72	2,2	T22	1 1/2"	1 1/4"	4"	1160	500	1149	156	176781
CKE 4 Multi 55 6	79	72	3	T55	1 1/2"	1 1/4"	4"	1160	533	1228	191	176782
CKE 4 Multi 55 7	93	72	4	T55	1 1/2"	1 1/4"	4"	1160	533	1272	208	173508

Modelo	Ø Colector	Ø Válvulas	Ø Bridas	Código
Kit aspiración para CKE 4 Multi 35	3"	1 1/2"	1 1/2"	207305
Kit aspiración para CKE 4 Multi 55	4"	1 1/2"	1 1/2"	207306

Modelo	Altura máxima [m]	Caudal máximo [m³/h]	P2 [kW]	Speedrive V2	Ø Bomba		Ø Colector impulsión	Dimensiones			Peso [Kg]	Código 3~400V
					Asp.	Imp.		A	B	C		
CKE 4 VE 121 3	50	109	4	T55	50	50	4"	1160	550	1147	312	203950
CKE 4 VE 121 5	83	109	5,5	T55	50	50	4"	1160	550	1295	400	203951

Modelo	Ø Colector	Ø Válvulas	Ø Bridas	Código
Kit aspiración para CKE 4 VE 121 3	5"	2"	2"	213986
Kit aspiración para CKE 4 VE 121 5	5"	2"	2"	213987

CKE 4 Multi VS

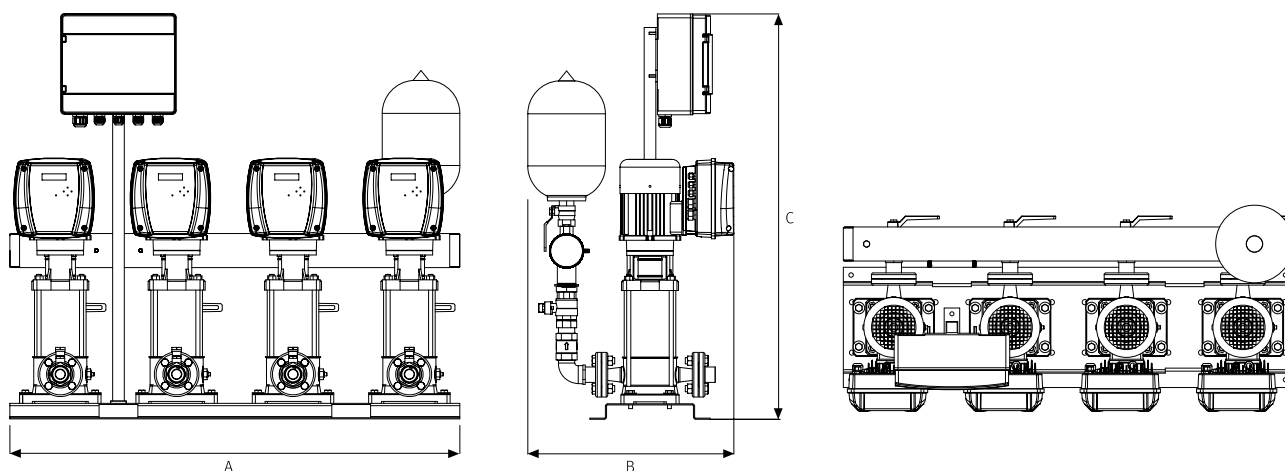



Tabla de características, dimensión y peso

Modelo	Altura máxima [m]	Caudal máximo [m³/h]	P2 [kW]	Speedrive V2	Ø Bomba		Ø Colector impulsión	Dimensiones			Peso [kg]	Código 3~400V
					Asp.	Imp.		A	B	C		
CKE 4 Multi VS4 05	45	26	0,75	T22	25	25	2"	1160	550	915	144	204070
CKE 4 Multi VS4 07	63	26	1,1	T22	25	25	2"	1160	550	937	144	204071
CKE 4 Multi VS4 10	90	26	1,5	T22	25	25	2"	1160	550	1029	182	204072
CKE 4 Multi VS4 14	126	26	2,2	T22	25	25	2"	1160	550	1144	197	204073
CKE 4 Multi VS4 20	180	26	3	T55	25	25	2"	1160	550	1315	254	204074
CKE 4 Multi VS6 03	30	36	0,75	T22	32	32	2"	1160	550	883	149	204075
CKE 4 Multi VS6 05	49	36	1,1	T22	32	32	2"	1160	550	933	154	204076
CKE 4 Multi VS6 07	69	36	1,5	T22	32	32	2"	1160	550	989	182	204077
CKE 4 Multi VS6 10	98	36	2,2	T22	32	32	2"	1160	550	1093	197	204078
CKE 4 Multi VS6 14	138	36	3	T55	32	32	2"	1160	550	1235	254	204079
CKE 4 Multi VS6 18	177	36	4	T55	32	32	2"	1160	550	1344	298	204080
CKE 4 Multi VS6 22	216	36	5,5	T55	32	32	2"	1160	550	1455	360	204081
CKE 4 Multi VS10 03	34	53	1,1	T22	40	40	3"	1160	550	947	187	204082
CKE 4 Multi VS10 04	46	53	1,5	T22	40	40	3"	1160	550	979	216	204083
CKE 4 Multi VS10 06	68	53	2,2	T22	40	40	3"	1160	550	1047	235	204084
CKE 4 Multi VS10 08	91	53	3	T55	40	40	3"	1160	550	1155	283	204085
CKE 4 Multi VS10 09	103	53	4	T55	40	40	3"	1160	550	1191	312	204052
CKE 4 Multi VS10 11	126	53	4	T55	40	40	3"	1160	550	1244	322	204087
CKE 4 Multi VS10 15	171	53	5,5	T55	40	40	3"	1160	550	1455	538	204088
CKE 4 Multi VS15 02	29	90	2,2	T22	50	50	4"	1160	550	951	226	204091
CKE 4 Multi VS15 03	44	90	3	T55	50	50	4"	1160	550	1032	269	204092
CKE 4 Multi VS15 04	59	90	4	T55	50	50	4"	1160	550	1069	298	204093
CKE 4 Multi VS15 06	88	90	5,5	T55	50	50	4"	1160	550	1226	490	204094
CKE 4 Multi VS25 01	21	140	2,2	T22	65	65	5"	1160	550	708	336	204098
CKE 4 Multi VS25 02	41	140	4	T55	65	65	5"	1160	550	778	408	204099
CKE 4 Multi VS25 03	62	140	5,5	T55	65	65	5"	1160	550	1299	547	204100



 **ESPA**
www.espa.com

A photograph of a swimming pool with a person's hand on a white inflatable ring. The background shows trees and a clear sky. A dark red rectangular box is overlaid on the right side of the image, containing white text.

RECIRCULACIÓN Y FILTRACIÓN

Bomba centrífuga monoetapa para recirculación y filtración del agua

Aplicaciones

Recirculación y filtración del agua para piscinas pequeñas.
Silenciosa.

Materiales

Cuerpo bomba, impulsor, difusor, aspiración e impulsión en tecnopolímero.
Eje bomba en AISI 431.
Cierre mecánico.
Carcasa motor en aluminio.
Juntas en NBR/EPDM.

Equipamiento

2m de cable con enchufe tipo F.
Conexión manguera de 32mm o 38mm.

Motor

Asíncrono 2 polos.
Protección IPX5.
Aislamiento clase F.
Protección térmica incorporada.
Servicio continuo.

Limitaciones

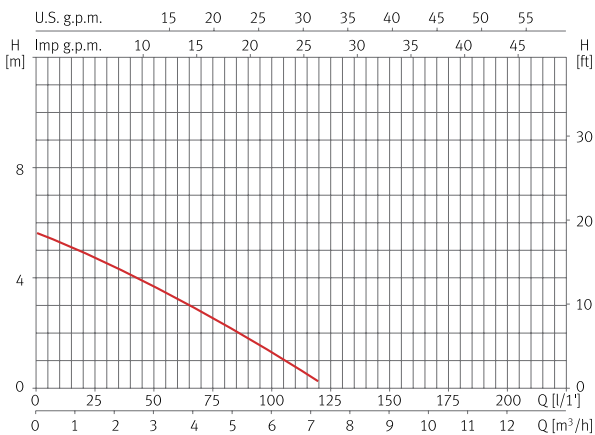
Temperatura máxima del agua 40 °C.



Tabla de características

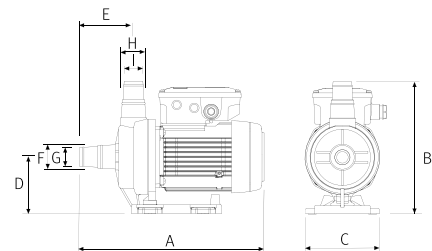
Modelo	I [A]	P1 [kW]	P2		c [μF]	l/min	10	25	50	75	100	Código
	1~230V	1~	[kW]	[HP]		m³/h	0,6	1,5	3	4,5	6	
Nox 20 4	1	0,2	0,15	0,2	6	mca	5,3	4,7	3,7	2,7	1,3	203179

Curva de funcionamiento a 2900 rpm



Dimensión y peso

Modelo	A	B	C	D	E	F	G	H	I	Kg
Nox 20	305	219	204	94	90	38	32	38	32	4,5



Bomba centrífuga monoetapa para recirculación y filtración del agua

Aplicaciones

Recirculación y filtración del agua para piscinas pequeñas.
Silenciosa.

Materiales

Cuerpo bomba, impulsor, difusor, aspiración e impulsión en tecnopolímero.
Eje bomba en AISI 431.
Cierre mecánico.
Carcasa motor en aluminio.
Juntas en NBR/EPDM.

Equipamiento

2m de cable con enchufe tipo F.
Conexión manguera de 40mm.

Motor

Asíncrono 2 polos.
Protección IPX5.
Aislamiento clase F.
Protección térmica incorporada.
Servicio continuo.

Limitaciones

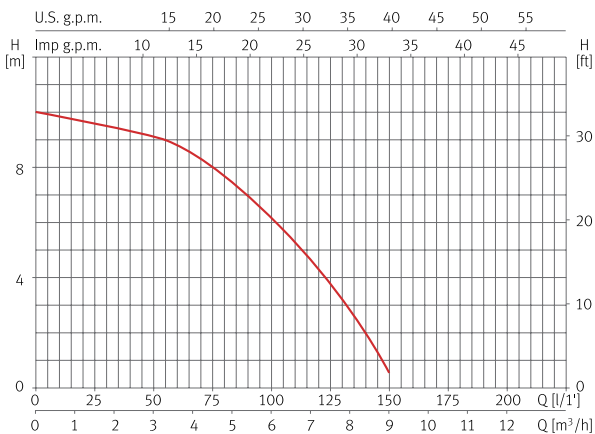
Temperatura máxima del agua 40 °C.



Tabla de características

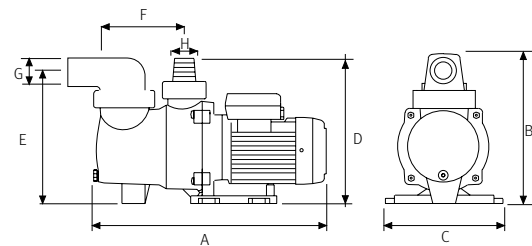
Modelo	I [A]	P1 [kW]	P2		c [μF]	I/min	10	25	50	75	100	125	150	Código
	1~230V	1~	[kW]	[HP]		m³/h	0,6	1,5	3	4,5	6	7,5	9	
Nox 25 6	1,5	0,3	0,18	0,25	6	mca	9,8	9,6	9,1	8	6,1	3,8	0,6	203180

Curva de funcionamiento a 2900 rpm



Dimensión y peso

Modelo	A	B	C	D	E	F	G	H	Kg
Nox 25	405	262	204	250	231	158	40	40	5,1



Bomba centrífuga monoetapa para recirculación y filtración del agua

Aplicaciones

Recirculación y filtración del agua para piscinas pequeñas.
Silenciosa.
Autoaspirante hasta 4m.

Motor

Asíncrono 2 polos.
Protección IPX5.
Aislamiento clase F.
Protección térmica incorporada.
Servicio continuo.

Materiales

Cuerpo bomba, impulsor, difusor, aspiración e impulsión en tecnopolímero.
Eje bomba en AISI 431.
Cierre mecánico.
Carcasa motor en aluminio.
Juntas en NBR/EPDM.

Limitaciones

Temperatura máxima del agua 40 °C.

Equipamiento

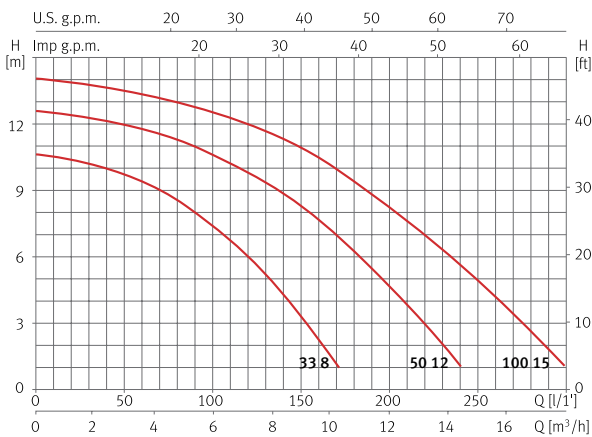
2m de cable con enchufe tipo F.
Uniones incluidas 50mm.



Tabla de características

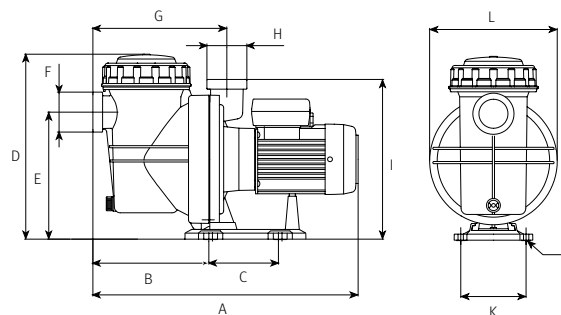
Modelo	I [A]	P1 [kW]	P2		c [μF]	l/min	25	50	75	100	150	200	250	290	Código
	1~ 230V	1~	[kW]	[HP]											
Nox 33 8	2	0,45	0,25	0,33	12	mca	10,2	9,7	8,6	7,2	3,2	-	-	-	203181
Nox 50 12	2,8	0,65	0,37	0,5	12		12,3	11,9	11,3	10,5	8,1	4,6	-	-	203182
Nox 100 15	3,8	0,85	0,75	1	12		13,8	13,3	13	12,5	10,8	8,1	4,8	1,8	203183

Curvas de funcionamiento a 2900 rpm



Dimensión y peso

Modelo	A	B	C	D	E	F	G	H	I	J	K	L	Kg
Nox 33	439	192	115	304	210	2 1/4"	221	2 1/4"	264	Ø9	108	212	8,9
Nox 50	439	192	115	304	210	2 1/4"	221	2 1/4"	264	Ø9	108	212	10,2
Nox 100	439	192	115	304	210	2 1/4"	221	2 1/4"	264	Ø9	108	212	10,9



Bomba centrífuga monoetapa para recirculación y filtración del agua

Aplicaciones

Recirculación y filtración del agua para piscinas medianas.
Silenciosa.
Autoaspirante hasta 4m.

Materiales

Cuerpo bomba, impulsor, difusor, aspiración e impulsión en tecnopolímero.
Eje bomba en AISI 431.
Cierre mecánico.
Carcasa motor en aluminio.
Juntas en NBR/EPDM.

Equipamiento

2m de cable con enchufe tipo F.
Uniones incluidas 50mm.

Motor

Asíncrono 2 polos.
Protección IPX5.
Aislamiento clase F.
Versión monofásica con protección térmica incorporada.
Servicio continuo.

Limitaciones

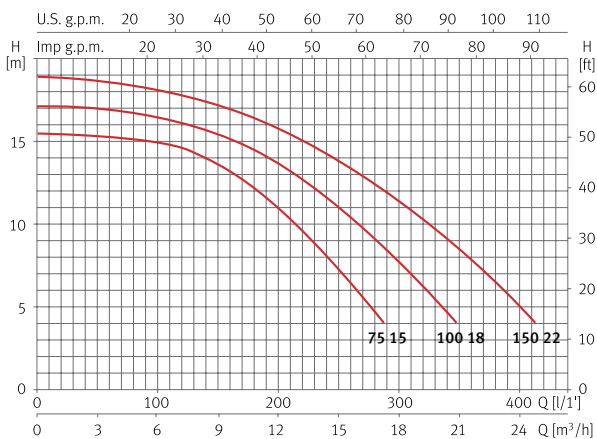
Temperatura máxima del agua 40 °C.



Tabla de características

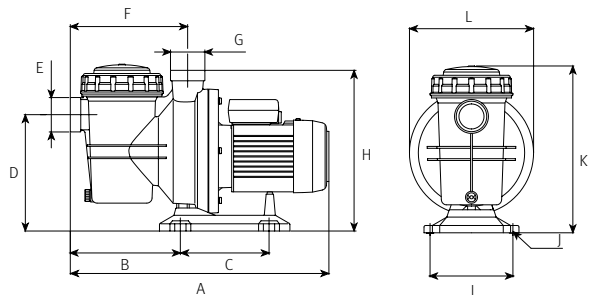
Modelo	I [A]	P1 [kW]	P2		c [μF]	l/min m³/h	40	80	120	160	215	265	325	400	Código
	1~ 230V	1~	[kW]	[HP]			2,4	4,8	7,2	9,6	12,9	15,9	19,5	24	
Nox 75 15	5,5	1,2	0,55	0,75	16	mca	15,2	15	14,5	13,1	9,9	6	-	-	203184
Nox 100 18	6	1,4	0,75	1	16		16,9	16,5	16	15	12,9	10	5,9	-	203185
Nox 150 22	7,1	1,6	1,1	1,5	25		18,6	18,2	17,7	16,9	15,1	13	10	5,1	203186

Curvas de funcionamiento a 2900 rpm



Dimensión y peso

Modelo	A	B	C	D	E	F	G	H	I	J	K	L	Kg
Nox 75	495	211	170	225	2 1/4"	225	2 1/4"	308	159	Ø9	319	238	10,2
Nox 100	495	211	170	225	2 1/4"	225	2 1/4"	308	159	Ø9	319	238	10,9
Nox 150	495	211	170	225	2 1/4"	225	2 1/4"	308	159	Ø9	319	238	13,5



Bomba centrífuga monoetapa con velocidad variable para recirculación y filtración del agua

Aplicaciones

Recirculación y filtración del agua para piscinas pequeñas y medianas.
Silenciosa.
Autoaspirante hasta 4m.

Materiales

Cuerpo bomba, impulsor, difusor, aspiración e impulsión en tecnopolímero.
Eje bomba en AISI 431.
Cierre mecánico.
Carcasa motor en aluminio.
Juntas en NBR/EPDM.

Equipamiento

2m de cable con enchufe tipo F.
Uniones incluidas 50mm.

Motor

Asíncrono 2 polos.
Protección IPX5.
Aislamiento clase F.
Protección térmica incorporada.
Servicio continuo.

Limitaciones

Temperatura máxima del agua 40 °C.

Funcionamiento

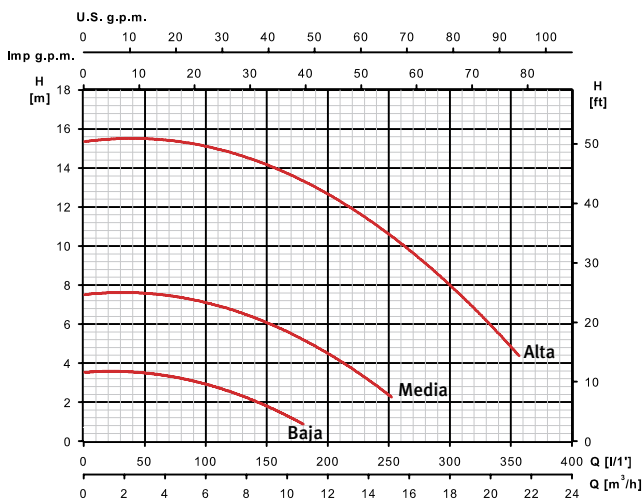
Variación manual de la velocidad para adaptarse a los ciclos de trabajo de la piscina.



Tabla de características

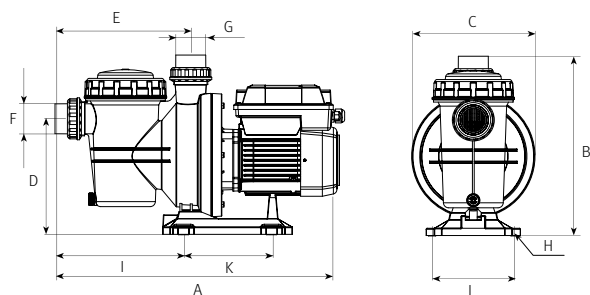
Modelo	Velocidad	I [A]	P1 [kW]	P2		l/min	50	100	150	200	250	Código					
		1~ 230V	1~	[kW]	[HP]												
Noxplus	Alta	7,6	1,1	0,75	1	mca	3	6	9	12	15	1-230V					
	Media	3	0,4										7,5	7	6	4,5	-
	Baja	1,2	0,16										3,5	3	2	-	-

Curvas de funcionamiento



Dimensión y peso

Modelo	A	B	C	D	E	F	G	H	I	J	K	Kg
Noxplus	549	346	238	223	262	50	50	Ø9	248	159	170	12,8



Bomba centrífuga monoetapa para recirculación y filtración del agua

Aplicaciones

Recirculación y filtración del agua para piscinas pequeñas.
Silenciosa.
Autoaspirante hasta 4m.

Motor

Asíncrono 2 polos.
Protección IPX5.
Aislamiento clase F.
Protección térmica incorporada.
Servicio continuo.

Materiales

Cuerpo bomba, impulsor, difusor, aspiración e impulsión en tecnopolímero.
Eje bomba en AISI 431.
Cierre mecánico.
Carcasa motor en aluminio.
Juntas en NBR/EPDM.

Limitaciones

Temperatura máxima del agua 40 °C.

Equipamiento

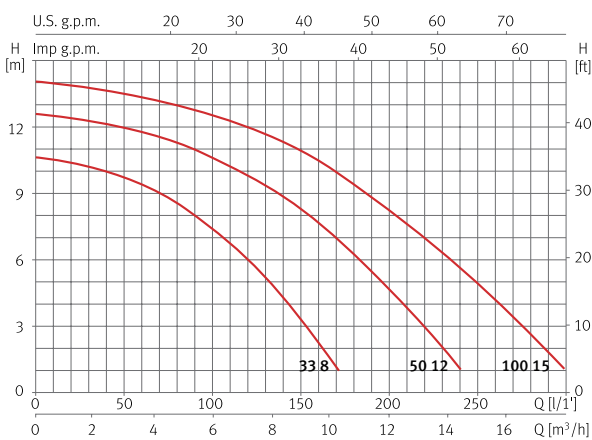
Sin cable.
Uniones incluidas 50mm.



Tabla de características

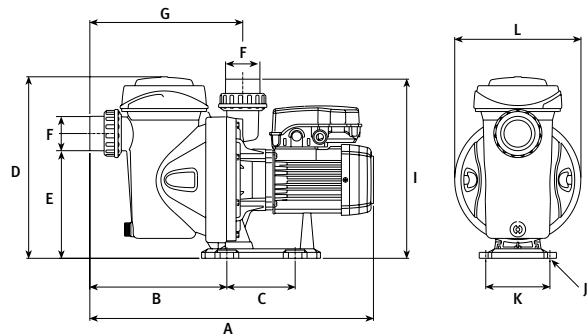
Modelo	I [A]	P1 [kW]	P2		c [μF]	l/min	25	50	75	100	150	200	250	290	Código
	1~230V	1~	[kW]	[HP]			m³/h	1,5	3,0	4,5	6,0	9,0	12	15	
Silen I 33 8	2	0,45	0,25	0,33	12	mca	10,2	9,7	8,6	7,2	3,2	-	-	-	203144
Silen I 50 12	2,8	0,65	0,37	0,5	12		12,3	11,9	11,3	10,5	8,1	4,6	-	-	203145
Silen I 100 15	3,8	0,85	0,75	1	12		13,8	13,3	13	12,5	10,8	8,1	4,8	1,8	203146

Curvas de funcionamiento a 2900 rpm



Dimensión y peso

Modelo	A	B	C	D	E	F	G	I	J	K	L	Kg
Silen I 33	439	192	115	304	210	50	221	264	Ø9	108	212	8,9
Silen I 50	439	192	115	304	210	50	221	264	Ø9	108	212	10,2
Silen I 100	439	192	115	304	210	50	221	264	Ø9	108	212	10,9



Bomba centrífuga monoetapa para recirculación y filtración del agua

Aplicaciones

Recirculación y filtración del agua para piscinas medianas.
Silenciosa.
Autoaspirante hasta 4m.

Materiales

Cuerpo bomba, impulsor, difusor, aspiración e impulsión en tecnopolímero.
Eje bomba en AISI 431.
Cierre mecánico.
Carcasa motor en aluminio.
Juntas en NBR/EPDM.

Equipamiento

Sin cable.
Uniones incluidas 50mm.

Motor

Asíncrono 2 polos.
Protección IPX5.
Aislamiento clase F.
Versión monofásica con protección térmica incorporada.
Servicio continuo.

Limitaciones

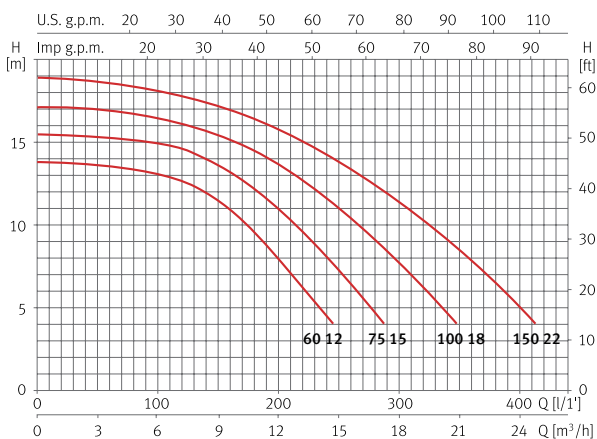
Temperatura máxima del agua 40 °C.



Tabla de características

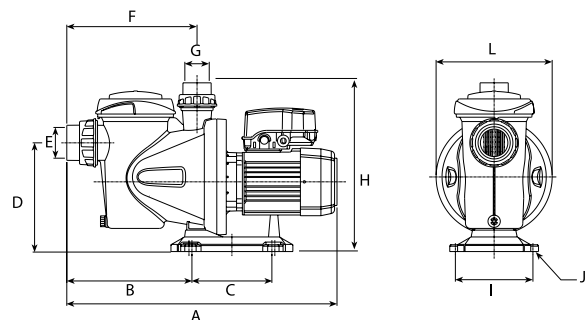
Modelo	I [A]			P1 [kW]		P2		c [μF]	l/min	40	80	120	160	215	265	325	400	Código	
	1~230V	3~230V	3~400V	1~	3~	[kW]	[HP]											1~230V	3~230V/400V
Silen S 60 12	3,7	2,4	1,4	0,8	0,8	0,44	0,6	16	Inca	2,4	4,8	7,2	9,6	12,9	15,9	19,5	24	203147	203151
Silen S 75 15	5,5	3,3	1,9	1,2	1	0,55	0,75	16		13,6	13,2	12,6	10,9	6,7	-	-	-	203148	203152
Silen S 100 18	6	3,8	2,2	1,4	1,2	0,75	1	16		15,2	15	14,5	13,1	9,9	6	-	-	203149	203153
Silen S 150 22	7,1	4,8	2,8	1,6	1,6	1,1	1,5	25		16,9	16,5	16	15	12,9	10	5,9	-	203150	203154

Curvas de funcionamiento a 2900 rpm



Dimensión y peso

Modelo	A	B	C	D	E	F	G	H	I	J	L	Kg
Silen S 60	555	257	164	225	50	267	50	347	159	Ø9	238	8,9
Silen S 75	555	257	164	225	50	267	50	347	159	Ø9	238	10,2
Silen S 100	555	257	164	225	50	267	50	347	159	Ø9	238	10,9
Silen S 150	577	257	164	225	50	267	50	347	159	Ø9	238	13,5



Bomba centrífuga monoetapa para recirculación y filtración del agua

Aplicaciones

Recirculación y filtración del agua para piscinas grandes.
Silenciosa.
Autoaspirante hasta 4m.

Materiales

Cuerpo bomba, impulsor, difusor, aspiración e impulsión en tecnopolímero.
Eje bomba en AISI 431.
Cierre mecánico.
Carcasa motor en aluminio.
Juntas en NBR/EPDM.

Equipamiento

Sin cable.
Uniones incluidas 63mm.

Motor

Asíncrono 2 polos.
Protección IPX5.
Aislamiento clase F.
Versión monofásica con protección térmica incorporada.
Servicio continuo.

Limitaciones

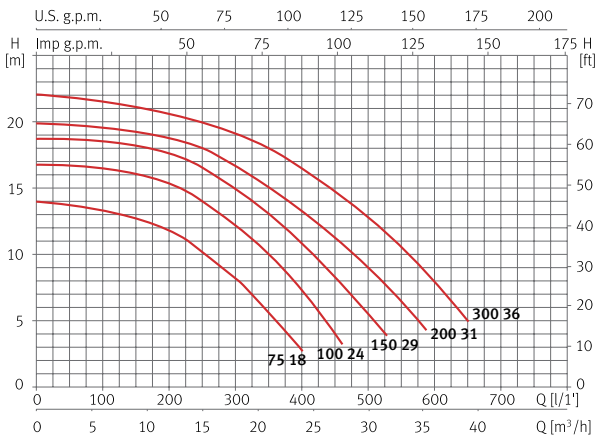
Temperatura máxima del agua 40 °C.



Tabla de características

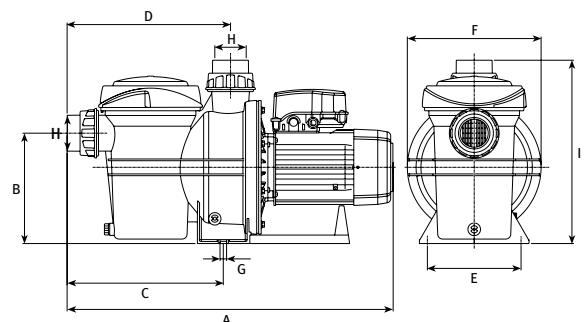
Modelo	I [A]			P1 [kW]		P2		c [μF]	l/min									Código	
	1~230V	3~230V	3~400V	1~	3~	[kW]	[HP]			m³/h	100	150	250	350	450	500	550	650	1~230V
Silen S2 75 18	4,5	3,8	2,2	1	1	0,55	0,75	25	nca	13,2	12,8	10	5,5	-	-	-	-	203155	203160
Silen S2 100 24	7	4,8	2,8	1,5	1,6	0,9	1,2	25		16,5	16	14,2	10	4	-	-	-	203156	203161
Silen S2 150 29	8,5	5,3	3,1	1,9	1,9	1,1	1,5	25		18,5	18,2	16,5	13	8,2	5,5	-	-	203157	203162
Silen S2 200 31	9,7	6,5	3,8	2,2	2,2	1,5	2	30		19,5	19,1	18	15	11,1	9	6,3	-	203158	203163
Silen S2 300 36	12,5	8,6	5	2,8	2,6	2,2	3	60		21,5	21	19,9	18	14,9	12,9	10,3	5	203159	203164

Curvas de funcionamiento a 2900 rpm



Dimensión y peso

Modelo	A	B	C	D	E	F	G	H	I	Kg
Silen S2 75	624	222	272	285	188	268	Ø13	63	327	14
Silen S2 100	624	222	272	285	188	268	Ø13	63	327	15
Silen S2 150	624	222	272	285	188	268	Ø13	63	327	18
Silen S2 200	624	222	272	285	188	268	Ø13	63	327	21
Silen S2 300	624	222	272	285	188	268	Ø13	63	327	23



Silenplus 1 **Recirculación y filtración** | Recirculación



Bomba centrífuga monoetapa con velocidad variable para recirculación y filtración del agua

Aplicaciones

Recirculación y filtración del agua para piscinas medianas.
Silenciosa.
Autoaspirante hasta 4m.

Materiales

Cuerpo bomba, impulsor, difusor, aspiración e impulsión en tecnopolímero.
Eje bomba en AISI 431.
Cierre mecánico.
Carcasa motor en aluminio.
Juntas en NBR/EPDM.

Equipamiento

Control System incluido.
2m de cable con enchufe tipo F.
Uniones incluidas 50mm.

Motor

Asíncrono 2 polos.
Protección IPX5.
Aislamiento clase F.
Protección térmica incorporada.
Servicio continuo.

Limitaciones

Temperatura máxima del agua 40 °C.

Funcionamiento

Variación automática de la velocidad para adaptarse a los ciclos de trabajo de la piscina.

Control System

Dispositivo que transmite la posición de la válvula a la bomba para que active el ciclo de trabajo según la posición de la válvula.



Descarga ESPA Evopool App para una mejor experiencia y gestión

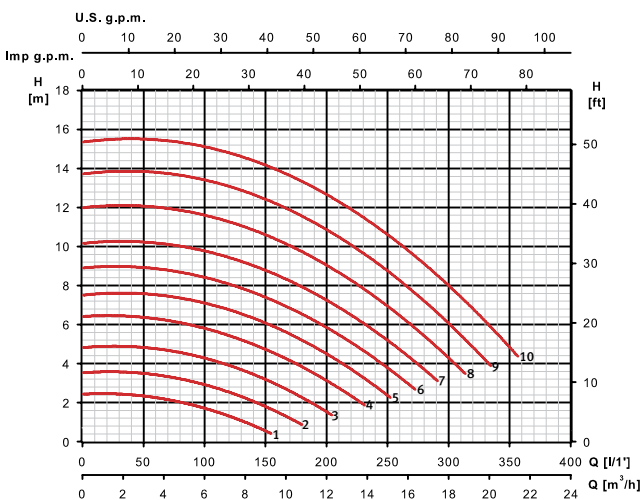


Tabla de características

Modelo	Ciclo trabajo evopool®	I [A]	P1 [kW]	P2		l/min	50	100	150	200	250	Código
		1~230V	1~	[kW]	[HP]							
Silenplus 1	Máximo	8	1,1	0,75	1	mca	17	16,5	14,5	13,8	11	199398
	Mínimo	1	0,1									

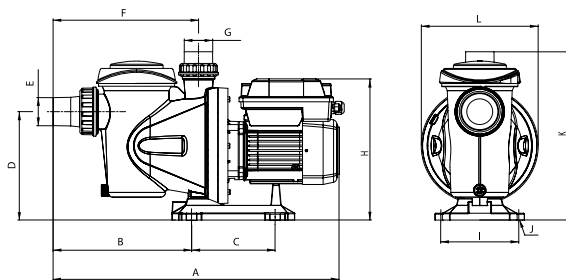
Curvas de funcionamiento

Velocidad	1	2	3	4	5	6	7	8	9	10
Consumo [A]	1	1,3	1,7	2,5	3,1	3,7	4,5	5,5	6,5	8



Dimensión y peso

Modelo	A	B	C	D	E/G	F	H	I	J	K	L	Kg
Silenplus 1	555	257	164	225	11/2"	267	308	159	Ø9	319	238	11,8



Accesorios	Código
Círculo PCBA doméstica	214755

Silenplus 2 **Recirculación y filtración** | Recirculación



Bomba centrífuga monoetapa con velocidad variable para recirculación y filtración del agua

Aplicaciones

Recirculación y filtración del agua para piscinas medianas y grandes.
Silenciosa.
Autoaspirante hasta 4m.

Materiales

Cuerpo bomba, impulsor, difusor, aspiración e impulsión en tecnopolímero.
Eje bomba en AISI 431.
Cierre mecánico.
Carcasa motor en aluminio.
Juntas en NBR/EPDM.

Equipamiento

Control System incluido.
2m de cable con enchufe tipo F.
Uniones incluidas 63mm.

Motor

Asíncrono 2 polos.
Protección IPX5.
Aislamiento clase F.
Protección térmica incorporada.
Servicio continuo.

Limitaciones

Temperatura máxima del agua 40 °C.

Funcionamiento

Variación automática de la velocidad para adaptarse a los ciclos de trabajo de la piscina.

Control System

Dispositivo que transmite la posición de la válvula a la bomba para que active el ciclo de trabajo según la posición de la válvula.



Descarga ESPA Evopool App para una mejor experiencia y gestión

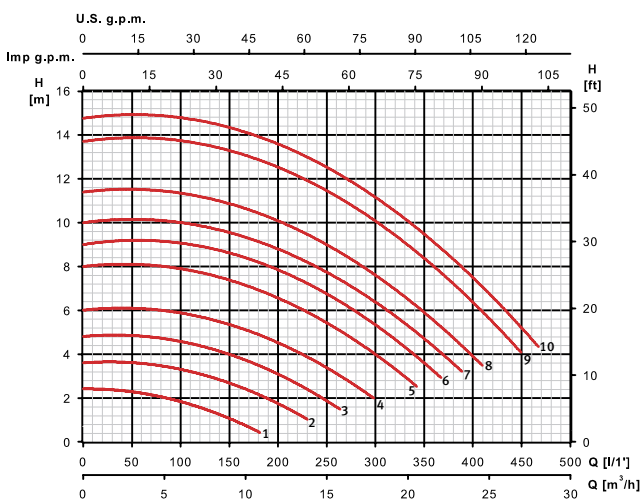


Tabla de características

Modelo	Ciclo trabajo evopool®	I [A]	P1 [kW]	P2		l/min	100	200	250	300	400	Código
		1~230V	1~	[kW]	[HP]							
Silenplus 2	Máximo	10	2,2	1,5	2	mca	15	13,5	12,5	11,5	7,5	199399
	Mínimo	1,2	0,17									

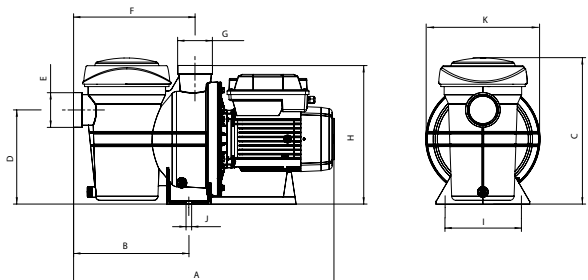
Curvas de funcionamiento

Velocidad	1	2	3	4	5	6	7	8	9	10
Consumo [A]	1,2	1,8	2,4	3,2	4,3	5	6,1	6,8	9	10



Dimensión y peso

Modelo	A	B	C	D	E/G	F	H	I	J	K	Kg
Silenplus 2	624	272	327	222	2"	285	326	188	Ø13	268	21,9



Accesorios	Código
Circuito PCBA doméstica	214755

Bomba centrífuga monoetapa con velocidad variable para recirculación y filtración del agua

Aplicaciones

Recirculación y filtración del agua para piscinas grandes.
Silenciosa.
Autoaspirante hasta 4m.

Materiales

Cuerpo bomba, impulsor, difusor, aspiración e impulsión en tecnopolímero.
Eje bomba en AISI 431.
Cierre mecánico.
Carcasa motor en aluminio.
Juntas en NBR/EPDM.

Equipamiento

Control System incluido.
2m de cable con enchufe tipo F.
Uniones incluidas 63mm.

Motor

Asíncrono 2 polos.
Protección IPX5.
Aislamiento clase F.
Protección térmica incorporada.
Servicio continuo.

Limitaciones

Temperatura máxima del agua 40 °C.

Funcionamiento

Variación automática de la velocidad para adaptarse a los ciclos de trabajo de la piscina.

Control System

Dispositivo que transmite la posición de la válvula a la bomba para que active el ciclo de trabajo según la posición de la válvula.



Descarga ESPA Evopool App para una mejor experiencia y gestión

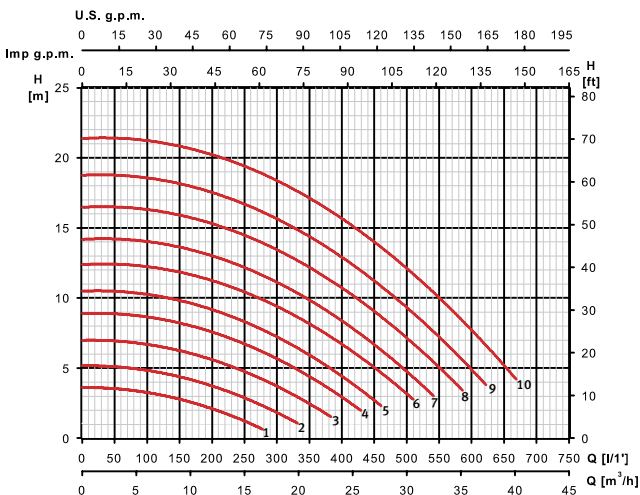


Tabla de características

Modelo	Ciclo trabajo evopool®	I [A]	P1 [kW]	P2		l/min	100	200	300	400	600	Código
		1~230V	1~	[kW]	[HP]							
Silenplus 3	Máximo	14,8	2,6	2,2	3	mca	21,5	20,5	19	16,5	8	200519
	Mínimo	1,6	0,2				3,5	2,5	-	-	-	

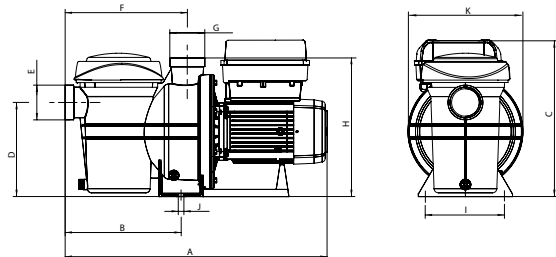
Curvas de funcionamiento

Velocidad	1	2	3	4	5	6	7	8	9	10
Consumo [A]	1,6	2,3	3,4	4,6	5,7	7,3	8,6	10,5	12,3	14,8



Dimensión y peso

Modelo	A	B	C	D	E/G	F	H	I	J	K	Kg
Silenplus 3	624	272	368	222	2"	285	326	188	Ø13	268	23,9



Equipo para recirculación y filtración del agua

Aplicaciones

Recirculación y filtración del agua para piscinas pequeñas.
Silenciosa.

Materiales

Bomba:

Cuerpo bomba, impulsor, difusor, aspiración e impulsión en tecnopolímero.
Eje bomba en AISI 431.
Cierre mecánico.

Carcasa motor en aluminio.

Juntas en NBR/EPDM.

Filtro:

Polietileno

Motor

Asíncrono 2 polos.

Protección IPX5.

Aislamiento clase F.

Versión monofásica con protección térmica incorporada.

Servicio continuo.

Limitaciones

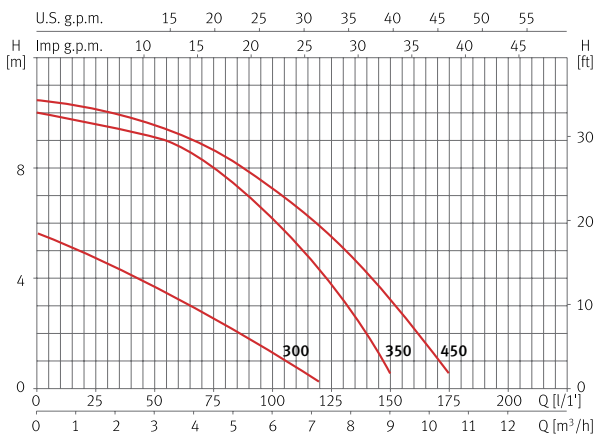
Temperatura máxima del agua 40 °C.



Tabla de características

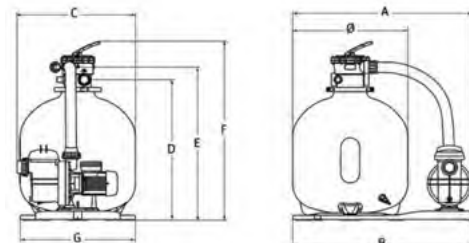
Modelo	Bomba							Filtro				Código			
	I [A] 1~ 230V	P1 [kW] 1~	P2 [kW]	P2 [HP]	c [µF]	Ø asp. [mm]	l/min m³/h	50 3	100 6	150 9	Ø filtro [mm]	Caudal [m³/h]	Carga arena [Kg]	Conexión válvula	1~230V
Neat 300	1	0,2	0,15	0,2	6	38	mca	3,7	1,3	-	300	4	25	1 1/2"	203199
Neat 350	1,5	0,3	0,18	0,25	6	40		9,1	6,1	0,6	350	6	35	1 1/2"	203200
Neat 450	2	0,45	0,25	0,33	12	50		9,7	7,2	3,2	450	8	75	1 1/2"	203201

Curvas de funcionamiento a 2900 rpm



Dimensión y peso

Modelo	A	B	C	D	E	F	G	Kg
Neat 300	573	613	350	584	586	734	350	10
Neat 350	616	613	440	575	635	758	350	12
Neat 450	692	613	515	670	730	853	350	16



Filtro de arena para la filtración del agua

Filterkit Base

Filtro con válvula fabricado en polietileno resistente a agentes químicos y atmosféricos. Moldeado de una sola pieza con pie integrado en el filtro. Con válvula top de 6 vías.

Características

Presión máxima de trabajo 2,5 bar.
 Conexión de 1½".
 Equipado con manómetro y purga de aire.
 Doble drenaje en la parte inferior del filtro, ½" para vaciado total del filtro y ¼" para vaciado del agua sin pérdida de arena.

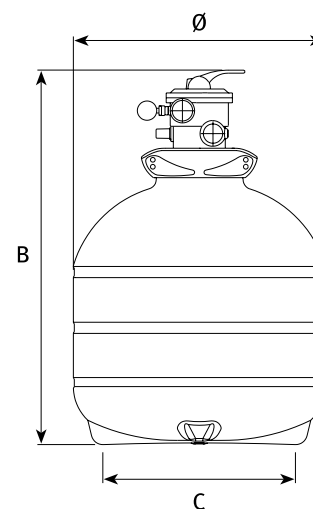


Tabla de características

Modelo	Filtro			Código
	Ø filtro [mm]	Caudal [m³/h]	Carga arena [Kg]	
FKB 350 6TP	350	6	35	160863
FKB 450 6TP	450	8	75	134538
FKB 550 6TP	550	12	100	134539

Dimensión y peso

Modelo	B	C	Ø	Kg
FKB 350 6TP	735	258	350	5,6
FKB 450 6TP	832	330	450	7,7
FKB 550 6TP	832	440	550	10,1



Filtro de arena para la filtración del agua

Filterkit Plus

Filtro con válvula fabricado en polipropileno resistente a agentes químicos y atmosféricos.

Inyectado con las dos mitades unidas mediante soldadura térmica.

Con válvula lateral de 6 vías.

Características

Presión máxima de trabajo 3,5 bar.

Conexión de 1½" para Ø520 y Ø620 y 2" para Ø760.

Equipado con manómetro y purga de aire.

Doble drenaje en la parte inferior del filtro,

1½" para vaciado total del filtro y

½" para vaciado del agua sin pérdida de arena.

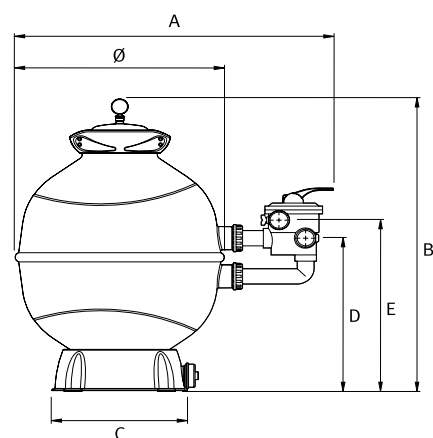


Tabla de características

Modelo	Filtro			Código
	Ø filtro [mm]	Caudal [m³/h]	Carga arena [Kg]	
FKP 520 6LT	520	10	85	130906
FKP 620 6LT	620	14	145	130907
FKP 760 6LT	760	21	300	130908

Dimensión y peso

Modelo	A	B	C	D	E	Ø	Kg
FKP 520 6LT	844	886	422	460	519	520	21,7
FKP 620 6LT	943	957	422	501	560	620	23,7
FKP 760 6LT	1.102	1.114	422	630	715	767	34



Bomba centrífuga multietapa para limpiafondos

Aplicaciones

Para el accionamiento de limpiafondos que requieren una presión de entrada. Diseñada para aguas cloradas, saladas y ozonizadas.

Materiales

Cuerpo bomba, difusores, aspiración e impulsión en tecnopolímero. Impulsores en AISI 316. Eje bomba en AISI 431. Cierre mecánico. Carcasa motor en aluminio. Juntas en NBR/EPDM.

Equipamiento

Sin cable.

Motor

Asíncrono 2 polos. Protección IPX5. Aislamiento clase F. Protección térmica incorporada. Servicio continuo.

Limitaciones

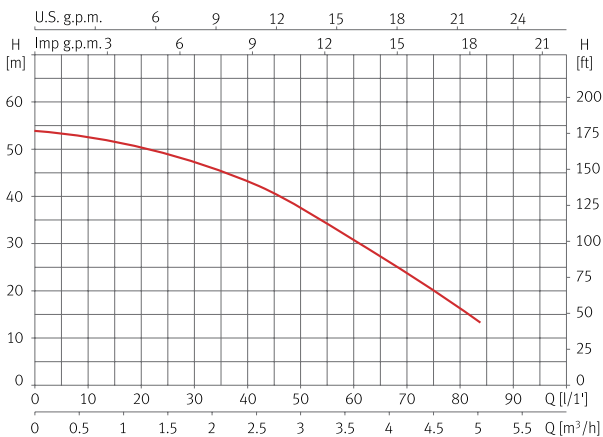
Temperatura máxima del agua 40 °C.



Tabla de características

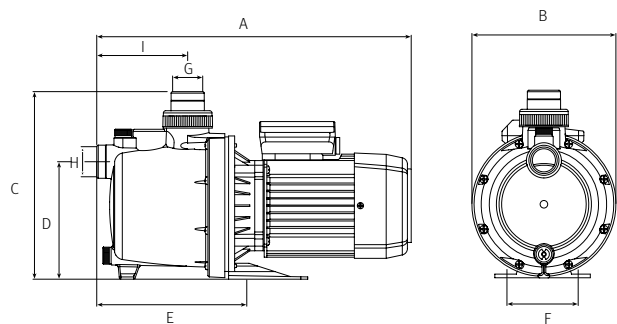
Modelo	I [A]	P1 [kW]	P2		c [μF]	l/min	10	30	40	50	60	65	70	80	Código
	1~230V	1~	[kW]	[HP]		m³/h	0,6	1,8	2,4	3,0	3,6	3,9	4,3	4,8	
Multipool N	6	1,3	0,75	1	16	mca	53	47	43	37	32	28	24	17	202038

Curva de funcionamiento a 2900 rpm



Dimensión y peso

Modelo	A	B	C	D	E	F	G	H	I	Kg
Multipool N	415	190	248	155	198	94	1"	1"	120	10,5



Bomba centrífuga monoetapa para corriente de agua

Aplicaciones

Genera una fuerte corriente de agua y transforma la piscina en un espacio de ocio y deporte.
Autoaspirante hasta 4m.

Materiales

Cuerpo bomba, impulsor, difusor, aspiración e impulsión en tecnopolímero.
Eje bomba en AISI 431.
Cierre mecánico.
Carcasa motor en aluminio.
Juntas en NBR/EPDM.

Equipamiento

Sin cable.
Uniones no incluidas.

Motor

Asíncrono 2 polos.
Protección IPX5.
Aislamiento clase F.
Versión monofásica con protección térmica incorporada.
Servicio continuo.

Limitaciones

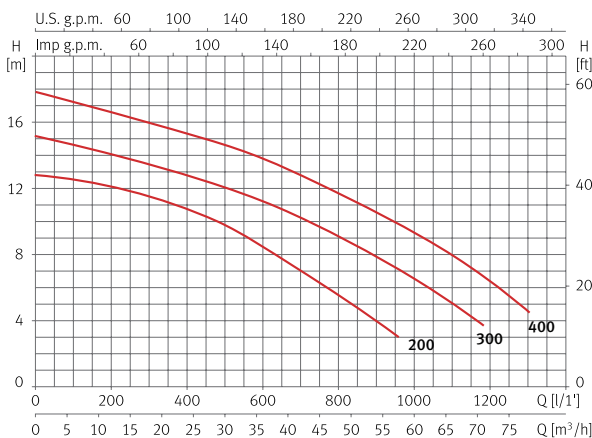
Temperatura máxima del agua 40 °C.



Tabla de características

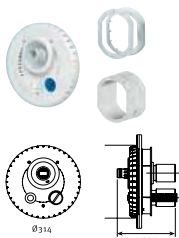
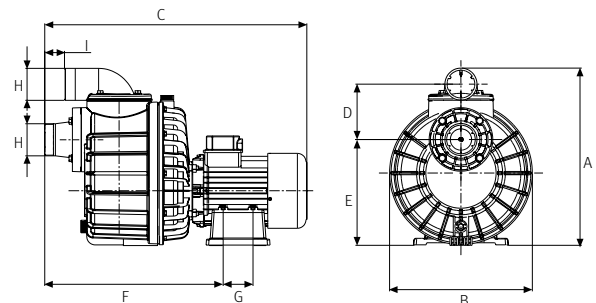
Modelo	I [A]			P1 [kW]		P2		c [μF]	l/min m³/h	100	200	400	600	800	1000	1200	1300	Código	
	1~230V	3~230V	3~400V	1~	3~	[kW]	[HP]			6,0	12	24	36	48	60	72	78	1~230V	3~230V/400V
Nadorself 200	10,2	7	4,1	2,2	2,2	1,5	2	40	mica	12,9	12,2	10,6	8,5	6	-	-	-	203165	203167
Nadorself 300	13,4	8,6	5	3	3	2,2	3	60		14,6	14	12,8	11,3	9	6,5	-	-	203166	203168
Nadorself 400	-	11,8	6,8	-	3,4	3	4	-		17,2	16,6	15,3	13,8	11,6	9,4	6,3	4,5	-	203169

Curvas de funcionamiento a 2900 rpm

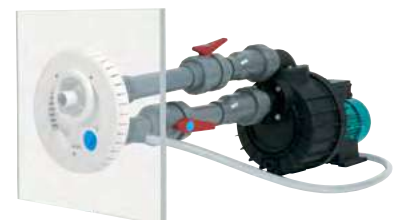


Dimensión y peso

Modelo	A	B	C	D	E	F	G	H	I	Kg
Nadorself 200	416	335	615	130	249	419	70	2 1/2"	47	25,1/23,1
Nadorself 300	416	335	615	130	249	419	70	2 1/2"	47	26,1/25,8
Nadorself 400	416	335	615	130	249	419	70	2 1/2"	47	28



Accesorios	Código
Kit aspiración e impulsión circular	128188
Kit pasamuros para piscinas liner y hormigón	146558



Bomba centrífuga monoetapa para recirculación del agua

Aplicaciones

Recirculación del agua en piscinas, spas y equipos de hidromasaje.

Materiales

Cuerpo bomba, impulsor, difusor, aspiración e impulsión en tecnopolímero.

Eje bomba en AISI 431.

Cierre mecánico.

Carcasa motor en aluminio.

Juntas en NBR/EPDM.

Motor

Asíncrono 2 polos.

Protección IPX5.

Aislamiento clase F.

Protección térmica incorporada.

Servicio continuo.

Limitaciones

Temperatura máxima del agua 50 °C.



Tiper



Tiper 2

Equipamiento

Sin cable.

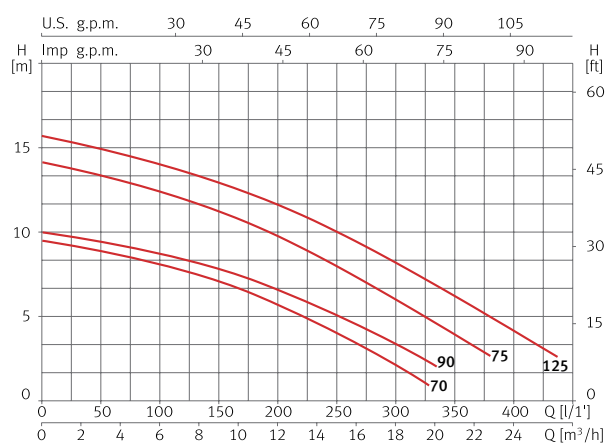
Tiper: uniones incluidas, aspiración 50mm y descarga 32mm x2.

Tiper 2: uniones incluidas, aspiración 50mm y descarga 40mm x2.

Tabla de características

Modelo	I [A]	P1 [kW]	P2		c [μF]	l/min	50	100	150	200	250	300	350	400	Código
	1~230V	1~	[kW]	[HP]		m³/h	3	6	9	12	15	18	21	24	
Tiper 70	3	0,7	0,37	0,5	12	Inca	8,8	7,9	6,7	5,4	3,9	2,3	-	-	208183
Tiper 90	3,8	0,9	0,75	1	12		9,3	8,5	7,6	6,4	5,1	3,6	-	-	208184
Tiper 2 75	5,3	1,2	0,55	0,75	16		14	12,5	11	10	7,5	6	4	-	137549
Tiper 2 125	5,6	1,5	0,9	1,2	16		15	14	12,5	11,5	10	8	6	4	137548

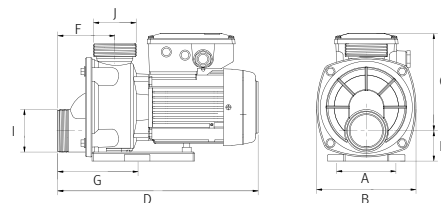
Curvas de funcionamiento a 2900 rpm



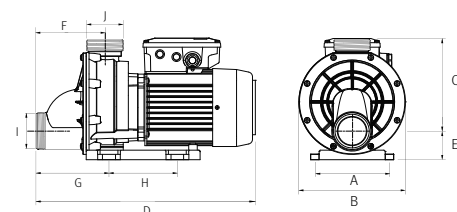
Dimensión y peso

Modelo	A	B	C	D	E	F	G	H	I	J	Kg
Tiper 70	102	166	155	312	47	88	160	-	2 1/4"	2 1/4"	6,2
Tiper 90	101	166	155	312	47	88	160	-	2 1/4"	2 1/4"	7,0
Tiper 2 75	124	187	215	378	50	120	120	130	2 1/4"	2 1/4"	9,4
Tiper 2 125	124	187	215	378	50	120	120	130	2 1/4"	2 1/4"	10,5

Tiper



Tiper 2



Bomba centrífuga monoetapa para recirculación del agua

Aplicaciones

Recirculación del agua en piscinas, spas y equipos de hidromasaje.

Materiales

Cuerpo bomba, impulsor, difusor, aspiración e impulsión en tecnopolímero.
Eje bomba en AISI 431.
Cierre mecánico.
Carcasa motor en aluminio.
Juntas en NBR/EPDM.

Equipamiento

Sin cable.
Uniones incluidas 50mm.

Motor

Asíncrono 2 polos.
Protección IPX5.
Aislamiento clase F.
Protección térmica incorporada.
Servicio continuo.

Limitaciones

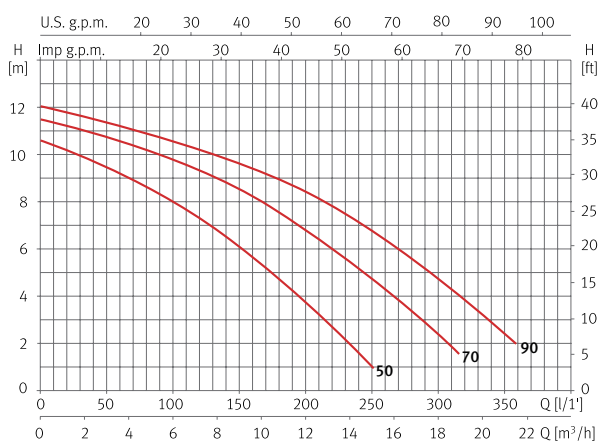
Temperatura máxima del agua 50 °C.



Tabla de características

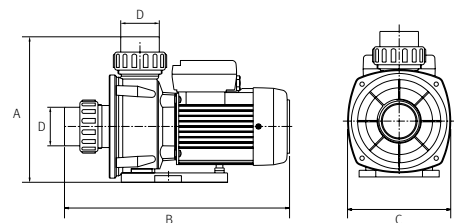
Modelo	I [A]	P1 [kW]	P2		c [μF]	l/min m³/h	25	50	100	150	200	250	300	350	Código
	1~ 230V	1~	[kW]	[HP]			1,5	3,0	6,0	9,0	12	15	18	21	
Wiper 50	2,3	0,5	0,24	0,33	12	10	9,4	7,9	6	3,6	1	-	-	215079	
Wiper 70	2,9	0,65	0,37	0,5	12	11	10,6	9,7	8,5	6,6	4,5	2,2	-	215080	
Wiper 90	3,7	0,85	0,75	1	12	11,7	11,3	10,5	9,6	8,4	6,7	4,6	2,2	215081	

Curvas de funcionamiento a 2900 rpm



Dimensión y peso

Modelo	A	B	C	D	Kg
Wiper 50	219	337	155	63	5,7
Wiper 70	219	337	155	63	6
Wiper 90	219	337	155	63	6,9



Bomba centrífuga monoetapa para recirculación del agua

Aplicaciones

Recirculación del agua en piscinas, spas y equipos de hidromasaje.

Materiales

Cuerpo bomba, impulsor, difusor, aspiración e impulsión en tecnopolímero.

Eje bomba en AISI 431.

Cierre mecánico.

Carcasa motor en aluminio.

Juntas en NBR/EPDM.

Motor

Asíncrono 2 polos.

Protección IPX5.

Aislamiento clase F.

Versión monofásica con protección térmica incorporada.

Servicio continuo.

Limitaciones

Temperatura máxima del agua 50 °C.

Equipamiento

Sin cable.

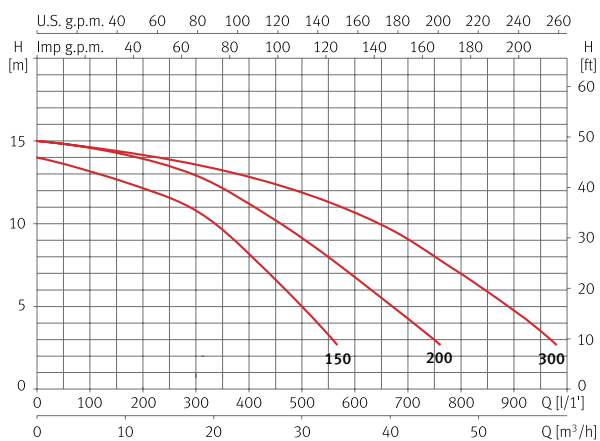
Uniones incluidas 63mm.



Tabla de características

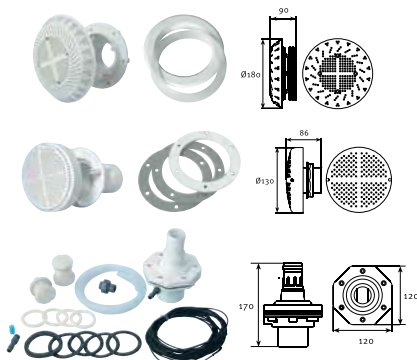
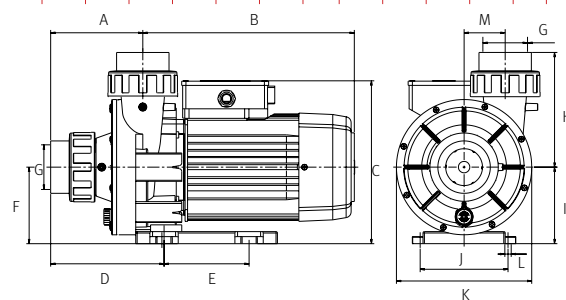
Modelo	I [A]			P1 [kW]		P2		c [μF]	l/min m³/h	50	100	200	300	400	500	600	900	Código	
	1~230V	3~230V	3~400V	1~	3~	[kW]	[HP]			3,0	6,0	12	18	24	30	36	54	1~230V	3~230V/400V
Wiper 3 150	6,4	5	2,9	1,4	1,1	1,1	1,5	25	mca	13,3	13	12,1	10,8	8,2	5	-	-	203173	203176
Wiper 3 200	8,8	6,6	3,8	2	1,8	1,5	2	30		14,8	14,5	13,9	12,9	11,1	9,1	6,8	-	203174	203177
Wiper 3 300	11	7,1	4,1	2,5	2,4	2,2	3	60		14,8	14,5	14,1	13,5	12,8	11,9	10,7	4,7	203175	203178

Curvas de funcionamiento a 2900 rpm



Dimensión y peso

Modelo	A	B	C	D	E	F	G	H	I	J	K	L	M	Kg
Wiper 3 150	130	299	230	160	120	108	63	162	108	124	191	9	29	14,3
Wiper 3 200	130	299	230	160	120	108	63	162	108	124	191	9	29	17
Wiper 3 300	130	299	230	160	120	108	63	162	108	124	191	9	29	18,8



Accesorios	Código
Kit aspiración para piscinas liner	130634
Kit aspiración para piscinas hormigón	130633
Kit impulsión para piscinas liner y hormigón	130632
Kit manguera 1,5m	104153



Bomba centrífuga monoetapa para recirculación del agua salada

Aplicaciones

Recirculación aguas limpias.
Adecuada para agua salada.

Materiales

Cuerpo bomba, impulsor, difusor, aspiración e impulsión en tecnopolímero.
Eje bomba en AISI 431.
Cierre mecánico.
Carcasa motor en aluminio.
Juntas en NBR/EPDM.

Equipamiento

Sin cable.
Uniones incluidas 50mm.
Conexión manguera de 40mm.

Motor

Asíncrono 2 polos.
Protección IPX5.
Aislamiento clase F.
Protección térmica incorporada.
Servicio continuo.

Limitaciones

Temperatura máxima del agua 40 °C.



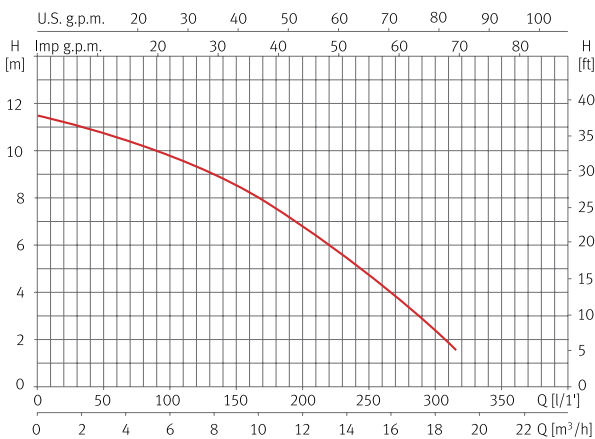
Uniones manguera incluidas



Tabla de características

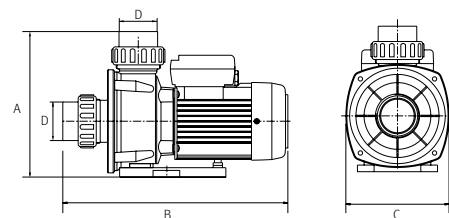
Modelo	I [A]	P1 [kW]	P2		c [μF]	l/min	25	50	100	150	200	250	300	Código
	1~230V	1~	[kW]	[HP]										
Piscis 3 70	3,1	0,7	0,55	0,75	10	mca	11	10,6	9,7	8,5	6,6	4,5	2,2	97121

Curva de funcionamiento a 2900 rpm



Dimensión y peso

Modelo	A	B	C	D	Kg
Piscis 3 70	219	337	155	1 1/2"	6





 **ESPA**

www.espa.com

A photograph showing a person in a red jacket and yellow boots wading through water. Another person in a blue jacket and yellow boots is visible in the background. The word "EVACUACIÓN" is overlaid in white text on a dark red background.

EVACUACIÓN

Bomba portátil sumergible para aguas residuales

Aplicaciones

Evacuación, trasvase y vaciado de aguas residuales y vaciado de piscinas.

Materiales

Bomba en tecnopolímero.
Eje bomba en AISI 420.
Impulsor en tecnopolímero.
Doble juego de retenes.
Juntas en NBR/EPDM.
Modelo H con partes internas en AISI 316.

Equipamiento

Interruptor de nivel y 10m de cable con enchufe tipo F.
Condensador interno.

Motor

Asíncrono 2 polos.
Protección IP68.
Aislamiento clase F.
Servicio continuo.
Protección térmica incorporada.

Limitaciones

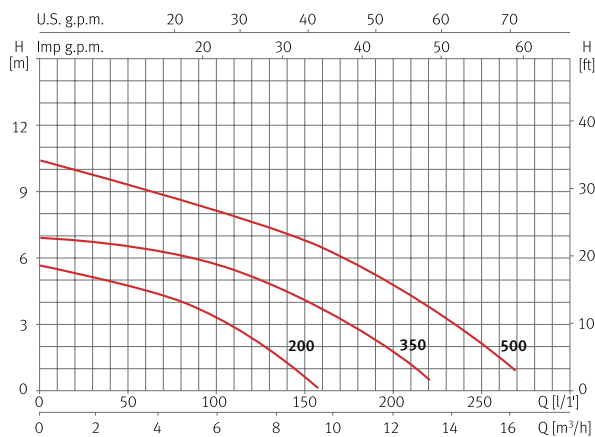
Temperatura máxima del agua 40 °C.
Paso máximo de sólidos Ø 10mm.
Inmersión máxima 2m.



Tabla de características

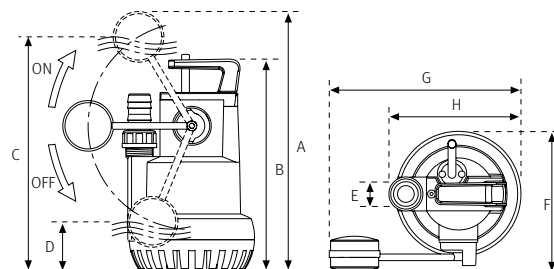
Modelo	I [A]	P1 [kW]	P2		c [µF]	l/min m³/h	20	40	80	120	160	200	240	260	Código	
	1~230V	1~	[kW]	[HP]			1,2	2,4	4,8	7,2	9,6	12	14,4	15,6	1~230V	1~230V (Modelo H)
Vigila 200	1,8	0,38	0,25	0,33	8	5,6	5,3	4,5	2,8	-	-	-	-	-	105776	105779
Vigila 350	2,7	0,55	0,5	0,7	10	7,2	7	6,5	5,5	4	2	-	-	-	105781	105784
Vigila 500	3,7	0,85	0,6	0,8	10	10,4	10	9	8	6,8	5	3	1,8	-	105787	105790

Curvas de funcionamiento a 2900 rpm



Dimensión y peso

Modelo	A	B	C	D	E	F	G	H	Kg
Vigila 200	392	320	353	72	1 1/4"	214	291	201	4,5
Vigila 350	444	372	405	124	1 1/4"	214	291	201	6,7
Vigila 500	444	372	405	124	1 1/4"	214	291	201	7,1



Bomba portátil sumergible para aguas residuales con sólidos en suspensión, sistema vortex

Aplicaciones

Evacuación, trasvase y vaciado de aguas residuales con sólidos en suspensión.

Materiales

Bomba en tecnopolímero.
Eje bomba en AISI 420.
Impulsor en tecnopolímero.
Doble juego de retenes.
Juntas en NBR/EPDM.
Modelo H con partes internas en AISI 316.

Equipamiento

Interruptor de nivel y 10m de cable con enchufe tipo F.
Condensador interno.

Motor

Asíncrono 2 polos.
Protección IP68.
Aislamiento clase F.
Servicio continuo.
Protección térmica incorporada.

Limitaciones

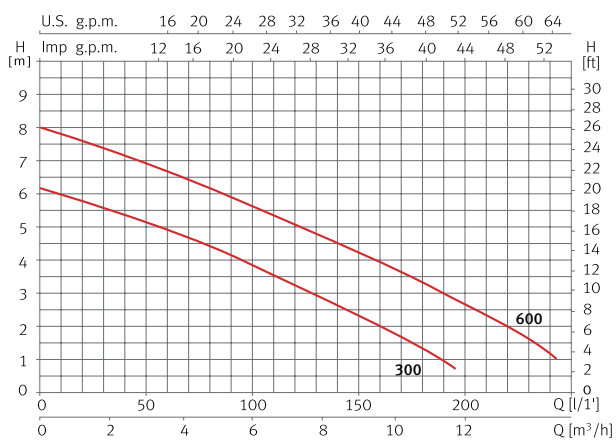
Temperatura máxima del agua 40 °C.
Paso máximo de sólidos Ø 25mm.
Inmersión máxima 4m.



Tabla de características

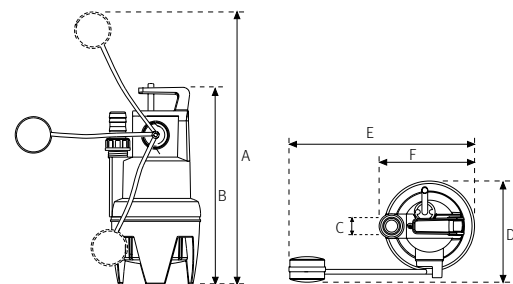
Modelo	I [A]	P1 [kW]	P2		c [µF]	l/min	25	50	75	100	125	150	190	240	Código	
	1~230V	1~	[kW]	[HP]			m³/h	1,5	3,0	4,5	6,0	7,5	9,0	11,4	14,4	1~230V
Vigilex 300	2,5	0,6	0,5	0,7	10	mca	5,7	5,2	4,6	3,8	3,2	2,3	1	-	105796	134347
Vigilex 600	3,3	0,8	0,6	0,8	10		7,5	7	6,3	5,6	5	4,3	3	1	105800	134348

Curvas de funcionamiento a 2900 rpm



Dimensión y peso

Modelo	A	B	C	D	E	F	Kg
Vigilex 300	380	362	1 1/4"	214	410	201	4,5
Vigilex 600	380	362	1 1/4"	214	410	201	6,7



Bomba sumergible para aguas residuales

Aplicaciones

Evacuación, trasvase y vaciado de aguas residuales.

Materiales

Cuerpo bomba en AISI 304.
Eje bomba en AISI 420.
Aspiración en tecnopolímero.
Impulsor en tecnopolímero reforzado con acero.
Cierre mecánico.
Juntas en NBR/EPDM.

Equipamiento

Interruptor de nivel y 10m de cable con enchufe tipo F.
Condensador interno.

Motor

Asíncrono 2 polos.
Protección IP68.
Servicio continuo.
Aislamiento clase F.
Protección térmica incorporada.

Limitaciones

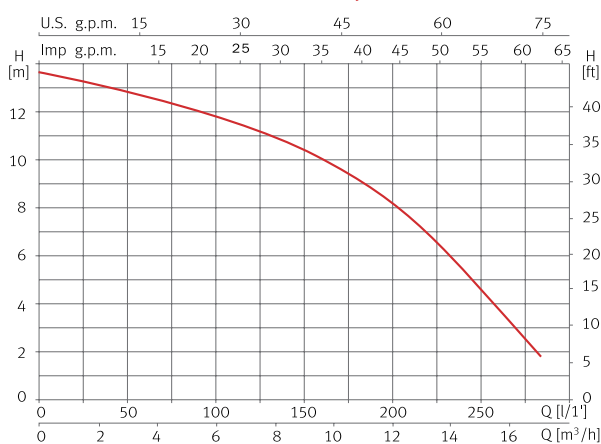
Temperatura máxima del agua 40 °C.
Paso máximo de sólidos Ø 7mm.
Inmersión máxima 7m.



Tabla de características

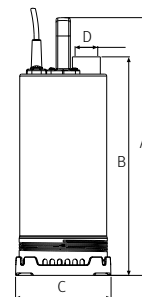
Modelo	I [A]	P1 [kW]	P2		c [µF]	l/min	25	50	100	125	150	175	225	275	Código
	1~230V	1~	[kW]	[HP]		m³/h	1,5	3,0	6,0	7,5	9,0	10,5	13,5	16,5	
Vigila SS	5	1,1	0,9	1,2	16	mca	13,2	12,8	11,8	11,2	10,4	9,4	6,5	2,5	97814

Curva de funcionamiento a 2900 rpm



Dimensión y peso

Modelo	A	B	C	D	Kg
Vigila SS	474	420	160	1 1/4"	11



Bomba sumergible para aguas residuales con sólidos en suspensión, sistema vortex

Aplicaciones

Evacuación, trasvase y vaciado de aguas residuales con sólidos en suspensión.

Materiales

Cuerpo bomba en AISI 304.
Eje bomba en AISI 420.
Aspiración en tecnopolímero.
Impulsor en tecnopolímero reforzado con acero.
Cierre mecánico.
Juntas en NBR/EPDM.

Equipamiento

Interruptor de nivel y 10m de cable con enchufe tipo F.
Condensador interno.

Motor

Asíncrono 2 polos.
Protección IP68.
Servicio continuo.
Aislamiento clase F.
Protección térmica incorporada.

Limitaciones

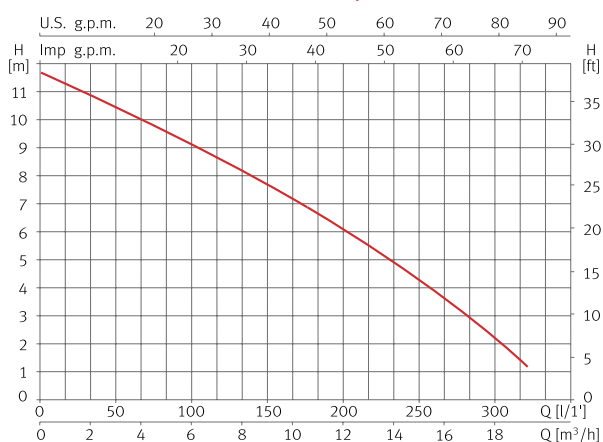
Temperatura máxima del agua 40 °C.
Paso máximo de sólidos Ø 35mm.
Inmersión máxima 7m.



Tabla de características

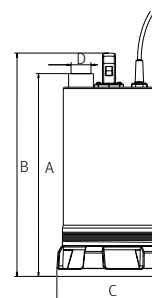
Modelo	I [A]	P1 [kW]	P2		c [µF]	l/min	25	50	100	150	200	250	300	320	Código
	1~230V	1~	[kW]	[HP]		m³/h	1,5	3,0	6,0	9,0	12	15	18	19,2	
Vigilex SS	4,7	1	0,9	1,2	16	mca	11,1	10,5	9,2	7,7	6,2	4,2	2,2	1,2	97829

Curva de funcionamiento a 2900 rpm



Dimensión y peso

Modelo	A	B	C	D	Kg
Vigilex SS	475	519	224	1 1/2"	13,5



Bomba sumergible para aguas residuales con sólidos en suspensión, sistema triturador

Aplicaciones

Evacuación, trasvase y vaciado de aguas residuales con sólidos en suspensión.

Materiales

Cuerpo bomba en AISI 304.
Eje bomba en AISI 420.
Aspiración e impulsión en fundición.
Impulsor en tecnopolímero reforzado con acero.
Cuchilla en acero inoxidable.
Cierre mecánico.
Juntas en NBR/EPDM.

Equipamiento

Interruptor de nivel y 10m de cable con enchufe tipo F.
Condensador interno.

Motor

Asíncrono 2 polos.
Protección IP68.
Aislamiento clase F.
Servicio continuo.
Protección térmica incorporada.

Limitaciones

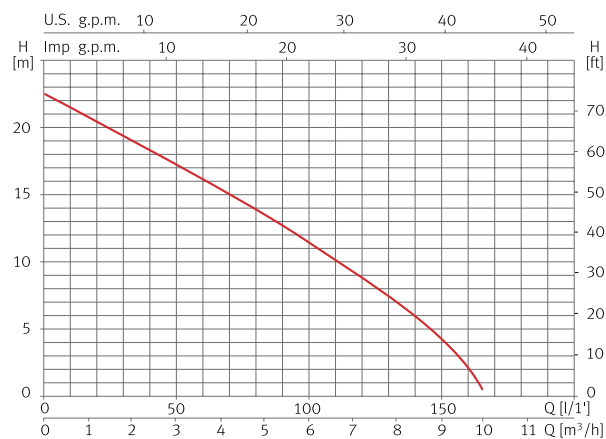
Temperatura máxima del agua 40 °C.
Inmersión máxima 7m.



Tabla de características

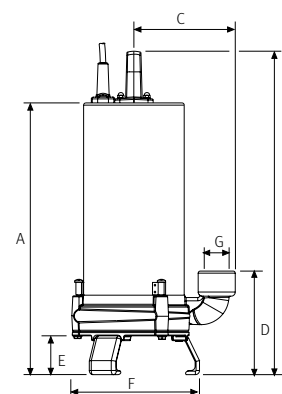
Modelo	I [A]	P1 [kW]	P2		c [μF]	l/min	15	30	50	65	80	100	115	135	Código
	1~230V	1~	[kW]	[HP]		m³/h	0,9	1,8	3,0	3,2	4,8	6,0	6,9	8,1	
Vigicor	5,4	1,2	0,9	1,2	16	mca	21	19,1	17,1	15,5	14	11,4	9,4	6,5	97798

Curva de funcionamiento a 2900 rpm



Dimensión y peso

Modelo	A	B	C	D	E	F	G	Kg
Vigicor	396	471	148	151	57	191	1 1/4"	15,5



Drain 100 **Evacuación | Drenaje**



Bomba sumergible para aguas residuales

Aplicaciones

Evacuación, trasvase y vaciado de aguas residuales.

Materiales

Cuerpo bomba en AISI 304.
Eje bomba en AISI 420.
Impulsor en tecnopolímero.
Aspiración e impulsión en fundición.
Doble cierre mecánico.
Juntas en NBR/EPDM.

Equipamiento

Interruptor de nivel y 10m de cable con enchufe tipo F.
Condensador externo con caja condensador incluida.

Motor

Asíncrono 2 polos.
Protección IP68.
Servicio continuo.
Aislamiento clase F.
Protección térmica incorporada.

Limitaciones

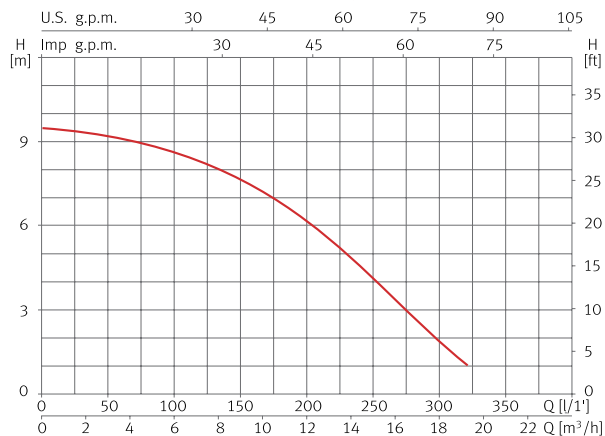
Temperatura máxima del agua 40 °C.
Paso máximo de sólidos Ø 7mm.
Inmersión máxima 7m.



Tabla de características

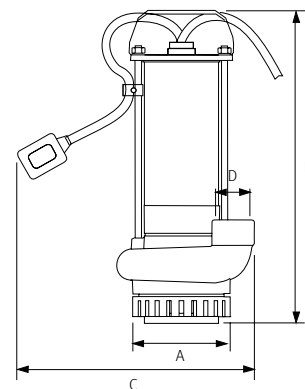
Modelo	I [A]	P1 [kW]	P2		c [µF]	l/min	25	50	100	150	200	250	300	320	Código
	1~230V	1~	[kW]	[HP]		m³/h	1,5	3,0	6,0	9,0	12	15	18	19,2	
Drain 100	3,1	0,8	0,75	1	12	mca	9,2	9,1	8,7	7,8	6	4	2	1	96601

Curva de funcionamiento a 2900 rpm



Dimensión y peso

Modelo	A	B	C	D	Kg
Drain 100	122	392	300	1 1/4"	10,5



Bomba sumergible para aguas residuales con sólidos en suspensión, sistema vortex

Aplicaciones

Evacuación, trasvase y vaciado de aguas residuales con sólidos en suspensión.

Materiales

Cuerpo bomba en AISI 304.
Eje bomba en AISI 420.
Impulsor en latón.
Aspiración e impulsión en fundición.
Doble cierre mecánico.
Juntas en NBR/EPDM.

Equipamiento

Interruptor de nivel y 10m de cable con enchufe tipo F.
Condensador externo con caja condensador incluida.

Motor

Asíncrono 2 polos.
Protección IP68.
Servicio continuo.
Aislamiento clase F.
Protección térmica incorporada.

Limitaciones

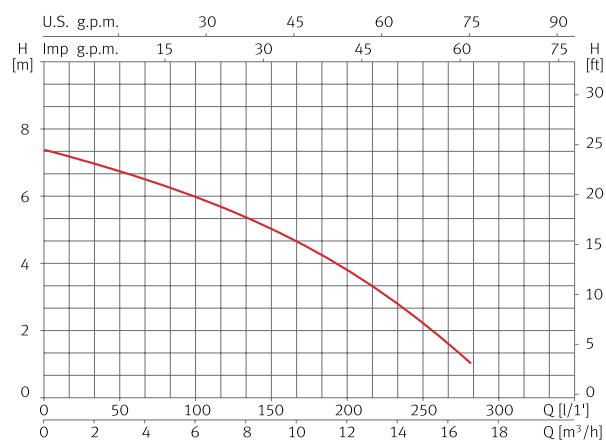
Temperatura máxima del agua 40 °C.
Paso máximo de sólidos Ø 35mm.
Inmersión máxima 7m.



Tabla de características

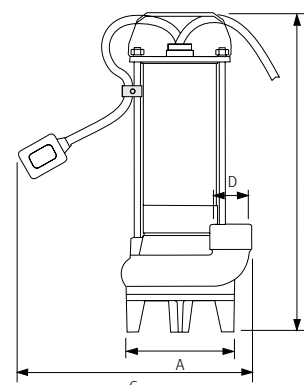
Modelo	I [A]	P1 [kW]	P2		c [µF]	l/min	25	50	100	125	150	200	250	280	Código
	1~230V	1~	[kW]	[HP]		m³/h	1,5	3,0	6,0	7,5	9,0	12	15	16,8	
Drainex 100	3,4	0,9	0,75	1	12	mca	7	6,7	5,9	5,5	5	3,7	2	1	96625

Curva de funcionamiento a 2900 rpm



Dimensión y peso

Modelo	A	B	C	D	Kg
Drainex 100	138	407	300	1 1/4"	11



Bomba sumergible para aguas residuales con sólidos en suspensión, sistema vortex

Aplicaciones

Evacuación, trasvase y vaciado de aguas residuales con sólidos en suspensión.

Materiales

Bomba e impulsor en fundición.
Eje bomba en AISI 420.
Cierre mecánico.
Juntas en NBR/EPDM.

Equipamiento

Codo 90° incluido.
Modelo MA con interruptor de nivel y 10m de cable con enchufe tipo F.
Modelo M sin interruptor de nivel y 10m de cable con enchufe tipo F.
Modelo T sin interruptor de nivel y 10m de cable sin enchufe.
Condensador interno.

Motor

Asíncrono 2 polos.
Protección IP68.
Servicio continuo.
Aislamiento clase F.
Versión monofásica con protección térmica incorporada.

Limitaciones

Temperatura máxima del agua 40 °C.
Paso máximo de sólidos Ø 45mm.
Inmersión máxima 7m.



Modelo MA

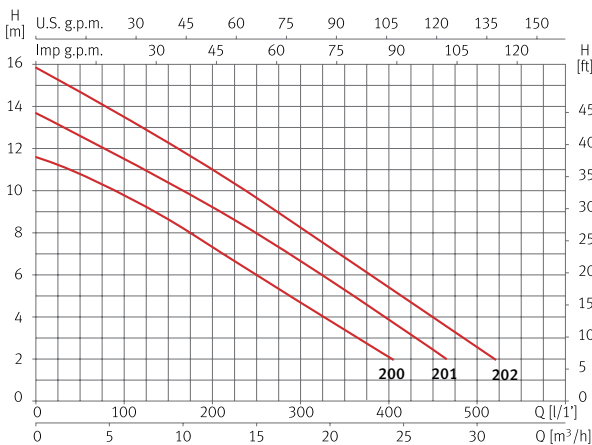


Modelo M/T

Tabla de características

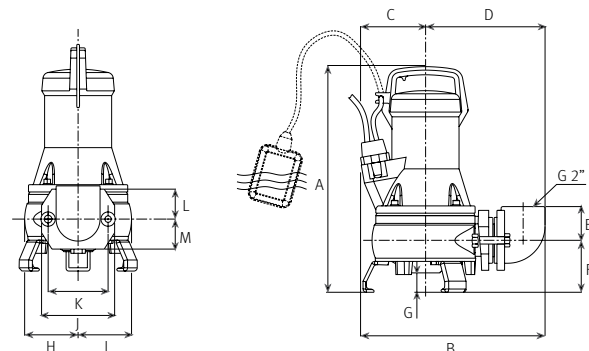
Modelo	I [A]		P1 [kW]		P2		c [µF]	l/min	50	100	200	300	400	500	Código		
	1~ 230V	3~ 400V	1~	3~	[kW]	[HP]									m³/h	1~230V (Modelo M)	1~230V (Modelo MA)
Drainex 200	5,4	2,3	1,3	1,3	1,1	1,5	16	100	10,7	9,7	7,4	4,9	2,3	-	96652	96654	96648
Drainex 201	6,6	2,6	1,4	1,4	1,1	1,5	16		13,2	11,9	9,4	6,7	3,8	-	96664	96666	96662
Drainex 202	7,4	2,8	1,6	1,6	1,1	1,5	16		15,1	13,8	11,3	8,5	5,6	2,5	96674	96676	96672

Curvas de funcionamiento a 2900 rpm



Dimensión y peso

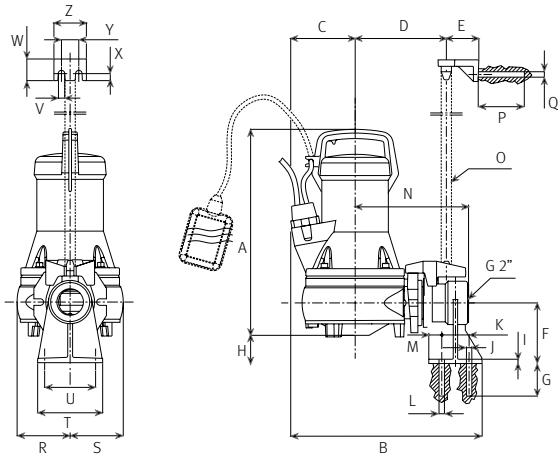
Modelo	A	B	C/K	D	E	F	G	H/I	J	L/M	Kg
Drainex 200	437	338	110	219	62	95	49	98	134	55	25
Drainex 201	437	338	110	219	62	95	49	98	134	55	25
Drainex 202	437	338	110	219	62	95	49	98	134	55	25



Dimensión versión estacionaria

A	B	C	D	E	F	G	H	I	J	K	L	M
388	353	110	168	60	112	60	52	8	12	51	Ø10	24

N	O	P	Q	R	S	T	U	V	W	X	Y	Z
209	Ø25	85	Ø10	98	98	120	94	12	40	13	32	60



Kit instalación versión estacionaria para Drainex 200 / 201 / 202



Base soporte para anclaje automático



Brida de fijación



Anclaje superior tubo guía

Kit	Código
DR1	100527

Bomba sumergible para aguas residuales con sólidos en suspensión, sistema vortex

Aplicaciones

Evacuación, trasvase y vaciado de aguas residuales con sólidos en suspensión.

Materiales

Bomba e impulsor en fundición.
Eje bomba en AISI 420.
Cierre mecánico.
Juntas en NBR/EPDM.

Equipamiento

Codo 90° incluido.
Modelo MA con interruptor de nivel y 10m de cable con enchufe tipo F.
Modelo M sin interruptor de nivel y 10m de cable con enchufe tipo F.
Modelo T sin interruptor de nivel y 10m de cable sin enchufe.
Condensador interno.

Motor

Asíncrono 2 polos.
Protección IP68.
Servicio continuo.
Aislamiento clase F.
Versión monofásica con protección térmica incorporada.

Limitaciones

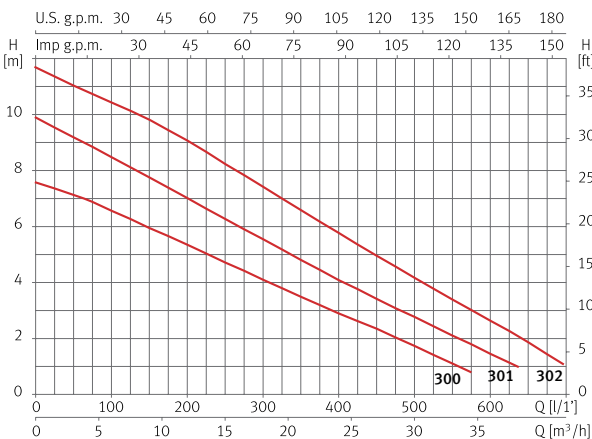
Temperatura máxima del agua 40 °C.
Paso máximo de sólidos Ø 65mm.
Inmersión máxima 7m.



Tabla de características

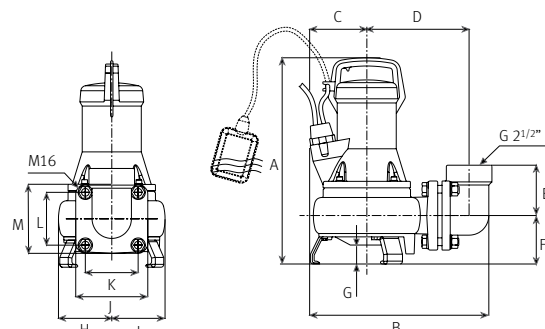
Modelo	I [A]		P1 [kW]		P2		c [µF]	l/ min m³/h	50	100	200	400	500	650	Código		
	1~230V	3~400V	1~	3~	[kW]	[HP]			3,0	6,0	12	24	30	39	1~230V (Modelo M)	1~230V (Modelo MA)	3~400V (Modelo T)
Drainex 300	5,5	2,4	1,2	1,2	1,1	1,5	16	mca	7,1	6,6	5,4	2,9	1,8	-	96684	96686	96682
Drainex 301	6,8	2,7	1,5	1,5	1,1	1,5	16		9,2	8,5	7	4,1	2,8	-	96694	96696	96692
Drainex 302	7,8	3	1,8	1,8	1,1	1,5	16		11	10,5	9	5,8	4,2	1,8	96704	96706	96702

Curvas de funcionamiento a 2900 rpm



Dimensión y peso

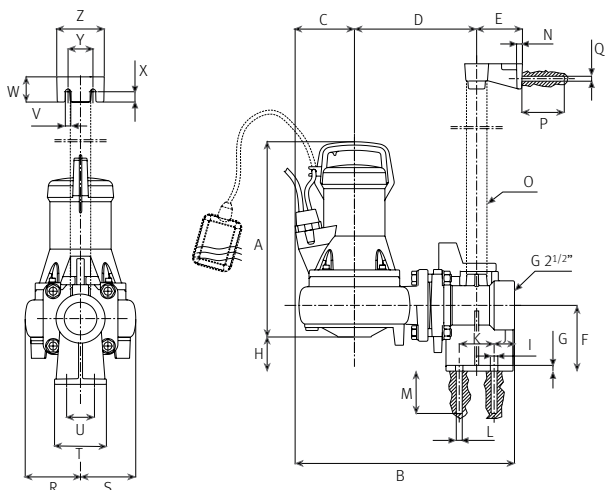
Modelo	A	B	C	D	E	F	G	H/I	J	K/L	M	Kg
Drainex 300	455	373	108	213	105	101	62	111	150	110	144	28
Drainex 301	455	373	108	213	105	101	62	111	150	110	144	28
Drainex 302	455	373	108	213	105	101	62	111	150	110	144	28



Dimensión versión estacionaria

A	B	C	D	E	F	G	H	I	J	K	L	M
405	441	108	246	92	132	12	75	15	38	70	Ø12	85

N	O	P	Q	R	S	T	U	V	W	X	Y	Z
12	Ø42	85	Ø10	111	111	104	56	11	51	21	50	95



Kit instalación versión estacionaria para Drainex 300 / 301 / 302



Base soporte para anclaje automático



Brida de fijación



Anclaje superior tubo guía

Kit	Código
DR2	100528

Bomba sumergible para aguas residuales con sólidos en suspensión, sistema vortex

Aplicaciones

Evacuación, trasvase y vaciado de aguas residuales con sólidos en suspensión.

Materiales

Bomba e impulsor en fundición.
Eje bomba en AISI 420.
Cierre mecánico.
Juntas en NBR/EPDM.

Equipamiento

10m de cable sin enchufe.

Motor

Asíncrono 2 polos.
Protección IP68.
Servicio continuo.
Aislamiento clase F.

Limitaciones

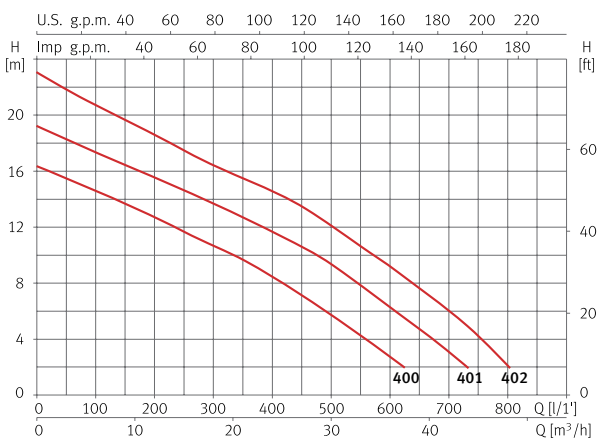
Temperatura máxima del agua 40 °C.
Paso máximo de sólidos Ø 45mm.
Inmersión máxima 7m.



Tabla de características

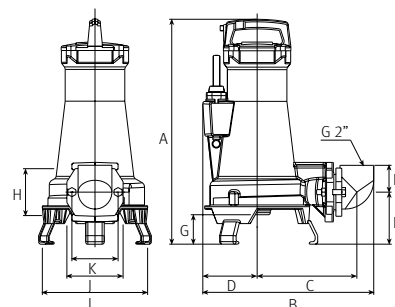
Modelo	I [A]	P1 [kW]	P2		l/min m³/h	100	200	400	500	600	700	800	Código
	3~ 400V	3~	[kW]	[HP]		6,0	12	24	30	36	42	48	
Drainex 400	4,1	2,8	2,6	3,5	mca	14,6	12,7	8,3	5,9	2,8	-	-	137506
Drainex 401	4,8	3	2,6	3,5		17,3	15,5	11,6	9,3	5,2	3	-	137503
Drainex 402	5,6	3,2	2,6	3,5		20,7	18,6	13,7	12	9,3	5	2	129725

Curvas de funcionamiento a 2900 rpm



Dimensión y peso

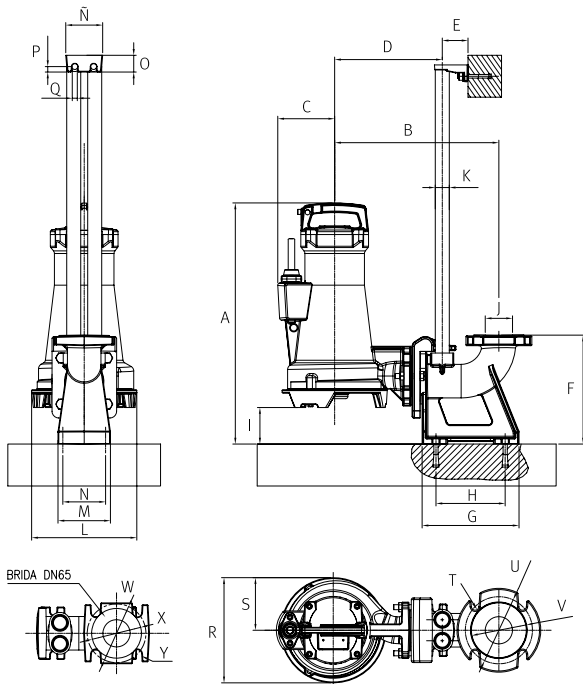
Modelo	A	B	C	D	E	F	G	H	I	J	K	Kg
Drainex 400	537	408	238	130	124	64	70	110	251	134	110	45
Drainex 401	537	408	238	130	124	64	70	110	251	134	110	45
Drainex 402	537	408	238	130	124	64	70	110	251	134	110	45



Dimensión versión estacionaria

A	B	C	D	E	F	G	H	I	J	K	L	M
575	392	136	257	62	260	231	165	87	Ø65	1"	251	125

N	Ñ	O	P	Q	R	S	T	U	V	W	X	Y
102	88	40	13	12	251	125	Ø18	Ø160	Ø133	Ø140	Ø120	Ø21



Kit instalación versión estacionaria para Drainex 400 / 401 / 402

DN65 (brida 65)



Base soporte con codo para anclaje automático

DEN 2501 PN16



Brida de fijación

ANSI 150 2"



Anclaje superior doble tubo guía

Kit	Código
DR3.2	207381

Kit instalación versión portátil para Drainex 400 / 401 / 402



Codo 90° a 2"



Pies de inoxidable

Kit	Código
DR6	132139

Bomba sumergible para aguas residuales con sólidos en suspensión, sistema vortex

Aplicaciones

Evacuación, trasvase y vaciado de aguas residuales con sólidos en suspensión.

Materiales

Bomba e impulsor en fundición.
Eje bomba en AISI 420.
Cierre mecánico.
Juntas en NBR/EPDM.

Equipamiento

10m de cable sin enchufe.

Motor

Asíncrono 2 polos.
Protección IP68.
Servicio continuo.
Aislamiento clase F.

Limitaciones

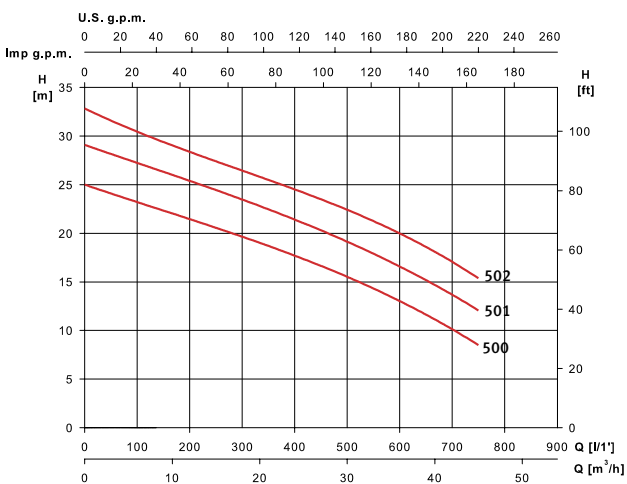
Temperatura máxima del agua 40 °C.
Paso máximo de sólidos Ø 45mm.
Inmersión máxima 7m.



Tabla de características

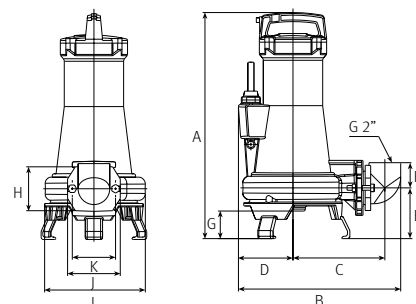
Modelo	I [A]	P1 [kW]	P2		l/min	100	300	400	500	600	750	Código
	3~400V	3~	[kW]	[HP]		m³/h	6,0	18	24	30	36	
Drainex 500	6,6	4,2	3,7	5	m³/h	23,2	19,7	17,6	15,6	13	8,5	137507
Drainex 501	7,9	4,7	3,7	5		27,4	23,5	21,2	19,1	16,8	12	137504
Drainex 502	8,2	4,8	3,7	5		30,1	26,8	24,5	22,2	20	15,4	129726

Curvas de funcionamiento a 2900 rpm



Dimensión y peso

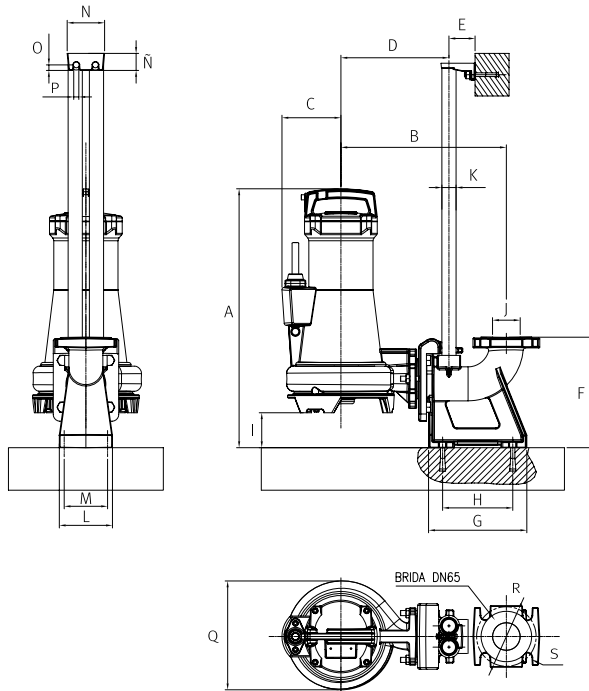
Modelo	A	B	C	D	E	F	G	H	I	J	K	Kg
Drainex 500	575	412	234	139	129	64	70	110	256	134	110	55
Drainex 501	575	412	234	139	129	64	70	110	256	134	110	55
Drainex 502	575	412	234	139	129	64	70	110	256	134	110	55



Dimensión versión estacionaria

A	B	C	D	E	F	G	H	I	J	K	L	M
609	389	139	254	62	260	231	165	82	Ø65	1"	125	102

N	Ñ	O	P	Q	R	S
88	40	13	12	256	Ø140	Ø21



Kit instalación versión estacionaria para Drainex 500 / 501 / 502

DN65 (brida 65)



Base soporte con codo para anclaje automático

DEN 2501 PN16



Brida de fijación

ANSI 150 2"



Anclaje superior doble tubo guía

Kit	Código
DR3.2	207381

Kit instalación versión portátil para Drainex 500 / 501 / 502



Codo 90° a 2"



Pies de inoxidable

Kit	Código
DR6	132139

Bomba sumergible para aguas residuales con sólidos en suspensión, sistema vortex

Aplicaciones

Evacuación, trasvase y vaciado de aguas residuales con sólidos en suspensión.

Materiales

Bomba e impulsor en fundición.
Eje bomba en AISI 420.
Cierre mecánico.
Juntas en NBR/EPDM.

Equipamiento

10m de cable sin enchufe.

Motor

Asíncrono 2 polos.
Protección IP68.
Servicio continuo.
Aislamiento clase F.

Limitaciones

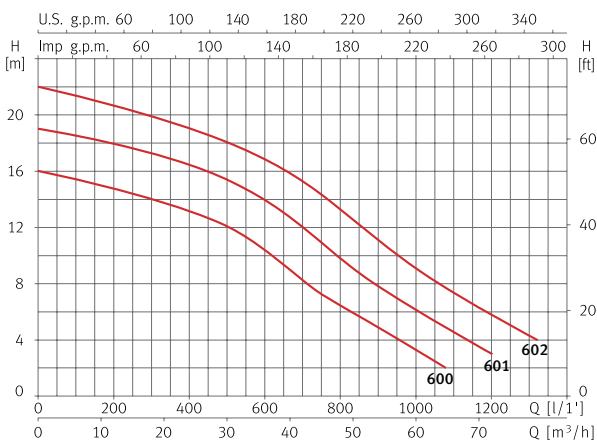
Temperatura máxima del agua 40 °C.
Paso máximo de sólidos Ø 65mm.
Inmersión máxima 7m.



Tabla de características

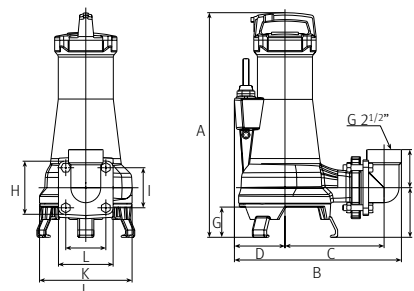
Modelo	I [A]	P1 [kW]	P2		l/min m³/h	200	400	600	800	1.000	1.200	1.300	Código
	3~ 400V	3~	[kW]	[HP]		12	24	36	48	60	72	78	
Drainex 600	5,5	4,4	3,7	5	mca	14,8	13,3	10,4	6,3	3,4	-	-	137508
Drainex 601	6,4	5,2	3,7	5		18	16,3	14	9,8	6	3,1	-	137505
Drainex 602	8,1	5,5	3,7	5		21	19	16,8	13,3	9	5,8	4,3	129730

Curvas de funcionamiento a 2900 rpm



Dimensión y peso

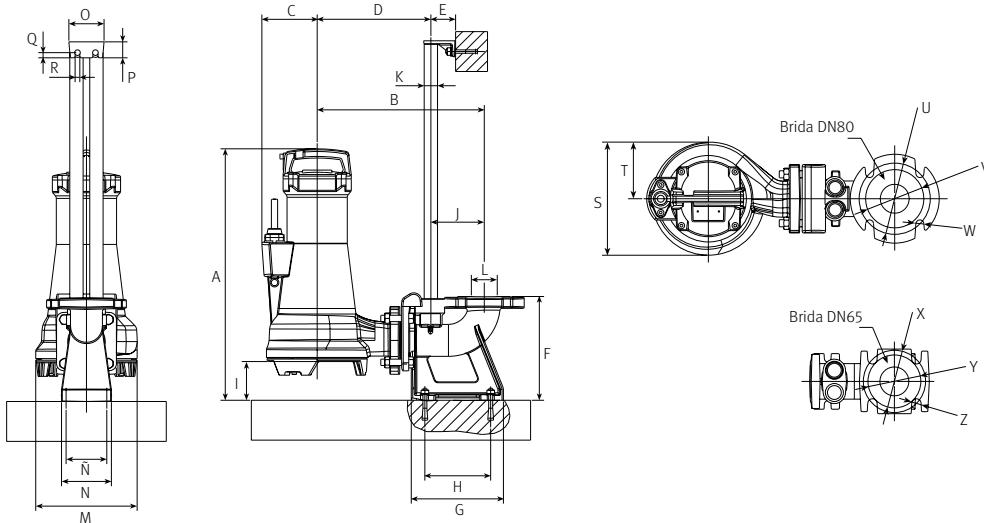
Modelo	A	B	C	D	E	F	G	H	I/L	J	K	Kg
Drainex 600	616	458	272	139	136	105	83	144	110	254	150	60
Drainex 601	616	458	272	139	136	105	83	144	110	254	150	60
Drainex 602	616	458	272	139	136	105	83	144	110	254	150	60



Dimensión versión estacionaria

A	B	C	D	E	F	G	H	I	J	K	L	M
630	419	319	285	62	260	231	165	97	134	1"	Ø65	254

N	Ñ	O	P	Q	R	S	T	U	V	W	X	Y	Z
125	102	88	40	13	12	254	127	Ø60	Ø133	Ø18	Ø140	Ø120	Ø21



Kit instalación versión estacionaria para Drainex 600 / 601 / 602

DN65 (brida 65)



Base soporte con codo para anclaje automático

DEN 2501 PN16



Brida de fijación

ANSI 150 2 1/2"



Anclaje superior doble tubo guía

Kit	Código
DR4.2	207379

Kit instalación versión portátil para Drainex 600 / 601 / 602



Codo 90° a 2 1/2"



Pies de inoxidable

Kit	Código
DR7	132140

Bomba sumergible para aguas residuales con sólidos en suspensión, sistema triturador

Aplicaciones

Evacuación, trasvase y vaciado de aguas residuales con sólidos en suspensión.

Materiales

Bomba e impulsor en fundición.
Cuchilla en acero.
Eje bomba en AISI 420.
Cierre mecánico.
Juntas en NBR/EPDM.

Equipamiento

Codo 90° incluido.
Modelo MA con interruptor de nivel y 10m de cable sin enchufe.
Modelo M/T sin interruptor de nivel y 10m de cable sin enchufe.
Condensador externo con caja condensador incluida.

Motor

Asíncrono 2 polos.
Protección IP68.
Servicio continuo.
Aislamiento clase F.
Versión monofásica con protección térmica incorporada.

Limitaciones

Temperatura máxima del agua 40 °C.
Inmersión máxima 7m.



Modelo MA

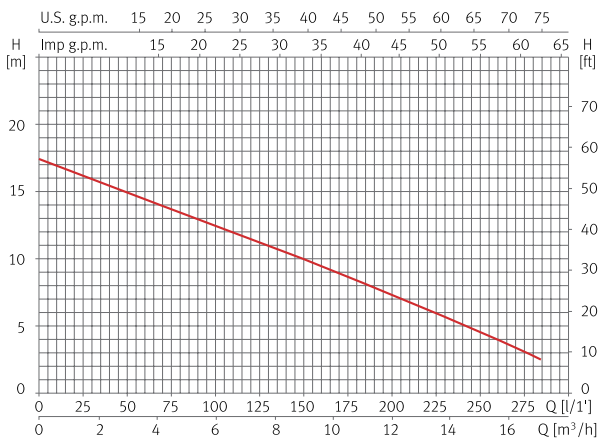


Modelo M/T

Tabla de características

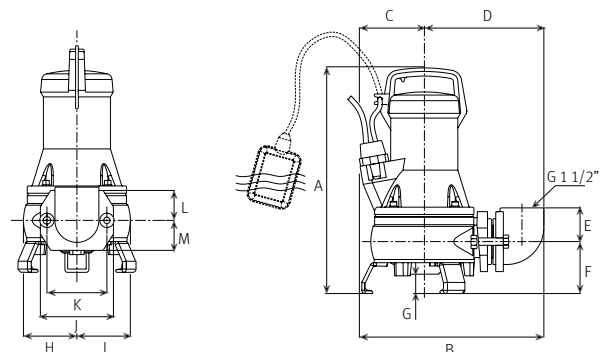
Modelo	I [A]		P1 [kW]		P2		c [μF]	l/min m³/h	25	50	100	150	200	250	Código		
	1~230V	3~400V	1~	3~	[kW]	[HP]									1~230V (Modelo M)	1~230V (Modelo MA)	3~400V (Modelo T)
Draincor	6,4	2,6	1,4	1,4	0,9	1,2	16/50	mca	17	15	13	10	7	5	213497	213498	96617

Curva de funcionamiento a 2900 rpm



Dimensión y peso

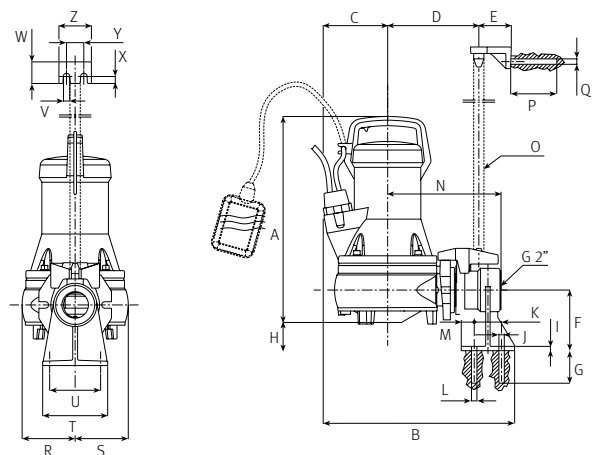
Modelo	A	B	C/K	D	E	F	G	H/I	J	L/M	Kg
Draincor	437	338	110	219	62	95	49	98	134	55	25



Dimensión versión estacionaria

A	B	C	D	E	F	G	H	I	J	K	L	M
388	353	110	168	60	112	60	52	8	12	51	Ø10	24

N	O	P	Q	R	S	T	U	V	W	X	Y	Z
209	Ø25	85	Ø10	98	98	120	94	12	40	13	32	60



Kit instalación versión estacionaria para Draincor



Base soporte para anclaje automático



Brida de fijación



Anclaje superior tubo guía

Kit	Código
DR1	100527



#espa moments



 **ESPA**

www.espa.com



ACCESORIOS



Kit para prevenir el golpe de ariete

Modelo	Conexión	Código
Kit Press	rosca 1/4"	169961



Interruptor de nivel para pozos y depósitos

Modelo	Longitud [m]	Código
IN15	3	3533



Interruptor de nivel para aguas residuales

Modelo	Longitud [m]	Código
F10	6	103219



Cuadro de control y protección automático para bombas sumergibles

Modelo	Rango motor [HP]	Amperaje hasta [A]	Código
PROTEC 1~230V	0,5 - 3	20	134310
PROTEC 3~400V	0,5 - 4	10	134308
PROTEC 3~400V	5,5 - 7,5	20	134309

A glowing lightbulb hanging from a black cord against a dark red background. The lightbulb is illuminated, casting a warm glow. The word "INFORMACIÓN" is written in white, bold, uppercase letters across the middle of the image, partially overlapping the black cord.

INFORMACIÓN



www.espa.com

La calidad en ESPA es mucho más que un objetivo o una exigencia del mercado; es algo que forma parte de nuestra manera de ser y de trabajar, de nuestra sensibilidad y cultura empresarial.

Por ello garantizamos el ciclo integral del producto: diseño, desarrollo, producción, comercialización, servicio postventa y gestión medioambiental, certificado por las normas **ISO 9001:2015** (gestión de calidad) y **ISO 14001:2015** (gestión medioambiental).

ESPA garantiza totalmente sus productos de acuerdo con el Decreto Legislativo 1/2007 de 16 de noviembre, gracias a un sistema que garantiza la calidad y a exhaustivos procedimientos de control en proceso y control final.

Millones de bombas ESPA trabajan a pleno rendimiento en todo el mundo. Miles de instalaciones realizadas avalan la confianza que profesionales y usuarios han depositado en ESPA.

Todos los productos de este catálogo cumplen con las normativas vigentes relativas a productos para el bombeo:

- › **Directiva 2006/42/EU** de seguridad de máquinas. Norma EN 809 y EN 60204-1.
- › **Directiva 2014/35/EU** de baja tensión. Normas EN 60335-1 y EN 60335-2-41.
- › **Directiva 2014/30/EU** de compatibilidad electromagnética. Normas EN 61000-6-1 y EN 61000-6-3.
- › **Directiva 2000/14/EU** de emisiones sonoras. EN-ISO 3744.
- › **Directiva 2009/125/EU** de diseño ecológico de productos relacionados con la energía. Reglamento (UE) 2019/1781 para motores eléctricos y variadores de velocidad. Norma EN 60034-30.
- › **Directiva 2012/19/EU** sobre residuos de aparatos eléctricos y electrónicos (RAEE). Norma EN 50419:2006 sobre el marcaje de equipos eléctricos y electrónicos.
- › **Directiva 2011/65/EU** sobre restricciones a la utilización de sustancias peligrosas. Norma EN 5058.
- › **Directiva 94/62/CE** sobre envases y residuos de envases.

Voltajes ESPA

Tolerancias de voltaje:

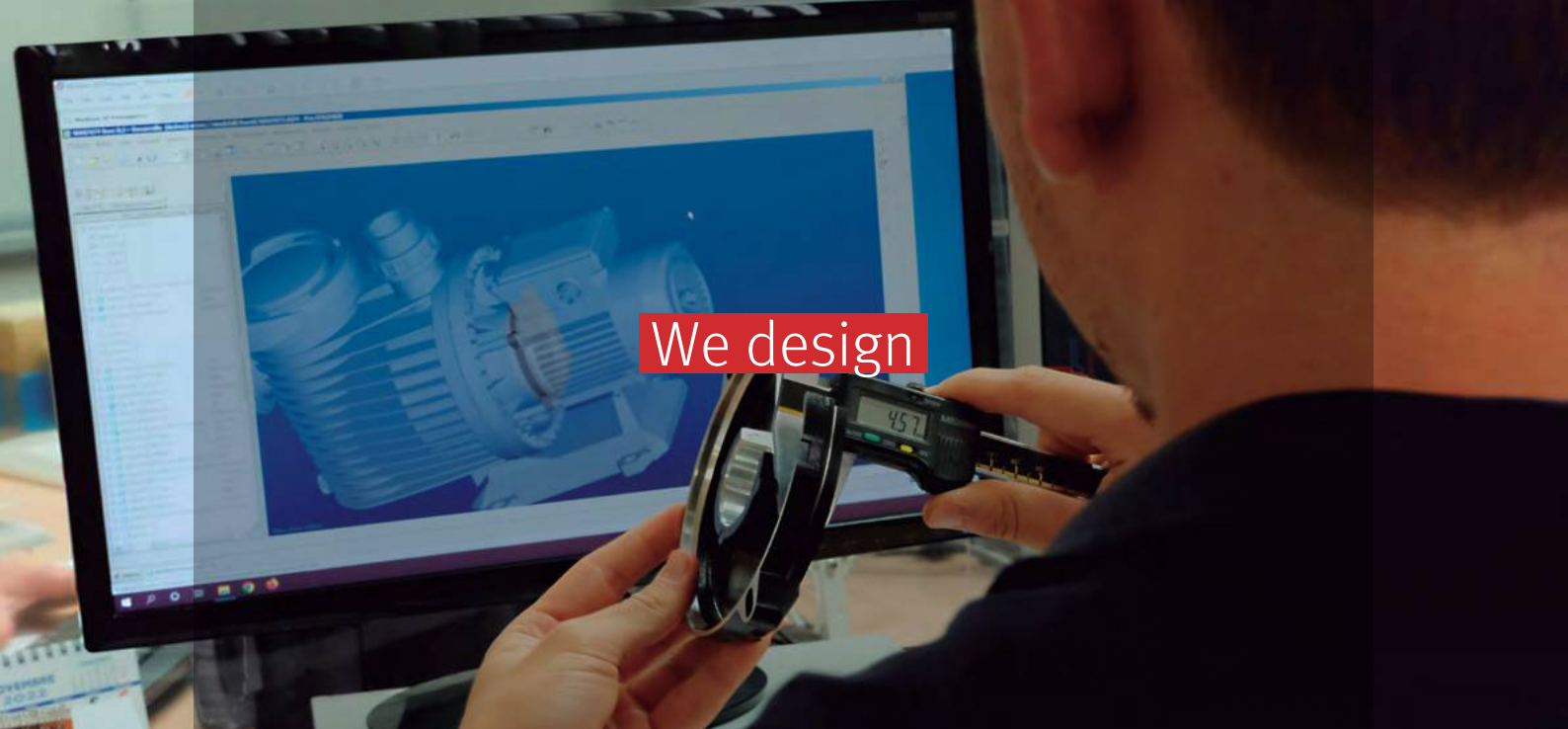
Nominal 230V [+/- 10%]

Nominal 400V [+/- 10%]

Imágenes no contractuales, las especificaciones y/o el equipamiento pueden variar según el modelo. ESPA se reserva el derecho de modificar el contenido del presente catálogo sin previo aviso, siempre con la voluntad y compromiso de mejorar la información para nuestros clientes.

Datos válidos, salvo error tipográfico o de impresión, hasta la nueva edición de este catálogo.

- › Consulte las medidas de protección de marca en **www.espa.com**.



We design



We produce



We distribute



#espamoments

En ESPA queremos **llegar más allá**. No sólo queremos estar en las casas de nuestros clientes, sino **formar parte de sus vidas**. Nutrirlos de **momentos** más confortables y agradables. Creemos que son las pequeñas cosas que tenemos cerca las que alimentan nuestro bienestar.

Con la etiqueta **#espamoments** nos gustaría que nos contaras en qué momentos te acompañamos. Nosotros intentaremos contarte también cómo podemos contribuir en mejorar tu vida. **Síguenos en nuestras redes sociales**. ¡Tenemos algo que contarte!

 [ESPAglobal](#)

 [espa-group](#)

 +34 972 588 000

 [espagroup](#)

 [ESPAgroup](#)

 [www.espa.com](#)



ESPA GROUP

hello@espa.com

www.espa.com

